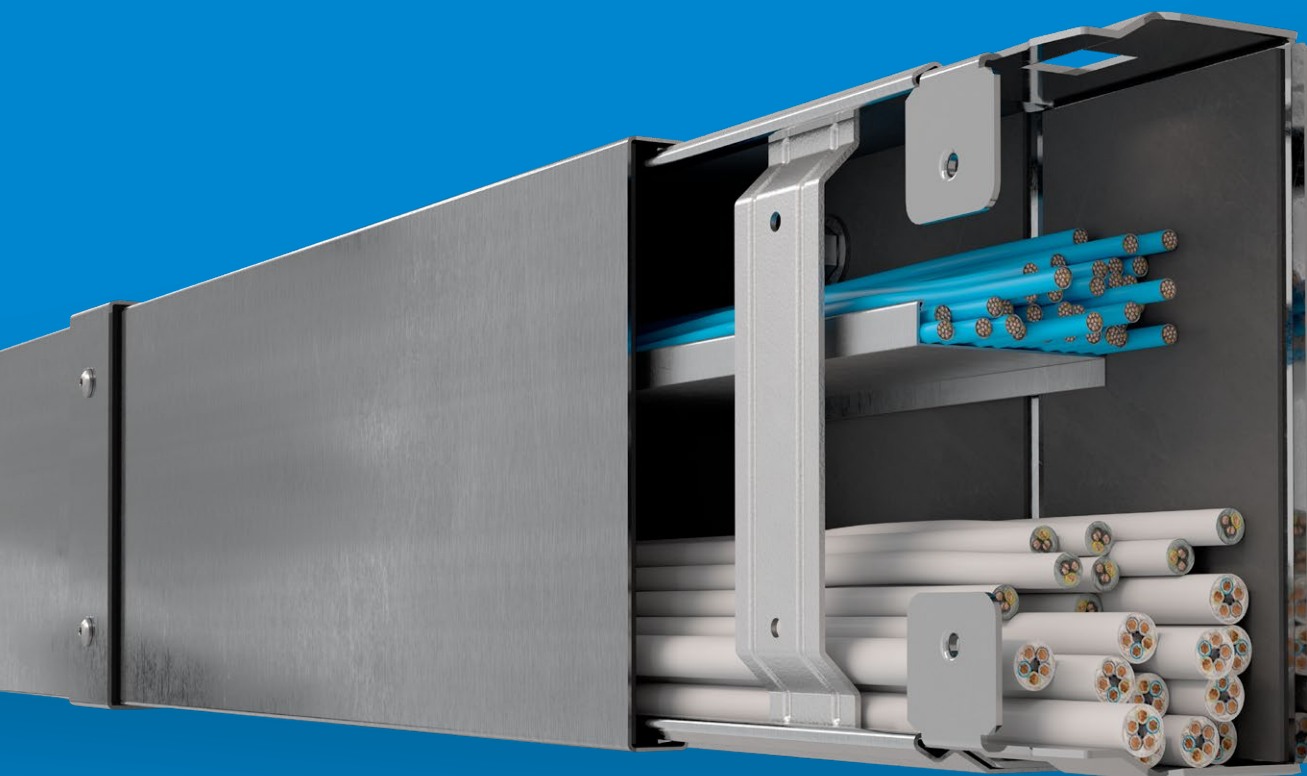


Vorbeugender baulicher Brandschutz

Brandschutzkanal FWK Plus



Leichter. Schneller. Sicherer.



Better buildings
Better tomorrows

:hager

Schützen, was wichtig ist



Ob Verteilerschränke, Wandaufsatztüren oder feuerwiderstandsfähige Kanäle: Hager bietet das System für eine sichere Stromversorgung – auch im Brandfall.

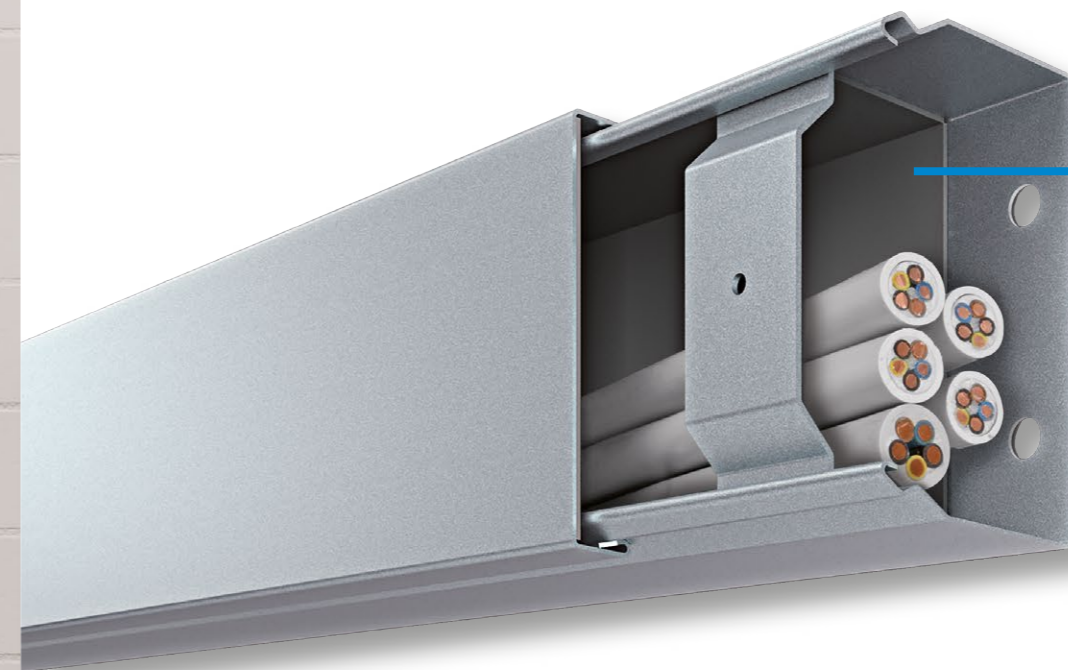
Mehr Informationen auf hager.at



Better buildings
Better tomorrows **hager**

Flucht- & Rettungswege sicher schützen: FWK Plus

Im Brandfall hat der Schutz von Menschenleben oberste Priorität. Deshalb müssen Flucht- und Rettungswege in Gebäuden ausreichend lange passierbar bleiben. Einerseits um die sichere Evakuierung aller im Gebäude befindlichen Personen zu gewährleisten. Andererseits um wirksame Lösch- und Rettungsarbeiten zu ermöglichen. Hierbei spielen feuerwiderstandsfähige Kanalsysteme zur Brandlastdämmung eine wichtige Rolle: Sie verhindern, dass Feuer, Rauch oder toxische Ausgasungen in Brandabschnitte weitergeleitet werden. Der neue FeuerWiderstandsKanal FWK Plus von Hager verhindert im Brandfall die Rauch- und Flammweiterleitung.



Die Vorteile auf einen Blick:

- neue Feuerwiderstandsklassen EI 30/60/90
- aufschäumende Innenbeschichtung
- europäische Zulassung ETA
- einfache Ein-Mann-Montage
- integrierte Selbsterdung durch schneidende Steckverbindungen

Mehr Schutz – weniger Gewicht

Der neue FWK Plus ist mit einer intumeszierenden Innenbeschichtung versehen, die im Brandfall schützend aufschäumt. Die neue Dämmschicht-Technologie ersetzt die Gipsfaserplatten des Vorgängermodells und sorgt für größere Leitungsöffnungen, deutlich weniger Gewicht und buchstäblich „leichtere“ Montage.

Brandschutz in Bestnorm

Der neue FWK Plus wurde speziell für den vorbeugenden baulichen Brandschutz von Flucht- und Rettungswegen entwickelt. Er erfüllt alle Anforderungen an den Feuerwiderstand von Bauteilen nach DIN EN 13501-2. Die neue Feuerwiderstandsklasse EI (Raumabschluss und Wärmedämmung) bis 90 Minuten entspricht der höchstmöglichen Klassifizierung. Darüber hinaus besitzt er erstmals ein europäisches Zulassungsdokument: die Europäische Technische Bewertung (ETA) vom Deutschen Institut für Bautechnik (DIBt). So gehen Sie mit Hager rundum auf Nummer sicher!



Gefahr Nummer 1: giftiger Brandrauch

Die größte Gefahr für Leib und Leben geht im Brandfall nicht von den Flammen, sondern vom Rauch aus. 95 % aller Brandopfer erliegen einer Rauchvergiftung. Schon drei Atemzüge giftigen Brandrauchs reichen aus, um das Bewusstsein zu verlieren und sich nicht mehr selbst helfen zu können. Kommt ein Inhalationstrauma durch toxische Ausgasungen – z. B. durch verschmorende Kabel – hinzu, steigt das Verletzungs- und Verätzungsrisiko noch stärker.

Neue Feuerwiderstandsklassen

Kürzel	Bedeutung
E (Étanchéité)	Raumabschluss
I (Isolation)	Wärmedämmung (unter Brandeinwirkung)
Richtung der klassifizierten Feuerwiderstandsdauer	
i → o (in → out)	von innen nach außen
i ← o (out → in)	von außen nach innen
i ↔ o (in ↔ out)	Für Brandeinwirkung von außen nach innen ODER gleichermaßen von innen nach außen geprüft und zugelassen (nicht zeitgleich)

EI 30

EI 60

EI 90

E + I-Zertifizierung

Die neue EI-Qualifizierung gewährleistet – je nach Gebäudetyp – eine gesicherte Brandlastdämmung von 30, 60 oder 90 120 Minuten. Das „E“ steht in diesem Fall für Dichtung/Raumabschluss (frz. Étanchéité) und ist nicht mit dem „E“ aus der Norm DIN 4102 für den „elektrischen Funktionserhalt“ zu verwechseln. Das „I“ bezeichnet die Wärmedämmung (Isolation), die durch die aufschäumende Innenbeschichtung erzielt wird.

i ↔ o – dicht von innen und außen

Die Klassifizierung der Feuerwiderstandsfähigkeit erfolgt nach der Europäischen Norm DIN EN 13501-2, die Feuerwiderstandsprüfungen werden nach der Einheitstemperaturzeitkurve aus DIN EN 1366-5 durchgeführt. Dabei muss der Kanal sowohl einer Beflammung von innen nach außen (i → o) als auch einer Beflammung von außen nach innen (i ← o) über eine entsprechend lange Zeitspanne standhalten.

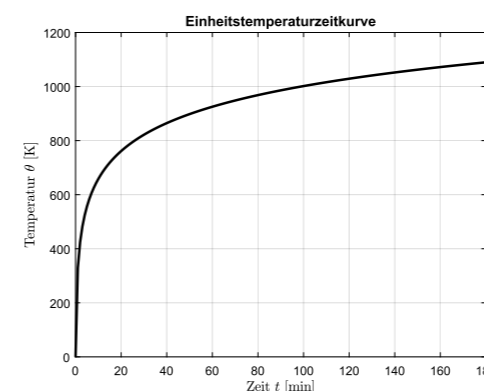
ETA – europaweit einsetzbar

Der neue FWK Plus besitzt die Europäische Technische Bewertung ETA (European Technical Assessment), die in Deutschland vom Deutschen Institut für Bautechnik (DIBt) ausgestellt wird. Damit kann der FWK Plus in allen Mitgliedstaaten der EU eingesetzt werden und entspricht den neusten und höchsten Sicherheitsstandards.

Selbstverständlich ist der FKW Plus aber auch als „Elektroinstallationskanalsystem für elektrische Installationen“ nach DIN EN 50085 bei VDE zertifiziert.



DIN EN 1366-5
DIN EN 13501-2
DIN EN 50085/VDE
0604

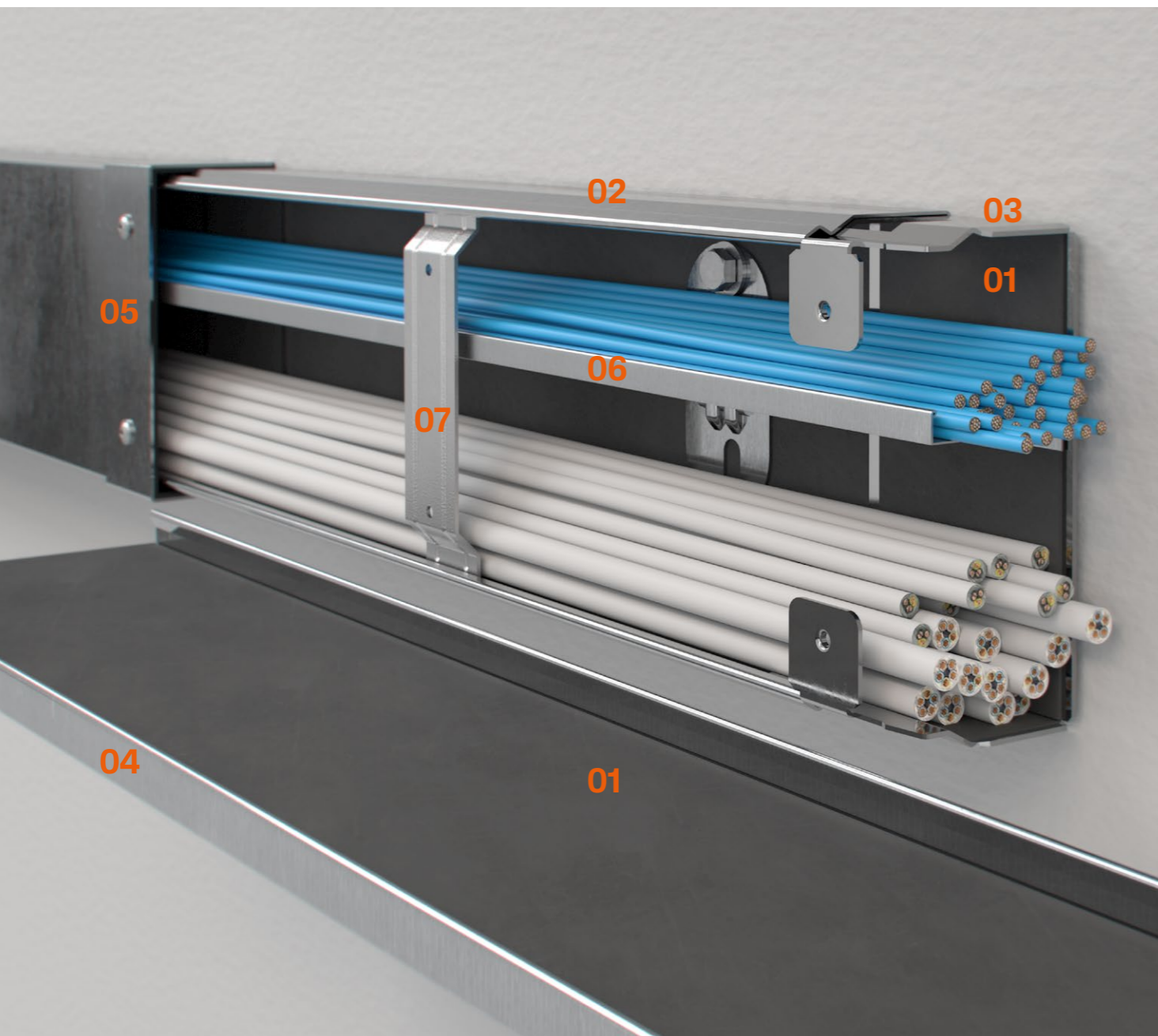


Empfohlene Einsatzgebiete:

- öffentliche Gebäude
- Bürogebäude
- Schulen und Bildungseinrichtungen
- Hochhäuser
- Produktions- und Lagerhallen
- Hotels
- Krankenhäuser

Das System im Überblick

Mit dem neuen FWK Plus realisieren Sie baulichen Brandschutz auf der Höhe der Zeit. Und sind gleichzeitig Ihrer Zeit voraus – dank konstruktiver Vorteile, die es in dieser Form nur von Hager gibt.



01 Aufschäumende Beschichtung

Der neue FWK Plus mit intumeszierender Innenbeschichtung verhindert, dass toxischer Brandrauch vom Kanal in den Fluchtweg entweicht, und schützt so Menschenleben. Gleichzeitig wird die Brandweiterleitung innerhalb des Kanals sowie in angrenzende Brandabschnitte unterbunden, was Folgeschäden und -kosten erheblich reduzieren kann. Potenzieller Kabelbrand wird an Ort und Stelle „erstickt“, die angrenzende Elektroinfrastruktur bleibt weitgehend erhalten. Außerdem spart der neue Dämmschichtbildner 60% Gewicht gegenüber dem Vorgängermodell ein und erleichtert Transport und Montage erheblich.

02 Kanal-Unterteil

- Robustes Stahlblech mit integriertem Kupplungs-Unterteil
- Lieferlänge: 2 m
- Kabelbelegung: max. 25 kg/m, Kabeldurchmesser: bis 56 mm

03 Kupplungs-Unterteil

- Kupplungs-Unterteil in Kanal-Unterteil vormontiert
 - Automatische Erdung beim Zusammenstecken der Kanäle durch selbstschneidende Kupplungs-Unterteile
 - Kürzere Montagezeit
- Nur von Hager!

04 Kanal-Oberteil

- Robustes Stahlblech
- Lieferlänge: 2 m
- Einfaches Aufrasten durch Spezial-Verschlusskontur
- Kein Zusatzaufwand für Erdung nötig
- Bei Deckeninstallation: zusätzliche Verschraubung an Kabelrückhalteklammer für mehr Stabilität

05 Kupplungs-Oberteil

- Keine überstehenden Laschen nach außen
- Montage bis in die Ecke möglich
- Sauberes Installationsbild
- Verschraubung mit Kupplungs-Unterteil durch 2 beiliegende Schrauben M5x12

06 Trennwand (optional)

- Ordnungstrennung von Strom- und Datenkabeln
- Fixierung durch Einhängen und Klemmen an der Trennwandaufnahme (2 pro Kanalprofil)

07 Kabelrückhalteklammern

- Jederzeit zu öffnen
 - Einfache Nachbelegung von Leitungen möglich
 - Kein umständliches Einfädeln erforderlich
- Nur von Hager!

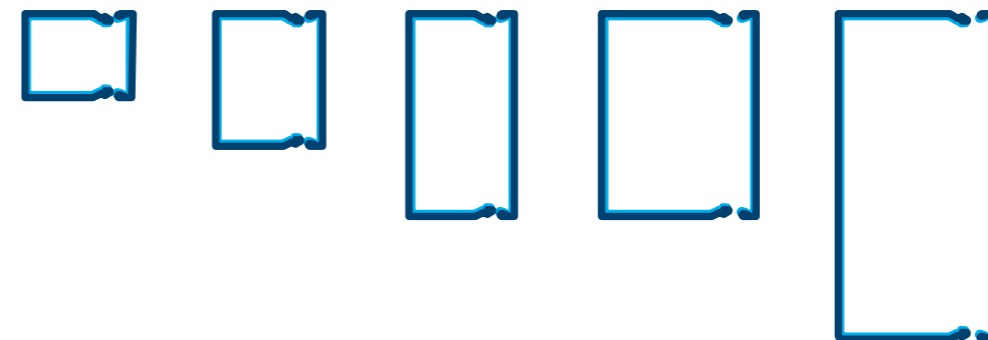
5 Kanalgrößen

- 60 x 60 mm
- 60 x 100 mm
- 60 x 150 mm
- 100 x 150 mm
- 100 x 250 mm

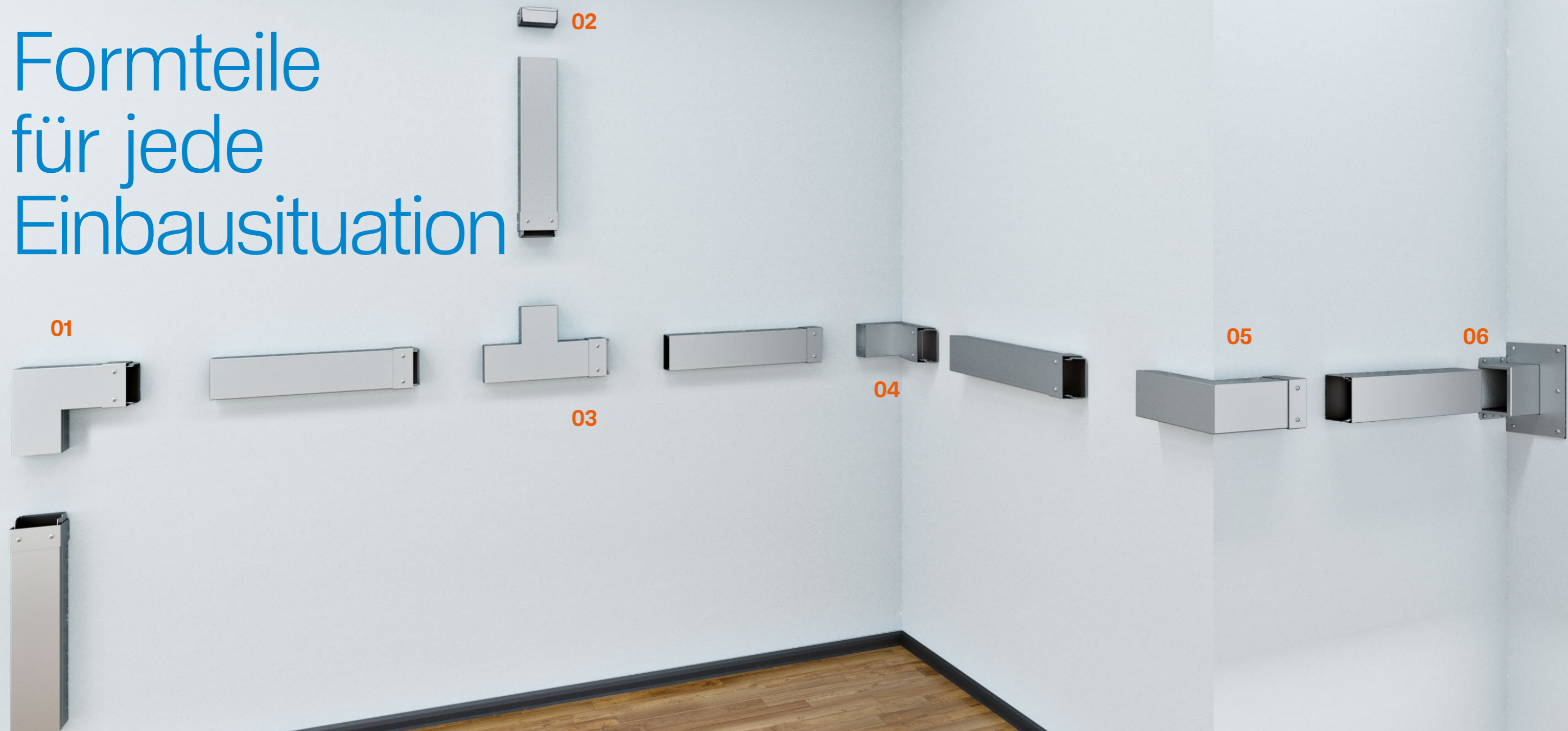
2 Design-Varianten

- Stahlblech verzinkt
- Stahlblech lackiert, verkehrsweiß RAL 9016

Sonderlackierungen



Formteile für jede Einbausituation



Form- und Zubehörteile ermöglichen die flexible Anpassung an die Gebäudestruktur, auch bei komplexen Raumgeometrien. Für Ihr Installationsprojekt stehen Ihnen neben dem Kanalprofil 9 verschiedene Formteile zur Verfügung.

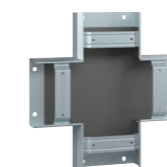
- 01 Flachwinkel**
- 02 Endplatte**
- 03 T-Stück**
- 04 Inneneck**
- 05 Außeneck**
- 06 Wandanschlussstück**



Kupplung
Bestehend aus Kupplungs-Unterteil und Kupplungs-Oberteil



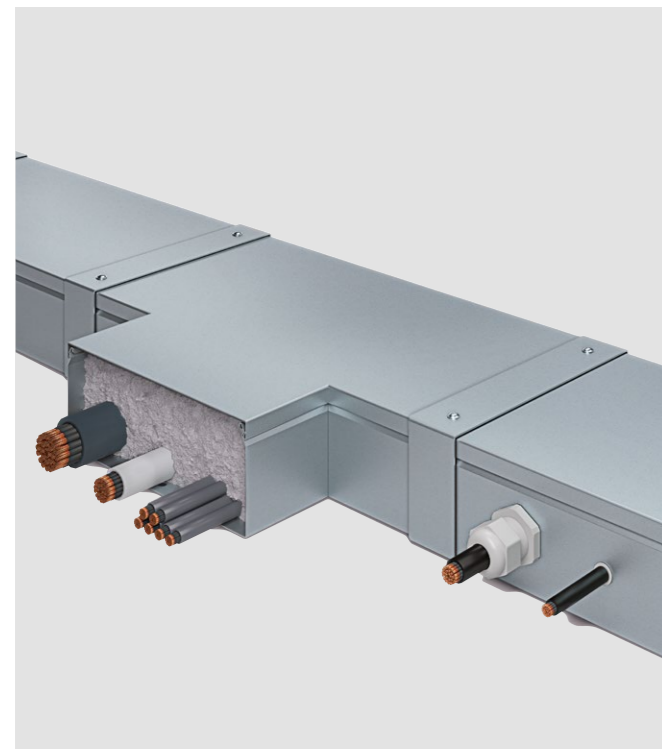
Längenanpassstück
Zum Kuppeln von auf Länge angepassten Kanal-Unterteilen



Kreuzstück
Zur allseitigen Verteilung von Kabeln und Leitungen.
Erhältlich auf Anfrage

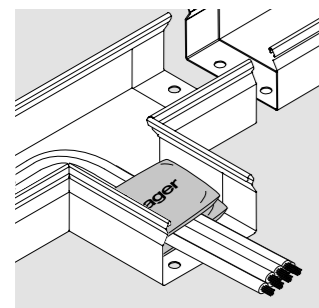
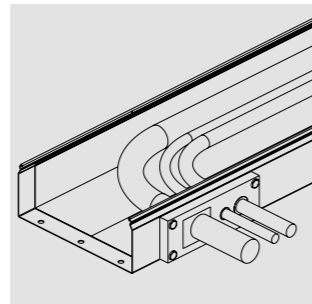
Mit dem Kanal durch die Wand

Um lückenlosen baulichen Brandschutz zu gewährleisten, müssen auch Kabelausführungen aus der Wand einwandfrei und bauordnungsgemäß ausgeführt werden. Unser Brandschutzzubehör bietet vielfältige Möglichkeiten dafür.

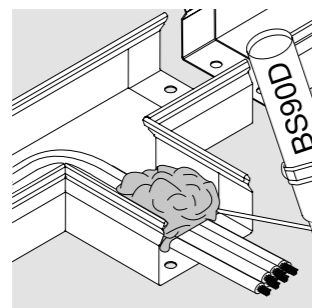


Kabelausführung

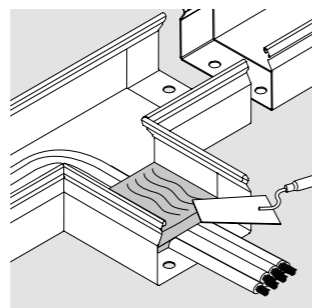
Kabel und Kabelbündel können durch offene Kanal- bzw. Formteilenden ausgeführt werden. Zum Auffüllen des Restquerschnitts empfehlen sich verschiedene Füllmaterialien aus unserem Sortiment oder nichtbrennbare Mineralwolle nach DIN EN 13162. Einzelne Kabel lassen sich über unsere Kabelverschraubungen VZ*M ausführen (bis zu M63, Kabeldurchmesser 40 mm) sowie über Kabelverschraubungen aus Messing oder Kabeltüllen (für Kabeldurchmesser bis zu 16 mm). Darüber hinaus können Sie passgenau zugeschnittene Gipsfaserplatten zur Kabelausführung einsetzen.



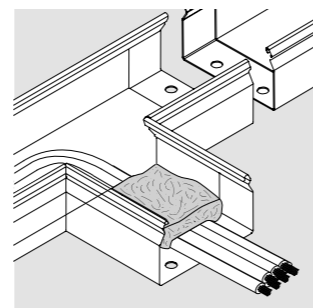
Brandschutz-Kissen BSK



Brandschutz-Schaum BS90



Brandschutz-Mörtel BSM

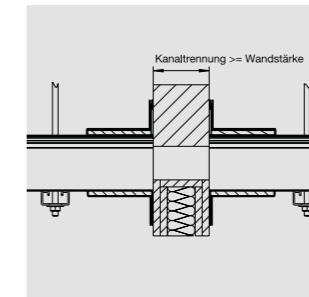


Brandschutz-Mineralwolle

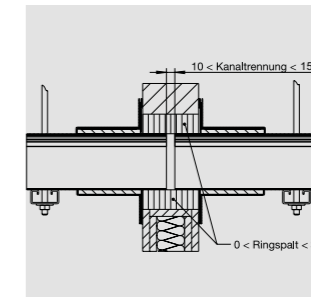


Wanddurchführungen

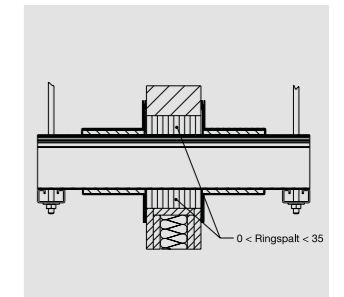
Wanddurchgänge können – je nach baulichen Gegebenheiten und Vorschriften – auf verschiedene Weise ausgeführt werden: als stumpfer Stoß, getrennt oder durchgängig. Unsere Wandanschlussstücke sorgen für einen sauberen Übergang zwischen Kanalprofil und Wand. Installationsbedingte Zwischenräume und Ringspalten müssen mit zulässigen Füllmaterialien abgedichtet werden (siehe links).



Stumpfer Stoß
Wandöffnung \leq Kanalquerschnitt



Kanal getrennt
Wandöffnung \geq Kanalquerschnitt



Kanal durchgängig
Wandöffnung \geq Kanalquerschnitt

So flexibel wie Sie Die Verlegearten

Jedes Gebäude ist anders. Deshalb stehen Ihnen für den neuen FWK Plus sechs bedarfsgerechte Verlegearten zur Verfügung. Alle Verlegearten sind durch die neue europäische Zulassung (ETA) abgedeckt, so dass Sie mit Hager immer in der aktuellen Norm sind.

01 Direktmontage an der Wand

- Befestigung durch den Kanalboden, mit handelsüblichen zugelassenen Schrauben und Dübeln

02 Wandausleger mit Gewindestangen als Zusatzstütze:

- Wandausleger KTSA... in vier Längen: 100/200/300/400 mm
- Gewindestangen M10, Länge 1 m, individuell zuschneidbar

03 Abgehängte Montage mit Gewindestangen und Traversen, hängend:

- Traverse C-Profileschiene KTSC3000, Länge 3 m, individuell zuschneidbar
- Gewindestangen M10, Länge 1 m, individuell zuschneidbar

04 Abgehängte Montage mit Gewindestangen und Traversen, aufliegend

05 Wandausleger an Deckenabhängiger mit Gewindestangen als Zusatzstütze:

- Deckenabhängiger U-Profil KTSA... in vier Längen: 400/600/800/1000 mm
- Wandausleger KTSA... in vier Längen: 100/200/300/400 mm

06 Direktmontage unter der Decke:

- zusätzliche Verschraubung des Kanaldeckels an Kabelrückhalteklammern erforderlich
- selbstschneidende Schrauben FWKPZ002 mit Bohrschablone FWKPZ005



Einfache Ein-Mann-Montage

Neben der Brandlast „dämmt“ der neue FWK Plus effektiv den Planungs- und Montageaufwand: Alle Installationsschritte – auch die Überkopfmontage – lassen sich zuverlässig von einer Person bewerkstelligen. Das spart Personal, Zeit und Kosten.

Fixieren und kombinieren

Fixieren Sie das Kanal-Unterteil mit brandschutztechnisch zugelassenen Befestigungsmitteln an der Wand oder an der Decke. Für stabilen Halt sollten Sie mindestens alle 50 cm Bohrlöcher setzen. Das Kanal-Oberteil rasten Sie wie beim LFS-Kanal einfach auf das Kanal-Unterteil auf. Bei der Deckenmontage müssen Sie den Deckel zusätzlich verschrauben.

Verbinden und erden

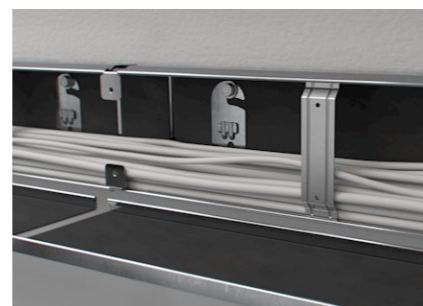
Besonders komfortabel ist die automatische Selbsterdung beim Zusammenstecken aller Kanalprofile und Formteile. Das Kupplungs-Oberteil hat keine Befestigungslasche, die an der Wand fixiert werden muss. Das ermöglicht eine lückenlose Montage bis in die Ecken und sorgt für formschöne Optik.

Öffnen und nachbelegen

Die Kabelrückhalteklammern ermöglichen eine einfache Kabel-Nachbelegung. Sie lassen sich jederzeit ein- und austragen, so dass Sie neue Leitungen schnell einlegen können und nicht umständlich einfädeln müssen. Anschließend klemmen Sie die Kabelrückhalteklammer einfach wieder fest – besonders praktisch bei der Überkopf-Montage!

Leitungen sauber trennen

Bei Bedarf sorgen Trennwände für eine Ordnungstrennung von Strom- und Datenkabeln. Die Trennwandaufnahme fixieren Sie an den Befestigungsschrauben des Kanal-Unterteils. Dann hängen Sie die Trennwand einfach in die Haltetaschen der Trennwandaufnahme ein und klemmen sie fest. Pro Meter Trennwand sind zwei Trennwandhalter erforderlich.



**60 % weniger
Gewicht gegenüber
Vorgängermodell**

**25 % weniger
Montagezeit gegen-
über vergleichbaren
Produkten**



- Geprüfte Feuerwiderstandsklasse EI30, 60, 90
- Klassifiziert nach DIN EN 13501-2
- Flucht- und Rettungswege bleiben 90 min. passierbar
- Das Übertragen von Feuer und Rauch wird in angrenzende Brandabschnitte verhindert

- Automatische Selbsterdung zwischen Ober- und Unterteil durch selbst schneidende Kupplungen
- Kupplungen werden gesteckt, nicht geschraubt.
- Einfache Leitungsverlegung durch Ordnungstrennwände für Strom- und Datenkabel
- Unverlierbare Kabelklammern für eine einfache Nachbelegung
- Kein Einfädeln, da Kabelklammer aushängbar ist
- Aufrastender Deckel, dadurch ist eine Nachinstallation und Revision jederzeit möglich

- Aufrastender Deckel, dadurch ist eine Nachinstallation und Revision jederzeit möglich

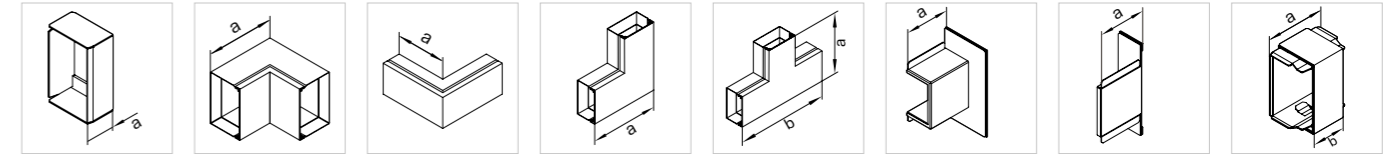
Lieferfarben
VERZ, verzinkt
RAL 9016, verkehrsweiß
Pulverbeschichtung



Max. Leitungsbelegung
Ø 11 mm –
Füllgrad
0,5

Unter- und
Oberteil
Stahlblech

Kupplung
Stahlblech



Endstück
Stahlblech

Inneneck
Stahlblech

Außeneck
Stahlblech

Flachwinkel
Stahlblech

T-Stück
Stahlblech

Wandanschlussblende
Stahlblech

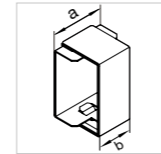
Abschluss-Stück zu Wandabschlussblende
Stahlblech

Längenanpassstück
Stahlblech

Artikelnummer	Maße	Material	Gewicht	Maße a	Maße b
FWKP60060	60 mm	FWKP6006009016 verkehrsweiß VPE 2 m	Gew. = 2,72 kg		
FWKP6006009016 verkehrsweiß VPE 1 St		Gew. = 0,289 kg Maß a = 85 mm Maß b = 50 mm			
FWKP6006009016 verkehrsweiß VPE 1 St		FWKP6006009016 verkehrsweiß VPE 1 St	Gew. = 0,165 kg Maß a = 40 mm		
FWKP6006009016 verkehrsweiß VPE 1 St		FWKP6006049016 verkehrsweiß VPE 1 St	Gew. = 0,992 kg Maß a = 160 mm		
FWKP6006009016 verkehrsweiß VPE 1 St		FWKP6006039016 verkehrsweiß VPE 1 St	Gew. = 1,329 kg Maß a = 160 mm		
FWKP6006009016 verkehrsweiß VPE 1 St		FWKP6006059016 verkehrsweiß VPE 1 St	Gew. = 0,995 kg Maß a = 160 mm		
FWKP6006009016 verkehrsweiß VPE 1 St		FWKP6006089016 verkehrsweiß VPE 1 St	Gew. = 1,22 kg Maß a = 160 mm Maß b = 260 mm		
FWKP6006009016 verkehrsweiß VPE 1 St		FWKP60060W9016 verkehrsweiß VPE 1 St	Gew. = 1,105 kg Maß a = 117 mm		
FWKP6006009016 verkehrsweiß VPE 1 St		FWKP60060W49016 verkehrsweiß VPE 1 St	Gew. = 0,556 kg Maß a = 117 mm		
FWKP6006009016 verkehrsweiß VPE 1 St		FWKP6006079016 verkehrsweiß VPE 1 St	Gew. = 0,296 kg Maß a = 75 mm Maß b = 50 mm		
FWKP600600VERZ verzinkt VPE 2 m	60 mm	FWKP600600VERZ verzinkt VPE 1 St	Gew. = 2,72 kg		
FWKP600600VERZ verzinkt VPE 1 St		Gew. = 0,289 kg Maß a = 85 mm Maß b = 50 mm			
FWKP600600VERZ verzinkt VPE 1 St		FWKP600606VERZ verzinkt VPE 1 St	Gew. = 0,165 kg Maß a = 40 mm		
FWKP600600VERZ verzinkt VPE 1 St		FWKP600604VERZ verzinkt VPE 1 St	Gew. = 0,992 kg Maß a = 160 mm		
FWKP600600VERZ verzinkt VPE 1 St		FWKP600603VERZ verzinkt VPE 1 St	Gew. = 1,329 kg Maß a = 160 mm		
FWKP600600VERZ verzinkt VPE 1 St		FWKP600605VERZ verzinkt VPE 1 St	Gew. = 0,995 kg Maß a = 160 mm		
FWKP600600VERZ verzinkt VPE 1 St		FWKP600608VERZ verzinkt VPE 1 St	Gew. = 1,22 kg Maß a = 160 mm Maß b = 260 mm		
FWKP600600VERZ verzinkt VPE 1 St		FWKP60060WVERZ verzinkt VPE 1 St	Gew. = 1,105 kg Maß a = 117 mm		
FWKP600600VERZ verzinkt VPE 1 St		FWKP60060W4VERZ verzinkt VPE 1 St	Gew. = 0,556 kg Maß a = 117 mm		
FWKP600600VERZ verzinkt VPE 1 St		FWKP600607VERZ verzinkt VPE 1 St	Gew. = 0,297 kg Maß a = 75 mm Maß b = 50 mm		
FWKP60100	100 mm	FWKP6010009016 verkehrsweiß VPE 2 m	Gew. = 3,529 kg		
FWKP6010009016 verkehrsweiß VPE 1 St		Gew. = 0,369 kg Maß a = 85 mm Maß b = 50 mm			
FWKP6010009016 verkehrsweiß VPE 1 St		FWKP6010069016 verkehrsweiß VPE 1 St	Gew. = 0,234 kg Maß a = 40 mm		
FWKP6010009016 verkehrsweiß VPE 1 St		FWKP6010049016 verkehrsweiß VPE 1 St	Gew. = 1,326 kg Maß a = 160 mm		
FWKP6010009016 verkehrsweiß VPE 1 St		FWKP6010039016 verkehrsweiß VPE 1 St	Gew. = 1,764 kg Maß a = 160 mm		
FWKP6010009016 verkehrsweiß VPE 1 St		FWKP6010059016 verkehrsweiß VPE 1 St	Gew. = 1,473 kg Maß a = 200 mm		
FWKP6010009016 verkehrsweiß VPE 1 St		FWKP6010089016 verkehrsweiß VPE 1 St	Gew. = 1,772 kg Maß a = 200 mm Maß b = 300 mm		
FWKP6010009016 verkehrsweiß VPE 1 St		FWKP60100W9016 verkehrsweiß VPE 1 St	Gew. = 1,293 kg Maß a = 117 mm		
FWKP6010009016 verkehrsweiß VPE 1 St		FWKP60100W49016 verkehrsweiß VPE 1 St	Gew. = 0,743 kg Maß a = 117 mm		
FWKP6010009016 verkehrsweiß VPE 1 St		FWKP6010079016 verkehrsweiß VPE 1 St	Gew. = 0,373 kg Maß a = 75 mm Maß b = 50 mm		
FWKP6010000VERZ verzinkt VPE 2 m	100 mm	FWKP6010000VERZ verzinkt VPE 1 St	Gew. = 3,529 kg		
FWKP6010000VERZ verzinkt VPE 1 St		Gew. = 0,369 kg Maß a = 85 mm Maß b = 50 mm			
FWKP6010000VERZ verzinkt VPE 1 St		FWKP601006VERZ verzinkt VPE 1 St	Gew. = 0,234 kg Maß a = 40 mm		
FWKP6010000VERZ verzinkt VPE 1 St		FWKP601004VERZ verzinkt VPE 1 St	Gew. = 1,326 kg Maß a = 160 mm		
FWKP6010000VERZ verzinkt VPE 1 St		FWKP601003VERZ verzinkt VPE 1 St	Gew. = 1,764 kg Maß a = 160 mm		
FWKP6010000VERZ verzinkt VPE 1 St		FWKP601005VERZ verzinkt VPE 1 St	Gew. = 1,473 kg Maß a = 200 mm		
FWKP6010000VERZ verzinkt VPE 1 St		FWKP601008VERZ verzinkt VPE 1 St	Gew. = 1,772 kg Maß a = 200 mm Maß b = 300 mm		
FWKP6010000VERZ verzinkt VPE 1 St		FWKP60100WVERZ verzinkt VPE 1 St	Gew. = 1,293 kg Maß a = 117 mm		
FWKP6010000VERZ verzinkt VPE 1 St		FWKP60100W4VERZ verzinkt VPE 1 St	Gew. = 0,743 kg Maß a = 117 mm		
FWKP6010000VERZ verzinkt VPE 1 St		FWKP601007VERZ verzinkt VPE 1 St	Gew. = 0,373 kg Maß a = 75 mm Maß b = 50 mm		
FWKP60150	150 mm	FWKP6015009016 verkehrsweiß VPE 2 m	Gew. = 4,521 kg		
FWKP6015009016 verkehrsweiß VPE 1 St		Gew. = 0,464 kg Maß a = 85 mm Maß b = 50 mm			
FWKP6015009016 verkehrsweiß VPE 1 St		FWKP6015069016 verkehrsweiß VPE 1 St	Gew. = 0,315 kg Maß a = 40 mm		
FWKP6015009016 verkehrsweiß VPE 1 St		FWKP6015049016 verkehrsweiß VPE 1 St	Gew. = 1,703 kg Maß a = 160 mm		
FWKP6015009016 verkehrsweiß VPE 1 St		FWKP6015039016 verkehrsweiß VPE 1 St	Gew. = 2,253 kg Maß a = 160 mm		
FWKP6015009016 verkehrsweiß VPE 1 St		FWKP6015059016 verkehrsweiß VPE 1 St	Gew. = 2,13 kg Maß a = 250 mm		
FWKP6015009016 verkehrsweiß VPE 1 St		FWKP6015089016 verkehrsweiß VPE 1 St	Gew. = 2,505 kg Maß a = 250 mm Maß b = 350 mm		
FWKP6015009016 verkehrsweiß VPE 1 St		FWKP60150W9016 verkehrsweiß VPE 1 St	Gew. = 1,528 kg Maß a = 117 mm		
FWKP6015009016 verkehrsweiß VPE 1 St		FWKP60150W49016 verkehrsweiß VPE 1 St	Gew. = 0,979 kg Maß a = 117 mm		
FWKP6015009016 verkehrsweiß VPE 1 St		FWKP6015079016 verkehrsweiß VPE 1 St	Gew. = 0,467 kg Maß a = 75 mm Maß b = 50 mm		
FWKP6015000VERZ verzinkt VPE 2 m	150 mm	FWKP6015000VERZ verzinkt VPE 1 St	Gew. = 4,521 kg		
FWKP6015000VERZ verzinkt VPE 1 St		Gew. = 0,464 kg Maß a = 85 mm Maß b = 50 mm			
FWKP6015000VERZ verzinkt VPE 1 St		FWKP601506VERZ verzinkt VPE 1 St	Gew. = 0,315 kg Maß a = 40 mm		
FWKP6015000VERZ verzinkt VPE 1 St		FWKP601504VERZ verzinkt VPE 1 St	Gew. = 1,703 kg Maß a = 160 mm		
FWKP6015000VERZ verzinkt VPE 1 St		FWKP601503VERZ verzinkt VPE 1 St	Gew. = 2,253 kg Maß a = 160 mm		
FWKP6015000VERZ verzinkt VPE 1 St		FWKP601505VERZ verzinkt VPE 1 St	Gew. = 2,13 kg Maß a = 250 mm		
FWKP6015000VERZ verzinkt VPE 1 St		FWKP601508VERZ verzinkt VPE 1 St	Gew. = 2,505 kg Maß a = 250 mm Maß b = 350 mm		
FWKP6015000VERZ verzinkt VPE 1 St		FWKP60150WVERZ verzinkt VPE 1 St	Gew. = 1,528 kg Maß a = 117 mm		
FWKP6015000VERZ verzinkt VPE 1 St		FWKP60150W4VERZ verzinkt VPE 1 St	Gew. = 0,979 kg Maß a = 117 mm		
FWKP6015000VERZ verzinkt VPE 1 St		FWKP601507VERZ verzinkt VPE 1 St	Gew. = 0,467 kg Maß a = 75 mm Maß b = 50 mm		

- Geprüfte Feuerwiderstandsklasse EI30, 60, 90
- klassifiziert nach DIN EN 13501-2
- Flucht- und Rettungswege bleiben 90 min. passierbar
- Das Übertragen von Feuer und Rauch wird in angrenzende Brandabschnitte verhindert

- Automatische Selbsterdung zwischen Ober- und Unterteil durch selbst schneidende Kupplungen
- Kupplungen werden gesteckt, nicht geschraubt.
- Einfache Leitungsverlegung durch Ordnungstrennwände für Strom- und Datenkabel
- Unverlierbare Kabelklammern für eine einfache Nachbelegung
- Kein Einfädeln, da Kabelklammer aushängbar ist
- Aufrastender Deckel, dadurch ist eine Nachinstallation und Revision jederzeit möglich



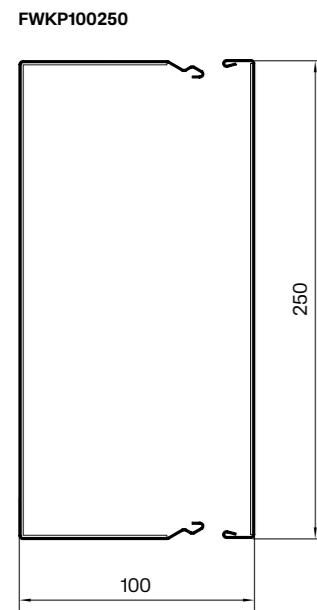
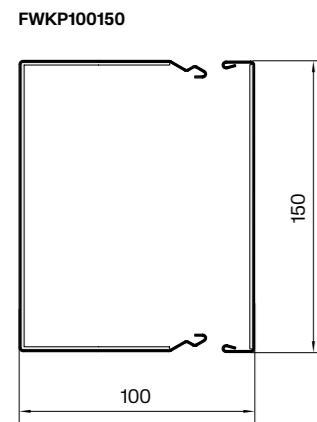
Max. Leitungsbelegung
Ø 11 mm -
Füllgrad
0,5

Unter- und
Oberteil

Stahlblech

Kupplung

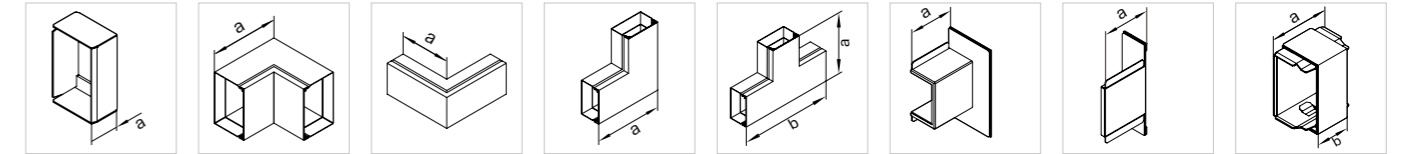
Stahlblech



FWK100150	60	FWKP10015009016 verkehrsweiß VPE 2 m	Gew. = 5,328 kg	FWKP10015099016 verkehrsweiß VPE 1 St	Gew. = 0,592 kg Maß a = 85 mm Maß b = 50 mm	FWKP10015069016 verkehrsweiß VPE 1 St	Gew. = 0,424 kg Maß a = 40 mm	FWKP10015049016 verkehrsweiß VPE 1 St	Gew. = 2,226 kg Maß a = 200 mm	FWKP10015039016 verkehrsweiß VPE 1 St	Gew. = 3,304 kg Maß a = 200 mm	FWKP10015059016 verkehrsweiß VPE 1 St	Gew. = 2,512 kg Maß a = 250 mm	FWKP10015089016 verkehrsweiß VPE 1 St	Gew. = 2,922 kg Maß a = 250 mm Maß b = 350 mm	FWKP100150W9016 verkehrsweiß VPE 1 St	Gew. = 1,9 kg Maß a = 117 mm	FWKP60150W49016 verkehrsweiß VPE 1 St	Gew. = 0,979 kg Maß a = 117 mm	FWKP10015079016 verkehrsweiß VPE 1 St	Gew. = 0,611 kg Maß a = 75 mm Maß b = 50 mm
FWK100150	60	FWKP1001500VERZ verzinkt VPE 2 m	Gew. = 5,328 kg	FWKP1001509VERZ verzinkt VPE 1 St	Gew. = 0,592 kg Maß a = 85 mm Maß b = 50 mm	FWKP1001506VERZ verzinkt VPE 1 St	Gew. = 0,424 kg Maß a = 40 mm	FWKP1001504VERZ verzinkt VPE 1 St	Gew. = 2,226 kg Maß a = 200 mm	FWKP1001503VERZ verzinkt VPE 1 St	Gew. = 3,304 kg Maß a = 200 mm	FWKP1001505VERZ verzinkt VPE 1 St	Gew. = 2,512 kg Maß a = 250 mm	FWKP1001508VERZ verzinkt VPE 1 St	Gew. = 2,922 kg Maß a = 250 mm Maß b = 350 mm	FWKP100150WVERZ verzinkt VPE 1 St	Gew. = 1,9 kg Maß a = 117 mm	FWKP60150W4VERZ verzinkt VPE 1 St	Gew. = 0,979 kg Maß a = 117 mm	FWKP1001507VERZ verzinkt VPE 1 St	Gew. = 0,611 kg Maß a = 75 mm Maß b = 50 mm
FWK100250	100	FWKP10025009016 verkehrsweiß VPE 2 m	Gew. = 7,416 kg	FWKP10025099016 verkehrsweiß VPE 1 St	Gew. = 0,766 kg Maß a = 85 mm Maß b = 50 mm	FWKP10025069016 verkehrsweiß VPE 1 St	Gew. = 0,64 kg Maß a = 40 mm	FWKP10025049016 verkehrsweiß VPE 1 St	Gew. = 3,117 kg Maß a = 200 mm	FWKP10025039016 verkehrsweiß VPE 1 St	Gew. = 4,556 kg Maß a = 200 mm	FWKP10025059016 verkehrsweiß VPE 1 St	Gew. = 4,185 kg Maß a = 350 mm	FWKP10025089016 verkehrsweiß VPE 1 St	Gew. = 4,726 kg Maß a = 350 mm Maß b = 450 mm	FWKP100250W9016 verkehrsweiß VPE 1 St	Gew. = 3,142 kg Maß a = 117 mm	FWKP100250W49016 verkehrsweiß VPE 1 St	Gew. = 1,441 kg Maß a = 117 mm	FWKP10025079016 verkehrsweiß VPE 1 St	Gew. = 0,784 kg Maß a = 75 mm Maß b = 50 mm
FWK100250	100	FWKP1002500VERZ verzinkt VPE 2 m	Gew. = 7,416 kg	FWKP1002509VERZ verzinkt VPE 1 St	Gew. = 0,766 kg Maß a = 85 mm Maß b = 50 mm	FWKP1002506VERZ verzinkt VPE 1 St	Gew. = 0,64 kg Maß a = 40 mm	FWKP1002504VERZ verzinkt VPE 1 St	Gew. = 3,117 kg Maß a = 200 mm	FWKP1002503VERZ verzinkt VPE 1 St	Gew. = 4,556 kg Maß a = 200 mm	FWKP1002505VERZ verzinkt VPE 1 St	Gew. = 4,185 kg Maß a = 350 mm	FWKP1002508VERZ verzinkt VPE 1 St	Gew. = 4,726 kg Maß a = 350 mm Maß b = 450 mm	FWKP100250WVERZ verzinkt VPE 1 St	Gew. = 3,142 kg Maß a = 117 mm	FWKP100250W4VERZ verzinkt VPE 1 St	Gew. = 1,441 kg Maß a = 117 mm	FWKP1002507VERZ verzinkt VPE 1 St	Gew. = 0,784 kg Maß a = 75 mm Maß b = 50 mm

- Aufrastender Deckel, dadurch ist eine Nachinstallation und Revision jederzeit möglich

Lieferfarben
VERZ, verzinkt
RAL 9016, verkehrsweiß
Pulverbeschichtung



Endstück
Stahlblech

Inneneck
Stahlblech

Außeneck
Stahlblech

Flachwinkel
Stahlblech

T-Stück
Stahlblech

Wandanschlussblende
Stahlblech

Abschluss-Stück zu Wandabschlussblende
Stahlblech

Längenanpassstück
Stahlblech

Download der Montageanleitung
zum FWK-System unter hager.de/bedienungsanleitungen

Lieferlänge Trennwände
2000 mm



LFS Trennwand, Stahlblech verzinkt

Bezeichnung	Werkstoff	VPE	Best.Nr.
TWS70VERZ	Trennwand Stahl f. Kanal ohne C-Profil	Stahl 32	TWS70VERZ
	Trennwand Stahl >=85 ohne C-Profil	Stahl 32	TWS90VERZ



Trennwandaufnahme

Bezeichnung	Werkstoff	VPE	Best.Nr.
FWKPZ001	Trennwandaufnahme für FWKP, 8 St.	Stahl 1	FWKPZ001



Kabelrückhalteklammer

Bezeichnung	VPE	Best.Nr.
R2290VERZ	Klammer aus Stahl zu LFS Oberteil 60mm	100 R2290VERZ
	Klammer aus Stahl zu LFS Oberteil 100mm	100 R2291VERZ
	Klammer aus Stahl zu LFS Oberteil 150mm	100 R2292VERZ
	Klammer zu LFS/FWKP Oberteil 250mm	100 R2294VERZ



Erdungsteile

Bezeichnung	Werkstoff	VPE	Best.Nr.
FWKPZ003	Erdungsteil 2x f. Kanal Höhe 60	Stahl 1	FWKPZ003
FWKPZ004	Erdungsteil 2x f. Kanal Höhe 100	Stahl 1	FWKPZ004
L4187CHRO	Erdungsklemme für Leitungen bis 10mm²	Stahl 1	L4187CHRO

FWKPZ003



Erdungsleitung

- in Kombination mit Erdungsteilen verwendbar

L4181GNGE

Länge	Drahtquerschnitt	Farbe	VPE	Best.Nr.
150 mm	4 mm²	grün/gelb	100	L4181GNGE
300 mm	4 mm²	grün/gelb	100	L4182GNGE
600 mm	4 mm²	grün/gelb	25	L4183GNGE



Schrauben zur Deckenmontage

- Bohrschablone mitbestellen

FWKPZ002

Bezeichnung	Werkstoff	VPE	Best.Nr.
FWKPZ002	Schrauben Deckenmontage FWKP 2/4 m	Stahl 1	FWKPZ002

Bohrschablone

Bezeichnung	VPE	Best.Nr.
Bohrschablone FWKP Kanaloberteil	1	FWKPZ005



FWKPZ005

Brandschutzkitt

Inhalt Dose/Kartusche:	310 ml
------------------------	--------

Bei thermischer Beanspruchung aufschäumende Dichtmasse, zur brandschutztechnischen Abschottung von einzelnen Kabeln und Rohren gemäß der Muster-Leitungsanlagen-Richtlinie (MLAR) geeignet.

Bauaufsichtlich zugelassen: Zulassungs-Nr.: Z-19.11-2134

Bezeichnung	VPE	Best.Nr.
Brandschutz Kitt Kartusche 310ml	1	BSKITT



BSKITT

2K-Silikon-Brandschutzschaum S90

Inhalt Dose/Kartusche:	600 ml
------------------------	--------

Kabelabschottung

Für den Einbau in Wänden und Decken der Feuerwiderstandsklasse S90 nach DIN4102. Bauaufsichtlich zugelassen: Zulassungs-Nr.: Z19.15-1256

Bezeichnung	VPE	Best.Nr.
Brandschutz Schaum S90 Dose ca. 900cm³	1	BS90D
Sprührohr 3x für Brandschutzschaum BS90D	1	BS90S
Ventilzange zu Brandschutz Schaum BS90D	1	BS90Z



BS90D

Brandschutzkissen

Feuerwiderstandsklasse S90

Zur Abschottung von Kabeldurchführungen in Wänden und Decken mit einer Feuerwiderstandsdauer bis zu 90 min.

Bezeichnung	VPE	Best.Nr.
Brandschutz Kissen S90 H=13mm 4Stück	1	BSK0013
Brandschutz Kissen S90 H=18mm 4Stück	1	BSK0018
Brandschutz Kissen S90 H=35mm 4Stück	1	BSK0035



BSK0013

Brandschutzmörtel

Feuerwiderstandsklasse S90

Zur Abschottung von Kabeldurchführungen in Wänden und Decken mit einer Feuerwiderstandsdauer bis zu 90 min.

Bezeichnung	VPE	Best.Nr.
Brandschutz Mörtel S90 3kg	1	BSM0003
Brandschutz Mörtel S90 6kg	1	BSM0006



BSM0003

Brandschutzstopfen

Feuerwiderstandsklasse S90

Zur Abschottung von Kabeldurchführungen in Wänden und Decken mit einer Feuerwiderstandsdauer bis zu 90 min.

Bezeichnung	VPE	Best.Nr.
Brandschutz Stopfen bis D=58mm 2Stück	1	BSS0058
Brandschutz Stopfen bis D=80mm 2Stück	1	BSS0080
Brandschutz Stopfen bis D=109mm 2Stück	1	BSS0109
Brandschutz Platte 200x200mm 2Stück	1	BSP2020
Brandschutz Beschichtung Stopfen 310ml	1	BSSB000



BSS0058

- Wandausleger zur direkten Wandmontage oder zur Befestigung an Deckenabhängern

- C-Profilschienen als zusätzliche Tragelemente für Kanäle, die mit Auslegern und Kanälen verschraubt werden



Wandausleger

- Wandausleger zur direkten Wandmontage oder zur Befestigung an Deckenabhängern
- Schraubengarnitur KTSAS00 zur Befestigung der Wandausleger an Deckenabhängern als Zubehör erhältlich

Material: Stahl, galvanisch/elektrolytisch verzinkt

Bezeichnung	Profillänge	Tragfähigkeit	VPE	Best.Nr.
Ausleger zu Kanaltragsystem 100mm	130 mm	3000 N	1	KTSA0100
Ausleger zu Kanaltragsystem 200mm	230 mm	2400 N	1	KTSA0200
Ausleger zu Kanaltragsystem 300mm	330 mm	2300 N	1	KTSA0300
Ausleger zu Kanaltragsystem 400mm	430 mm	2250 N	1	KTSA0400
Schraubengarnitur zu Ausleger M10x25 10x			1	KTSAS00

KTSA0100



Gewindestangen und Zubehör

- Gewindestange M10
- in Verbindung mit C-Profilschienen als Alternative zu Deckenabhängern
- als zusätzliches Abfangelement in Kombination mit Auslegern, wenn die Traglast erhöht werden soll

Material: Stahl, galvanisch/elektrolytisch verzinkt

Bezeichnung	VPE	Best.Nr.
Gewindestange M10 Länge 1000mm	1	KTSG1000
Mutter zu Gewindestange M10 20Stück	1	KTSGM10
Unterlegscheibe zu Gewindestange M10 10x	1	KTSGU10
Verbinder zw Ausleger u Gewindestang 10x	1	KTSAV00

KTSG1000



Anbinder und Befestigungsmaterial für C-Profilschiene

Bezeichnung	VPE	Best.Nr.
Anbinder C Schiene Schlitzseite M8 10 St	1	KTSCSS2N
Anbinder C Schiene Lochseite M8 10 St	1	KTSCLS0N
Scheibe 8,4x30x2,5, Stahl verz, 10 St	1	KTSU0824
Mutter M8, Stahl verz, 10 Stück	1	KTSM08
Schraube M8x12, Stahl verz, 10 St	1	KTSS0812
Schraube M8x22, Stahl verz, 10 St	1	KTSS0825
Schraube M8x40, Stahl verz, 10 St	1	KTSS0840
Schraube M8x65, Stahl verz, 10 St	1	KTSS0860

KTSCLS0N



C-Profilschiene und Zubehör

- als zusätzliche Tragelemente für Kanäle, die auf Auslegern montiert werden

Hinweis

- Schutzkappen aus Kunststoff zur Verringerung der Verletzungsgefahr als Zubehör erhältlich

Bezeichnung	Werkstoff	VPE	Best.Nr.
C-Profilschiene 25x50mm Länge 3000mm	Stahl	1	KTSC3000
Schutzkappe zu C-Profilschiene 10x	Kunststoff	1	KTSCK00
Kupplung zu C-Profilschiene 25x50 10 St	Stahl	1	KTSCV00
Anbinder beidseitig 21x21 10Stück	Stahl	1	KTSCS21
Anbinder Schlitzseite M6x20 10Stück	Stahl	1	KTSCS1

KTSC3000

C-Profilschienen
als zusätzliche Tragelemente für die Kanäle, die mit Auslegern und Kanälen verschraubt werden

Gewindestangen
In Verbindung mit C-Profilschienen als Alternative zu den Deckenabhängern oder als zusätzliches Abfangelement in Kombination mit Auslegern, wenn die Traglast erhöht werden soll

Deckenabhängiger

Material: Stahl, galvanisch/elektrolytisch verzinkt

Hinweis

Schutzkappen aus Kunststoff zur Verringerung der Verletzungsgefahr als Zubehör erhältlich

Ausführung	Profillänge	Profilbreite	Profilhöhe	VPE	Best.Nr.
U-Profil	400 mm	50 mm	50 mm	1	KTSAB0400
U-Profil	600 mm	50 mm	50 mm	1	KTSAB0600
U-Profil	800 mm	50 mm	50 mm	1	KTSAB0800
U-Profil	1000 mm	50 mm	50 mm	1	KTSAB1000
Schutzkappe Kunststoff zu Abhänger 10 St.				1	KTSAK00



KTSAB0400

Wandausleger

- Wandausleger zur direkten Wandmontage oder zur Befestigung an Deckenabhängern
- Schraubengarnitur KTSAS00 zur Befestigung der Wandausleger an Deckenabhängern als Zubehör erhältlich

Material: Stahl, galvanisch/elektrolytisch verzinkt

Bezeichnung	Profillänge	Tragfähigkeit	VPE	Best.Nr.
Ausleger zu Kanaltragsystem 100mm	130 mm	3000 N	1	KTSA0100
Ausleger zu Kanaltragsystem 200mm	230 mm	2400 N	1	KTSA0200
Ausleger zu Kanaltragsystem 300mm	330 mm	2300 N	1	KTSA0300
Ausleger zu Kanaltragsystem 400mm	430 mm	2250 N	1	KTSA0400
Schraubengarnitur zu Ausleger M10x25 10x			1	KTSAS00



KTSA0100

C-Profilschiene und Zubehör

- als zusätzliche Tragelemente für Kanäle, die auf Auslegern montiert werden

Hinweis

- Schutzkappen aus Kunststoff zur Verringerung der Verletzungsgefahr als Zubehör erhältlich

Bezeichnung	VPE	Best.Nr.
C-Profilschiene 25x50mm Länge 3000mm	1	KTSC3000
Schutzkappe zu C-Profilschiene 10x	1	KTSCK00
Kupplung zu C-Profilschiene 25x50 10 St	1	KTSCV00
Anbinder beidseitig 21x21 10Stück	1	KTSCS21
Anbinder Schlitzseite M6x20 10Stück	1	KTSCS1



KTSC3000

Anbinder und Befestigungsmaterial für C-Profilschiene

Bezeichnung	VPE	Best.Nr.
Anbinder C Schiene Schlitzseite M8 10 St	1	KTSCSS2N
Anbinder C Schiene Lochseite M8 10 St	1	KTSCLS0N
Scheibe 8,4x30x2,5, Stahl verz, 10 St	1	KTSU0824
Mutter M8, Stahl verz, 10 Stück	1	KTSM08
Schraube M8x12, Stahl verz, 10 St	1	KTSS0812
Schraube M8x22, Stahl verz, 10 St	1	KTSS0825
Schraube M8x40, Stahl verz, 10 St	1	KTSS0840
Schraube M8x65, Stahl verz, 10 St	1	KTSS0860



KTSCLS0N

Gewindestangen und Zubehör

- Gewindestange M10
- in Verbindung mit C-Profilschienen als Alternative zu Deckenabhängern
- als zusätzliches Abfangelement in Kombination mit Auslegern, wenn die Traglast erhöht werden soll

Material: Stahl, galvanisch/elektrolytisch verzinkt

Bezeichnung	VPE	Best.Nr.
Gewindestange M10 Länge 1000mm	1	KTSG1000
Mutter zu Gewindestange M10 20Stück	1	KTSGM10
Unterlegscheibe zu Gewindestange M10 10x	1	KTSGU10
Konterplatte zu C-Profilschiene 10x	1	KTSCKP0
Verbinder zw Ausleger u Gewindestang 10x	1	KTSAV00



KTSG1000

Hager Electro Ges.m.b.H.
Dieselgasse 3
2333 Leopoldsdorf bei Wien

Telefon 02235/44600
servicecenter-austria@hager.com
hager.at

26AT0004MCNB



**ELEKTRIKER
ÖSTERREICH**
Markenpartner



Better buildings
Better tomorrows **:hager**