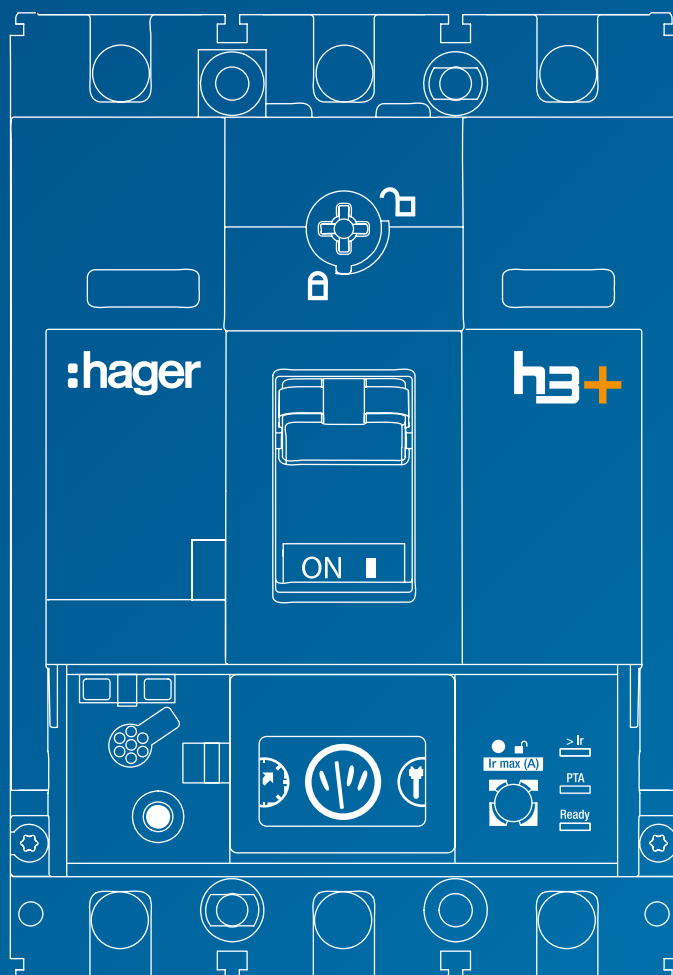


# h3+

Disjoncteurs  
boîtiers moulés  
jusqu'à 630 A



**CLAUSE DE NON-RESPONSABILITÉ :**

Bien que tous les efforts aient été faits pour assurer la fiabilité des informations au moment de la publication, Hager ne peut garantir l'exactitude de toutes les informations contenues dans le présent document. Les corrections et les modifications, une fois vérifiées, seront incluses dans les prochaines versions.

# Index

Page

<b>01 Présentation h3+</b>	<b>8</b>
Aperçu de la gamme, Système de communication h3+, Aperçu du système h3+ Energy, Caractéristiques générales	
<b>02 Gamme électromécanique h3+</b>	<b>17</b>
Présentation des déclencheurs TM et MAG	
<b>03 Gamme électronique h3+</b>	<b>23</b>
Présentation des déclencheurs électroniques, Appareils de communication	
<b>04 Gamme d'interrupteurs-sectionneurs</b>	<b>43</b>
Présentation	
<b>05 Accessoires</b>	<b>47</b>
Aperçu, Protection contre les contacts indirects, Accessoires de raccordement, Accessoires auxiliaires, Accessoires de montage, Commandes rotatives et motorisées, Accessoires de verrouillage et de plombage	
<b>06 Recommandations d'installation et d'utilisation</b>	<b>79</b>
Conditions d'installation et d'utilisation, Distances d'isolement, Puissances dissipées	
<b>07 Dimensions</b>	<b>89</b>
Disjoncteurs et blocs différentiels, Systèmes déconnectables et débrochables, Commandes rotatives et motorisées, Découpes de panneau avant, Bornes de raccordements externes	
<b>08 Caractéristiques complémentaires</b>	<b>127</b>
Courbes de déclenchement, Courbes de limitation et de contraintes thermiques	
<b>09 Liste de références</b>	<b>157</b>
Disjoncteurs P160 et P250, Blocs différentiels, Interrupteurs-sectionneurs, Accessoires de raccordement, Contacts auxiliaires, Disjoncteurs déconnectables et débrochables, Commandes rotatives et motorisées, Système Energy	
<b>10 Glossaire</b>	<b>176</b>

Présentation  
h3+

Gamme  
électromécanique  
h3+

Gamme  
électronique h3+

Gamme  
d'interrupteurs-  
sectionneurs

Accessoires

Recommandations  
d'installation et  
d'utilisation

Dimensions

Caractéristiques  
complémentaires

Liste de  
références

Glossaire



# Disjoncteurs – Présentation

	Page
<b>01</b> Aperçu de la gamme	<b>8</b>
<b>02</b> Système de communication h3+	<b>10</b>
<b>03</b> h3+ Energy – Points forts	<b>11</b>
<b>04</b> Caractéristiques générales	<b>12</b>

La nouvelle génération de disjoncteurs Hager h3+ garantit une protection fiable contre les surintensités et les courts-circuits ; en outre, elle comprend une surveillance intégrée et précise de l'énergie pour tous les réseaux de distribution basse tension. Logé dans un boîtier compact, disponible avec un courant nominal de 25 à 630 A et en versions tripolaire et quadripolaire, le h3+ offre une haute performance de protection avec un pouvoir de coupure allant jusqu'à 70 kA.

Les disjoncteurs boîtier moulé h3+ sont disponibles soit avec un déclencheur de protection magnéto-thermique intégré, soit avec un déclencheur de protection électronique.

La souplesse des réglages de protection permet une sélectivité simple dans toutes les distributions d'énergie électrique.

En intégrant de nouvelles fonctions dans les disjoncteurs, Hager répond aux normes les plus récentes en matière d'efficacité énergétique.

Les utilisateurs bénéficient d'un système de communication et de surveillance de l'énergie de classe 1 compatible avec le protocole Modbus RTU. Cela leur permet de configurer les réglages de protection, de surveiller la consommation d'énergie et de gérer les alarmes.

Une attention particulière a été accordée à l'ergonomie pour permettre l'intégration des disjoncteurs boîtier moulé h3+ dans les systèmes de distribution électrique. Les différentes possibilités de fixation et les différents types de raccordement assurent une flexibilité maximale lors de l'installation.



h3+ P160 3P Energy



h3+ P250 3P Energy



h3+ P630 Energy 3P Energy

## Disjoncteur h3+ – Présentation

Données clés pour la gamme de disjoncteurs boîtier moulé h3+ :

- Trois tailles de boîtier : P160, P250 et P630
- Intensité nominale de 25 A à 630 A
- Icu et Ics jusqu'à 110 kA (415 V~)
- Disponible avec 3 et 4 pôles
- Tension nominale Ue jusqu'à 690 V~
- Déclencheurs magnéto-thermiques, magnétiques et électroniques
- Large gamme d'accessoires

Déclencheur électronique **Energy** avec :

- Afficheur embarqué
- Fonctions de mesure (I, U, P, E, PF, THD...)
- Précision de la classe 1 pour les mesures d'énergie selon CEI 61557-12
- Gestion des alarmes et protocoles d'événements
- Contacts de sortie (PTA, OAC)
- Communication Modbus RTU pour la surveillance et la commande à distance
- Port d'interface de maintenance (MIP)
- Accessoires de communication (afficheur déporté, module de communication, etc.)

## Interrupteurs-sectionneurs h3+

- Valeurs pour P160 : 160 A
- Valeurs pour P250 : 250 A
- Valeurs pour P630 : 400 A, 630 A

	H			TM	MAG (ICB)	LSnl	LSI	Energy	LSIG AB	Energy AB
	25 kA	50 kA	70 kA							
<b>P160</b>	X	X	X	25 à 160 A			40 à 160 A		-	
<b>P250</b>	X	X	X	50 à 250 A	100 à 250 A		40 à 250 A		160 à 240 A	
<b>P630</b>		X	X		-		250 à 630 A		400 A	
<b>x630</b>		X	X	250 à 630 A	320 à 500 A			-		

Avec une intensité nominale de 250 à 630 A, en versions tripolaire et quadripolaire, le h3 x630 garantit une protection fiable pour les systèmes de distribution basse tension jusqu'à 415 V AC.

Une attention particulière a également été accordée à l'ergonomie, pour permettre une intégration souple des disjoncteurs h3 x630 dans les systèmes de distribution électrique. Cette souplesse d'intégration est obtenue grâce aux différentes options de montage, aux différents types de raccordement, ainsi qu'à la commande directe, automatique et externe.



h3+ x630 TM

### Aperçu du disjoncteur h3

- Taille de boîtier x630
- Intensité nominale de 250 A à 630 A
- Icu et Ics jusqu'à 70 kA (415 V~)
- Disponible avec 3 et 4 pôles, avec connexion du N à gauche
- Tension nominale Ue jusqu'à 415 V~
- Déclencheurs magnéto-thermiques, magnétiques et électroniques
- Large gamme d'accessoires

# Aperçu de la gamme

## Interrupteur-sectionneur



Interrupteur

## Magnétique



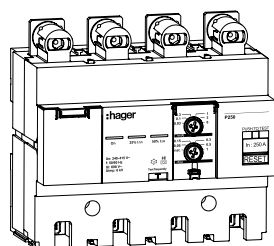
MAG (ICB)

## Magnéto-thermique

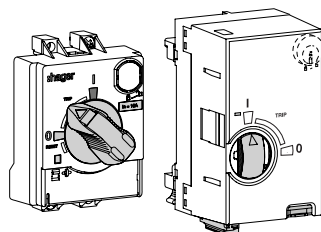


TM régl.

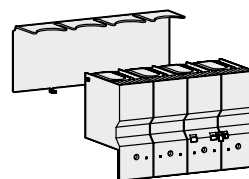
## Accessoires



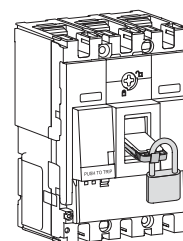
Bloc différentiel



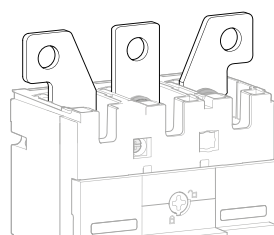
Commandes rotatives et motorisées



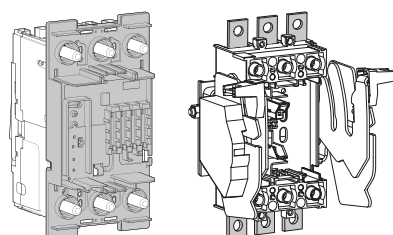
Cache-bornes



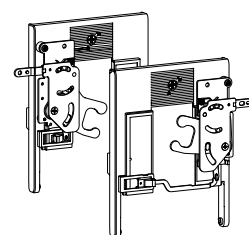
Verrouillage et plombage



Connexions



Accessoires de montage



Accessoires d'interverrouillage



## Gamme électronique



LSnl



LSI

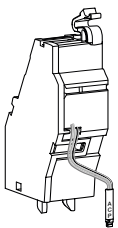


LSiG

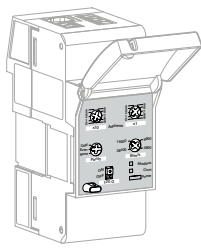


Energy

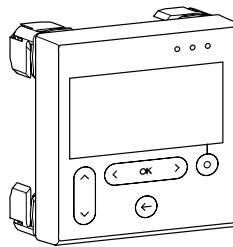
## Appareils de communication



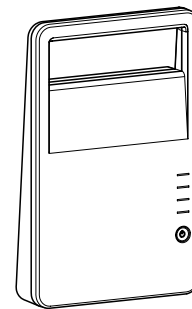
AX/AL Energy



Modules de communication  
Modbus

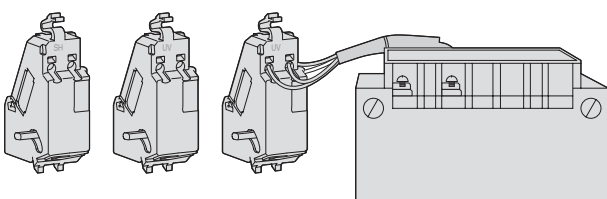


Afficheur déporté



Outil de configuration

## Dispositifs auxiliaires



### Contacts auxiliaires et déclencheurs voltmétriques

### Système de communication h3+



Schéma de communication h3+

Le système de communication h3+ permet la réalisation de la communication locale et distante entre le disjoncteur Energy et son environnement.

La surveillance locale est effectuée soit via l'afficheur embarqué, soit via l'afficheur déporté, où l'utilisateur peut lire toutes les mesures prises par le wattmètre intégré dans le disjoncteur Energy. La commande locale peut être effectuée en utilisant le contact de sortie OAC ou le contact de sortie PTA. En outre, le disjoncteur est équipé d'un port à travers lequel le disjoncteur peut être relié localement à l'outil de configuration h3+. Cela permet de configurer et de tester le disjoncteur, et de visualiser toutes les mesures prises par le disjoncteur.

Pour la surveillance à distance, le disjoncteur Energy peut être relié via le module de communication Modbus au serveur de surveillance de l'énergie hager agardio.manager. La communication avec agardio.manager est réalisée sur la base du protocole Modbus RTU.

Le système de communication h3+ permet d'optimiser l'efficacité énergétique, d'améliorer la qualité de l'énergie, de garantir une alimentation fiable et d'avertir les utilisateurs en cas d'apparition de défauts.

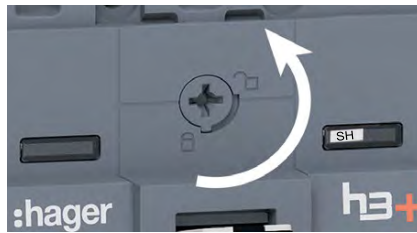
Aperçu des fonctions principales du système de communication h3+ :

- Contrôle de l'état du disjoncteur : position ON/OFF, indication de déclenchement et indication de déclenchement sur défaut
- Visualisation des mesures : principalement I, U, f, P, E et THD.
- Configuration des réglages de protection, paramètres de mesure et alarmes personnalisées.
- Gestion des alarmes au moyen des contacts de sortie intégrés : PTA et OAC.
- Commandes à distance : Ouverture, fermeture et déclenchement au moyen d'accessoires, tels que la commande motorisée et les bobines à émission ou manque de tension.
- Données d'exploitation : Réglages, alarmes, événements et indicateurs de maintenance.

Le port d'interface de maintenance (MIP) situé en face avant des déclencheurs électroniques est utilisé pour la liaison des disjoncteurs avec l'outil de configuration h3+.

Cet outil est approprié pour l'utilisation experte des déclencheurs électroniques h3+. Il offre différentes fonctions, telles que la configuration, la surveillance et le test.

**h3+ Energy – Points forts**



**Ouverture rapide avec un ¼ tour de la vis**

Accès aisé aux zones auxiliaires et de communication.



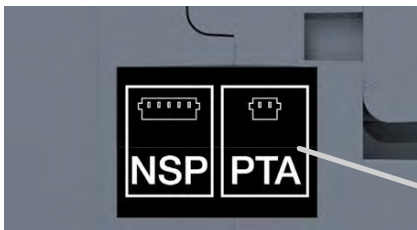
**Blocage par cadenas intégré**

Cadenas jusqu'à Ø 4 mm utilisable sans accessoires.



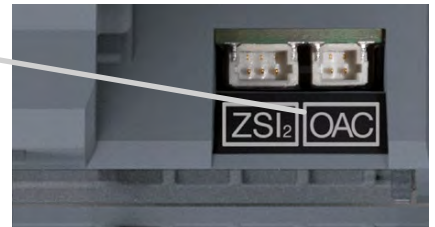
**Fenêtre d'affichage pour dispositifs auxiliaires**

Contrôle facile de la présence de dispositifs auxiliaires.



**Contact de sortie PTA intégré**

Contact de sortie dédié à la préalarme de surcharge.



**Contact de sortie OAC intégré**

Contact de sortie pouvant être attribué à une alarme personnalisée avec accès derrière le capot frontal.



**Outil de configuration h3+**

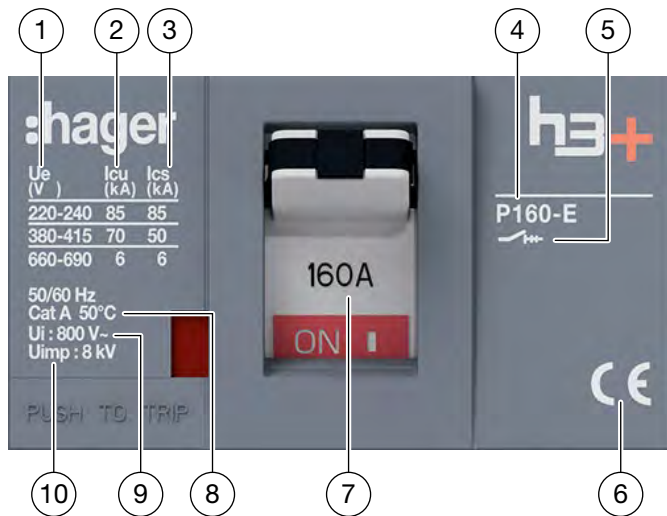
Accès sans fil aux déclencheurs électroniques pour la configuration, le test et le diagnostic.



**Afficheur à contraste élevé**

L'afficheur des disjoncteurs boîtier moulé h3+ Energy profite des avantages de la technologie OLED et peut être orienté dans toutes les directions et, de ce fait, s'adapte à la position de montage du disjoncteur.

### Informations concernant le produit



### Caractéristiques communes du produit

- 1 Ue : tension d'emploi
- 2 Icu : Pouvoir de coupure ultime selon la tension d'emploi nominale Ue
- 3 Ics : Pouvoir de coupure de service selon la tension d'emploi nominale Ue
- 4 Type de disjoncteur, taille de boîtier et classification du pouvoir de coupure
- 5 Symbole d'un disjoncteur adapté à l'isolation
- 6 Homologations et conformité aux normes
- 7 Puissance nominale
- 8 Température de calibrage
- 9 Ui : tension assignée d'isolement
- 10 Uimp : rigidité diélectrique impulsionnelle nominale

### Classification du pouvoir de coupure :

	Icu (380 - 415 V~)
<b>H</b>	25 kA
<b>M</b>	50 kA
<b>E</b>	70 kA

### Respect des normes

Les disjoncteurs boîtier moulé h3+ et les dispositifs auxiliaires associés sont conformes aux normes suivantes :

#### Normes internationales :

- CEI 60947-1 : Règles générales
- CEI 60947-2 : Disjoncteurs
- CEI 60947-3 : Interrupteurs-sectionneurs
- CEI 60947-5-1 : Appareils et éléments de commutation

#### Normes européennes :

- EN 60947-1 : Règles générales
- EN 60947-2 : Disjoncteurs
- EN 60947-3 : Interrupteurs-sectionneurs
- EN 60947-5-1 : Appareils et éléments de commutation

#### Normes nationales :

- Chine CCC, GB/T140248.2
- Chine CCC, GB/T140248.3
- Chine CCC, GB/T140248.1

### Degré de pollution

Les disjoncteurs boîtier moulé h3+ sont certifiés pour fonctionner dans des environnements avec un degré de pollution de 3, tel que défini par la norme CEI 60947-1.

### Température ambiante

Les disjoncteurs boîtier moulé h3+ P160, P250 et P630 peuvent être utilisés à une température comprise entre -25 °C et 70 °C.

Dans le cas de températures ambiantes supérieures à 50 °C, les appareils doivent être déclassés.

Voir chapitre "Recommandations d'installation et d'utilisation" à la page 79.

Les disjoncteurs P160, P250 et x630/P630 doivent être mis en service à des températures ambiantes et de fonctionnement normales.

La plage de température de stockage admissible dans l'emballage d'origine s'étend de -35 °C à 70 °C.

**Perturbations électromagnétiques**

Les disjoncteurs sont protégés contre :

- Une surtension provoquée par la commutation de circuits,
- Une surtension provoquée par des perturbations atmosphériques ou une panne du système de distribution (p. ex. défaillance d'un système d'éclairage),
- Les appareils émettant des ondes radio (radios, talkies-walkies, radar, etc.),
- Les décharges électrostatiques produites directement par les utilisateurs.

Les niveaux d'immunité répondent aux exigences des normes suivantes :

- CEI/EN 60947-2 : Appareillage à basse tension, Partie 2 : Disjoncteurs.
- Annexe F 4.1 : Oscillations harmoniques de courant, Annexe F 4.7 : Creux de courant.
- Annexe B : Test de l'immunité pour la protection contre les courants de défaut à la terre.
- CEI/EN 61000-4-2 : Test de l'immunité à la décharge d'électricité statique.
- CEI/EN 61000-4-3 : Test de l'immunité aux champs électromagnétiques haute fréquence.
- CEI/EN 61000-4-4 : Test de l'immunité aux perturbations électriques transitoires rapides.
- CEI/EN 61000-4-5 : Test de l'immunité aux surtensions transitoires.
- CEI/EN 61000-4-6 : Test de l'immunité aux perturbations conduites induites par les champs à haute fréquence.
- CISPR 11 : Équipements industriels, scientifiques et médicaux – Caractéristiques des perturbations radio-électriques – Limites et méthodes de mesure.

**Sélectivité de surintensité**

Les disjoncteurs ont toutes les caractéristiques requises pour mettre en œuvre la coordination de la protection contre les surintensités conformément à la norme CEI 60947-1. Selon le type de deux ou plusieurs disjoncteurs connectés en série, on peut obtenir une sélectivité totale ou partielle.

**Sélectivité de surintensité totale**

(sélectivité totale) :

Lorsque deux disjoncteurs sont connectés en série, le disjoncteur en aval assure la protection sans déclencher le disjoncteur en amont.

**Sélectivité de surintensité partielle**

(sélectivité partielle) :

Lorsque deux disjoncteurs sont connectés en série, le disjoncteur en aval assure la protection jusqu'à un certain niveau de surintensité, sans déclencher le disjoncteur en amont.

Les tableaux de sélectivité pour les différentes combinaisons d'appareils de protection (ACB-MCCB-MCB) sont fournis dans un document séparé.

**Association**

L'association est une technique associant des appareils de protection de manière à pouvoir installer des disjoncteurs ayant un pouvoir de coupure inférieur au niveau de court-circuit présumé. Cette technique est basée sur le pouvoir de limitation des disjoncteurs.

Les différentes valeurs des courants de court-circuit entre les différentes combinaisons d'appareils de protection (ACB-MCCB-MCB) sont fournies dans des tableaux de mise en cascade enregistrés dans un document séparé.

**Convient pour l'isolation avec indication de contact positive**

Tous les disjoncteurs boîtier moulé h3+ P160, P250, P630 et x630 sont adaptés pour l'isolation selon CEI 60947-2 :

- La position d'isolation correspond à la position O (OFF).
- La poignée de commande n'indique la position OFF que lorsque les contacts sont ouverts ; ainsi, elle maintient les distances d'isolement.
- Les cadenas ne peuvent être installés que lorsque les contacts sont ouverts et que la poignée de commande est dans une position stable. L'installation d'une commande rotative n'a aucun effet sur la fiabilité de l'indication de position.

La fonction d'isolement est certifiée par des tests garantissant :

- La fiabilité mécanique de l'indication de position,
- L'absence de courants de défaut,
- La résistance aux surtensions entre les connexions en amont et en aval.

La position de déclenchement ne garantit pas l'isolation avec indication de contact positive ; l'isolation n'est assurée que dans la position OFF.

**Vibrations**

Les disjoncteurs boîtier moulé h3+ P160, P250, P630 et x630 sont résistants aux vibrations mécaniques.

Les disjoncteurs boîtier moulé h3+ satisfont aux exigences de la norme CEI 60068-2-52 :

- 2,0 à 13,2 Hz et amplitude  $\pm 1$  mm.
- 13,2 à 100 Hz accélération  $\pm 0,7$  g.
- Fréquence de résonance ( $\pm 1$  mm/ $\pm 0,7$  g) pendant 90 minutes

Des vibrations excessives peuvent provoquer des déclenchements intempestifs et/ou endommager les connexions

et/ou les pièces mécaniques.

Disjoncteurs		P160			P250			P630			x630	
Nombre de pôles		3, 4			3, 4			3, 4			3, 4	
<b>Caractéristiques générales</b>												
Courant nominal à 50 °C	In (A)	160			250			630			630	
Plage de courant nominal	(A)	25 - 160 (Magnéto-thermique), 40 - 160 (Électronique)			50 - 250 (Magnéto-thermique), 40 - 250 (Électronique)			250 - 630			250 - 630 (Magnéto-thermique), 250 - 630 (Électronique)	
Tension d'emploi (AC)	Ue (V)	220 - 690			220 - 690			220 - 690			220 - 415	
Fréquence	f (Hz)	50/60			50/60			50/60			50/60	
Tension assignée d'isolement	Ui (V)	800			800			800			800	
Rigidité diélectrique impulsionnelle nominale	Uimp (kV)	8			8			8			8	
Aptitude au sectionnement		oui			oui			oui			oui	
Catégorie d'utilisation (CEI 60947-2)		A			A			B ≤ 400 A A > 400 A			A : TM/MAG (ICB)	
Degré de pollution		3			3			3			3	
Niveau du pouvoir de coupure		H	M	E	H	M	E	H	M	E	M	E
<b>Pouvoir assigné de coupure ultime en court-circuit (Icu)</b>												
(AC) 50/60 Hz 220/240 V	Icu (kA)	35	65	85	35	65	85	35	85	100	85	100
(AC) 50/60 Hz 380/415 V	Icu (kA)	25	50	70	25	50	70	25	50	70	50	70
(AC) 50/60 Hz 660/690 V	Icu (kA)	6	6	6	6	6	6	7	12	12	-	
<b>Pouvoir de coupure nominal ultime en court-circuit (Ics)</b>												
(AC) 50/60 Hz 220/240 V	Ics (kA)	35	65	85	35	65	85	35	85	100	85	100
(AC) 50/60 Hz 380/415 V	Ics (kA)	25	50	50	25	50	50	25	50	70	50	70
(AC) 50/60 Hz 660/690 V	Ics (kA)	6	6	6	6	6	6	7	12	12	-	
Endurance mécanique en nombre d'opérations (CEI 60947-2)		40 000			40 000			30 000			15 000	
Endurance électrique en nombre de cycles à 440 V~ (CEI 60947-2)		10 000			10 000			6 000 ≤ 400 A 4 000 > 400 A			6 000 ≤ 400 A 4 000 > 400 A	
<b>Environnement</b>												
Température de service		-25 °C à +70 °C			-25 °C à +70 °C			-25 °C à +70 °C			-25 °C à +70 °C	
Température de stockage		-35 °C à +70 °C			-35 °C à +70 °C			-35 °C à +70 °C			-35 °C à +70 °C	
Aptitude aux tropiques		Humidité rel. de l'air 95 % à 55 °C			Humidité rel. de l'air 95 % à 55 °C			Humidité rel. de l'air 95 % à 55 °C			Humidité rel. de l'air 95 % à 55 °C	
Altitude (m)		≤ 2 000			≤ 2 000			≤ 2 000			≤ 2 000	
<b>Connexions</b>												
Distance (mm)		30			35			45			45	
Couple de serrage max., bornes (Nm)		6			12			18			18	
Largeur de borne (mm)		21			25			32			32	
<b>Dimensions</b>												
Hauteur (mm)		130			165			260			260	
Largeur	3P (mm)	90			105			140			140	
	4P (mm)	120			140			185			185	
Profondeur (mm)		97			97			150			150	
Poids	3P (kg)	1,1			1,5			5,8			5,8	
	4P (kg)	1,4			1,9			7,6			7,6	

Disjoncteurs	P160	P250	P630	x630
Protection	oui	oui	oui	oui
MAG (ICB) : li réglable	oui	oui	non	oui
TM (Magnéto-thermique) : Ir réglable, li réglable, protection du neutre réglable sur 4P	oui	oui	non	oui
TM (Magnéto-thermique) : Ir = 1 (fixe), li non réglable, protection du neutre non réglable	non	non	non	oui
LSnl : Ir réglable, tr fixe, lsd réglable, tsd fixe, li fixe, protection du neutre réglable sur 4P	oui	oui	non	non
LSI et LSI AB : Ir et tr réglables, lsd et tsd réglables, li réglable, protection du neutre réglable sur 4P	oui	oui	oui	non
Energy et Energy AB : Ir et tr réglables, lsd et tsd réglables, li réglable, lg et tg réglables, protection du neutre réglable sur 4P	oui	oui	oui	non
Protection différentielle avec bloc diff.	non	oui	oui	oui
Protection différentielle avec relais	oui	oui	oui	oui

### Fonctions de mesure et étendues

Version de déclencheur	LSnl	LSI	Energy	LSnl	LSI LSI AB	Energy Energy AB	LSI LSI AB	Energy Energy AB	
Affichage embarqué des mesures et des causes de déclenchement	non	non	oui	non	non	oui	non	oui	–
Contact de sortie PTA	non	oui	oui	non	oui	oui	oui	oui	–
Contact de sortie OAC	non	non	oui	non	non	oui	non	oui	–
Port MIP pour outil de configuration	oui	oui	oui	oui	oui	oui	oui	oui	–

### Options

Afficheur déporté	non	non	oui	non	non	oui	non	oui	–
Module de communication	non	non	oui	non	non	oui	non	oui	–
État du disjoncteur, compteur de manœuvres et de déclenchements via AX/AL Energy	non	non	oui	non	non	oui	non	oui	–
Outil de configuration	oui*	oui*	oui	oui*	oui*	oui	oui*	oui	–

(\*) limité à certaines fonctions.





# Gamme électro-mécanique

Page

---

01 Déclencheurs TM et MAG (ICB)

18

---

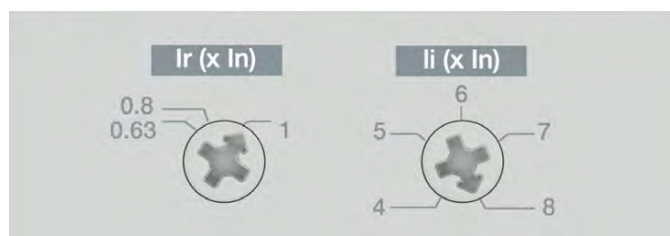
## TM

Les disjoncteurs à déclencheur magnéto-thermique sont appropriés pour les applications de distribution électrique. Ils sont utilisés pour protéger les conducteurs et les charges des transformateurs et des générateurs. Ils sont également utilisés lorsque le courant de défaut est limité en raison de l'impédance des longueurs de câble. Les réglages sont effectués à l'aide de roues codeuses situées sur la face avant du produit.

### TM réglable



Déclencheur TM h3+



Déclencheur TM h3 x630

### Protection thermique Ir (A)

La protection thermique contre les surcharges est basée sur le principe du déclenchement bimétallique dans une courbe à temps inverse  $I^2t$  basée sur les limites d'élévation de température. Au-delà de cette limite, l'actionneur bimétallique déclenche le disjoncteur.

Le seuil pour la protection thermique Ir peut être adapté entre  $0,63xI_n$  et  $I_n$ .

La temporisation n'est pas réglable.

### Protection magnétique Ii (A)

La protection magnétique contre les courts-circuits est réglable et permet le déclenchement instantané.

P160 : réglable de 6 à 12 fois la valeur d'intensité nominale ( $I_n$ ) des disjoncteurs jusqu'à 125 A et de 6 à 10 fois pour 160 A.

P250 : réglable de 6 à 13 fois la valeur d'intensité nominale ( $I_n$ ) des disjoncteurs jusqu'à 160 A, de 6 à 12 fois pour 200 A et de 6 à 10 fois pour 250 A.

x630 : réglable de 5 à 10 fois la valeur d'intensité nominale ( $I_n$ ) de disjoncteurs jusqu'à 400 A et de 4 à 8 fois pour 500 A et 630 A.

### Protection contre les contacts indirects et de défauts d'isolement

La protection contre les contacts indirects et de défauts d'isolement est assurée par un bloc différentiel, qui actionne le déclencheur à émission ou le déclencheur à manque de tension du disjoncteur (accessoire optionnel).

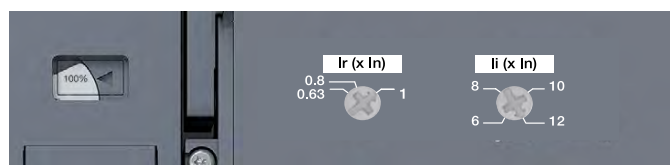
Le P160 peut être combiné uniquement avec un relais différentiel.

Les P250, P630 et x630 fonctionnent avec les deux solutions.

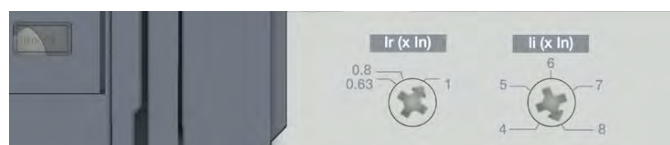
### Protection du neutre pour disjoncteurs TM

Les disjoncteurs TM P160, P250 et x630 sont disponibles en tant que :

- 3P3D :  
Appareil tripolaire avec détection sur chaque pôle, la protection du neutre n'est pas possible.
- 4P4D + N (0 - 100 %) :  
Appareil quadripolaire avec protection du neutre réglage de OFF à 100 % de  $I_r$ .
- 4P4D + N (0 - 50 %) :  
Appareil quadripolaire avec protection du neutre réglage de OFF à 50 % de  $I_r$ .

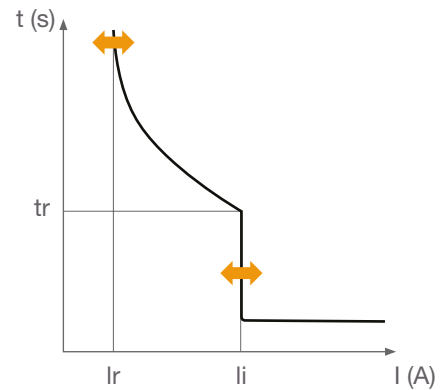


Déclencheur TM avec réglage du conducteur neutre h3+



Déclencheur TM avec réglage du conducteur neutre h3 x630

Déclencheur TM



Gamme électro-mécanique

In à 50 °C	25 A	40 A	50 A	63 A	80 A	100 A	125 A	160 A	200 A	250 A	320 A	400 A	630 A*	
P160	x	x		x	x	x	x	x						
P250			x	x	x	x	x	x	x	x				
x630										x	x	x	x	
<b>Protection thermique</b>														
Ir ... x In (courant de déclenchement entre 1,05 et 1,30 x Ir)	réglable 0,63 - 0,8 - 1													
Temporisation tr	fixe													
<b>Protection magnétique</b>														
li (+/-20 %) x In	réglable													
P160	6 - 8 - 10 - 12						6 - 7 - 8 - 9 - 10						-	
P250	6 - 8 - 10 - 13						6 - 8 - 10 - 12			6 - 7 - 8 - 9 - 10			-	
x630	-						5 - 6 - 7 - 8 - 9 - 10						4 - 5 - 6 - 7 - 8	
Temporisation	fixe													
<b>Protection du neutre</b>														
3P	-													
4P	0 % ou 100 % de Ir											0 % ou 100 % de Ir 0 % ou 50 % de Ir		

\* Les disjoncteurs à déclencheurs magnéto-thermiques avec In = 630 A sont calibrés à 30 °C.

**TM fixe**

**Protection thermique I<sub>r</sub> (A)**

I<sub>r</sub> est défini à la valeur nominale (I<sub>n</sub>) du disjoncteur.  
La temporisation n'est pas réglable.

**Protection magnétique I<sub>i</sub> (A)**

La protection magnétique contre les courts-circuits est fixe et permet le déclenchement instantané.

x630 :

10 fois la valeur d'intensité nominale (I<sub>n</sub>) pour les disjoncteurs jusqu'à 400 A et 8 fois l'intensité nominale (I<sub>n</sub>) pour les disjoncteurs 500 A et 630 A.

**Protection du neutre pour disjoncteurs TM**

Les disjoncteurs x630 TM sont disponibles en tant que :

- 3P3D
- 4P3D
- 4P4D + N (100 %) : protection du neutre définie à 100 % de la valeur nominale (I<sub>n</sub>) du disjoncteur.

**Déclencheur TM fixe**

Aussi bien la protection thermique (I<sub>r</sub>) que la protection magnétique (I<sub>i</sub>) ne sont pas réglables.

I <sub>n</sub> à 50 °C	250 A	320 A	400 A	500 A	630 A*
<b>Protection thermique</b>					
I <sub>r</sub> ... x I <sub>n</sub> (courant de déclenchement entre 1,05 et 1,30 x I <sub>r</sub> )	1				
Temporisation t <sub>r</sub>	fixe				
<b>Protection magnétique</b>					
I <sub>i</sub> (+/-20 %)	10			8	
Temporisation	néant				
<b>Protection du neutre</b>					
3P	-				
4P3D	0 % de I <sub>n</sub>				
4P4D	fixe (100 % de I <sub>n</sub> )				

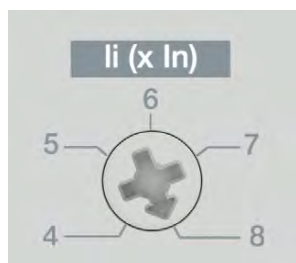
\* Les disjoncteurs à déclencheurs magnéto-thermiques avec I<sub>n</sub> = 630 A sont calibrés à 30 °C.

### MAG (ICB)

Les disjoncteurs à déclencheurs magnétiques sont destinés aux applications de distribution électrique, dans lesquelles seule une protection magnétique est nécessaire. Ils sont utilisés principalement pour la protection des moteurs en association avec un relais thermique et un contacteur de puissance.

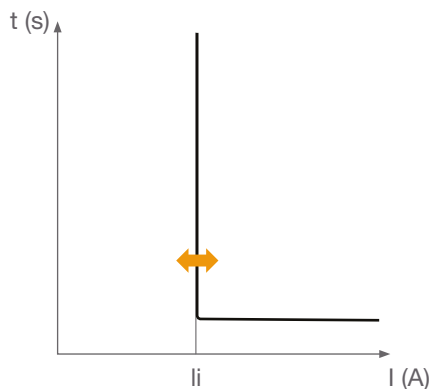


Déclencheur MAG h3+



Déclencheur MAG h3 x630

### Déclencheur MAG



### Protection magnétique li (A)

La protection magnétique contre les courts-circuits est réglable et permet le déclenchement instantané.

P160 : réglable de 6 à 12 fois la valeur d'intensité nominale ( $I_n$ ) des disjoncteurs jusqu'à 125 A et de 6 à 10 fois pour 160 A.

P250 : réglable de 6 à 13 fois la valeur d'intensité nominale ( $I_n$ ) des disjoncteurs jusqu'à 160 A, de 6 à 12 fois pour 200 A et de 6 à 10 fois pour 250 A.

x630 : réglable de 5 à 10 fois la valeur d'intensité nominale ( $I_n$ ) des disjoncteurs jusqu'à 320 A et de 4 à 8 fois pour 500 A.

### Disjoncteurs à déclencheur MAG

Les disjoncteurs MAG P160, P250 et x630 sont disponibles dans les versions 3P (3P3D) et 4P (4P4D).

$I_n$ à 50 °C	25 A	40 A	50 A	63 A	80 A	100 A	125 A	160 A	200 A	250 A	320 A	500 A
P160	x	x	x	x	x	x	x	x				
P250						x	x	x	x	x		
x630											x	x

### Protection magnétique

li (+/-20 %) x $I_n$	réglable												
P160	6 - 8 - 10 - 12						6 - 7 - 8 - 9 - 10			-			
P250	6 - 8 - 10 - 13						6 - 8 - 10 - 12		6 - 7 - 8 - 9 - 10			-	
x630	-									5 - 6 - 7 - 8 - 9 - 10		4 - 5 - 6 - 7 - 8	
Temporisation	fixe									néant			

### Protection du neutre

3P	-
4P	idem aux phases



# Gamme électronique

Page

---

<b>01 Déclencheurs électroniques</b>	<b>24</b>
--------------------------------------	-----------

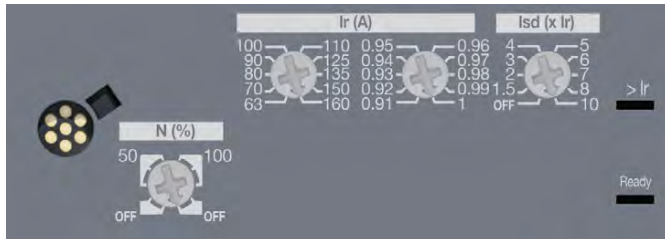
---

<b>02 Appareils de communication</b>	<b>37</b>
--------------------------------------	-----------

---

### LSnI

Les disjoncteurs à déclencheur LSnI sont appropriés pour les applications de distribution électrique. Ils sont utilisés pour la protection de câbles et notamment lorsque le courant de défaut est limité en raison de l'impédance résultant des longueurs de câble. Les réglages sont effectués à l'aide de roues codeuses situées sur la face avant du produit. Cela permet de configurer des réglages de protection précis et une courbe de déclenchement indépendante de la température ambiante.



Déclencheur LSnI h3+

#### Protection Long retard L

La protection Long retard offre une courbe à temps inverse  $I^2t$  contre les surcharges.

Le réglage fin de  $I_r$  (A) est réalisé au moyen de 2 roues codeuses.

La temporisation  $t_r$  (s) ne peut pas être réglée.

#### Protection Court retard S

La protection Court retard est prévue pour les courts-circuits.

Le courant  $I_{sd}$  (A) peut être réglé à l'aide d'une roue codeuse de 1,5 à 10 fois la protection Long retard  $I_r$  du disjoncteur.

La protection Court retard peut être désactivée.

La temporisation  $t_{sd}$  ne peut pas être réglée.

#### Protection Instantanée $I_i$ non réglable

La protection instantanée contre les courts-circuits  $I_i$  (A) est réglée de façon fixe.

La temporisation de non-déclenchement est de 10 ms et la temporisation max. à la coupure est de 50 ms.

#### Protection contre les contacts indirects et de défaut d'isolement

La protection contre les contacts indirects et de défaut d'isolement est assurée par un bloc différentiel, qui actionne le déclencheur à émission ou le déclencheur à manque de tension du disjoncteur (accessoire optionnel).

Le P160 peut être combiné uniquement avec un relais différentiel.

Les P250 fonctionnent avec les deux solutions.

#### Protection du neutre pour disjoncteurs LSnI

Les disjoncteurs LSnI P160, P250 sont disponibles en tant que :

- 3P3D : sans protection du neutre.
- 4P4D : la protection du neutre peut être réglée à l'aide d'une roue codeuse sur l'une des positions suivantes : OFF ; 50 % de  $I_r$  et  $I_{sd}$  ; 100 % de  $I_r$  et  $I_{sd}$ .

La temporisation reste identique à  $t_r$  et  $t_{sd}$ .

#### Indicateurs LED en face avant

LED Ready : allumée en vert lorsque le déclencheur est prêt à protéger. Elle clignote en orange lorsqu'un défaut interne est détecté dans le produit. Dans ce cas il est conseillé de procéder à un contrôle car il pourrait ne plus assurer sa fonction de protection.

> LED  $I_r$  : elle commence à clignoter en rouge lorsque  $I \geq 105 \% I_r$  et reste allumée en rouge lorsque  $I > 112 \% I_r$ .

#### Port d'interface de maintenance (MIP)

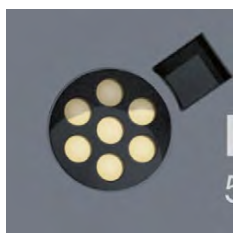
Connexion pour l'outil de configuration HTP610H.



h3+ Roue codeuse pour la protection du neutre



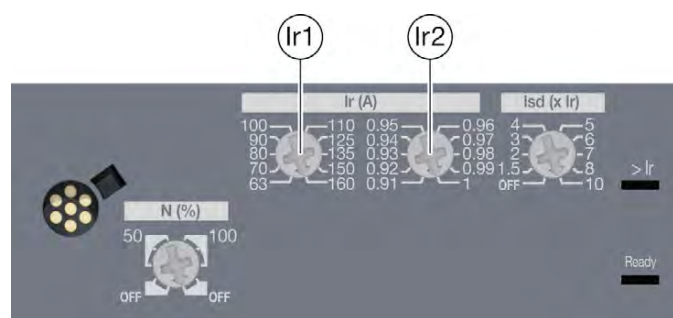
Indicateurs LED en face avant



Port MIP

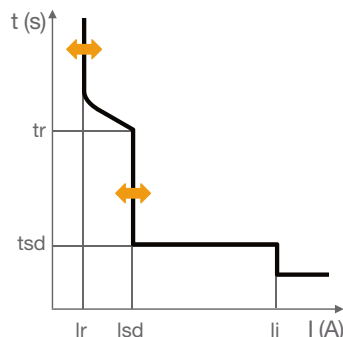


## Déclencheur LSnI h3+



### h3+

LSnI



In	40 A	100 A	160 A	250 A
P160	X	X	X	
P250	X	X	X	X

### Protection Long retard L

Ir (plage de déclenchement entre 1,05 et 1,20 x Ir)		
Ir1 (A)	In = 40 A	16 - 18 - 20 - 22 - 25 - 28 - 32 - 34 - 37 - 40
	In = 100 A	40 - 45 - 50 - 57 - 63 - 72 - 80 - 87 - 93 - 100
	In = 160 A	63 - 70 - 80 - 90 - 100 - 110 - 125 - 135 - 150 - 160
	In = 250 A	90 - 100 - 110 - 125 - 140 - 160 - 180 - 200 - 225 - 250
Ir (A) = Ir1 x Ir2	Réglage fin Ir2	0,91 - 0,92 - 0,93 - 0,94 - 0,95 - 0,96 - 0,97 - 0,98 - 0,99 - 1
Temporisation (s)	tr à 6 x Ir	5
Précision -21 % / +1 %		

### Protection Court retard S

Isd = OFF ; = Ir x ...	Précision +/-10 %	1,5 - 2 - 3 - 4 - 5 - 6 - 7 - 8 - 10
Temporisation (ms)	tsd	100
	Temps de non-déclenchement	80
	Temps de coupure max.	150

### Protection Instantanée Ii

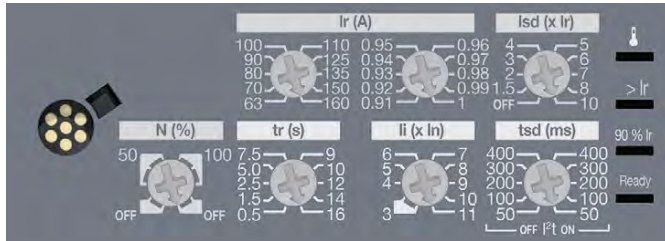
Seuil de protection instantanée Ii = In x ...	In = 40 A ; 100 A	15
Précision +/-15 %	In = 160 A ; 250 A	11
Temporisation (ms)		-
	Temps de non-déclenchement	10
	Temps de coupure max.	50

### Protection du neutre (uniquement pour 4P)

	Protection du neutre = protection de phase (Ir, Isd) x ...	OFF - 50 % - 100 %
	Protection instantanée	idem aux phases
	Temporisation	idem aux phases pour tr, tsd et instantané

## LSI

Les disjoncteurs boîtier moulé h3+ à déclencheur LSI sont destinés aux applications de distribution électrique, dans lesquelles de nombreux réglages sont nécessaires pour la protection de câbles et de charges. Les réglages sont effectués à l'aide de roues codeuses situées sur la face avant du produit. Cela permet de configurer des réglages de protection précis et une courbe de déclenchement indépendante de la température ambiante.



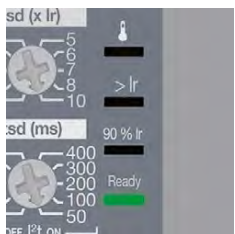
Déclencheur LSI

### Protection Long retard L

La protection Long retard offre une courbe à temps inverse  $I^2t$  contre les surcharges. Le réglage fin de  $I_r$  (A) est réalisé au moyen de deux roues codeuses. La temporisation  $t_r$  (s) peut être réglée au moyen d'une roue codeuse.



Roue codeuse pour la protection du neutre sur le déclencheur LSI



Indicateurs LED en face avant



Port MIP

### Protection Court retard S

La protection Court retard est prévue pour les courts-circuits. Le courant  $I_{sd}$  (A) peut être réglé à l'aide d'une roue codeuse de 1,5 à 10 fois la protection Long retard  $I_r$  du disjoncteur. La protection Court retard peut être désactivée. La temporisation  $t_{sd}$  peut être réglée à l'aide d'une roue codeuse de 50 à 400 ms avec la possibilité d'inclure une courbe à temps inverse ( $I^2t$  OFF ou ON).

### Protection instantanée li

La protection instantanée contre les courts-circuits  $I_i$  (A) peut être réglée dans les plages suivantes :

- 3 à 15 fois la valeur d'intensité nominale  $I_n$  pour les disjoncteurs avec  $I_n$  jusqu'à 100 A,
- 3 à 11 fois la valeur d'intensité nominale  $I_n$  pour les disjoncteurs P160 et P250 avec  $I_n$  160 A ou 250 A et pour P630 avec  $I_n$  630 A,
- 3 à 12 fois la valeur d'intensité nominale  $I_n$  pour les disjoncteurs P630 avec  $I_n$  250 A ou 400 A.

La temporisation de non-déclenchement est de 10 ms et la temporisation max. à la coupure est de 50 ms.

### Protection contre le courant de défaut

La protection contre les contacts indirects et de défauts d'isolement est assurée par un bloc différentiel, qui actionne le déclencheur à émission ou le déclencheur à manque de tension du disjoncteur (accessoire optionnel).

Le P160 peut être combiné uniquement avec un relais différentiel.

Les P250 et les P630 peuvent être utilisés avec les deux solutions.

### Protection du neutre pour disjoncteurs LSI

Les disjoncteurs LSI P160, P250 et P630 sont disponibles en tant que :

- 3P3D : sans protection du neutre.
- 4P4D : la protection du neutre peut être réglée à l'aide d'une roue codeuse sur l'une des positions suivantes : OFF ; 50 % de  $I_r$  et  $I_{sd}$  ; 100 % de  $I_r$  et  $I_{sd}$ .

La temporisation reste identique à  $t_r$  et  $t_{sd}$ .

### Indicateurs LED en face avant

LED température : elle est allumée en rouge lorsque la température interne du déclencheur de 105 °C est atteinte.

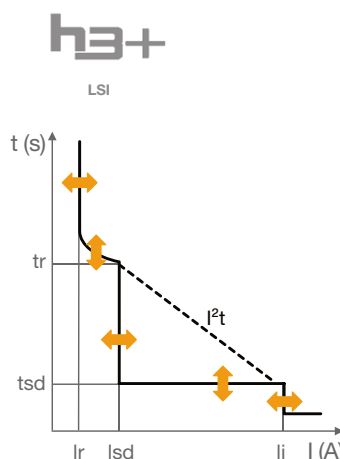
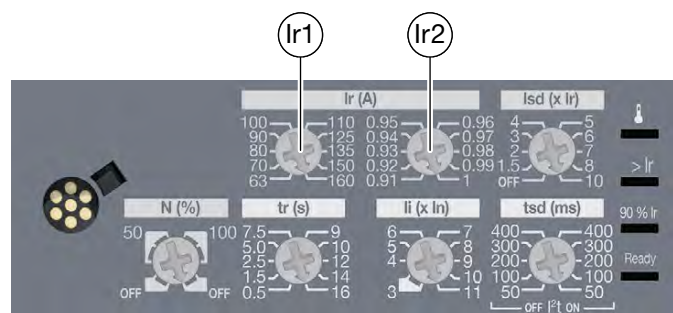
> LED  $I_r$  : elle commence à clignoter en rouge lorsque  $I \geq 105 \% I_r$  et reste allumée en rouge lorsque  $I > 112 \% I_r$ .  
LED 90 %  $I_r$  : elle commence à clignoter en orange lorsque  $I \geq 90 \% I_r$ , et devient fixe lorsque le contact de sortie PTA correspondant est activé.

LED Ready : allumée en vert lorsque le déclencheur est prêt à protéger. Elle clignote en orange lorsqu'un défaut interne est détecté dans le produit. Dans ce cas il est conseillé de procéder à un contrôle car il pourrait ne plus assurer sa fonction de protection.

### Port d'interface de maintenance (MIP)

Connexion pour l'outil de configuration HTP610H.

Déclencheur LSI



In		40 A	100 A	160 A	250 A	400 A	630 A
	P160	X	X	X			
	P250	X	X	X	X		
	P630				X	X	X

Protection Long retard L

Ir (plage de déclenchement entre 1,05 et 1,20 x Ir)		
Ir1 (A)	In = 40 A	16 - 18 - 20 - 22 - 25 - 28 - 32 - 34 - 37 - 40
	In = 100 A	40 - 45 - 50 - 57 - 63 - 72 - 80 - 87 - 93 - 100
	In = 160 A	63 - 70 - 80 - 90 - 100 - 110 - 125 - 135 - 150 - 160
	In = 250 A	90 - 100 - 110 - 125 - 140 - 160 - 180 - 200 - 225 - 250
	In = 400 A	160 - 180 - 200 - 225 - 250 - 300 - 350 - 370 - 400
	In = 630 A	250 - 300 - 350 - 370 - 400 - 500 - 600 - 630
Ir (A) = Ir1 x Ir2	Réglage fin Ir2	0,91 - 0,92 - 0,93 - 0,94 - 0,95 - 0,96 - 0,97 - 0,98 - 0,99 - 1
Temporisation (s) précision -21 %/+1 %	tr à 6 x Ir	0,5 - 1,5 - 2,5 - 5 - 7,5 - 9 - 10 - 12 - 14 - 16

Protection Court retard S

Isd = OFF ; = Ir x ...	Précision +/-10 %	1,5 - 2 - 3 - 4 - 5 - 6 - 7 - 8 - 10
Temporisation (ms)	tsd I²t OFF	50 - 100 - 200 - 300 - 400
	tsd I²t ON	50 - 100 - 200 - 300 - 400
	Temps de non-déclenchement	20 - 80 - 180 - 280 - 380
	Temps de coupure max.	80 - 150 - 250 - 350 - 450

Protection Instantanée li

Seuil de protection instantanée li = In x ...	P160 - P250	In = 40 A ; 100 A	3 - 4 - 5 - 6 - 7 - 8 - 10 - 12 - 15
		In = 160 A ; 250 A	3 - 4 - 5 - 6 - 7 - 8 - 9 - 10 - 11
Précision +/-15 %	P630	In = 250 A ; 400 A	3 - 4 - 5 - 6 - 7 - 8 - 10 - 11 - 12
		In = 630 A	3 - 4 - 5 - 6 - 7 - 8 - 9 - 10 - 11
Temporisation (ms)		Temps de non-déclenchement	10
		Temps de coupure max.	50

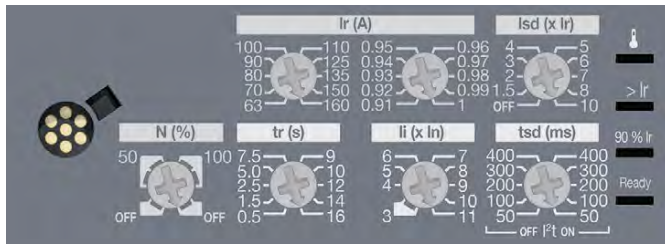
Protection du neutre (uniquement pour 4P)

Protection du neutre = protection de phase (Ir, Isd) x ...	OFF - 50 % - 100 %
Protection instantanée	idem aux phases
Temporisation	Identique aux phases pour tr, tsd et instantané Temporisation pour phases

## LSI AB

Les disjoncteurs h3+, équipés d'un déclencheur AB, sont utilisés comme Appareil Général de Coupure et de Protection pour les installations à "puissance surveillée". Le réglage thermique est adapté à la puissance souscrite, de 60 à 400 A.

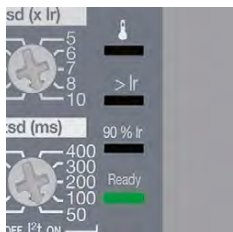
Les déclencheurs AB sont proposés avec ou sans blocs différentiels avec seuils réglables. Les réglages au moyen de commutateurs rotatifs sont accessibles depuis la face avant des produits et permettent un réglage précis de la protection et une courbe de déclenchement indépendante de la température ambiante.



Déclencheur LSI

## Protection de Long retard L

La protection de long retard fournit une courbe à temps inverse  $I^2t$  contre les surcharges. Le réglage fin de  $I_r$  (A) est effectué avec commutateurs rotatifs. La temporisation  $t_r$  (s) est réglable au moyen d'une roue codeuse.



Indicateurs LED en face avant



Port d'interface de maintenance (MIP)

## Protection de Court retard S

La protection de Court retard est une protection contre les courts-circuits.  $I_{sd}$  (A) est réglable avec une roue codeuse de 1,5 à 10 fois la protection de long retard  $I_r$  du disjoncteur. La protection court retard peut être désactivée.

La temporisation  $t_{sd}$  est réglable au moyen d'une roue codeuse de 50 à 400 ms avec la possibilité d'activer une courbe à temps inverse ( $I^2t$  OFF ou ON).

## Protection instantanée Ii

La protection instantanée contre les courts-circuits  $I_i$  (A) est réglable de 3 à 11 fois le courant nominal  $I_n$  pour les disjoncteurs avec  $I_n$  160A, 240A ou 400A.

La temporisation sans déclenchement est de 10ms et la temporisation maximale de coupure est de 50ms.

## Protection contre les contacts indirects et de défauts d'isolement

Cette protection est assurée par un bloc différentiel monté (en standard ou en option) sur le disjoncteur.

## Indicateurs LED en face avant

LED température : éteinte dans son état normal. Elle passe au rouge lorsque la température interne du déclencheur atteint 105 °C.

LED >  $I_r$  : Elle commence à clignoter en rouge lorsque  $I \geq 105\% I_r$  et reste allumée en rouge dans le cas où  $I > 112\% I_r$ .

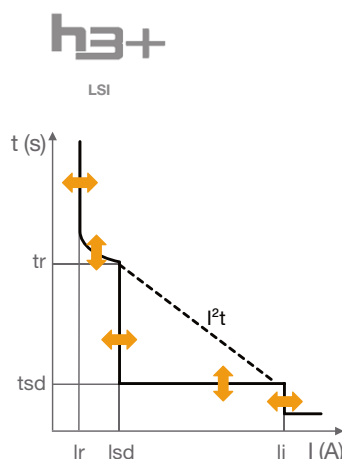
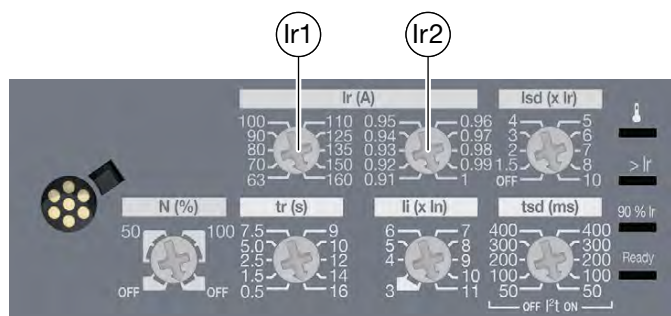
LED 90 %  $I_r$  : Elle commence à clignoter en orange lorsque  $I \geq 90\% I_r$  et devient fixe lorsque que le contact de préalarme PTA est activé.

LED Ready : allumée en vert lorsque le déclencheur est prêt à protéger. Elle clignote en orange lorsqu'un défaut interne est détecté dans le produit. Dans ce cas il est conseillé de procéder à un contrôle car il pourrait ne plus assurer sa fonction de protection.

## Port d'interface de maintenance (MIP)

Connexion pour l'Outil de configuration HTP610H.

## Déclencheurs LSI AB



In à 50 °C	160A	240A	400A
P250	X	X	
P630			X

### Protection de long retard L

Ir (seuil de déclenchement entre 1,05 et 1,20 x Ir)	
Ir1	In - 160A 60 - 70 - 80 - 90 - 100 - 110 - 125 - 135 - 150 - 160 In - 250A 90 - 100 - 110 - 125 - 140 - 160 - 180 - 200 - 225 - 250 In - 400A 250 - 300 - 350 - 370 - 400
Ir = Ir1 x Ir2	Ir2 0,91 - 0,92 - 0,93 - 0,94 - 0,95 - 0,96 - 0,97 - 0,98 - 0,99 - 1
Temporisation (s) – précision -21 %/+1 %	Tr à 6 x Ir 0,5 - 1,5 - 2,5 - 5 - 7,5 - 9 - 10 - 12 - 14 - 16

### Protection de court retard S

Isd = OFF ; = Ir x ...	Précision +/- 10 %	1,5 - 2 - 3 - 4 - 5 - 6 - 7 - 8 - 10
Temporisation (ms)	tsd I²t OFF	50 - 100 - 200 - 300 - 400
	tsd I²t ON	50 - 100 - 200 - 300 - 400
Temps de non-déclenchement		20 - 80 - 180 - 280 - 380
Temps de coupure max.		80 - 150 - 250 - 350 - 450

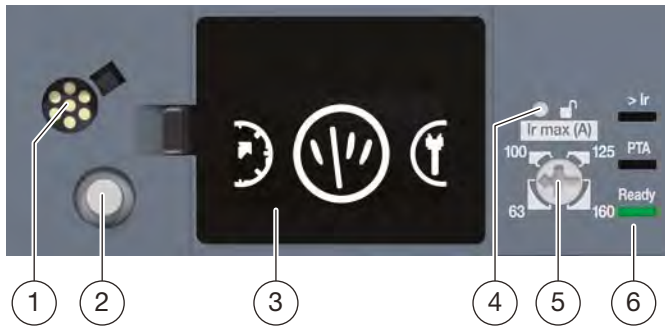
### Protection instantanée I

Courant de déclenchement instantané	P250, P630	3 - 4 - 5 - 6 - 7 - 8 - 9 - 10 - 11
Précision li +/- 15 %	Temps de non-déclenchement	10
Temporisation (ms)	Temps de coupure max.	50

### Protection du neutre

Protection du neutre = protection de phase (Ir, Isd) x ...	OFF - 50 % - 100 %
Protection instantanée	identique aux phases

### Déclencheur Energy et Energy AB



- |  |                                 |
|--|---------------------------------|
| 1 Port pour l'interface de maintenance (MIP) | 4 Bouton de déverrouillage      |
| 2 Bouton de navigation h3+                   | 5 Roue codeuse Ir max           |
| 3 Afficheur embarqué                         | 6 Indicateurs LED en face avant |

Les disjoncteurs boîtier moulé h3+ avec déclencheurs Energy sont destinés à la protection des câbles et des charges dans les applications de distribution électrique. Ils offrent de nombreux réglages concernant la sélectivité et la protection de secours. La version Energy AB est utilisée comme "Appareil Général de Coupure et de Protection" pour les installations à "puissance surveillée".

En outre, ils offrent à l'utilisateur la possibilité de gérer l'énergie en montrant toutes les mesures recueillies par les capteurs intégrés fonctionnant sur la base de la technologie Rogowski. De plus, des fonctions avancées de télégestion et de gestion des alarmes sont fournies.

#### Fonctions Energy et Energy AB :

- Visualisation des mesures
- Configuration des réglages de protection
- Gestion des alarmes
- Contact OAC et contact de sortie PTA intégrés
- Journaux d'événements
- Interface de communication avec l'afficheur déporté et le module de communication Modbus.

### Afficheur embarqué h3+ Energy et Energy AB



Afficheur embarqué intégré, horizontal

Les disjoncteurs boîtier moulé h3+ Energy ou Energy AB montrent les réglages de protection et les principales mesures sur un afficheur embarqué à contraste élevé. Le bouton de navigation h3+ situé sur la face avant du disjoncteur permet la navigation au sein des quatre menus principaux : Protection, Mesure, Configuration et Informations.

Même si le déclencheur Energy et Energy AB est auto-alimenté par un courant minimal traversant le disjoncteur compact, une alimentation externe 24 V DC est recommandée pour rendre l'affichage disponible dans toutes les conditions de fonctionnement et pour permettre au déclencheur Energy de remplir toutes les fonctions de mesure et de mémorisation des événements (déclenchements, alarmes).

Une configuration facile de la rotation de l'écran de 90°, 180° ou 270° est possible pour garantir une bonne lecture de l'écran quelle que soit la position de montage du disjoncteur Energy. De plus, l'utilisateur peut régler ses mesures préférées qui continueront à défiler à l'écran lorsque l'afficheur embarqué est en mode Défilement.

### Mesures



Menu Mesures sur l'afficheur embarqué

Les disjoncteurs boîtier moulé h3+ Energy et Energy AB mesurent en temps réel la valeur efficace du courant, de la tension, de la fréquence, de la puissance, etc. Il est possible d'afficher la valeur maximale pour chaque mesure. Celle-ci peut être réinitialisée.

Les disjoncteurs boîtier moulé h3+ Energy ou Energy AB mesurent toutes les énergies avec une précision de classe 1 selon CEI 61557-12.

L'énergie partielle peut être réinitialisée.

Le disjoncteur h3+ Energy et Energy AB permet également de calculer des valeurs de consommation d'énergie. Ces calculs peuvent être effectués à l'aide d'un intervalle fixe ou glissant qui peut être réglé de 5 à 60 minutes par pas de 1 minute. La fenêtre de calcul peut être synchronisée avec un signal envoyé via le système de communication à travers le module de communication. Ces valeurs de demande peuvent être utilisées pour fournir des courbes de tendance et des prévisions basées sur ces données. Ils fourniront des données de base pour tracer un profil de charge et ajuster la consommation à la puissance souscrite.

De plus, les disjoncteurs boîtier moulé h3+ Energy et Energy AB mesurent la distorsion harmonique totale (THD) du courant et de la tension.

## Mesures

			Afficheur embarqué	Afficheur déporté HTD210H
<b>Mesures efficaces en temps réel</b>				
<b>Courant</b>	Phase et neutre	I1, I2, I3 ; IN	x	x
	Moyen	$I_{avg} = (I1+I2+I3)/3$		x
	Courant le plus élevé des 3 phases	I <sub>max</sub> de I1, I2, I3, IN		x
	Défaut à la terre	IG	x	x
	Non équilibré entre phases	% I <sub>avg</sub>		x
<b>Tension</b>	Entre phases	U12, U23, U31	x	x
	Entre phase et neutre	V1N, V2N, V3N	x	x
	Moyenne entre phases	$U_{avg} = (U12 + U21 + U23)/3$		x
	Moyenne entre phase et neutre	$V_{avg} = (V1N + V2N + V3N)/3$		x
	Non équilibrée	% U <sub>avg</sub> et % V <sub>avg</sub>		x
	Champ tournant (ordre des phases)	1 - 2 - 3, 1 - 3 - 2	x	x
<b>Fréquence</b>	Fréquence	f	x	x
<b>Puissance</b>	Active	P, totale/par phase	x	x
	Réactive	Q, totale/par phase	x	x
	Apparente	S, totale/par phase		x
	Facteur de puissance et cos φ (fondamental)	FP et cos φ, total et par phase	x (cos φ tot)	x
<b>Maximètre</b>				
	Dernier maximum des mesures en temps réel de la tension, du courant et de la puissance efficaces	RAZ via afficheur embarqué (tension, courant, puissance) ou l'afficheur déporté HTD210H	x	x
<b>Comptage de l'énergie</b>				
<b>Énergie</b>	Active (kWh), réactive (kVARh), apparente (kVAh)	Totale, partielle, directe, prélevée et fournie	x (sauf l'énergie apparente)	x
<b>Valeurs de demande</b>				
<b>Puissance demandée</b>	Active (kWh), réactive (kVAR), apparente (kVA)	Valeur présente sur la fenêtre sélectionnée Demande maximum depuis la dernière RAZ		x
<b>Fenêtre de calcul</b>	Glissant, fixe ou synchronisé via le bus de communication	Réglable de 5 à 60 minutes par pas de 1 minute		x
<b>Qualité de la puissance</b>				
<b>Distorsion harmonique totale</b>	De la tension	THDU, THDV de la tension Ph-Ph et Ph-N		x
	Du courant	THDI du courant de phase		x

## Précision de la mesure

Les précisions sont celles de l'ensemble du système de mesure, capteurs inclus :

- Courant : classe de précision 0,5 selon CEI 61557-12
- Tension : classe de précision 0,5 selon CEI 61557-12
- Puissance et énergie : classe de précision 1 selon CEI 61557-12
- Fréquence : classe de précision 0,2 selon CEI 61557-12

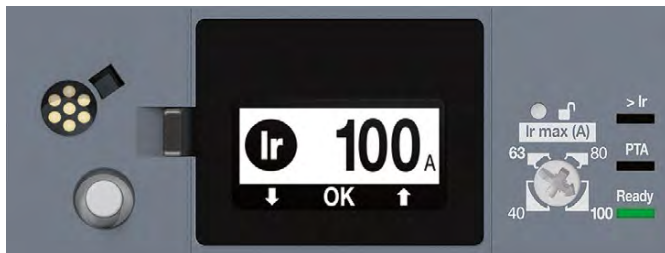
### Bouton de déverrouillage



L'accès aux modifications de réglage ou à la réinitialisation des mesures via l'afficheur embarqué est protégé par une fonction de verrouillage. L'afficheur embarqué peut être

### Réglages de protection

Les disjoncteurs boîtier moulé h3+ Energy ou Energy AB offrent une protection Long retard L avec un courant de déclenchement  $I_r$  réglable et une temporisation  $t_r$  réglable. Ils fournissent également une protection Court retard S avec  $I_{sd}$  et  $t_{sd}$  réglables et avec la possibilité d'inclure une courbe à temps inverse ( $I^2t$  OFF ou ON). La protection instantanée contre les courts-circuits  $I_i$  (A) est également réglable avec une temporisation fixe.



Afficheur embarqué – Réglages de protection



Indicateurs LED en face avant

déverrouillé par le bouton de déverrouillage qui ne peut être manipulé que par un outil ou un autre ustensile. Il est recommandé d'utiliser un outil moins tranchant qu'un tournevis ou un couteau, par exemple un crayon. En mode déverrouillé, l'afficheur embarqué change de couleur et affiche une icône de "déverrouillage". Le mode déverrouillé est également activé en manipulant la roue codeuse  $I_r$  max.

L'afficheur embarqué peut être reverrouillé via le bouton de navigation ou automatiquement après 30 secondes de non-utilisation.

La **protection contre les défauts à la terre** peut être activée ou désactivée. Elle est dotée d'un seuil de déclenchement  $I_g$  réglable et d'une temporisation  $t_g$  réglable. Il s'agit d'un type de défaut d'isolement comprenant une partie d'une courbe à temps inverse  $I^2t$  (terre  $I^2t$  OFF ou ON).

La **protection du neutre** est disponible sur le disjoncteur boîtier moulé 4P Energy ou Energy AB : elle est réglable selon les positions suivantes : OFF ; 50 % de  $I_r$  et  $I_{sd}$  ; 100 % de  $I_r$  et  $I_{sd}$ .

La temporisation reste identique à  $t_r$  et  $t_{sd}$ .

La **protection contre les contacts indirects et de défauts d'isolement** est assurée par un bloc différentiel, qui actionne le déclencheur à émission ou le déclencheur à manque de tension du disjoncteur (accessoire optionnel).

Le P160 peut être combiné uniquement avec un relais différentiel.

Les P250 et P630 fonctionnent avec les deux solutions.

### Courant de déclenchement $I_r$

Le courant de déclenchement  $I_r$  est réglé au moyen d'une roue codeuse  $I_r$  max. Une manipulation de la roue codeuse  $I_r$  max déverrouille automatiquement l'afficheur embarqué. La valeur  $I_r$  effective est affichée sur l'afficheur. Il est ensuite possible de régler avec précision le courant  $I_r$  et d'autres réglages de protection via le bouton de navigation.

En l'absence d'une action du bouton de navigation ou de la roue codeuse  $I_r$  max pendant 30 secondes, l'afficheur embarqué se verrouille.

### Indicateurs LED en face avant

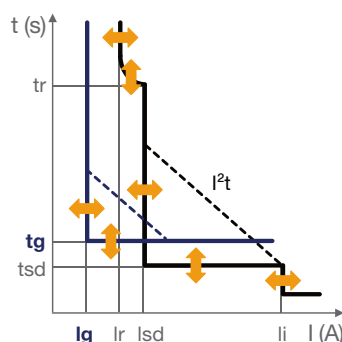
> LED  $I_r$  : elle commence à clignoter en rouge lorsque  $I \geq 105 \% I_r$  et reste allumée en rouge lorsque  $I > 112 \% I_r$ .  
LED PTA : elle commence à clignoter en orange lorsque le seuil PTA est atteint (90 % par défaut) et devient fixe lorsque le contact de sortie PTA est activé.

LED Ready : allumée en vert lorsque le déclencheur est prêt à protéger. Elle clignote en orange lorsqu'un défaut interne est détecté dans le produit. Dans ce cas il est conseillé de procéder à un contrôle car il pourrait ne plus assurer sa fonction de protection.

Le test automatique comprend un contrôle de l'ensemble des capteurs du déclencheur, afin de s'assurer que le déclencheur est en mesure de fournir la protection.



## Déclencheur Energy



$I_n$		40 A	100 A	160 A	250 A	400 A	630 A
P160		X	X	X			
P250		X	X	X	X		
P630		X			X	X	X

### Protection Long retard L

I <sub>r</sub> (plage de déclenchement entre 1,05 et 1,20 x I <sub>r</sub> )							
I <sub>r</sub> (A) ; I <sub>r</sub> max (A)	I <sub>n</sub> = 40 A	16 - 25 - 32 - 40					
	I <sub>n</sub> = 100 A	40 - 63 - 80 - 100					
	I <sub>n</sub> = 160 A	63 - 100 - 125 - 160					
	I <sub>n</sub> = 250 A	90 - 100 - 125 - 160 - 200 - 250					
	I <sub>n</sub> = 400 A	160 - 200 - 250 - 300 - 350 - 400					
	I <sub>n</sub> = 630 A	250 - 300 - 350 - 400 - 500 - 630					

Un réglage fin par pas de 1 A en dessous de I<sub>r</sub> max est disponible en utilisant le joystick en façade au niveau de l'écran jusqu'à atteindre la valeur minimale.

Temporisation (s) précision -21 % / +1 %	t <sub>r</sub> (s) à 6 x I <sub>r</sub>	0,5 - 1,5 - 2,5 - 5 - 7,5 - 9 - 10 - 12 - 14 - 16					
--	---	---	--	--	--	--	--

### Protection Court retard S

I <sub>sd</sub> = OFF ; = I <sub>r</sub> x ...	Précision +/- 10 %	1,5 à 10 par pas de 0,5					
Temporisation (ms)	t <sub>sd</sub> I <sup>2</sup> t OFF	50	100	200	300	400	
	t <sub>sd</sub> I <sup>2</sup> t ON	50	100	200	300	400	
	Temps de non-déclenchement	20	80	180	280	380	
	Temps de coupure max.	80	150	250	350	450	

### Protection Instantanée I<sub>i</sub>

Seuil de protection instantanée I <sub>li</sub> = I <sub>n</sub> x ...	P160 - P250	I <sub>n</sub> = 40 A ; 100 A	3 à 15 par pas de 0,5					
		I <sub>n</sub> = 160 A ; 250 A	3 à 11 par pas de 0,5					
Précision +/- 15 %	P630	I <sub>n</sub> = 250 A ; 400 A	3 à 12 par pas de 0,5					
		I <sub>n</sub> = 630 A	3 à 11 par pas de 0,5					
Temporisation (ms)		Temps de non-déclenchement	10					
		Temps de coupure max.	50					

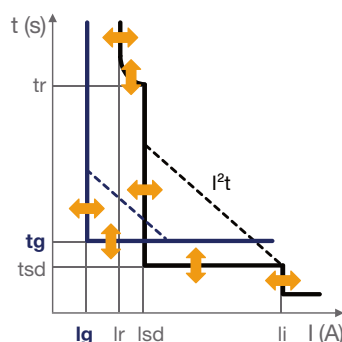
### Déclencheur sur défaut à la terre G

Seuil de déclenchement sur défaut à la terre I <sub>lg</sub> = OFF ; = % I <sub>n</sub>	I <sub>n</sub> = 40 A	40 à 100 par pas de 5					
	I <sub>n</sub> > 40 A	20 à 100 par pas de 5					
Temporisation (ms)	t <sub>sd</sub> I <sup>2</sup> t OFF	50	100	200	300	400	500
	t <sub>sd</sub> I <sup>2</sup> t ON	50	100	200	300	400	500
	Temps de non-déclenchement	20	80	180	280	380	480
	Temps de coupure max.	80	150	250	350	450	550

### Protection du neutre (uniquement pour 4P)

Protection du neutre = protection de phase	(I <sub>r</sub> , I <sub>sd</sub> ) x ...	OFF - 50 % - 100 %					
	Protection instantanée	idem aux phases					
	Temporisation	Identique aux phases pour t <sub>r</sub> , t <sub>sd</sub> et instantané Temporisations pour phases					

Déclencheurs Energy AB



In à 50 °C	160 A	240 A	400 A
P250	X	X	
P630			X

**Protection de long retard L**

Ir (seuil de déclenchement entre 1,05 et 1,20 x Ir)

Ir1	In - 160A	63 - 70 - 80 - 90 - 100 - 110 - 125 - 135 - 150 - 160
	In - 250A	90 - 100 - 110 - 125 - 140 - 160 - 180 - 200 - 225 - 250
	In - 400A	250 - 300 - 350 - 370 - 400

Un réglage fin par pas de 1 A en dessous de Ir max est disponible en utilisant le joystick en façade au niveau de l'écran jusqu'à atteindre la valeur minimale.

Temporisation (s) – précision -21 % / +1 %	Tr à 6 x Ir	0,5 - 1,5 - 2,5 - 5 - 7,5 - 9 - 10 - 12 - 14 - 16
--	-------------	---

**Protection de court retard S**

Isd = OFF ; = Ir x ...	Précision +/- 10 %	1,5 - 2 - 3 - 4 - 5 - 6 - 7 - 8 - 10
Temporisation (ms)	tsd I²t OFF	50 - 100 - 200 - 300 - 400
	tsd I²t ON	50 - 100 - 200 - 300 - 400
	Temps de non-déclenchement	20 - 80 - 180 - 280 - 380
	Temps de coupure max.	80 - 150 - 250 - 350 - 450

**Protection instantanée I**

Courant de déclenchement instantané	P250, P630	3 - 4 - 5 - 6 - 7 - 8 - 9 - 10 - 11
Précision li +/- 15 %	Temps de non-déclenchement	10
Temporisation (ms)	Temps de coupure max.	50

**Protection du neutre**

Protection du neutre = protection de phase (lr, lsd) x ...	OFF - 50 % - 100 %
Protection instantanée	identique aux phases

## Réglage d'usine

### P250 LSI AB 160

Ir	60	70	80	90	100	110	120	130	140	150	160	170	180	200	220	240	260	280	300	320	340	360	380	400
Ir 1	63	70	80	90	100	110	125	135	150	150	160	-	-	-	-	-	-	-	-	-	-	-	-	-
Ir 2	0,95	1	1	1	1	1	0,96	0,96	0,93	1	1	-	-	-	-	-	-	-	-	-	-	-	-	-

### P250 LSI AB 240

Ir 1	-	-	-	90	100	110	125	140	140	150	160	180	180	200	225	250	-	-	-	-	-	-	-	-
Ir 2	-	-	-	1	1	1	0,96	0,93	1	0,94	1	0,94	1	1	0,98	0,96	-	-	-	-	-	-	-	-

### P630 LSI AB 400

Ir 1	-	-	-	-	-	-	-	-	-	-	-	-	-	-	-	250	250	300	300	350	350	370	400	400
Ir 2	-	-	-	-	-	-	-	-	-	-	-	-	-	-	-	0,96	1	0,93	1	0,91	0,97	0,97	0,95	1

### Gestion des alarmes

Les disjoncteurs Energy et Energy AB permettent la gestion de quatre types d'alarmes :

- Préalarme de surcharge
- Alarme de déclenchement
- Alarme personnalisée
- Alarme système

### Préalarme de surcharge

La préalarme de surcharge PTA est une alarme prédéfinie à régler en % de Ir et % de tr avec une valeur par défaut de 90 % x Ir et 50 % de tr.

Elle est assignée au contact de sortie PTA.

### Alarme de déclenchement

Il existe cinq types d'alarmes de déclenchement. Elles correspondent aux événements suivants : déclenchement Long retard L, déclenchement court retard S, déclenchement instantané I, déclenchement sur défaut à la terre G, test de déclenchement (réalisé depuis l'Outil de configuration).

### Alarme personnalisée

L'utilisateur peut activer jusqu'à douze alarmes personnalisées afin de surveiller un événement de mesure en définissant les seuils et les temporisations d'activation et de désactivation de ces alarmes.

La même mesure peut être utilisée pour différentes alarmes personnalisées afin de surveiller avec précision certaines valeurs, p. ex. la fréquence ou la tension.

Des priorités peuvent être définies pour les alarmes de déclenchement et les douze alarmes personnalisées.

### Alarme système

Il existe trois types d'alarmes système : erreur interne du déclencheur, surtempérature du déclencheur et déconnexion du neutre.

Les alarmes système sont des alarmes haute priorité non réglables.

Les alarmes peuvent être définies et lues via l'afficheur déporté HTD210H ou l'outil de configuration HTP610H.

### Gestion des événements

Les disjoncteurs h3+ Energy et Energy AB ont une mémoire non volatile qui mémorise toutes les données sur les événements d'alarme, les événements de déclenchement, les événements de changement de réglages et les valeurs des compteurs, même en cas de coupure de l'alimentation électrique.

Tableau des journaux horodatés :

- 10 derniers événements de déclenchement
- 40 derniers événements d'alarme personnalisée
- 5 derniers réglages de chaque paramètre

Chaque événement est mémorisé avec :

- Horodateur : date et heure de l'événement
- État pour les alarmes personnalisées

Les journaux d'événements h3+ Energy et Energy AB peuvent être affichés sur l'afficheur déporté HTD210H (événements de déclenchement et d'alarme) via l'outil de configuration HTP610H (événements de déclenchement, d'alarme et de réglage) ou via la communication Modbus.

### Sélectivité par zone (ZSI)

Les disjoncteurs boîtier moulé h3+ Energy et Energy AB sont équipés de bornes ZSI pour interconnecter les disjoncteurs h3+ Energy et Energy AB, afin de fournir une sélectivité par zone pour la protection Court retard (Isd) et la protection contre les défauts à la terre (Ig), sans temporisation. Ainsi, seul le disjoncteur le plus proche du défaut déclenche. Pour le disjoncteur P160 Energy, la fonction ZSI est disponible uniquement avec une borne (ZSI2) pour la connexion à un disjoncteur amont. Pour les disjoncteurs P250 et P630 Energy, la fonction ZSI est disponible avec une borne (ZSI2) pour la connexion à un disjoncteur amont et avec une autre borne (ZSI1) pour la connexion à un disjoncteur aval.

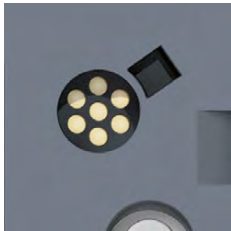
**Connectivité sur le disjoncteur h3+ électronique**



Bornes de raccordement NSP/PTA sur les disjoncteurs Energy 3P



Contact de sortie PTA



Port MIP



h3+ Energy – contacts CIP, ACP, ZSI et OAC

**Contact de sortie OAC**

Les disjoncteurs Energy et Energy AB disposent d'un contact de sortie OAC intégré sur la partie droite à l'intérieur du produit.

L'utilisateur peut assigner l'un des types d'alarmes suivants au contact OAC :

- Préalarme de surcharge
- Alarme personnalisée
- Alarme système

Il s'agit d'un contact de sortie numérique présentant les caractéristiques suivantes :

- ≤ 24 V DC, 100 mA.

**Contact de sortie PTA**

Tous les disjoncteurs h3+ LSI, LSI AB, Energy et Energy AB disposent d'un contact de sortie PTA intégré sur le côté gauche du produit.

Ce contact est associé à la fonction PTA de préalarme de surcharge dont sont munis les disjoncteurs h3+ LSI, LSI AB, Energy et Energy AB.

Il s'agit d'un contact de sortie numérique présentant les caractéristiques suivantes :

- ≤ 24 V DC, 100 mA.

**Port d'interface de maintenance (MIP)**

Tous les disjoncteurs h3+ LSI, LSI AB, Energy et Energy AB disposent d'un port d'interface de maintenance à l'avant de l'appareil pour se connecter à l'outil de configuration HTP610H (voir page suivante).

**Port NSP**

Dans le cas d'une installation triphasée avec neutre distribué, dans laquelle un disjoncteur triphasé tripolaire est utilisé, la tension de neutre doit être mesurée pour pouvoir garantir des mesures précises.

La connexion de capteur du neutre n'est présente que sur les disjoncteurs Energy ou Energy AB tripolaires.

Pour garantir une précision élevée lors des mesures, le neutre doit être relié au port NSP du disjoncteur au moyen du câble de raccordement (HTC160H).

	LSnl	LSI	Energy et Energy AB	
			3P	4P
Port MIP	x	x	x	x
Contact de sortie PTA	-	x	x	x
Port NSP	-	-	x	-

**« Communication Interface Port » – CIP (port d'interface de communication)**

Tous les disjoncteurs Energy et Energy AB sont dotés de deux ports d'interface de communication.

Ces ports sont utilisés pour la connexion de l'afficheur déporté ou du module de communication.

De plus, ce port peut être utilisé pour l'alimentation du disjoncteur Energy avec 24 V DC lorsque l'un des deux composants accessoires mentionnés ci-dessus est utilisé.

	CIP x 2	ZSI <sub>1</sub>	ZSI <sub>2</sub>	ACP	OAC
	Module de communication Afficheur déporté	Sélectivité par zone		AX/AL Energy	Affectation d'alarme
<b>P160 Energy</b>	X	-	X	X	X
<b>P250 Energy et Energy AB</b>	X	X	X	X	X
<b>P630 Energy et Energy AB</b>	X	X	X	X	X

### Outil de configuration h3+

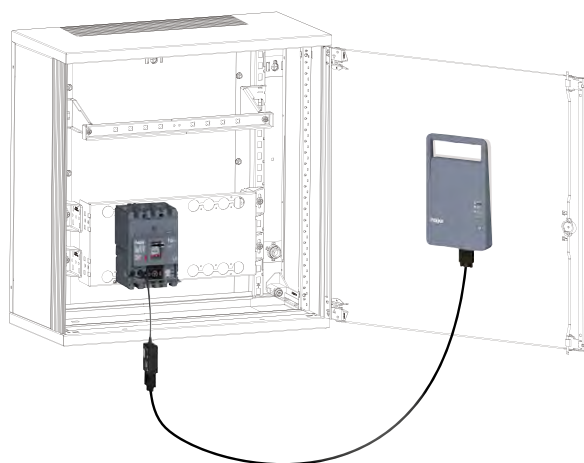
L'outil de configuration h3+ permet une utilisation experte des déclencheurs électroniques h3+. Il est utile pour la surveillance, la configuration et le diagnostic avancé du disjoncteur Energy et Energy AB. L'utilisateur a également la possibilité de réaliser un test de déclenchement de tous les disjoncteurs h3+ électroniques. L'outil de configuration h3+ HTP610H avec un ensemble d'accessoires est branché via le port MIP aux disjoncteurs h3+ LSnl, LSI, LSI AB, Energy et Energy AB.

#### Fonctionnalités :

- Surveillance de l'état du disjoncteur boîtier moulé (uniquement Energy et Energy AB)
- Surveillance de l'ensemble des mesures
- Réglages de protection et de mesure du disjoncteur (uniquement Energy et Energy AB)
- Gestion des alarmes (alarmes prédéfinies et personnalisées, assignation OAC (uniquement Energy et Energy AB)
- Test de la courbe de déclenchement (auto, semi-auto, manuel)
- Test des bornes de communication (OAC, PTA, ZSI), (ZSI, OAC uniquement Energy et Energy AB)



Outil de configuration h3+ avec tablette



Outil de configuration h3+, monté sur la porte du panneau



Outil de configuration h3+

- Indicateurs de service (compteurs de manoeuvre et de déclenchement, dernier événement de déclenchement, etc.), (uniquement Energy et Energy AB)
- Tableau d'historique (uniquement Energy et Energy AB).

### Accès au serveur Web h3+ via connexion Wi-Fi ou Ethernet

Une fois branché sur le port MIP, l'utilisateur peut configurer les disjoncteurs h3+ électroniques, consulter les valeurs mesurées ou l'état, via le serveur Web h3+ intégré dans l'outil de configuration au moyen d'une tablette ou d'un smartphone via une connexion Wi-Fi.

#### Remarque :

L'utilisateur peut également utiliser une connexion Ethernet filaire avec un ordinateur personnel pour accéder à l'interface utilisateur h3+.

L'utilisateur lance l'interface utilisateur h3+ en chargeant son adresse HTTP dans le navigateur Web du média (tablette, smartphone ou ordinateur) sans télécharger une application. L'interface utilisateur h3+ est compatible avec les systèmes iOS, Android et Windows.

### Batterie intégrée pour l'alimentation des déclencheurs h3+

L'outil de configuration h3+ est équipé d'une alimentation par batterie intégrée, afin de faciliter la surveillance des disjoncteurs h3+ dans les ateliers de câblage ou sur site. Grâce à sa batterie intégrée, l'outil de configuration h3+ fournit l'énergie nécessaire à l'alimentation du déclencheur. C'est pourquoi les disjoncteurs h3+ électroniques peuvent être testés sans avoir à mettre sous tension l'alimentation principale du panneau électrique.

À l'arrière de l'outil de configuration se trouve un aimant, qui permet de fixer facilement l'appareil sur des portes d'armoire métalliques.

**Afficheur déporté**



Afficheur déporté h3+



Disjoncteur h3+ Energy ou Energy AB connecté à l'alimentation électrique



Disjoncteur h3+ Energy ou Energy AB connecté à l'alimentation électrique via un module de communication

L'afficheur déporté HTD210H est utilisé comme afficheur distant du disjoncteur h3+ Energy et Energy AB.

Il affiche des informations telles que l'état du disjoncteur, la plupart des valeurs mesurées, les paramètres du disjoncteur et les événements tels que les alarmes de déclenchement et les alarmes personnalisées.

En outre, il est possible de modifier les réglages de protection et les réglages de mesure. Les alarmes peuvent être configurées et activées.

L'appareil compact peut être monté au moyen de clips de fixation sur la porte ou à l'intérieur d'un tableau de distribution électrique.

Un seul câble accessoire est nécessaire pour connecter l'afficheur déporté au disjoncteur Energy et Energy AB (alimentation 24 V DC incluse).

La face avant de l'appareil est protégée par un couvercle transparent afin d'obtenir une protection IP65 une fois monté sur un tableau de distribution approprié.

L'écran LCD est rétro-éclairé pour une lecture très facile, même sous un faible éclairage ambiant.

**Montage et connexion**

La connexion entre le disjoncteur h3+ Energy, Energy AB et l'afficheur déporté HTD210H est réalisée à l'aide d'un câble adaptateur CIP. Cet adaptateur CIP possède une fiche RJ9 pour s'adapter derrière l'afficheur déporté et de l'autre côté un connecteur approprié pour s'adapter au disjoncteur.

Le câble sert non seulement à la communication entre les deux appareils mais aussi à l'alimentation en tension 24 V DC, qui est nécessairement fournie par une alimentation externe connectée directement au disjoncteur ou via le module de communication si une communication Modbus est également utilisée.

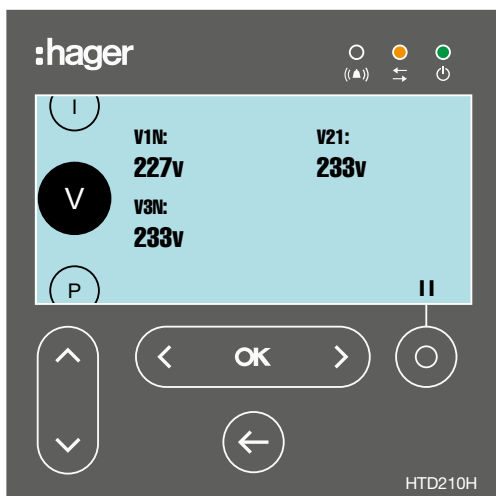
L'alimentation externe doit être du type basse tension de sécurité (TBTS), avec isolation galvanique entre l'entrée de l'alimentation (tension alternative) et la sortie de l'alimentation (tension continue).

Alimentation électrique recommandée : HTG911H.

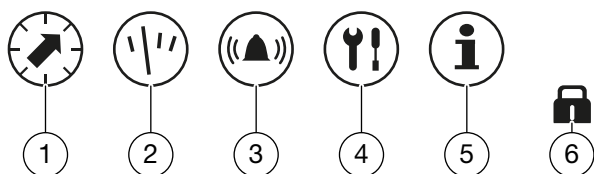
Le câble adaptateur CIP n'est pas seulement utilisé pour interconnecter l'afficheur déporté et le disjoncteur, mais aussi pour interconnecter le module de communication et le disjoncteur. Ce dernier est disponible en différentes longueurs.

Longueur du câble adaptateur CIP	Afficheur déporté – disjoncteur	Module de communication – disjoncteur
0,5 m	x	x
1,5 m	x	x
3 m	x	x
5 m	x	x
10 m	x	x

## Mode Défilement



L'afficheur déporté HTD210H permet de visualiser en permanence une sélection de valeurs mesurées. En mode Défilement, il est capable d'afficher en continu une liste déroulante de mesures préalablement sélectionnées comme



- ① Touches vers le haut et vers le bas
- ② Touche vers la gauche ; OK ; vers la droite
- ③ Touche retour arrière
- ④ Touche contextuelle

favoris. L'afficheur déporté entre en mode Défilement au démarrage de l'afficheur déporté ou après deux minutes de non-utilisation. Le mode Défilement peut également être activé par la navigation.

## Alarmes et événements

Toutes les alarmes de déclenchement ou les alarmes personnalisées sont notifiées par l'afficheur déporté. La notification dépend du niveau de priorité défini précédemment dans la configuration d'alarme :

- **Priorité haute** : une fenêtre contextuelle affiche la description horodatée de l'alarme et la LED alarme rouge clignote.
- **Priorité moyenne** : la LED alarme rouge clignote et la description de l'alarme peut être vue via le menu contextuel d'alarme.
- **Priorité basse** : aucun affichage sur l'écran.

De plus, les derniers événements de déclenchement et d'alarme enregistrés peuvent être consultés dans les listes d'événements.

## Menus principaux

- ① **Protection** : ce menu permet à l'utilisateur de contrôler les paramètres de protection et de les modifier s'il est autorisé à le faire.
- ② **Mesures** : ce menu permet d'afficher la plupart des valeurs mesurées par le disjoncteur.
- ③ **Alarmes** : ce menu permet de configurer toutes les alarmes, le contact de sortie PTA et le contact de sortie OAC.
- ④ **Configuration** : ce menu permet de configurer les réglages de mesure et les réglages d'affichage.
- ⑤ **Informations** : informations d'état et d'identification du disjoncteur, liste d'événements.
- ⑥ **Menu Verrouillage**

## Navigation

La navigation dans les menus se fait à l'aide de sept touches tactiles sur la face avant.

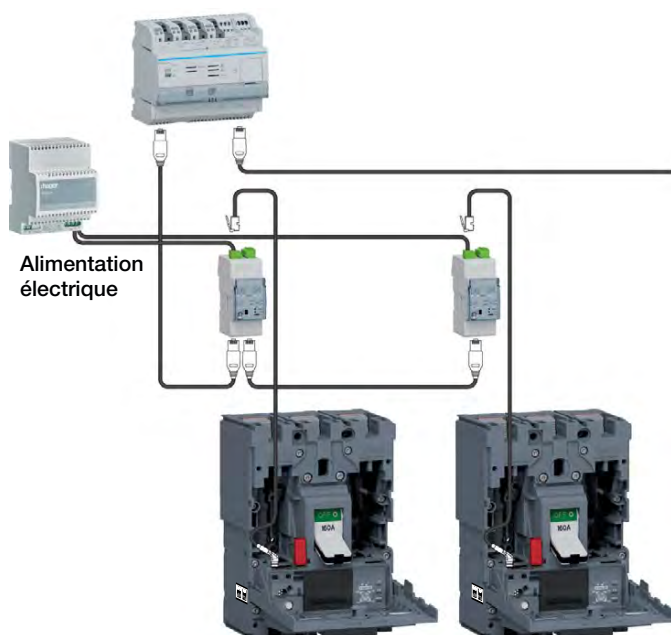
La touche contextuelle permet de déverrouiller la modification des réglages, de mettre en pause le mode Défilement, de sélectionner les mesures comme favoris et de visualiser les alarmes en cours.

À la première mise sous tension, l'utilisateur peut sélectionner la langue d'affichage (anglais, chinois, français, allemand, italien, espagnol, portugais).

## Caractéristiques techniques

- Dimensions : 97 x 97 x 46 mm (27 mm derrière la porte)
- Découpe de panneau/porte : 92 x 92 mm
- Dimensions de l'écran : 37 x 78 mm
- Rétroéclairage Azurin
- LED alarme : clignotement rouge
- LED communication : clignotement jaune
- LED alimentation : verte
- Consommation : 85 mA
- Plage de température de service -10 °C ... +55 °C
- Catégorie d'installation III
- Protection IP en face avant : IP65 (IP20 en face arrière)
- Tension d'alimentation nominale : 24 V DC (+/- 30 %).

## Communication Modbus



Disjoncteurs h3+ Energy et Energy AB connectés à un réseau de communication Modbus



Module de communication  
HTC310H

Module de communication  
HTC320H

Le disjoncteur h3+ Energy et Energy AB peut être connecté à un réseau de communication Modbus via le module de communication. Grâce aux adaptateurs de câble Modbus RJ45 précâblés et à l'adaptateur CIP précâblé, la connexion des disjoncteurs Energy et Energy AB dans un environnement de communication Modbus est devenue plus simple.

Il est ainsi facile de réaliser rapidement une connexion Modbus en guirlande entre le module de communication et le serveur Hager [agardio.manager](http://agardio.manager), par exemple, mais également avec d'autres maîtres Modbus.

Chaque module de communication peut être connecté à un disjoncteur h3+ Energy et Energy AB.

Il est possible de connecter jusqu'à 31 modules de communication ou d'autres esclaves Modbus Hager au serveur [agardio.manager](http://agardio.manager) HTG411H.

### Module de communication

Le module de communication HTC310H ou HTC320H est une interface Modbus RTU avec une adresse Modbus réglable de 1 à 99 au moyen de 2 commutateurs rotatifs. La vitesse en bauds et la parité sont également réglables au moyen de commutateurs rotatifs. Une impédance de terminaison intégrée de 120  $\Omega$  peut être activée via un sélecteur situé sur l'appareil.

### Entrées et sorties numériques intégrées

Par rapport au module de communication de base HTC310H, le HTC320H est un module de communication avec deux entrées 24 V DC et deux sorties 24/48 V DC, qui peuvent être contrôlées par communication Modbus.

Par exemple, les 2 entrées peuvent être utilisées pour transmettre l'alarme de prédéclenchement et les contacts de déclenchement du bloc différentiel au niveau supérieur de supervision.

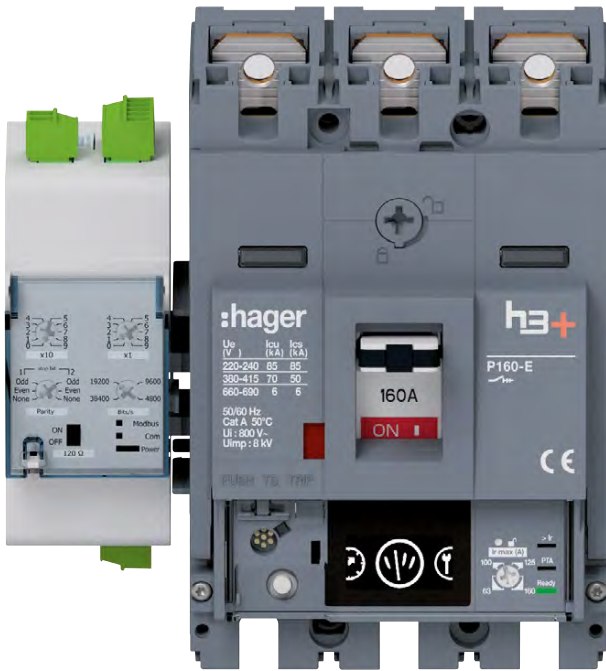
Les 2 sorties peuvent être utilisées, par exemple, pour piloter la commande motorisée et réaliser un fonctionnement ON/OFF à distance du disjoncteur Energy et Energy AB via la communication Modbus.

### Caractéristiques techniques

- Largeur : 2 modules
- Entrées numériques : 24 V DC 15 - 30 V DC) typique, 2 mA - 15 mA, durée minimale de l'état activé 50 ms, connecteur 5 broches en partie supérieure de l'appareil (fils de 0,5 à 1,5 mm<sup>2</sup>)
- Sortie numérique :  $\leq$  100 VDC (24, 48 VDC typique), 10  $\mu$ A - 50 mA, impulsion min. 100 ms, période min. 1 s, temporisation 10 ms, connecteur 4 broches en partie inférieure de l'appareil (fils de 0,5 à 1,5 mm<sup>2</sup>)
- Consommation du module : 40 mA/24 VDC
- Tension d'alimentation : 24 V DC (+/-30 %).



Montage du module de communication



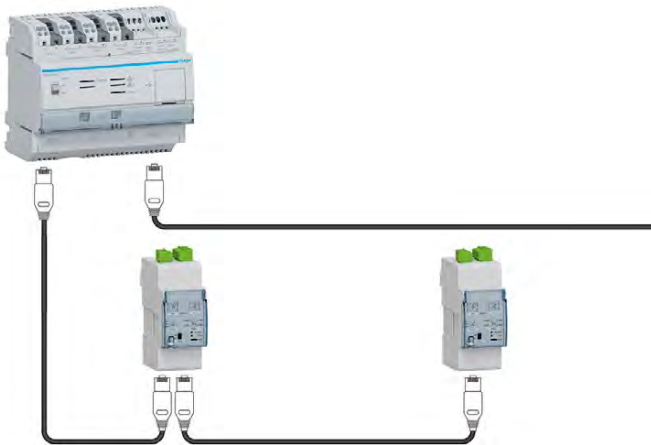
Le module de communication peut être monté sur un rail DIN ou sur le côté du disjoncteur grâce au support latéral.

Une pièce de support latéral est livrée avec le module de communication pour permettre la fixation du module de communication sur le côté du disjoncteur. Le support latéral peut également être utilisé pour guider les câbles et les fils provenant de l'intérieur du disjoncteur, tels que le câble de l'adaptateur CIP entre le disjoncteur et le module de communication ou entre le disjoncteur et l'afficheur déporté, ainsi que les câbles de raccordement des contacts auxiliaires et de déclenchement intégrés.

Le module de communication est doté d'une borne à vis sur le dessus permettant de connecter une alimentation 24 V DC afin d'assurer son bon fonctionnement.

Cette alimentation 24 V est transmise au disjoncteur via l'adaptateur CIP connecté entre le module de communication et le disjoncteur.

Deux connecteurs RJ45 en bas de l'appareil permettent la réalisation d'une connexion en guirlande depuis le serveur agardio.manager amont ou un autre module de communication amont vers le module suivant.



Module de communication avec câbles Modbus

Accessoires de connexion

Différentes longueurs et différents types de câbles Modbus RJ45 préconfectionnés sont disponibles pour faciliter l'installation, avec et sans mise à la terre du blindage.

Câble Modbus RJ45 – RJ45	Câble Modbus RJ45 – RJ45 avec terre	Câble Modbus Câble – RJ45 avec terre
0,2 m	–	–
1 m	1 m	–
2 m	2 m	–
–	–	3 m
5 m	5 m	–



Câble adaptateur CIP

La communication entre le disjoncteur h3+ Energy, Energy AB et le module de communication est réalisée à l'aide du câble adaptateur CIP. Ce dernier est disponible en différentes longueurs.

Longueur du câble adaptateur CIP	Afficheur déporté – disjoncteur	Module de communication – disjoncteur
0,5 m	x	x
1,5 m	x	x
3 m	x	x
5 m	x	x
10 m	x	x

### AX/AL Energy



Contact auxiliaire et de déclenchement AX/AL Energy

Le contact auxiliaire et de déclenchement AX/AL Energy, disponible en option, est utilisé pour communiquer au déclencheur Energy et Energie AB l'état ON ou OFF mécanique du disjoncteur. Le module est également équipé d'un compteur de cycles de manœuvre et d'un compteur de cycles d'erreur de déclenchement en vue de déterminer le nombre de cycles de manoeuvre et le nombre de cycles d'erreur de déclenchement dans le déclencheur Energy et Energie AB.

L'état correspondant et les valeurs des compteurs peuvent ensuite être affichés sur l'afficheur embarqué du disjoncteur boîtier moulé ou sur l'afficheur déporté HTD210H optionnel, et être consultés via la communication Modbus.

Les compteurs peuvent être utilisés comme indicateurs de maintenance avec l'outil de configuration HTP610H :

- Compteur de cycles de manoeuvre
- Compteur mécanique et électrique de cycles de manoeuvre

Le module AX/AL Energy est recommandé pour fournir un affichage AX et AL déporté pour les circuits auxiliaires, tels que les lampes d'avertissement, les verrouillages électriques, les relais, etc.

Ils comprennent des contacts AX de type NO ou NF et des contacts AL de type NO ou NF.

Les contacts AX indiquent la position ouverte/fermée des contacts du disjoncteur.

Les contacts AL indiquent que le disjoncteur a déclenché pour l'une des raisons suivantes :

- Défaut électrique (surcharge, court-circuit).
- Fonctionnement d'une bobine à émission ou d'une bobine à manque de tension.
- Actionnement du bouton-poussoir PUSH TO TRIP.

Le module AX/AL Energy dispose d'un emplacement dédié derrière le capot frontal du disjoncteur et d'un connecteur ACP dédié dans le disjoncteur. Sa présence est visible de la face avant à travers les fenêtres AX ou AL.

Le module est disponible en trois versions :

- compteur seul
- compteur et contacts AX/AL 250 V AC 2 m précâblés
- compteur et contacts AX/AL 125 V AC (basse impédance) 2 m précâblés

Contact précâblé : fils 0,34 mm<sup>2</sup>.

#### Caractéristiques électriques

Courant nominal pour 250 VAC AX/AL :

- 250 VAC-14 = 3 A
- 250 VAC-15 = 1 A
- 125 VDC-12 = 0,4 A

Courant nominal pour 125 VAC AX/AL (niveau bas) :

- 125 VAC-14 = 0,1 A
- 30 VDC-12 = 0,1 A



Fenêtre AX/AL

# Gamme d'interrupteurs- sectionneurs

Page

---

01 Présentation

44

---

### Présentation

Les interrupteurs-sectionneurs h3+ sont conformes aux normes CEI 60947-1 et CEI 60947-3. Ils sont principalement utilisés dans les applications de distribution électrique telles que :

- L'isolation et le couplage des jeux de barres
- L'isolation de tableaux de distribution et de sous-distribution électriques
- L'isolation de coffrets locaux
- L'isolation de coffrets de distribution finale pour les applications commerciales et industrielles.

Les interrupteurs-sectionneurs h3+ sont compatibles avec les accessoires standard de la gamme de disjoncteurs h3+ :

- Commandes motorisées
- Commandes rotatives manuelles
- Systèmes débroschables et déconnectables
- Auxiliaires internes : AX, AL, BE et UV
- Cache-bornes
- Rallonges de plages
- Systèmes de verrouillage.



### Protection de l'interrupteur-sectionneur

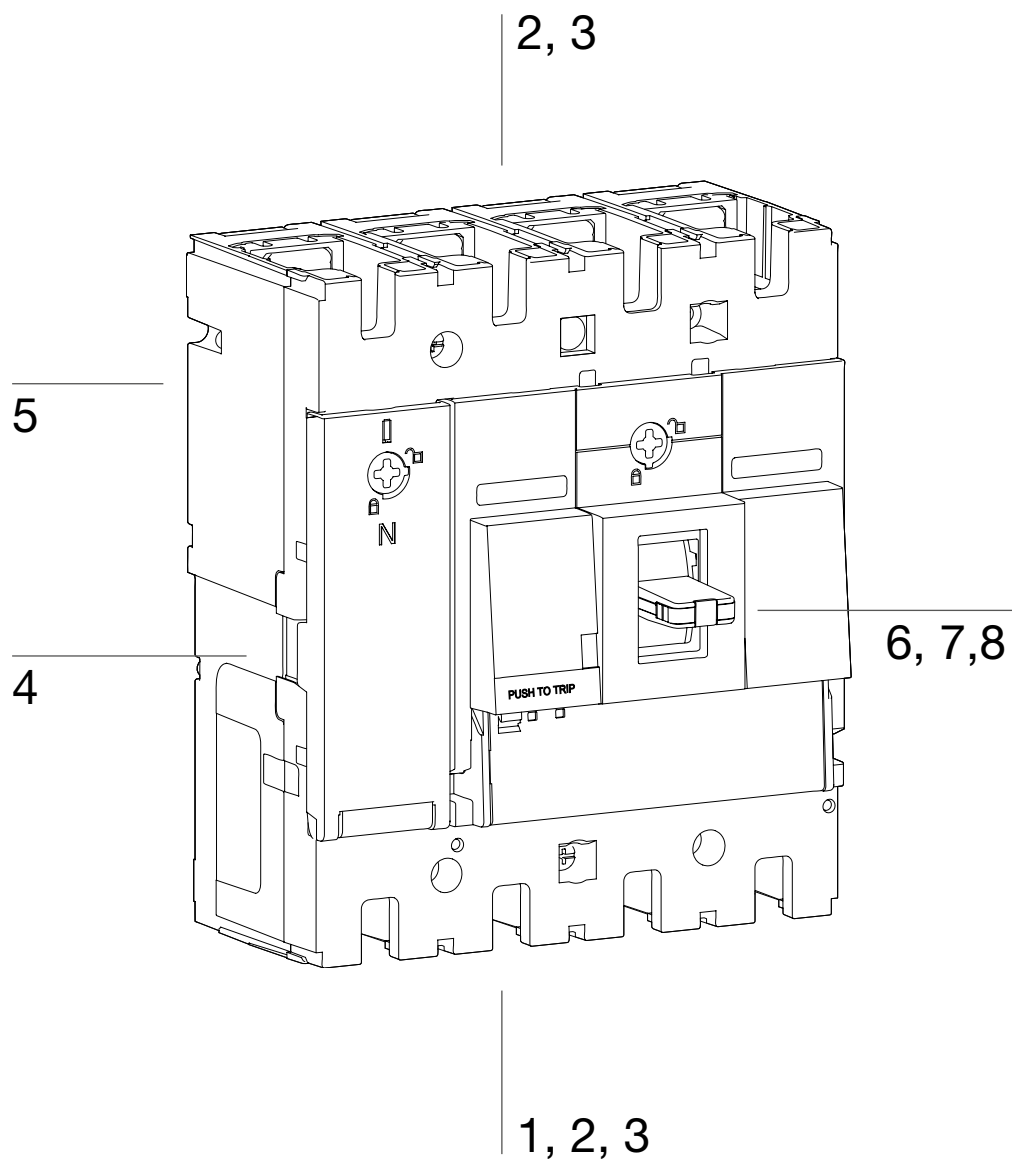
Les interrupteurs-sectionneurs h3+ sont adaptés à la commutation de charges selon la catégorie d'utilisation CA 22A/CA 23A en 415 V et CC 22A/CC 23A en 250 V. De plus, ils garantissent le sectionnement du circuit qui peut être sécurisé par les accessoires de verrouillage qui sont installés sur le disjoncteur. La protection contre les surcharges et les courts-circuits doit être réalisée par un dispositif inséré en amont conformément aux normes d'installation.

Interrupteur-sectionneur				P160	P250	P630	
Nombre de pôles				3, 4	3, 4	3, 4	
<b>Caractéristiques générales</b>							
Courant nominal				160	250	400	630
Courant de service	le [A]	AC22A	220/240 V AC	160	250	400	630
			380/415 V AC	160	250	400	630
			660/690 V AC	160	250	400	630
	AC23A	220/240 V AC	160	250	400	500	
		380/415 V AC	160	250	400	500	
		660/690 V AC	160	250	400	500	
	DC23A	250 V DC 1P	160	250	400	630	
		375 V DC 3P	160	250	400	630	
	Pouvoir de fermeture sur court-circuit à 380 - 415 VAC	lcm [kA] crête		2,8	5	7,5	13
Courant de courte durée admissible	lcw [kA]	1 s	2	3,6	5	7,6	
Tension d'emploi (AC)	Ue [V]		690				
Fréquence	f [Hz]		50/60				
Tension assignée d'isolement	Ui [V]		800				
Tension assignée de tenue aux chocs	Uimp [kV]		8				
Aptitude au sectionnement				oui			
Degré de pollution				3			
Endurance mécanique en nombre d'opérations				20000	20000	30000	30000
Endurance électrique en nombre de cycles	In	440 V AC	10000	10000	6000	4000	
		690 V AC	1500	1500	1000	1000	
		500 V DC	1500	1500	1500	1500	
		500 V DC	1000	1000	1000	1000	
<b>Dimensions</b>							
Hauteur		(mm)	130	165	260		
Largeur	3P	(mm)	90	105	140		
	4P	(mm)	120	140	185		
Profondeur			97	97	150		
Poids	3P	(kg)	0,97	1,05	4,8		
	4P	(kg)	1,32	1,91	6,4		



# Accessoires

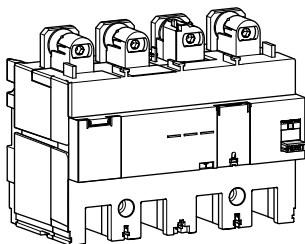
	Page
<b>01 Aperçu</b>	<b>48</b>
<b>02 Protection différentielle</b>	<b>50</b>
<b>03 Accessoires de connexion</b>	<b>52</b>
<b>04 Accessoires d'isolation</b>	<b>55</b>
<b>05 Dispositifs auxiliaires</b>	<b>59</b>
<b>06 Types de fixation</b>	<b>64</b>
<b>07 Commandes rotatives et motorisées</b>	<b>70</b>
<b>08 Accessoires de verrouillage et de plombage</b>	<b>73</b>
<b>09 Accessoires d'interverrouillage</b>	<b>76</b>





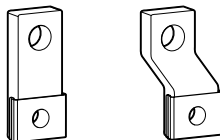
**1. Protection différentielle**

**Bloc différentiel**  
Page 50

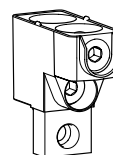


**2. Accessoires de connexion**

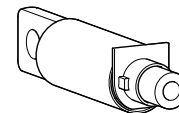
**Rallonges de plages droites et épanouisseurs**  
Page 54



**Bornes externes**  
**Bornes de raccordement externes**  
Page 54

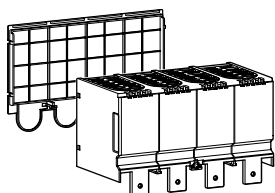


**Connexions arrière**  
Page 54

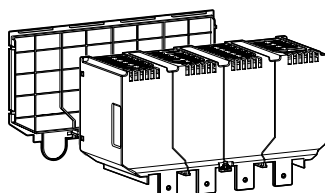


**3. Protection des raccordements**

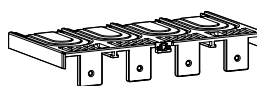
**Pour plages droites**  
Page 57



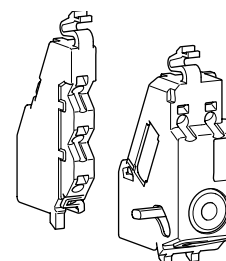
**Pour épanouisseurs**  
Page 57



**Connexions arrière et systèmes d'extraction**  
Page 58

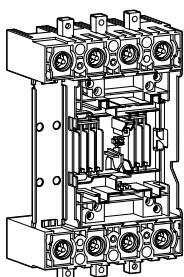


**4. Auxiliaires**  
Page 59

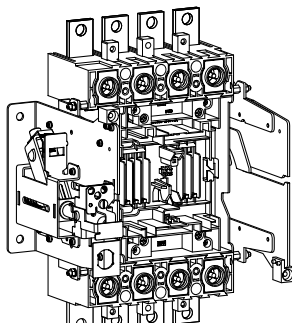


**5. Types de fixation**

**Déconnectable**  
Page 65

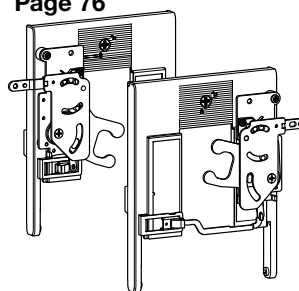


**Débrochable**  
Page 65

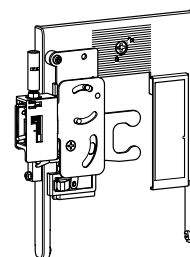


**6. Accessoires d'interverrouillage**

**Liaison mécanique directe**  
Page 76

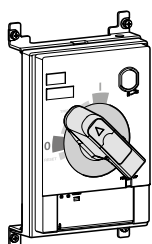


**Câble pour verrouillage mécanique** Page 76

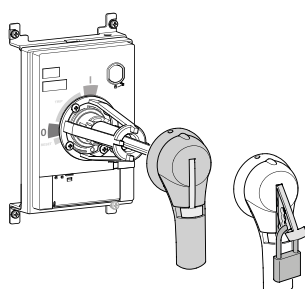


**7. Commandes rotatives et motorisées**

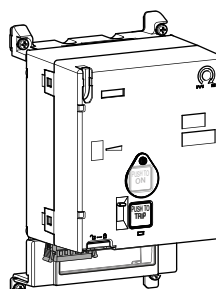
**Commande rotative directe**  
Page 70



**Commande rotative débrochable**  
Page 70

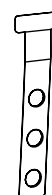


**Commande motorisée**  
Page 71



**8. Accessoires de verrouillage et de plombage**

**Accessoires de cadenassage**  
Page 73



**Serrure à clé**  
Page 74

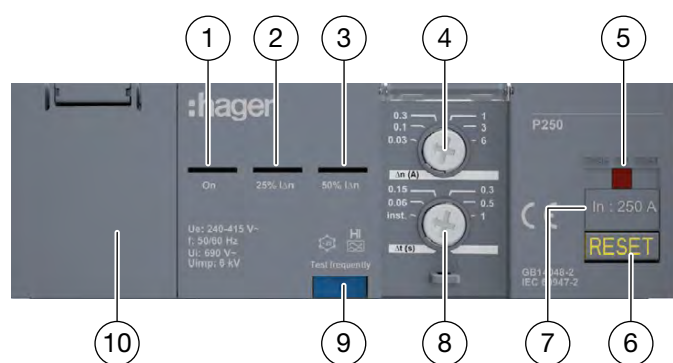


Bloc différentiel



h3+ P250 et h3 x630 combinés avec bloc différentiel

La protection différentielle (protection contre les contacts indirects et les défauts d'isolement) est assurée par le bloc différentiel, monté directement sous le disjoncteur. Le bloc différentiel commande directement le déclencheur mécanique du disjoncteur avec des moyens mécaniques (sauf pour la version à alarme seule). Pour son alimentation, le bloc différentiel doit être relié à au moins deux phases. Sur la face avant du produit se trouve un bouton de test, qui permet de contrôler la liaison mécanique entre le disjoncteur et le bloc différentiel, sans alimentation externe. Le bloc différentiel est disponible pour les disjoncteurs P250, x630 et P630.



- ① LED 'On' : verte lorsque le bloc différentiel est prêt pour la protection différentielle.
- ② LED 25 %  $I_{\Delta n}$  : orange lorsque le défaut d'isolement détecté est supérieur à 25 % de la valeur  $I_{\Delta n}$  déjà réglée.
- ③ LED 50 %  $I_{\Delta n}$  : rouge lorsque le défaut d'isolement détecté est supérieur à 50 % de la valeur  $I_{\Delta n}$  déjà réglée.
- ④ Roue codeuse pour la sensibilité  $I_{\Delta n}$
- ⑤ Bouton-poussoir pour le test de la liaison mécanique entre le bloc différentiel et le disjoncteur.
- ⑥ Bouton de réarmement : réarme le bloc différentiel afin qu'il soit de nouveau opérationnel après un déclenchement dû à un défaut de fuite à la terre.
- ⑦ Calibre nominal.
- ⑧ Roue codeuse de temporisation  $\Delta t$ .
- ⑨ Bouton de test simulant un défaut d'isolement pour un contrôle régulier de la fonction de déclenchement.
- ⑩ Boîtier des contacts auxiliaires FI.

Le bloc différentiel est disponible selon les versions suivantes :

Boîtier	Courant nominal	Versions	Réglages	
		Réglable	I $\Delta$ n nominal (A)	Temporisation $\Delta$ t (s)
P250	160 A	x	0,03 - 0,1 - 0,3 - 1 - 3 - 6	instantané - 0,06 - 0,15 - 0,3 - 0,5 - 1
	250 A	x		
x630/P630	400 A	x	0,1 - 0,3 - 0,5 - 1,3 - 10	instantané - 0,1 - 0,3 - 0,5 - 1 - 3
	630 A	x		

### Caractéristiques

Fréquence	50/60 Hz
U <sub>i</sub>	690 V
U <sub>imp</sub>	6 kV
Nbre de pôles	4P
Tension entre phases U <sub>e</sub>	220-415 V $\sim$
Type	A pour I $\Delta$ n $\leq$ 6 AC pour I $\Delta$ n =10

### Contactauxiliaires

Deux contacts auxiliaires sont disponibles à l'avant du produit et protégés par un couvercle. Ils sont disponibles pour deux versions : réglable et alarme seule.

### Bloc différentiel



Bornes auxiliaires sur le bloc différentiel

Contactauxiliaires	Préalarme	Alarme
Type	1 contact normalement ouvert	1 contact inverseur
Courant maximal pour tension AC	70 mA 250 V $\sim$	3 A 250 V $\sim$
Courant maximal pour tension DC	70 mA 48 V DC	2 A 48 V DC
Type de câble	rigide ou souple	rigide ou souple
Section maximale	1,5 mm <sup>2</sup>	1,5 mm <sup>2</sup>

La protection peut également être assurée par un relais différentiel externe associé à un convertisseur de courant approprié

### Accessoires de connexion

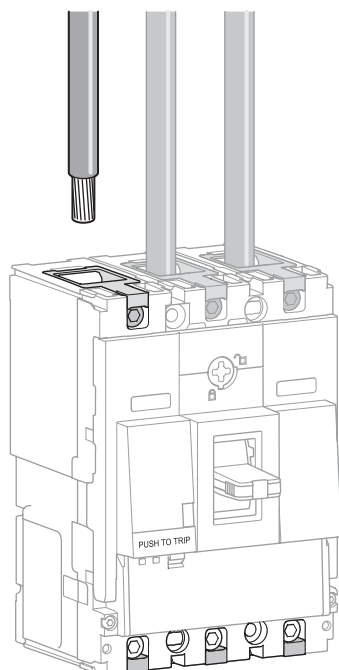
Selon la version choisie, les disjoncteurs h3+ sont livrés avec ou sans bornes :

- avec bornes intégrées
- avec connexions frontales (par plages)

Les disjoncteurs P160 sont proposés en version standard bornes intégrées (version connexions frontales sur demande) les disjoncteurs P250, x630 et P630 sont uniquement disponibles avec des connexions frontales (par plages).

Différents accessoires de connexion sont proposés pour adapter le disjoncteur pour les câbles nus, les barres ou les connexions arrière. Des rallonges de connexion et des bornes multiples sont également disponibles.

### Disjoncteur P160 avec bornes intégrées (CTC)



Bornes de raccordement

Les versions de disjoncteur h3+ équipées de bornes sont livrées avec des bornes compatibles avec les câbles nus, les barres droites et les rallonges de barre.

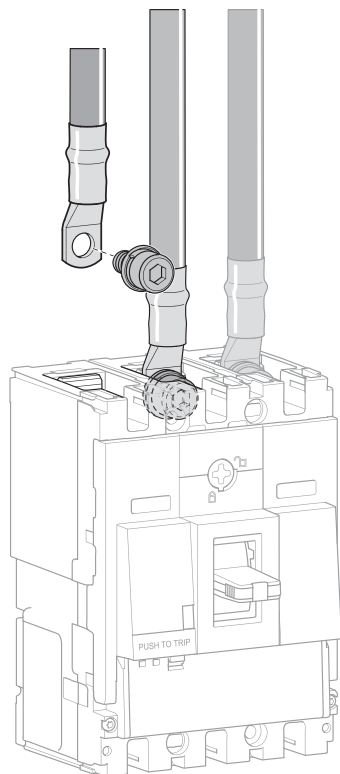
### Dimensions des barres et des cosses

Les barres et les câbles munis de cosses doivent être serrés conformément aux prescriptions de serrage suivantes :

Section rigide/souple (mm <sup>2</sup> )	Couple de serrage (Nm)
6 ... 95	6
6 ... 70	6

Les bornes de raccordement intégrées peuvent être retirées pour l'utilisation de bornes de raccordement externes (accessoires). Les disjoncteurs permettent dans ce cas le raccordement de barres ou de cosses. Utilisez pour cela des vis M8 (non fournies).

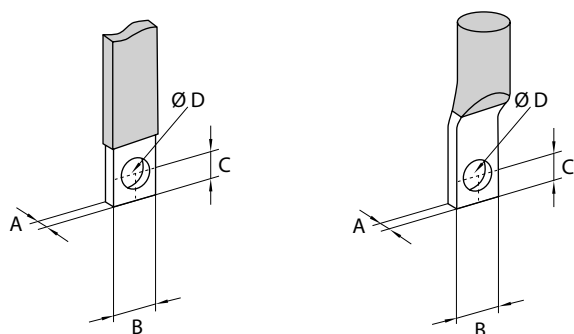
### Disjoncteurs avec connexions frontales (FTC)



Connexion frontale

Les disjoncteurs équipés de connexions frontales (par palges) sont livrés avec des vis M8 pour les P160 - P250 et des vis M10 pour les x630/P630. Cela permet le raccordement aux câbles munis de cosses et aux barres.

### Raccordement de barres ou de câbles munis de cosses



#### Barres et câbles munis de cosses

Les cosses utilisées pour la connexion des câbles ou des barres doivent présenter les dimensions suivantes :

##### Dimensions des barres et des cosses

(mm)	A	b	c	øD
P160	0,8 ... 4	max. 21	9,8	8,5
P250	1,2 ... 4	max. 25	11	8,5
P630	1,2 ... 12	max. 32	11	10
x630	1,2 ... 12	max. 32	12	10

Les barres et les câbles munis de cosses doivent être serrés conformément aux prescriptions de serrage suivantes :

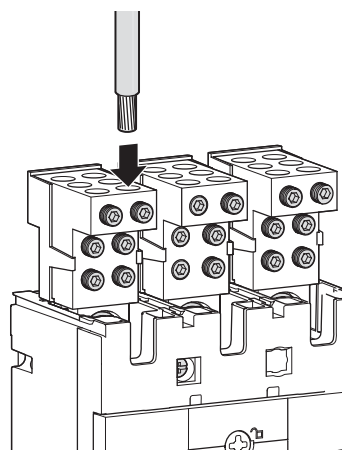
##### Couples de serrage pour barres et câbles

P160	6 Nm
P250	12 Nm
x630/P630	18 Nm

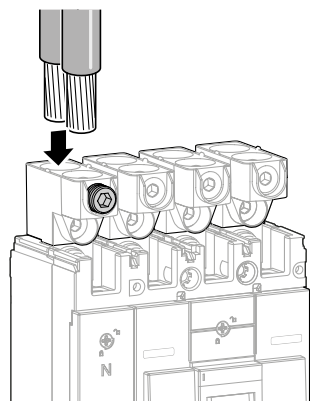
Des séparateurs de phases ou des cache-bornes sont recommandés. Ils sont obligatoires dans certains cas 2 ou 3 (pour 4P) séparateurs de phases sont fournis avec le disjoncteur.

Ils sont compatibles avec les bornes de câble externes. Les séparateurs de phases sont également disponibles séparément.

### Bornes externes

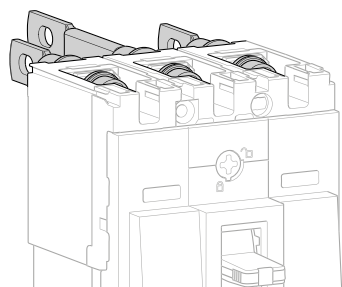


Borne 6 fils P160



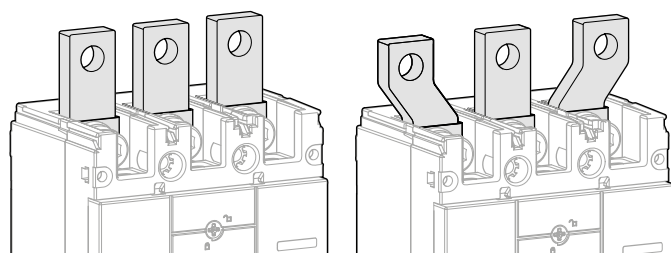
Borne 2 fils P630

### Connexion arrière



Connexion arrière P160

### Rallonges de plages droites et épanouisseurs



Rallonges de plages pour P630

Ces bornes de raccordement externes sont vissées directement sur les plages des disjoncteurs. Ils sont en aluminium et sont adaptés pour les fils Cu ou Al. 2 ou 3 (pour 4P) séparateurs de phases sont fournis avec le disjoncteur. Ils sont compatibles avec les bornes de raccordement externes.

Des accessoires d'isolation peuvent être nécessaires. Voir "Accessoires d'isolation" à la page 55.

#### Bornes de raccordement externes Cu/Al P160

	Section rigide/souple	Couple de serrage
1 fil	10 ... 120 mm <sup>2</sup> 10 ... 95 mm <sup>2</sup>	25 Nm
6 fils	4 ... 25 mm <sup>2</sup> 4 ... 16 mm <sup>2</sup>	3 Nm

#### Bornes externes Cu/Al P250

	Section rigide/souple	Couple de serrage
1 fil	50 ... 185 mm <sup>2</sup> 50 ... 185 mm <sup>2</sup>	25 Nm
2 fils	35 ... 120 mm <sup>2</sup> 35 ... 95 mm <sup>2</sup>	25 Nm
6 fils	6 ... 35 mm <sup>2</sup> 6 ... 35 mm <sup>2</sup>	6 Nm

#### Bornes externes Cu/Al x630/P630

	Section rigide/souple	Couple de serrage
1 fil	35 ... 300 mm <sup>2</sup> 35 ... 300 mm <sup>2</sup>	25 Nm
2 fils	35 ... 300 mm <sup>2</sup> 35 ... 300 mm <sup>2</sup>	25 Nm

Les disjoncteurs peuvent être équipés de connexions arrière. Les connexions arrière sont adaptées pour les barres ou les câbles munis de cosses. Les barres peuvent être positionnées horizontalement, verticalement ou à un angle de 45°. Les connexions arrière sont vissées directement sur les plages de raccordement du disjoncteur.

Les rallonges de plages droites et les épanouisseurs sont disponibles séparément pour les disjoncteurs P160 (FTC/CTC) - P250 - x630/P630.

Les épanouisseurs sont utilisés principalement pour augmenter la distance entre les plages des disjoncteurs. Le cas échéant, des accessoires d'isolation tels que des séparateurs de phase ou des cache-bornes arrière sont nécessaires. Voir "Accessoires d'isolation" à la page suivante.

## Accessoires d'isolation

Des accessoires d'isolation peuvent être nécessaires, même obligatoires dans certains cas. Le tableau ci-dessous donne les règles à respecter pour assurer l'isolation de la partie sous tension autour des disjoncteurs h3+.

	Connexion frontale				Connexion arrière	Déconnectable ou débromable sur la platine de montage		Système extractible déconnectable ou débromable encastré	
<b>Accessoires</b>	Sans accessoires d'isolation	Séparateurs de phase	Plaque de terre	Cache-bornes	Cache-bornes pour connexions arrière	Cache-bornes pour disjoncteur	Cache-bornes pour système déconnectable	Cache-bornes pour disjoncteur	

### Pour tension d'emploi ≤ 500 V

#### Type de câble

	Barres ou câbles isolés	Possible	Possible	Possible	Possible	-	-	-	-
	Barres ou cosses rondes non isolées	Non	Nécessaire *	Possible	Nécessaire pour IP20 *	Recommandé	Nécessaire	Nécessaire	Nécessaire
	Bornes d'extension	Non	Nécessaire *	Possible	Nécessaire pour IP20 *	-	-	-	-
	Câbles avec bornes externes	Non	Nécessaire *	Nécessaire	Nécessaire pour IP20 *	-	-	-	-




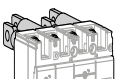
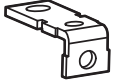
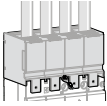
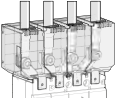
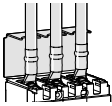
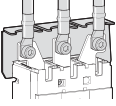


### Pour tension d'emploi > 500 V

#### Type de câble

	Barres ou câbles isolés	Non	Nécessaire *	Possible	Possible	-	-	-	-
	Barres ou cosses rondes non isolées	Non	Nécessaire *	Possible	Nécessaire pour IP20 *	Nécessaire	Nécessaire	Nécessaire	Nécessaire
	Bornes d'extension	Non	Nécessaire *	Possible	Nécessaire pour IP20 *	-	-	-	-
	Câbles avec bornes externes	Non	Nécessaire *	Nécessaire	Nécessaire pour IP20 *	-	-	-	-

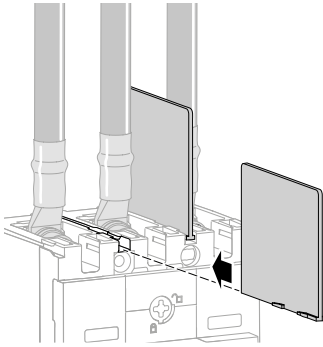
\* Montées en partie supérieure uniquement en cas d'alimentation directe/montées en partie supérieure et en partie inférieure en cas d'alimentation inverse.

Aperçu du raccordement et de la compatibilité

	Bornier à bornes décalées	Plage droite	Épanouisseur	Connexion arrière	Plage de raccordement en L
					
<b>Cache-bornes pour connexions droites</b> 	<input checked="" type="checkbox"/>	<input checked="" type="checkbox"/>	-	-	-
<b>Cache-bornes pour épanouisseurs</b> 	-	-	<input checked="" type="checkbox"/>	-	-
<b>Cache-bornes arrière pour rallonges de plages droites</b> 	<input checked="" type="checkbox"/>	<input checked="" type="checkbox"/>	-	-	-
<b>Cache-bornes arrière pour épanouisseurs</b> 	-	-	<input checked="" type="checkbox"/>	-	-
<b>Cache-bornes pour connexion arrière ou connexion par cosse</b> 	-	-	-	<input checked="" type="checkbox"/>	<input checked="" type="checkbox"/>
<b>Séparateurs de phase</b> 	<input checked="" type="checkbox"/>	<input checked="" type="checkbox"/>	<input checked="" type="checkbox"/>	-	-



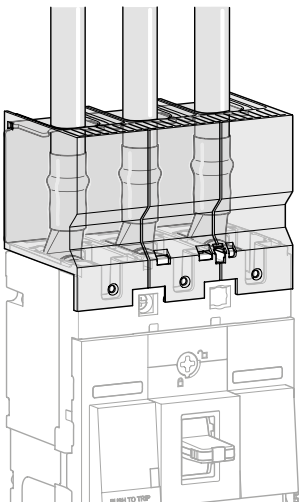
**Séparateurs de phase**



Séparateurs de phase P160

2 (pour 3P) ou 3 (pour 4P) séparateurs de phases sont fournis avec le disjoncteur. Ils sont compatibles avec les bornes externes. Les séparateurs de phases sont également disponibles séparément.

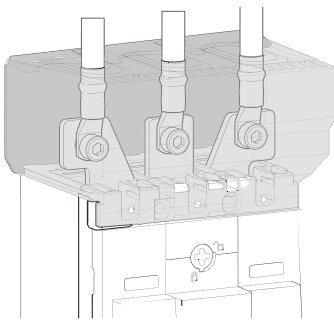
**Cache-bornes pour rallonges de plages droites**



Cache-bornes droits

Les disjoncteurs peuvent être équipés de cache-bornes droits lorsqu'ils sont utilisés avec des câbles munis de coses ou des barres droites. Le cache-bornes droit fournit une séparation interne entre les phases.

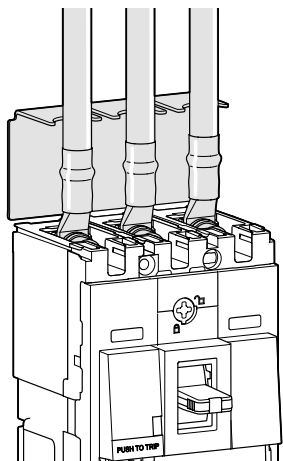
**Cache-bornes pour rallonges de plages droites**



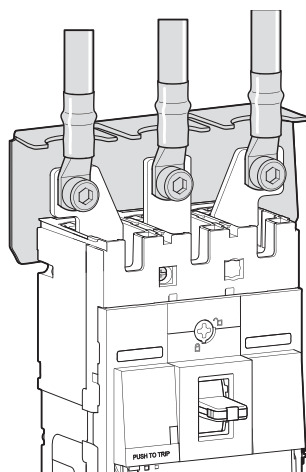
Cache-bornes pour épanouisseurs

Les disjoncteurs peuvent être équipés de cache-bornes adaptés à l'utilisation d'épanouisseurs de plages. Ils garantissent également la séparation des phases.

### Cache-bornes arrière



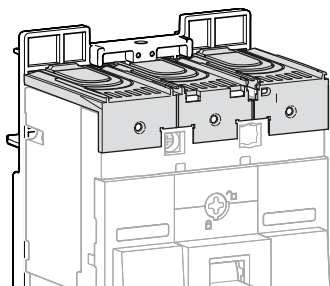
Pour les rallonges de  
plages droite



Pour les épanouisseurs

Les cache-bornes arrière offrent une isolation complète des plages à l'arrière.

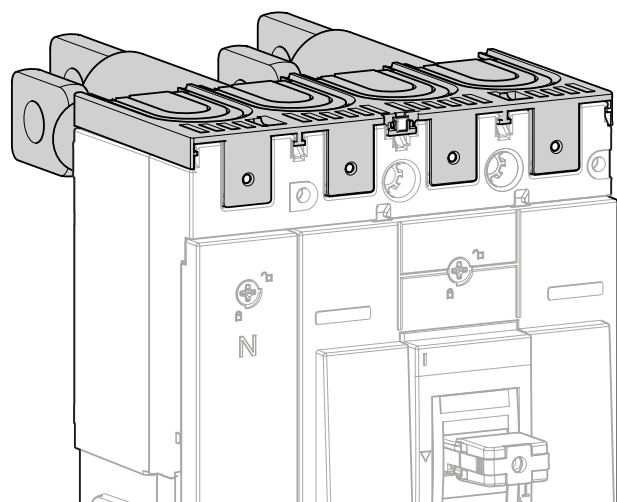
### Cache-bornes pour les connexions arrière et les systèmes extractible (déconnectable ou débroschable)



Cache-bornes pour les systèmes d'extraction

Les disjoncteurs peuvent être équipés de cache-bornes pour assurer l'isolation complète sur les connexions frontales lors de l'utilisation de connexions arrière ou de systèmes extractible (déconnectable ou débroschable).

Ces cache-bornes assurent un degré de protection IP40. Ils peuvent être montés après l'installation du disjoncteur sur la platine de montage ou sur un rail DIN. Ils peuvent être plombés.



Cache-bornes pour connexions arrière

**Contacts auxiliaires et déclencheurs intégrables**

Les mêmes contacts auxiliaires/de déclenchement et déclencheurs peuvent être intégrés dans tous les disjoncteurs. L'installation des contacts auxiliaires est simple et peut être effectuée sans outil spécial.

Les disjoncteurs P160, P250, x630 et P630 disposent d'emplacements internes dédiés au montage des auxiliaires électriques suivants.

**P160**

- 1 AX ON/OFF
- 1 AL indication de déclenchement
- 1 UV avec temporisation ou 1 BE

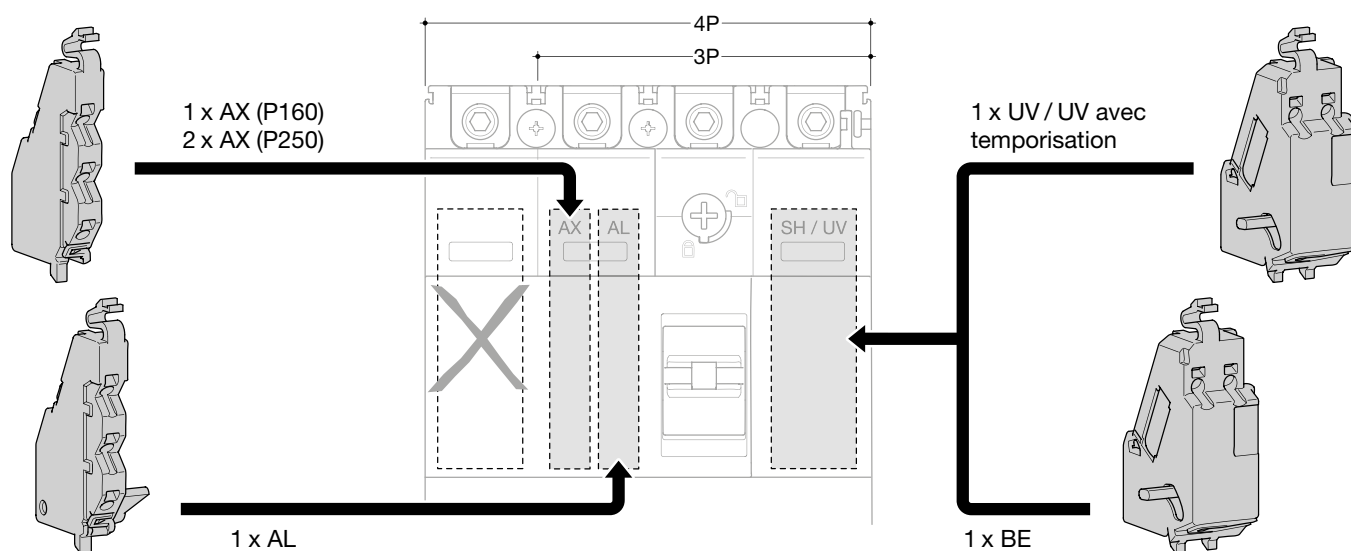
**P250**

- 2 AX ON/OFF
- 1 AL indication de déclenchement
- 1 UV/UV avec temporisation ou 1 BE

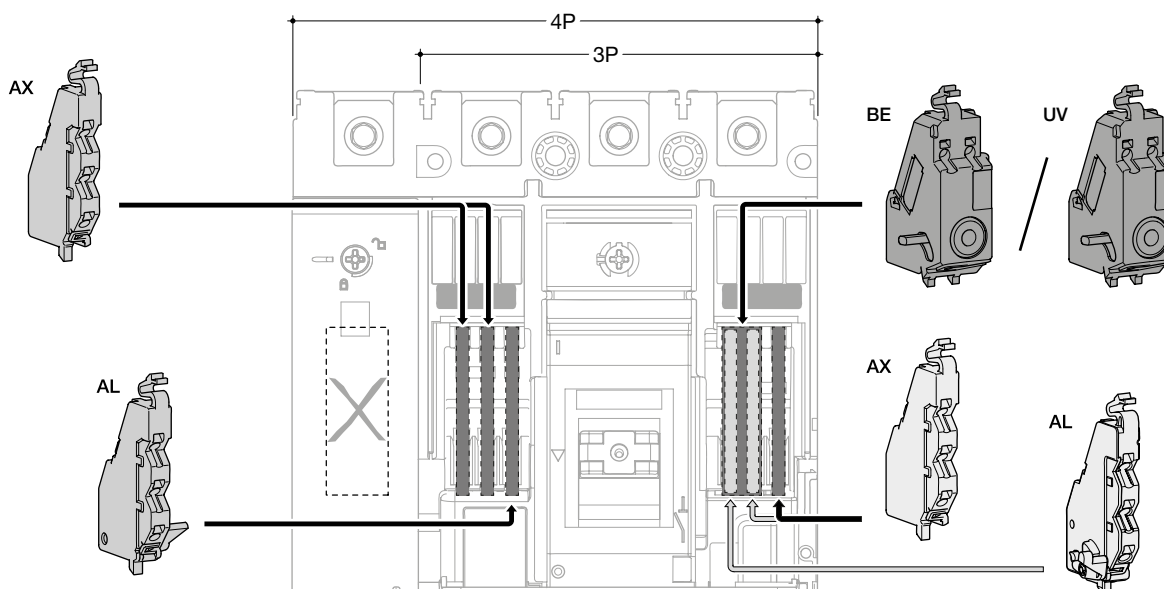
**x630/P630**

- 4 AX ON/OFF
- 2 AL indication de déclenchement
- 1 UV/UV avec temporisation ou 1 BE

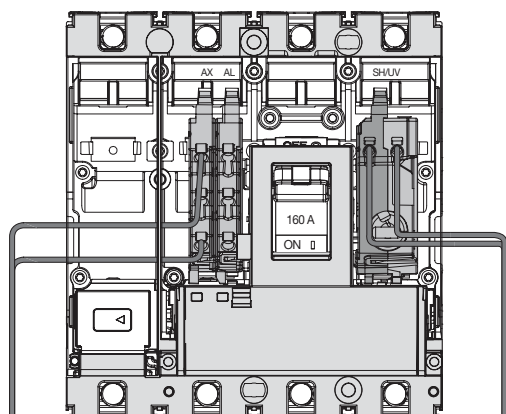
**Emplacement d'installation pour contacts auxiliaires et de déclenchement, ainsi que pour les bobines à manque de tension et à émission P160 - P250**



**Emplacement d'installation pour contacts auxiliaires et de déclenchement, ainsi que pour les bobines à manque de tension et à émission x630/P630**



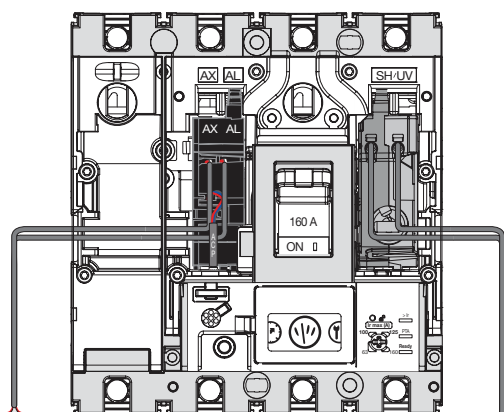
### Raccordement de contacts auxiliaires et de déclencheurs



La section maximale de conducteur est de  $1,25 \text{ mm}^2$  pour les contacts auxiliaires (AX ou AL), le déclencheur à émission BE ou le déclencheur à manque de tension UV. Ces auxiliaires sont munis de bornes à ressort. Il est recommandé de faire passer les câbles comme illustré, à partir du compartiment d'installation du disjoncteur pour les accessoires (voir la figure à gauche).

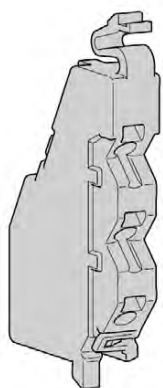
Le module AX/AL Energy dédié au disjoncteur Energy et Energy AB est muni de contacts précâblés.

Câblage des auxiliaires sur le disjoncteur TM

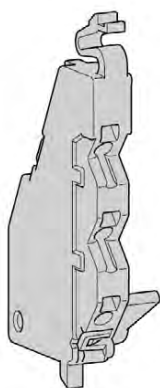


Câblage des auxiliaires sur le disjoncteur Energy et Energy AB

### Contacts auxiliaires de position AX et de déclenchement AL



Contact auxiliaire AX



Contact de déclenchement AL

Les contacts fournissent des informations à distance sur l'état du disjoncteur et, de ce fait, peuvent être utilisés pour des affichages d'état, le verrouillage électrique, des relais, etc.

Les contacts de ces contacts auxiliaires sont de type OF.

Les contacts AX indiquent la position ouverte/fermée des contacts du disjoncteur.

Les contacts AL indiquent que le disjoncteur a déclenché pour l'une des raisons suivantes :

- Défaut électrique (surcharge, court-circuit).
- Fonctionnement d'une bobine à émission ou d'une bobine à manque de tension.
- Actionnement du bouton-poussoir PUSH TO TRIP.

Les contacts auxiliaires AL sont réarmés lorsque le disjoncteur est réarmé.

## Installation et raccordement



Auxiliaire P160 côté gauche

Les contacts auxiliaires AX et AL ont des emplacements dédiés derrière le capot frontal du disjoncteur et leur présence est visible depuis la face avant à travers la fenêtre présence auxiliaire.

Chaque borne à ressort peut être raccordée avec des fils souples ou rigides d'une section de 0,5 à 1,25 mm<sup>2</sup>.

### Caractéristiques électriques

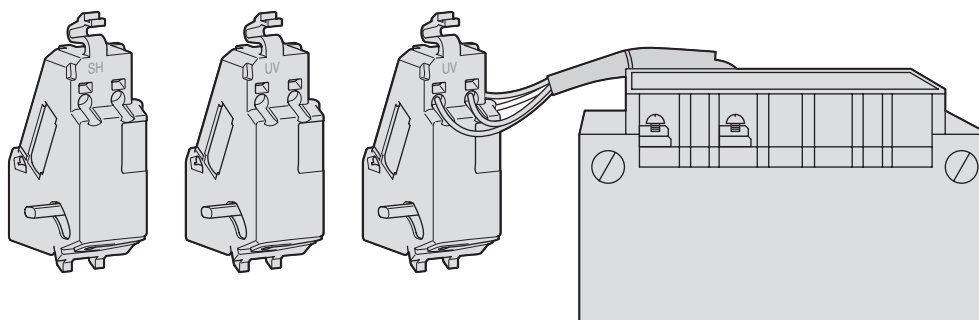
#### Courant d'emploi pour AX et AL :

250 V/AC-14 = 3 A  
250 V/AC-15 = 1 A  
125 V/DC-12 = 0,4 A

#### Courant d'emploi pour AX et AL (basse impédance) :

30 V/DC-12 = 0,1 A

## Bobines à émission (BE) et à manque de tension (UV)



BE et UV

Un déclencheur voltmétrique à émission de courant (BE) ou à manque de tension (UV) peut être utilisé pour déclencher le disjoncteur à l'aide d'un signal de commande. Il permet un déclenchement à distance du disjoncteur.

Un déclencheur voltmétrique à émission de courant (BE) déclenche le disjoncteur lorsque la tension de commande dépasse 70 % de sa tension nominale (Un). Il s'agit d'un signal d'impulsion (> 20 ms) ou d'un signal de commande maintenu.

Le déclencheur voltmétrique à émission de courant (BE) 110... 130 V est adapté pour la protection contre les défauts à la terre lorsqu'il est combiné avec un élément de détection de défaut à la terre de classe I.

Le déclencheur voltmétrique à manque de tension (UV) déclenche le disjoncteur lorsque la tension de commande passe le seuil de 70 % à 35 % de sa tension nominale.

Un déclencheur voltmétrique à manque de tension (UV) temporisé élimine le risque de déclenchement intempestif dû à une chute de tension transitoire d'une durée inférieure à 500 ms. Pour des microcoupures plus courtes, un système de condensateurs assure l'alimentation temporaire du déclencheur UV avec  $U > 0,7 U_n$ , afin d'empêcher un déclenchement.

## Caractéristiques électriques

### Déclencheur à émission BE

Tension d'emploi	Un	24 V DC	48 V DC	100-120 V~	200-240 V~	380-450 V~
Plage de fonctionnement		75-125 % Un		85-110 % Un		
Courant d'excitation	mA	30,0	30,0	14,0	14,0	6,50
Consommation électrique	VA	0,72	1,44	1,68	3,36	2,93
Endurance électrique à 415 VAC	Cycles	6000	6000	6000	6000	6000
Endurance mécanique ON/OFF	Cycles	15000	15000	15000	15000	15000

### Déclencheur à manque de tension UV

Tension d'emploi	Un	24 V DC		100-120 V~	200-240 V~	380-450 V~
Tension de fermeture		> 85 % Un				
Tension de relâchement		70 % Un > ... > 35 % Un				
Tension d'ouverture		< 35 % Un				
Courant d'excitation	mA	23,0		12,0	6,3	5,2
Consommation électrique	VA	0,56		1,4	1,5	2,3
Endurance électrique à 415 VAC	Cycles	6000		6000	6000	6000
Endurance mécanique ON/OFF	Cycles	15000		15000	15000	15000

### Déclencheur à manque de tension UV avec temporisation

Tension d'emploi	Un	24 V DC		110 V~	240 V~	440 V~
Tension de fermeture		> 85 % Un				
Tension de relâchement		70 % Un > ... > 35 % Un				
Tension d'ouverture		< 35 % Un				
Temporisation	ms	500				
Courant d'excitation	mA	23,0		12,0	6,3	5,2
Consommation électrique	VA	0,56		1,4	1,5	2,3
Endurance électrique à 415 VAC	Cycles	6000		6000	6000	6000
Endurance mécanique ON/OFF	Cycles	15000		15000	15000	15000

**Installation et raccordement**



Fenêtre présence auxiliaire P160 côté droit

Les déclencheurs voltométriques BE et UV ont des emplacements dédiés derrière le capot frontal du disjoncteur et leur présence est visible depuis la face avant à travers la fenêtre présence auxiliaire.

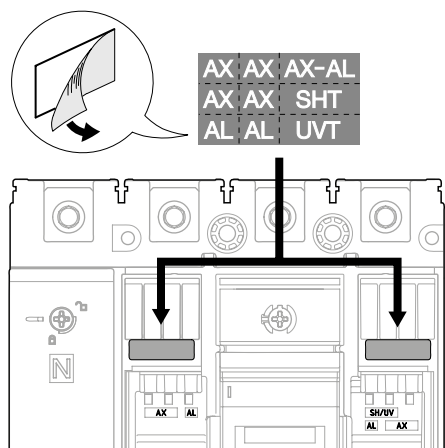
Dans les cas des disjoncteurs x630 et P630, la présence du contact auxiliaire interne est identifiée au moyen d'un autocollant ; celui-ci doit être apposé à l'emplacement prévu à cette fin, derrière la fenêtre présence du contact auxiliaire. Chaque borne à ressort peut être raccordée avec des fils souples ou rigides d'une section de 0,5 à 1,25 mm<sup>2</sup>.

**Fonctionnement**

Le disjoncteur doit être réarmé localement après avoir été déclenché par un déclencheur voltométrique BE ou UV. Le déclenchement par le déclencheur voltométrique BE et UV est prioritaire sur la fermeture manuelle. Lorsqu'une commande de déclenchement provenant d'un déclencheur voltométrique BE ou UV est active, il n'est pas possible de piloter le disjoncteur manuellement et de fermer les contacts principaux, même temporairement.

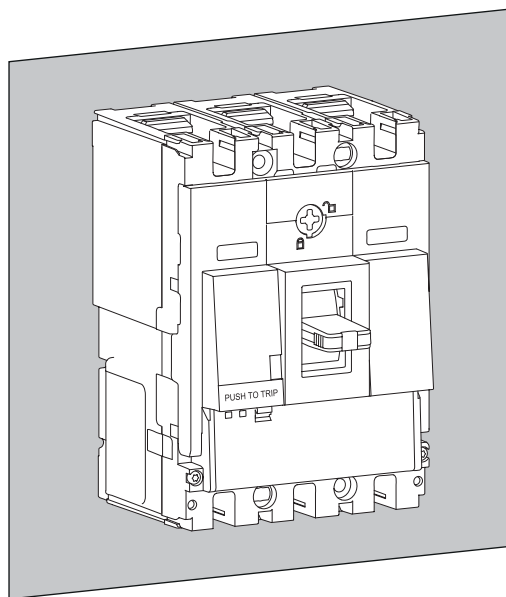
**Endurance du déclencheur voltométrique BE et UV**

Équivalent à l'endurance mécanique du disjoncteur.



Marquage des contacts auxiliaires internes sur le P630

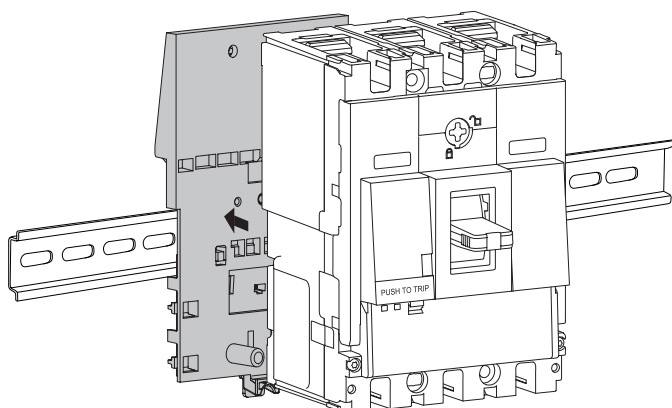
### Fixation sur la platine de montage



P160 sur platine de montage

Les disjoncteurs P160, P250, x630 et P630 peuvent être montés comme appareil fixe sur une platine de montage.

### Adaptateur de rail DIN

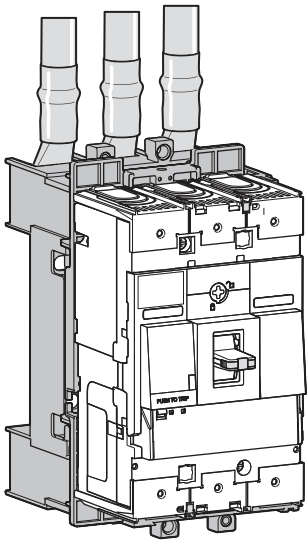


P160 et adaptateur de rail DIN

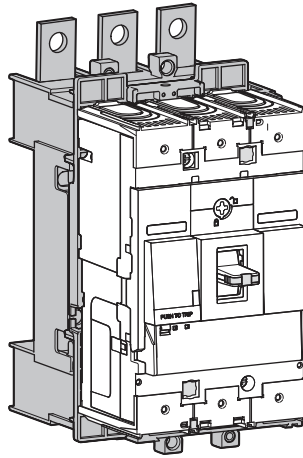
Si nécessaire, les disjoncteurs P160 et P250 peuvent être montés sur un rail DIN avec un accessoire spécial fixé à l'arrière.



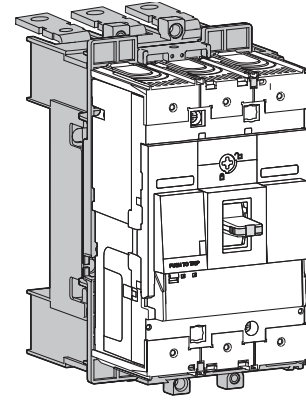
**Système déconnectable**



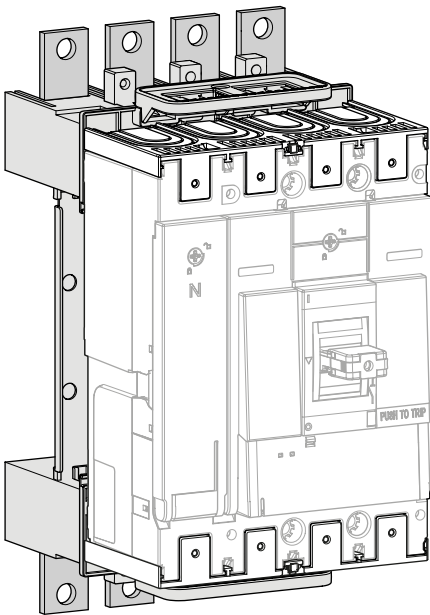
Système déconnectable pour câbles munis de cosse P250



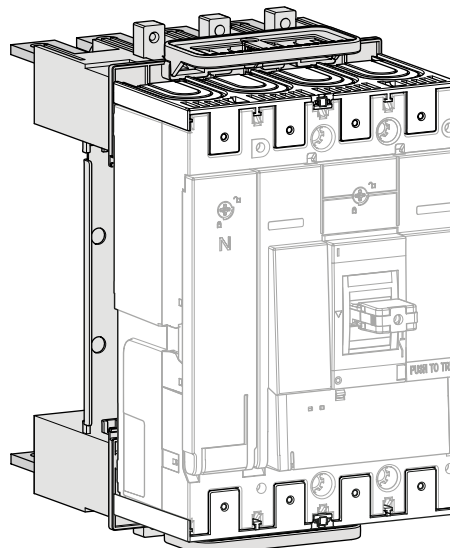
Système déconnectable avec plages avant P250



Système déconnectable avec plages arrière P250



Système déconnectable P630 avec plages avant P630



Système déconnectable avec plages arrière P630

Le système déconnectable consiste en un mécanisme d'extraction monté directement sur le disjoncteur et permet un remplacement aisé de l'appareil sans retrait des conducteurs de puissance. Le système déconnectable garantit un degré de protection IP20 lorsque le disjoncteur est déconnecté de la base.

Le raccordement au système déconnectable du P160 et du P250 peut s'effectuer au moyen de câbles munis de cosse, de rallonges de plages avant ou de plages de raccordement arrière en L (disponibles séparément).

Dans le cas du système déconnectable du x630/P630, le raccordement s'effectue par le biais des rallonges de plages avant ou des plages de raccordement arrière en L.

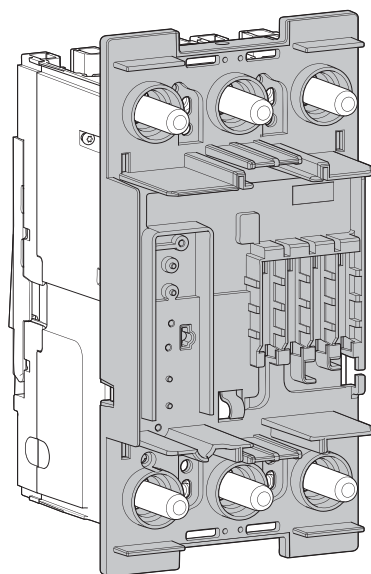
Le disjoncteur équipé du système déconnectable peut être monté à la fois en position verticale et en position horizontale.

**Le système déconnectable est composé de plusieurs éléments :**

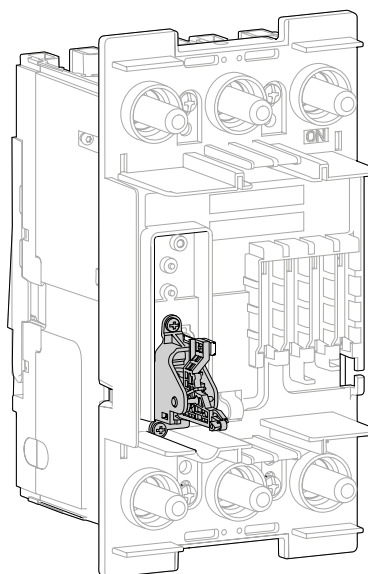
- Base déconnectable
- Disjoncteur déconnectable avec déclencheur de sécurité

**Également disponibles en option :**

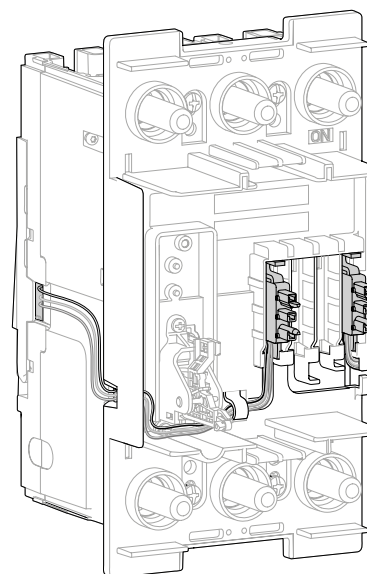
- Connecteurs auxiliaires
- Câbles ou barres pour plages de raccordement avant et arrière.



Adaptateur pour disjoncteur déconnectable  
P250



Adaptateur pour disjoncteur déconnectable  
P250 avec déclencheur de sécurité



Adaptateur pour disjoncteur déconnectable  
P250 avec contact auxiliaire interne

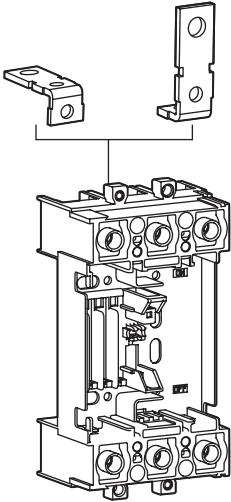
#### Contact auxiliaire et de déclenchement :

Jusqu'à trois connecteurs auxiliaires peuvent être montés sur le système déconnectable du P160 et quatre pour les disjoncteurs P250 et x630/P630. Les connecteurs sont utilisés pour connecter ou déconnecter automatiquement dans le disjoncteur les contacts auxiliaires AX/AL internes, le déclencheur à émission ou le déclencheur à manque de tension.

#### Déclencheur de sécurité :

Un déclencheur de sécurité disponible en tant qu'accessoire peut être monté sur la base des systèmes déconnectables pour P160, P250 et x630/P630. Cet accessoire déclenche le disjoncteur lorsqu'il est retiré de la base sans qu'il n'ait été placé sur la position OFF.

**Système déconnectable :**  
plages de raccordement avant ou arrière

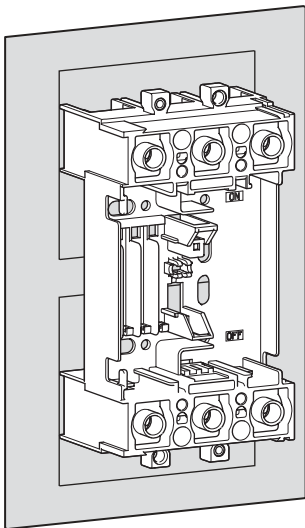


Base déconnectable

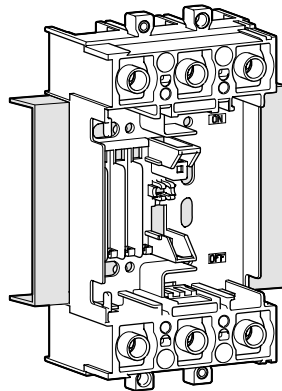
En fonction du mode de raccordement nécessaire, il est possible de monter sur la base déconnectable des rallonges de plages séparées pour le raccordement à l'avant ou à l'arrière.

La base déconnectable peut être fixée sur une platine de montage, une platine de montage en forme de U ou une platine à montage affleurant.

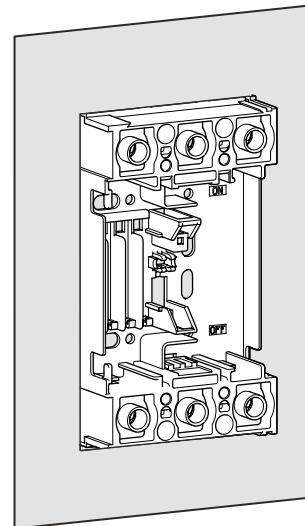
La base déconnectable est livrée avec deux écrans isolants montés à l'arrière. Ainsi, le montage sur une platine de montage simple peut être effectué.



Montage sur une platine de montage

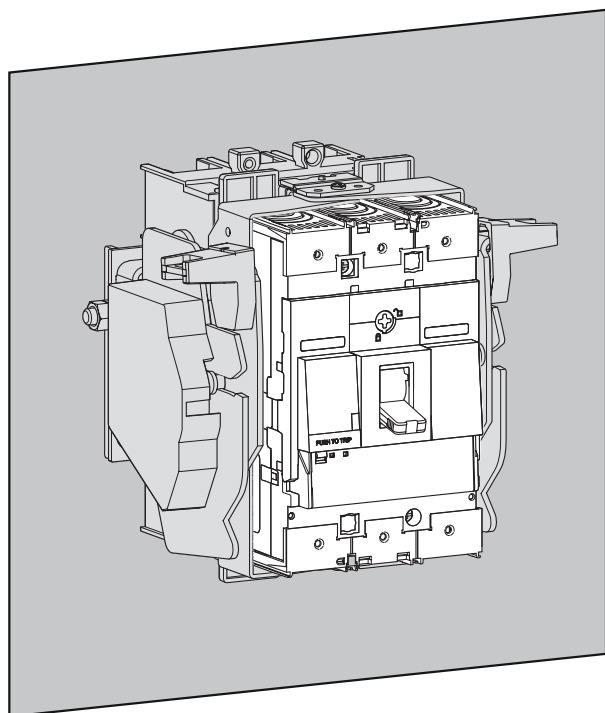


Montage sur une platine de montage adaptée en forme de U

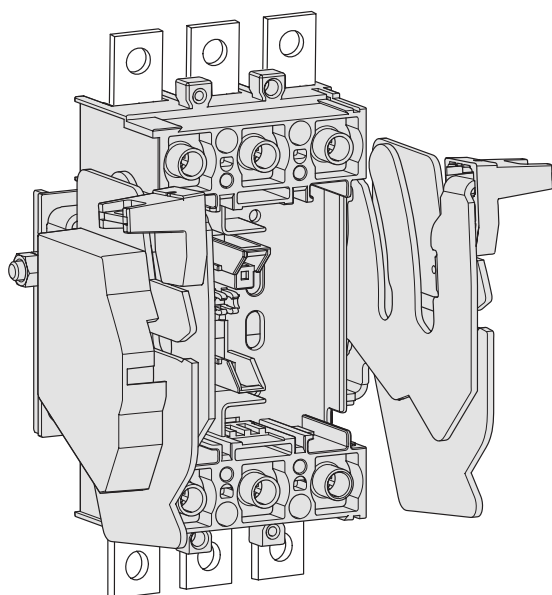


Intégrée dans la platine de montage

### Système débrochable P250



Système débrochable P250



Base débrochable P250

Reposant sur le système déconnectable, le système débrochable permet un maniement simple du disjoncteur. Il permet la séparation sans devoir le retirer complètement de l'installation.

Le système débrochable n'est compatible qu'avec des disjoncteurs montés verticalement.

#### Le système débrochable a 3 positions :

- Connecté : le circuit d'alimentation est connecté.
- Déconnecté : le circuit d'alimentation est déconnecté ; le fonctionnement des circuits auxiliaires peut être vérifié au moyen d'un accessoire.
- Retiré : le disjoncteur est entièrement retiré et peut être extrait de la base débrochable.

#### Le système débrochable est constitué des composants suivants :

- Base,
- Adaptateur de disjoncteur.

#### Également disponibles en option :

- Connecteurs auxiliaires
- Contact auxiliaire de position
- Plages de raccordement avant
- Kit de verrouillage à clé Ronis

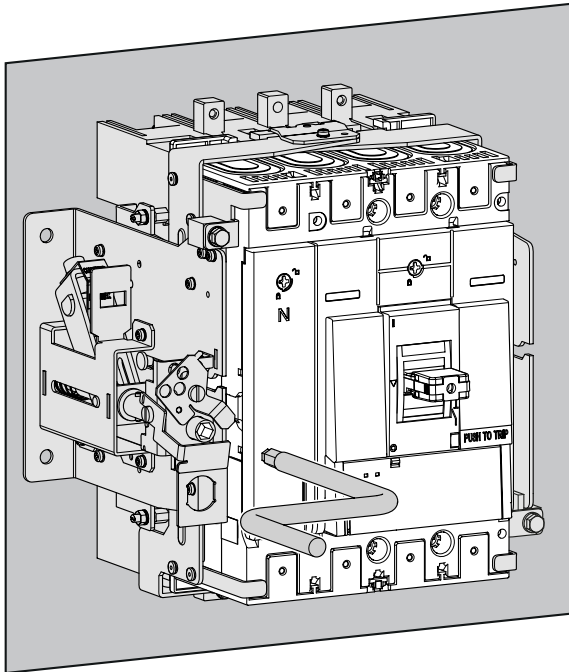
L'adaptateur débrochable se monte à l'arrière du disjoncteur. Jusqu'à 5 connecteurs auxiliaires peuvent être montés sur le système débrochable pour connecter et déconnecter automatiquement les auxiliaires internes AX/AL et les déclencheurs voltmétriques BE ou UV montés dans le disjoncteur.

Un dispositif de coupure de sécurité peut être monté en option sur le système débrochable. Cette option permet de déclencher le disjoncteur lorsqu'il est retiré de la base sans qu'il n'ait été placé sur la position OFF.

En option, un contact auxiliaire de position peut être monté sur l'adaptateur débrochable pour indiquer, par l'intermédiaire d'un circuit auxiliaire, la position connectée ou déconnectée du disjoncteur dans la base débrochable. La base débrochable n'est pas fournie avec les connecteurs auxiliaires. En fonction de la configuration de raccordement nécessaire, il est possible de monter des borniers avant ou arrière séparés sur la base.

La base débrochable est livrée avec deux écrans isolants. Ainsi, le montage sur une platine de montage simple peut être effectué.

**Système débrochable x630/P630**



Système débrochable x630/P630

Reposant sur le système déconnectable du x630/P630, le système débrochable permet un maniement simple du disjoncteur. Il permet la séparation sans devoir le retirer complètement de l'installation.

Le système débrochable n'est compatible qu'avec des disjoncteurs montés verticalement.

**Le système débrochable a 3 positions :**

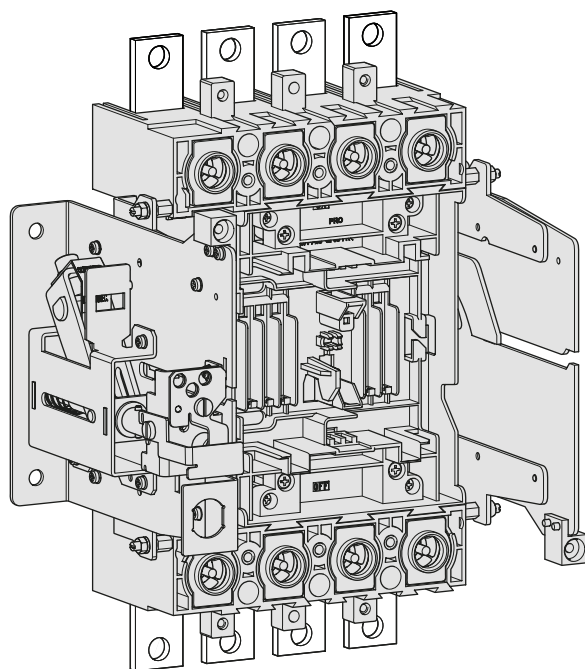
- Connecté : le circuit d'alimentation est connecté.
- Déconnecté : le circuit d'alimentation est déconnecté ; le fonctionnement des circuits auxiliaires peut être vérifié.
- Retiré : le disjoncteur est entièrement retiré et peut être extrait de la base débrochable.

**Le système débrochable est constitué des composants suivants :**

- Base
- Adaptateur de disjoncteur déconnectable
- Manivelle

**Également disponibles en option :**

- Connecteurs auxiliaires
- Déclencheur de sécurité
- Contact auxiliaire de position
- Plages de raccordement avant
- Kit de verrouillage à clé Ronis



Base débrochable x630/P630

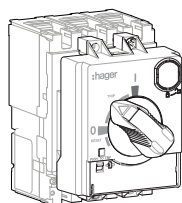
L'adaptateur débrochable se monte à l'arrière du disjoncteur. Jusqu'à 5 connecteurs auxiliaires peuvent être montés sur le système débrochable pour connecter et déconnecter automatiquement les auxiliaires internes AX/AL et les déclencheurs voltmétriques BE ou UV montés dans le disjoncteur.

Un dispositif de coupure de sécurité peut être monté en option sur le système débrochable. Cette option permet de déclencher le disjoncteur lorsqu'il est retiré de la base sans qu'il n'ait été placé sur la position OFF.

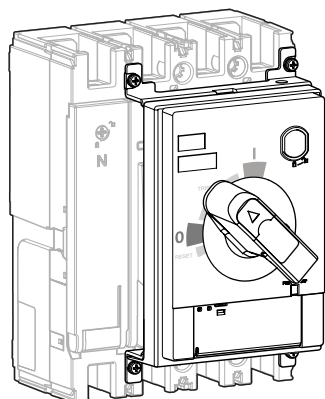
En option, un contact auxiliaire de position peut être monté sur l'adaptateur débrochable pour indiquer, par l'intermédiaire d'un circuit auxiliaire, la position connectée ou déconnectée du disjoncteur dans la base débrochable. La base débrochable n'est pas fournie avec les connecteurs auxiliaires. En fonction de la configuration de raccordement nécessaire, il est possible de monter des borniers avant ou arrière séparés sur la base.

La base débrochable est livrée avec deux écrans isolants. Ainsi, le montage sur une platine de montage simple peut être effectué.

### Commande rotative directe

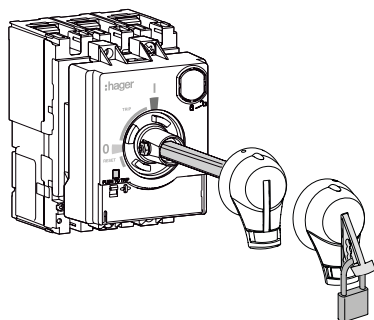


Commande rotative P160

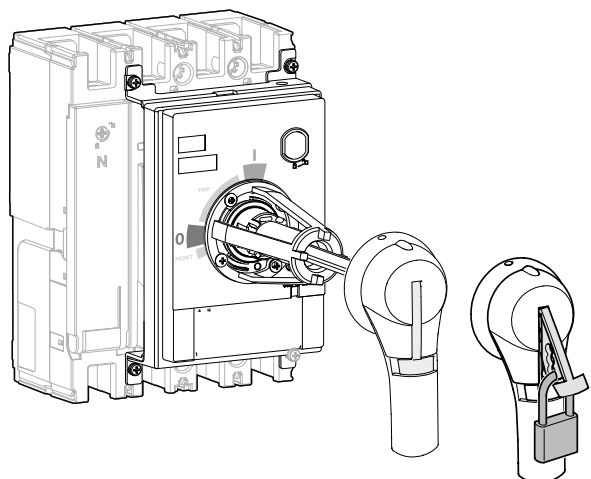


Commande rotative x630/P630

### Commandes rotatives sur porte



Commande rotative P160 sur porte



Commande rotative x630/P630 sur porte

#### Caractéristiques de la commande rotative :

- Assure le sectionnement du disjoncteur,
- Indication claire des 3 positions : ON, OFF et TRIP (déclenchement),
- Bouton test "PUSH TO TRIP" intégré au disjoncteur, accessible sur la commande rotative,
- Réglages du déclencheur, accessibles via la commande rotative,
- Poignée cadenassable (cadenas non fournis) ou serrure à clé disponible en option.
- Vis de fixation 1/4 tour pour faciliter le montage et le démontage sur le disjoncteur P160 et P250 et faciliter l'accès aux contacts auxiliaires internes.

Le disjoncteur peut être verrouillé dans la position ON ou OFF à l'aide de cadenas (non fournis). Jusqu'à 3 cadenas avec une anse de Ø 5,5-8 mm peuvent être montés. Le verrouillage en position ON n'empêche pas le disjoncteur de déclencher en cas de défaut. Pour le réarmer, il est nécessaire de déverrouiller la commande rotative directe. Une autre commande rotative avec fonction d'interverrouillage de porte est disponible afin d'empêcher l'ouverture de

la porte lorsque le disjoncteur est en position ON. Une serrure à clé Ronis est disponible en option ; celle-ci peut être montée sur la base de la commande rotative directe. La serrure à clé garantit que le disjoncteur est verrouillé à la fois dans la position OFF et dans la position ON.

#### Caractéristiques de la commande rotative sur porte :

- Assure le sectionnement du disjoncteur,
- Indication claire des 3 positions : ON, OFF et TRIP (déclenchement),
- Bouton test "PUSH TO TRIP" intégré au disjoncteur, accessible sur la base, qui est fixée directement au disjoncteur,
- Réglages du déclencheur, accessibles via la base,
- Cadenassable (cadenas non fournis), serrure à clé pour le montage sur la base, disponible en option.
- Vis de fixation 1/4 tour pour faciliter le montage et le démontage sur le disjoncteur P160 et P250 et faciliter l'accès aux contacts auxiliaires internes.

Le disjoncteur peut être verrouillé dans la position OFF à l'aide de cadenas (non fournis). Jusqu'à 3 cadenas avec une anse de Ø 5,5-8 mm peuvent être montés. La commande rotative débrosable doit être déverrouillée pour pouvoir réarmer le disjoncteur après un déclenchement. Une serrure à clé Ronis est disponible en option. La serrure à clé permet le verrouillage du disjoncteur en position ON et OFF.

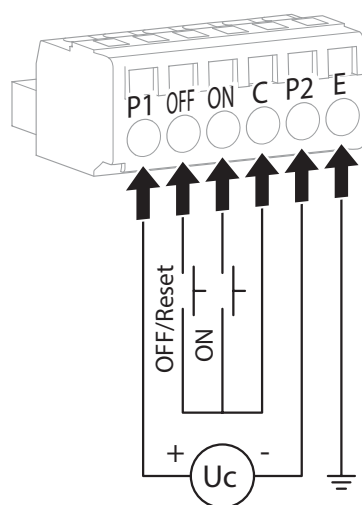


### Commande motorisée avec mode de réarmement automatique

Une commande motorisée avec fonction autoreset permet le réarmement automatique du disjoncteur après le déclenchement dans la position OFF. Ainsi, le disjoncteur est de nouveau immédiatement opérationnel.

### Commande à distance

La commande à distance est basée sur un signal ON et OFF avec une tension déterminée (qui dépend de la commande motorisée). Le câble de commande est raccordé au moyen d'un connecteur muni de bornes à ressort avec une section de 0,8 à 2 mm<sup>2</sup>.



Bornier de la commande motorisée

Les commandes motorisées sont disponibles avec les tensions de commande suivantes :

- 24 VDC
- 48 VDC
- 100 - 120 VAC/DC
- 200 - 220 VAC/DC
- 230 - 240 VAC

Les systèmes de montage déconnectables et débroschables sont compatibles avec les disjoncteurs P250 et x630/P630 équipés d'une commande motorisée P250.

Accessoires optionnels :

- Serrure à clé pour le verrouillage en position OFF,
- Verrouillage électrique.

### Pour moteurs P250

Tension d'emploi nominale	Un	24 V DC	48 V DC	100 - 110 V DC	200 - 220 V DC	100 - 110 V AC	200 - 220 V AC	230 - 240 V AC
Fréquence	Hz	-	-	-	-	50/60	50/60	50/60
Courant d'emploi / Courant de démarrage (valeur de crête)	A	14,1/26,5	11,4/17,1	3,4/7,6	4,2/5,9	3,6/8,7	3,6/6,6	3,4/6
Mode de fonctionnement		Entraînement direct						
Durée de fonctionnement	ON	ms	< 100					
	OFF	ms	< 100					
	RESET	ms	< 100					
Fréquence d'emploi	Cycles/min.	4						
Alimentation électrique nécessaire	VA	> 300						

### Pour moteurs x630/P630

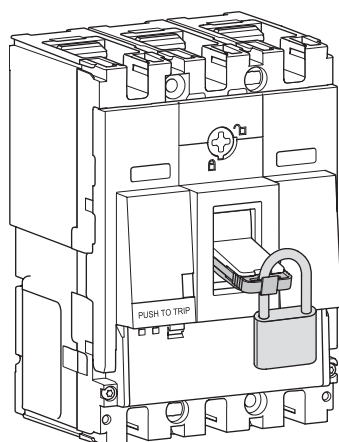
Tension d'emploi nominale	Uc	24 - 48 V DC	100 - 120 V DC	100 - 240 V AC
Fréquence	Hz	-	-	50/60
Courant d'emploi / Courant de démarrage (valeur de crête)	ON	A	-	-
	OFF, RESET	A	6,7	1,2
Mode de fonctionnement				
Durée de fonctionnement	ON	s	0,1	
	OFF	s	1,4	
	RESET	s	1,5	
Fréquence d'emploi	Cycles/min.	4		
Alimentation électrique nécessaire	VA	> 300		



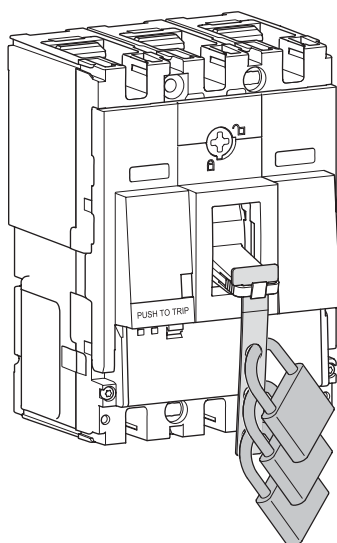
**Système de verrouillage**

Jusqu'à trois cadenas avec une anse de 5 à 8 mm de diamètre peuvent être utilisés pour le verrouillage.  
Le verrouillage en position OFF assure le sectionnement et la conformité à la norme CEI 60947-2.

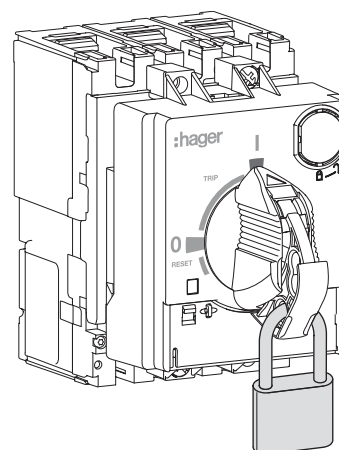
Appareil	Fonction	Méthode	Accessoires spéciaux
Manette du disjoncteur	Verrouillage en position OFF ou ON	Cadenas	-
		Serre-câble	-
		Jusqu'à 3 cadenas	Kit de cadenassage
Commande rotative directe	Verrouillage en position OFF ou ON	Jusqu'à 3 cadenas	-
	Verrouillage en position OFF ou ON	Serrure à clé	Dispositif de verrouillage + serrure à clé
Commande rotative débrochable	Verrouillage en position OFF	Jusqu'à 3 cadenas	-
	Verrouillage en position ON ou OFF	Serrure à clé	Dispositif de verrouillage + serrure à clé
Commande motorisée	Verrouillage en position OFF	Jusqu'à 3 cadenas	-
		Serrure à clé	Dispositif de verrouillage + serrure à clé
Systèmes débrochables	Verrouillage en position DÉCONNECTÉ ou CONNECTÉ	Jusqu'à 3 cadenas	-
		Serrure à clé	Dispositif de verrouillage + serrure à clé
	Verrouillage uniquement en position CONNECTÉ	Serrure à clé	Dispositif de verrouillage + serrure à clé



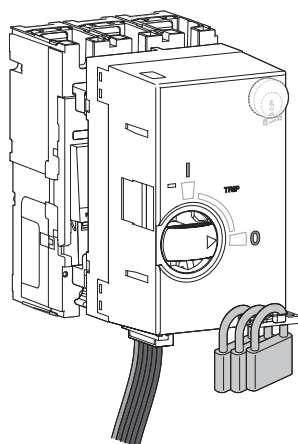
Commande directe avec cadenas 4 mm



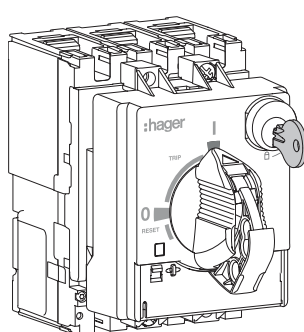
Élément de verrouillage à manette avec cadenas jusqu'à 6 mm



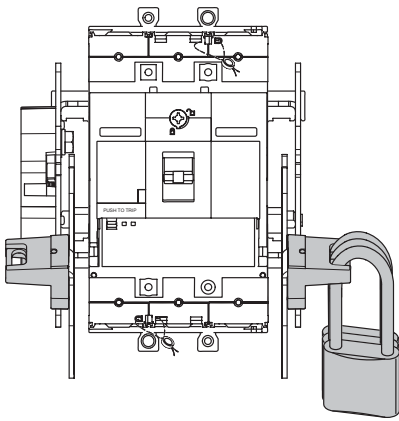
Cadenas sur commande rotative directe



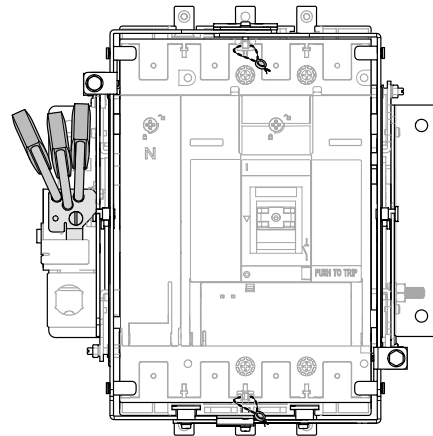
Cadenas commande motorisée



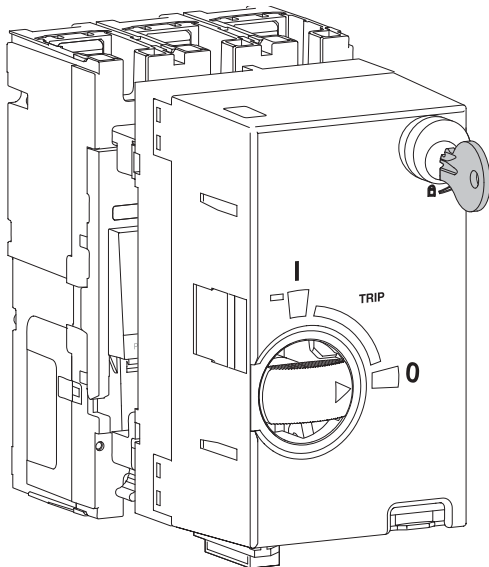
Serrure à clé commande rotative directe



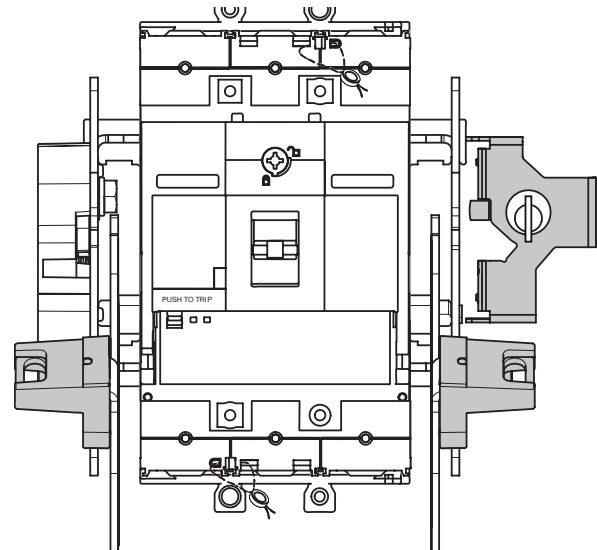
Cadenas système débrochable P250



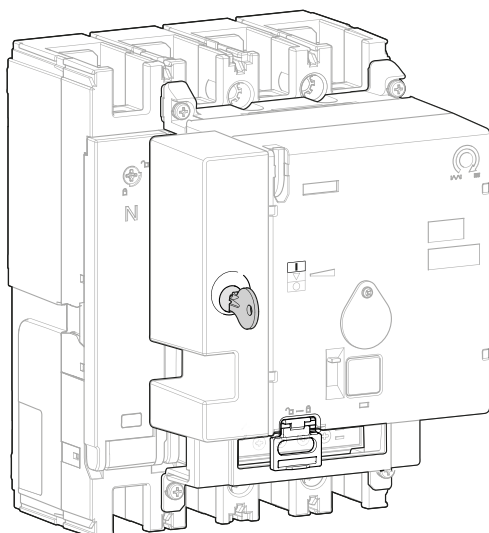
Cadenas système débrochable x630/P630



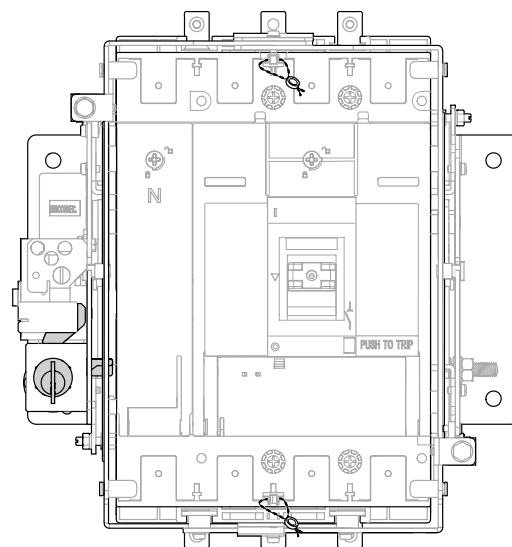
Serrure à clé commande motorisée P250



Serrure à clé système débrochable P250



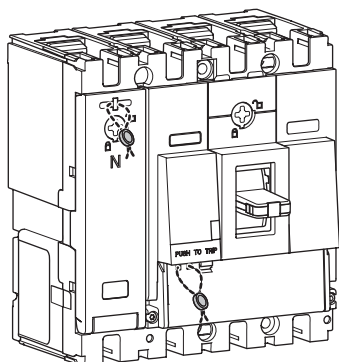
Serrure à clé commande motorisée x630/P630



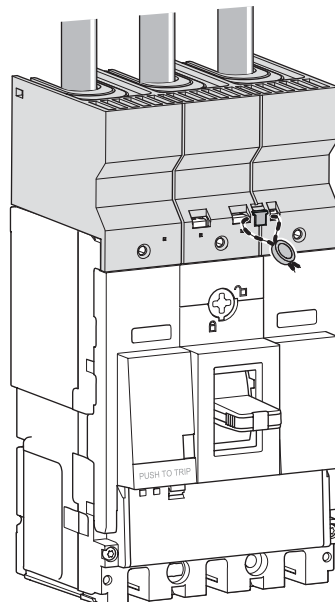
Serrure à clé système débrochable x630/P630

**Plombage**

Des accessoires de plombage sont disponibles sur demande. Chaque kit de plombage contient tous accessoires nécessaires pour le plombage des disjoncteurs, comme décrit ci-dessous.

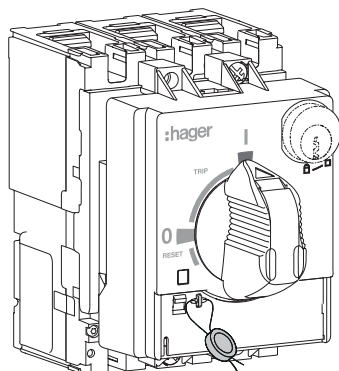


Plombage sur les capots frontaux

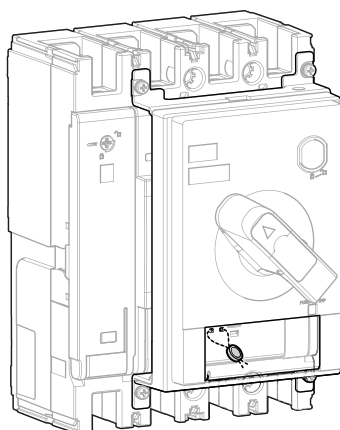


Plombage sur le cache-bornes P160

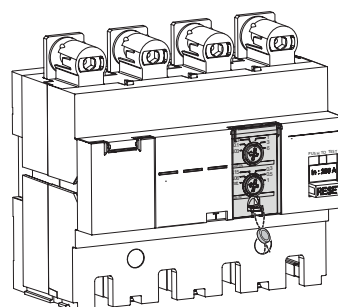
**Commande rotative directe**



Plombage sur le capot frontal de la commande rotative P160

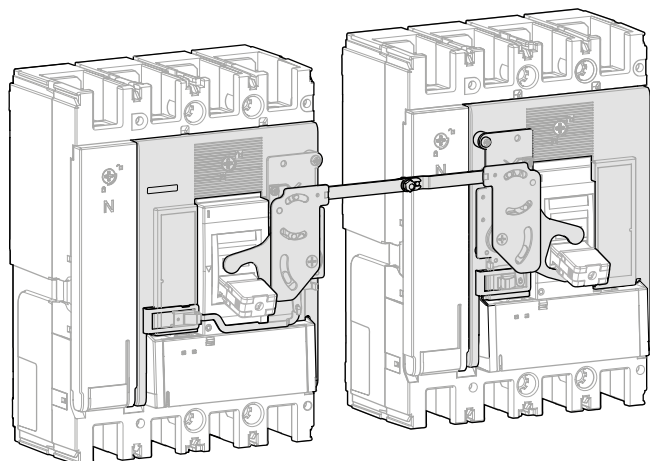


**Bloc différentiel**



Pomblage sur le bloc différentiel

### Liaison mécanique directe



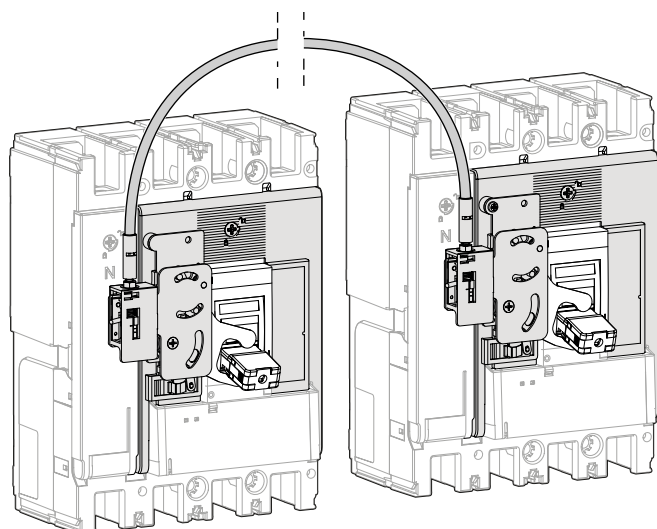
Cette solution se compose d'une tige pour la liaison de deux disjoncteurs h3+ avec une taille de boîtier identique, et qui sont montés côte à côte.

Cet accessoire permet de relier mécaniquement deux disjoncteurs, afin d'empêcher les opérations suivantes :

- Activation d'un disjoncteur lorsque l'autre est déjà dans la position ON
- Activation d'un disjoncteur lorsque l'autre est dans la position TRIP

L'accessoire d'interverrouillage est un kit comprenant deux capots frontaux d'interverrouillage, qui sont montés sur la face avant des disjoncteurs reliés.

### Câble pour verrouillage mécanique



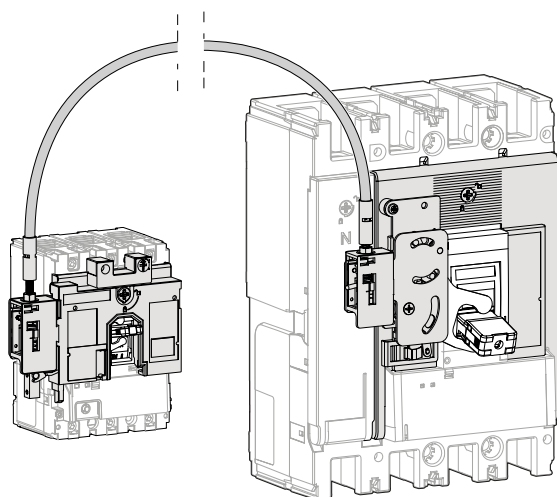
Cette solution permet de relier entre eux deux disjoncteurs présentant des tailles de boîtier identiques ou différentes. Grâce au câble de verrouillage, les deux disjoncteurs ne doivent pas nécessairement avoir la même taille, ni être montés côte à côte.

Cet accessoire permet de relier mécaniquement deux disjoncteurs, afin d'empêcher les opérations suivantes :

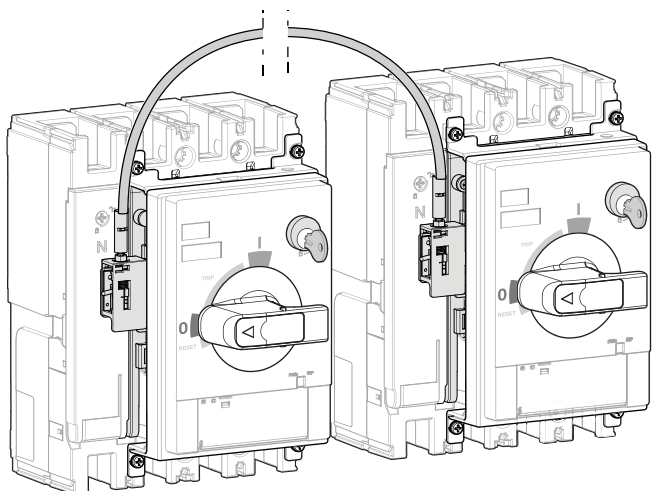
- Activation d'un disjoncteur lorsque l'autre est déjà dans la position ON
- Activation d'un disjoncteur lorsque l'autre est dans la position TRIP

Trois références d'accessoire sont proposées pour la réalisation de la liaison :

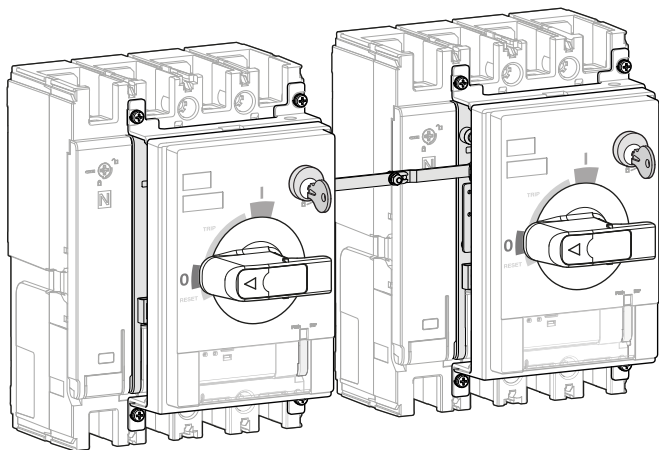
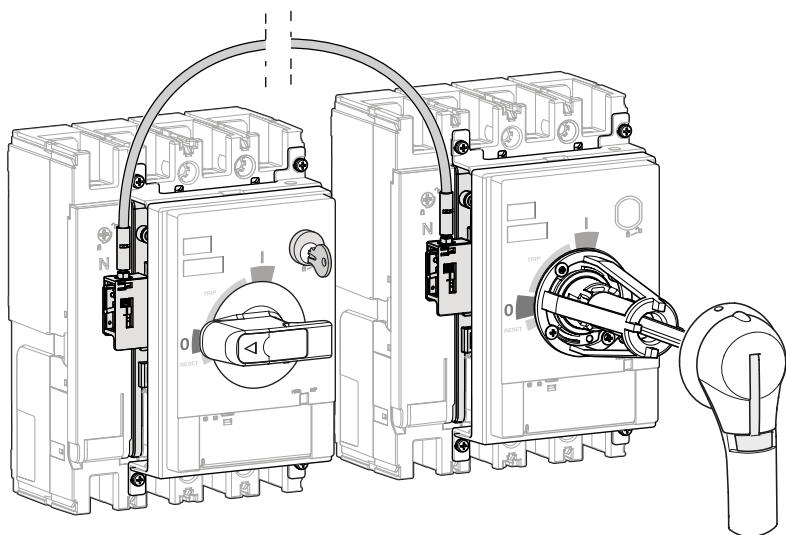
- Le capot frontal pour la liaison mécanique de chaque disjoncteur. Il est monté sur le disjoncteur.
- Le câble de verrouillage est disponible avec une longueur de 1 m ou 1,5 m.



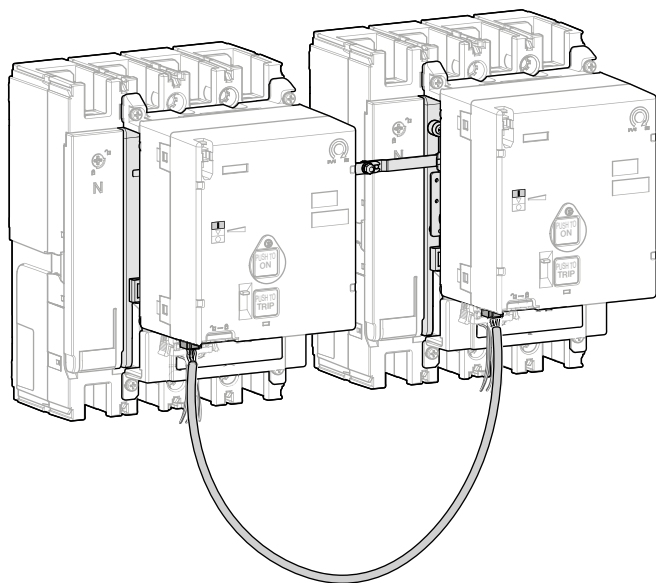
**Liaison combinée avec les commandes rotatives**



La solution de liaison avec câble de verrouillage mécanique est compatible avec les commandes rotatives directes et les commandes rotatives sur porte. L'actionnement des disjoncteurs s'effectue via le mécanisme de la commande rotative.

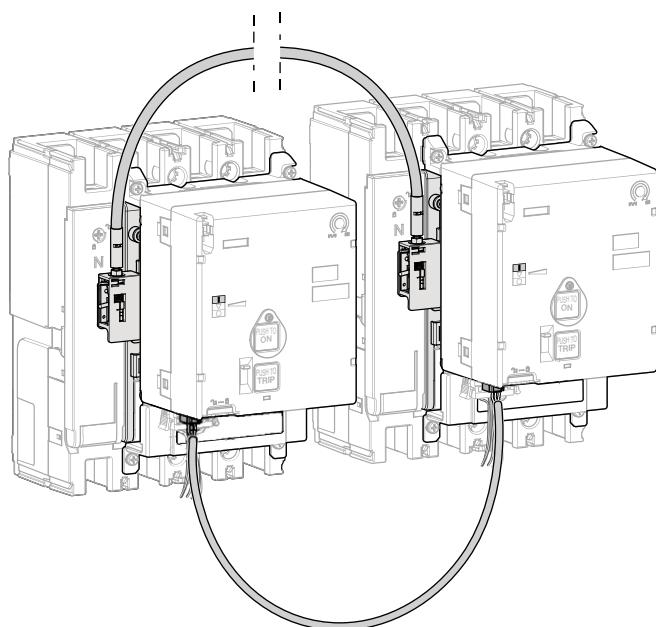


**Liaison mécanique directe combinée avec  
les commandes motorisées**



Cette solution se compose d'une tige en une pièce pour la liaison de deux disjoncteurs avec une taille de boîtier identique, qui sont montés côte à côte. Dans ce cas, il faut utiliser, outre la liaison mécanique, également l'accessoire de liaison électrique pour sécuriser le système de liaison complet.

**Liaison par câble combinée avec  
les commandes motorisées**



Cette solution permet de relier deux disjoncteurs h3+ via un câble. Les disjoncteurs peuvent présenter différentes tailles de boîtier et ne doivent pas être montés côte à côte. Deux longueurs de câble sont proposées afin d'augmenter la flexibilité de l'installation.

Dans ce cas, il faut utiliser, outre la liaison mécanique, également l'accessoire de liaison électrique pour sécuriser le système de liaison complet.

# Recommandations d'installation et d'utilisation

	Page
<b>01</b> Conditions d'installation et d'utilisation	<b>80</b>
<b>02</b> Distances d'isolement et distances minimales	<b>84</b>
<b>03</b> Pertes de puissance	<b>86</b>

### Déclassement en altitude

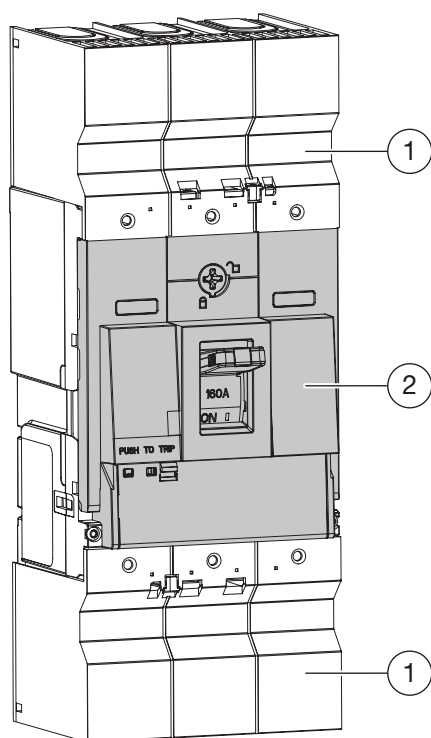
Jusqu'à une altitude de 2 000 m au-dessus du niveau de la mer, il n'y a pas de déclassement à appliquer sur les propriétés électriques des disjoncteurs. Au-dessus de 2 000 m, une réduction de la densité de l'air diminue la dissipation thermique du disjoncteur et abaisse la rigidité diélectrique. Un déclassement des caractéristiques électriques doit être appliqué comme indiqué ci-dessous pour compenser ce phénomène.

Le tableau suivant donne les corrections à appliquer pour les altitudes supérieures à 2 000 m. Les pouvoirs de coupure Icu et Ics restent inchangés.

Altitude (m)	2000	3000	4000	5000
Tension de tenue diélectrique (V)	2500	2160	1900	1670
Tension d'isolement Ui (V)	800	690	610	535
Tension maximale de service (V)	690	600	525	460
Courant maximal thermique Ith (A) à 50 °C	1	0,96	0,93	0,9

### Degré de protection international

Les disjoncteurs répondent aux exigences relatives aux degrés de protection internationaux suivants, tels que définis dans les normes CEI 60529 et CEI 60947-1, Annexe C.



Degré IP des différentes zones

① IP20 : côté, arrière, cache-bornes

② IP40 : couvercle frontal

### Vibrations

Les disjoncteurs résistent aux vibrations mécaniques. Ils sont conformes à la norme CEI 60068-2-52 :

- 2,0 à 13,2 Hz et amplitude  $\pm 1$  mm
- 13,2 à 100 Hz accélération  $\pm 0,7$  g
- Fréquence de résonance ( $\pm 1$  mm/ $\pm 0,7$  g) pendant 90 minutes.

Des vibrations excessives peuvent provoquer des déclenchements intempestifs et/ou endommager les connexions et/ou les pièces mécaniques.

### Perturbations électromagnétiques

Les disjoncteurs h3+ sont protégés contre :

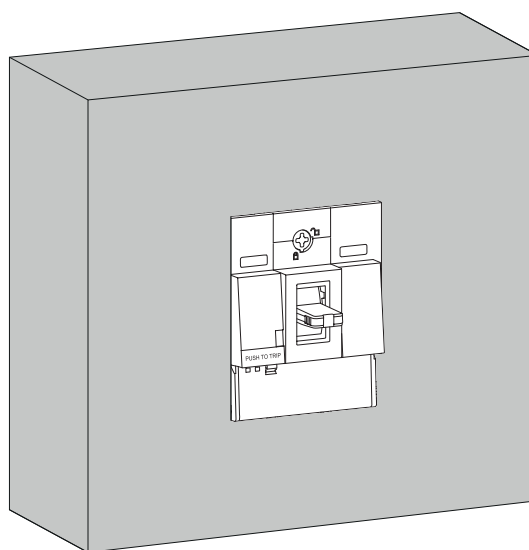
- Une surtension provoquée par la commutation de circuits,
- Une surtension provoquée par des perturbations atmosphériques ou une panne du système de distribution (p. ex. défaillance d'un système d'éclairage),
- Les appareils émettant des ondes radio (radios, talkies-walkies, radar, etc.),
- Les décharges électrostatiques produites directement par les utilisateurs.

Les disjoncteurs P160, P250, x630 et P630 ont passé avec succès les essais de compatibilité électromagnétique (CEM) avec les niveaux d'immunité énumérés dans le chapitre Caractéristiques générales.

### Degré de protection IP

Le degré de protection IP40 est atteint lorsqu'un disjoncteur est installé dans une armoire électrique avec une découpe de panneau avant, qui est au moins aussi grande que la fenêtre pour les réglages de protection.

Le degré de protection IP65 supérieur peut être atteint en cas d'installation d'une commande rotative sur porte.

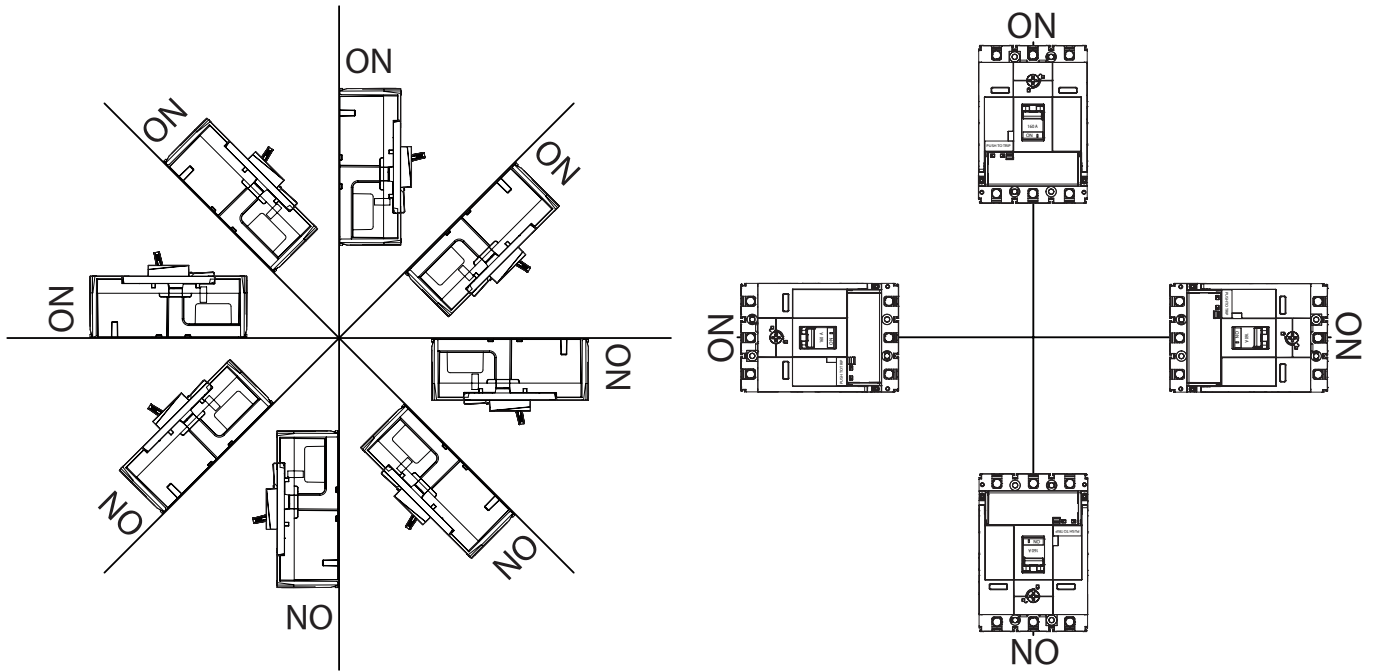


Panneau avant IP40



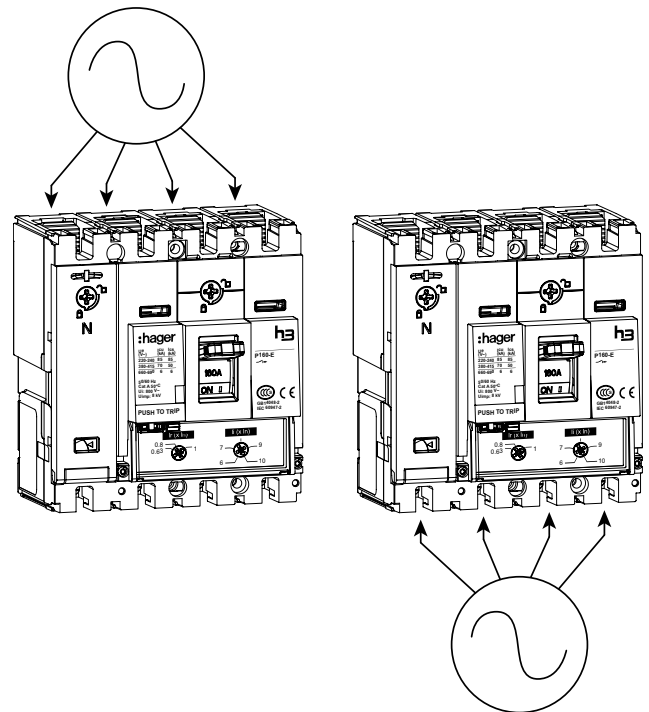
**Position de montage**

Les disjoncteurs h3+ P160, P250, P630 et h3 x630 peuvent être montés selon n'importe quel angle sans affecter les performances et les caractéristiques.



**Sens d'alimentation**

Les disjoncteurs peuvent être alimentés soit par le haut soit par le bas, sans réduction des performances. Tous les accessoires de connexion et d'isolation peuvent être utilisés sur les disjoncteurs alimentés par le haut ou par le bas.



Recommandations  
d'installation et  
d'utilisation

### Déclassement en température

Les disjoncteurs magnéto-thermiques h3+ P160 et P250 sont calibrés à une température ambiante de 50 °C pour la protection contre les surcharges. Cela signifie que lorsque la température ambiante est inférieure ou supérieure à 50 °C, le seuil de déclenchement  $I_r$  est légèrement modifié.

Les disjoncteurs h3+ P160 et P250 doivent être déclassés comme indiqué dans le tableau ci-dessous :

### Influence de la température ambiante sur les réglages $I_r$ du disjoncteur P160 TM

		Température °C												
In (A)	$I_r \dots x I_n$	10	15	20	25	30	35	40	45	50	55	60	65	70
25	0,63	19,3	18,9	18,5	18,1	17,7	17,3	16,9	16,4	16	15,5	15,1	14,6	14,1
	0,8	24,1	23,6	23,2	22,7	22,2	21,6	21,1	20,6	20	19,4	18,8	18,2	17,6
	1	30,1	29,6	28,9	28,3	27,7	27,0	26,4	25,7	25	24,3	23,5	22,8	22,0
40	0,63	31,2	30,5	29,8	29,0	28,3	27,5	26,7	25,9	25	24,1	23,2	22,2	21,2
	0,8	39,9	39,0	38,1	37,2	36,2	35,2	34,2	33,1	32	30,9	29,7	28,5	27,2
	1	49,9	48,8	47,6	46,5	45,2	44,0	42,7	41,4	40	38,6	37,1	35,6	34,0
63	0,63	55,3	53,6	51,9	50,1	48,3	46,3	44,3	42,2	40	37,7	35,1	32,5	29,5
	0,8	69,1	67,0	64,9	62,6	60,3	57,9	55,4	52,8	50	47,1	43,9	40,6	36,9
	1	87,1	84,5	81,7	78,9	76,0	73,0	69,8	66,5	63	59,3	55,4	51,1	46,5
80	0,63	64,0	62,4	60,8	59,1	57,4	55,6	53,8	51,9	50	48,0	45,9	43,6	41,3
	0,8	80,6	78,6	76,6	74,5	72,3	70,1	67,8	65,5	63	60,4	57,8	55,0	52,0
	1	102,3	99,8	97,2	94,6	91,8	89,0	86,1	83,1	80	76,8	73,4	69,8	66,1
100	0,63	78,3	76,5	74,8	72,9	71,1	69,1	67,1	65,1	63	60,8	58,6	56,2	53,8
	0,8	99,4	97,2	94,9	92,6	90,2	87,8	85,3	82,7	80	77,2	74,4	71,4	68,3
	1	124,3	121,5	118,7	115,8	112,8	109,7	106,6	103,3	100	96,5	93,0	89,2	85,3
125	0,63	94,0	92,4	90,7	89,0	87,3	85,5	83,7	81,9	80	78,1	76,1	74,1	72,0
	0,8	117,5	115,5	113,4	111,3	109,1	106,9	104,7	102,4	100	97,6	95,1	92,6	90,0
	1	146,9	144,3	141,7	139,1	136,4	133,6	130,8	127,9	125	122,0	118,9	115,7	112,5
160	0,63	120,1	117,7	115,4	113,0	110,5	108,0	105,4	102,7	100	97,2	94,3	91,3	88,3
	0,8	150,1	147,2	144,2	141,2	138,1	135,0	131,7	128,4	125	121,5	117,9	114,2	110,3
	1	192,1	188,4	184,6	180,7	176,8	172,7	168,6	164,4	160	155,5	150,9	146,2	141,2

### Influence de la température ambiante sur les réglages $I_r$ du disjoncteur P250 TM

		Température °C												
In (A)	$I_r \dots x I_n$	10	15	20	25	30	35	40	45	50	55	60	65	70
50	0,63	40,4	39,4	38,4	37,4	36,4	35,4	34,3	33,2	32	30,8	29,5	28,2	26,9
	0,8	50,4	49,3	48,0	46,8	45,5	44,2	42,8	41,4	40	38,5	36,9	35,3	33,6
	1	63,1	61,6	60,1	58,5	56,9	55,3	53,6	51,8	50	48,1	46,2	44,1	42,0
63	0,63	52,8	51,3	49,9	48,4	46,8	45,2	43,5	41,8	40	38,1	36,1	34,0	31,7
	0,8	66,0	64,2	62,4	60,5	58,5	56,5	54,4	52,3	50	47,6	45,1	42,5	39,7
	1	83,1	80,9	78,6	76,2	73,7	71,2	68,6	65,9	63	60,0	56,9	53,5	50,0
100	0,63	81,7	79,6	77,4	75,2	72,9	70,6	68,1	65,6	63	60,3	57,4	54,4	51,2
	0,8	103,7	101,0	98,3	95,5	92,6	89,6	86,5	83,3	80	76,5	72,9	69,1	65,0
	1	129,6	126,3	122,9	119,4	115,8	112,0	108,2	104,2	100	95,7	91,1	86,3	81,2
125	0,63	97,1	95,1	93,1	91,0	88,9	86,8	84,6	82,3	80	77,6	75,1	72,6	69,9
	0,8	121,3	118,9	116,4	113,8	111,2	108,5	105,7	102,9	100	97,0	93,9	90,7	87,4
	1	151,7	148,6	145,5	142,3	139,0	135,6	132,2	128,6	125	121,3	117,4	113,4	109,3
160	0,63	124,7	121,9	119,0	116,1	113,1	109,9	106,7	103,4	100	96,5	92,8	89,0	85,0
	0,8	155,9	152,4	148,8	145,1	141,3	137,4	133,4	129,3	125	120,6	116,0	111,2	106,2
	1	199,6	195,1	190,5	185,7	180,9	175,9	170,8	165,5	160	154,3	148,5	142,3	135,9
200	0,63	164,9	160,5	155,9	151,2	146,3	141,3	136,1	130,7	125	119,1	112,8	106,2	99,2
	0,8	211,1	205,4	199,5	193,5	187,3	180,9	174,2	167,2	160	152,4	144,4	136,0	127,0
	1	263,8	256,7	249,4	241,9	234,1	226,1	217,7	209,0	200	190,5	180,5	170,0	158,7
250	0,63	198,5	194,1	189,6	185,0	180,3	175,4	170,4	165,3	160	154,5	148,8	142,9	136,7
	0,8	248,1	242,6	237,0	231,3	225,4	219,3	213,1	206,6	200	193,1	186,0	178,6	170,9
	1	310,2	303,3	296,3	289,1	281,7	274,1	266,3	258,3	250	241,4	232,5	223,3	213,7

### Déclassement en température

Les disjoncteurs magnéto-thermiques h3 x630 sont calibrés à une température ambiante de 50 °C pour un courant de déclenchement allant jusqu'à 500 A, et de 30°C pour 630 A. Cela signifie que lorsque la température ambiante est inférieure ou supérieure à la température de calibrage, le seuil de déclenchement Ir est légèrement modifié.

Les disjoncteurs h3 x630 doivent être déclassés comme indiqué dans le tableau ci-dessous :

### Influence de la température ambiante sur les réglages Ir du disjoncteur x630 « TM réglable »

		Température °C												
In (A)	Ir... x In	10	15	20	25	30	35	40	45	50	55	60	65	70
250	0,63	221,6	214,9	207,9	200,7	193,3	185,5	177,4	168,9	160	150,5	140,4	129,5	117,7
	0,8	252,0	246,1	240,1	233,9	227,5	220,9	214,2	207,2	200	192,5	184,7	176,6	168,1
	1	293,3	288,2	283,1	277,8	272,5	267,1	261,5	255,8	250	244,1	238,0	231,7	225,3
320	0,63	287,3	277,9	268,1	258,0	247,5	236,5	225,0	212,9	200	186,2	171,4	155,1	136,9
	0,8	324,1	315,8	307,2	298,5	289,4	280,1	270,4	260,4	250	239,1	227,7	215,8	203,1
	1	380,7	373,6	366,5	359,1	351,7	344,0	336,2	328,2	320	311,6	302,9	294,0	284,8
400	0,63	352,3	341,2	329,7	317,8	305,5	292,6	279,1	265,0	250	234,1	217,0	198,5	178,0
	0,8	405,0	395,4	385,5	375,4	365,0	354,3	343,2	331,8	320	307,7	295,0	281,6	267,6
	1	470,7	462,5	454,1	445,5	436,8	427,9	418,8	409,5	400	390,3	380,3	370,0	359,4
630	0,63	485,2	465,4	444,6	422,9	400	375,7	349,7	321,6	290,8	256,4	216,5	167,4	95,8
	0,8	570,5	553,7	536,4	518,5	500	480,8	460,8	439,8	417,8	394,6	370,0	343,5	314,9
	1	687,3	673,4	659,2	644,8	630	614,9	599,3	583,4	567,0	550,1	532,7	514,7	496,1

### Influences de la température ambiante sur la valeur d'intensité nominale (In) du disjoncteur électronique

La température de service d'un disjoncteur électronique dépend du flux de courant et de la température ambiante.

Au-dessus de 50 °C de température ambiante, un déclassement du courant nominal doit être appliqué pour ne pas dépasser la tenue thermique maximale du disjoncteur.

Cependant, la température ambiante n'affecte pas le réglage de la protection des disjoncteurs électroniques.

		Température °C			
	In (A)	50	60	65	70
P160	40	40	40	40	40
	100	100	100	100	100
	160	160	159	145	135
P250	40	40	40	40	40
	100	100	100	100	100
	160	160	160	145	135
	250	250	240	220	200
P630	250	250	250	250	250
	400	400	400	400	400
	630	630	622	570	510

### Distance d'isolement

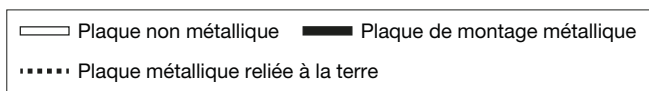
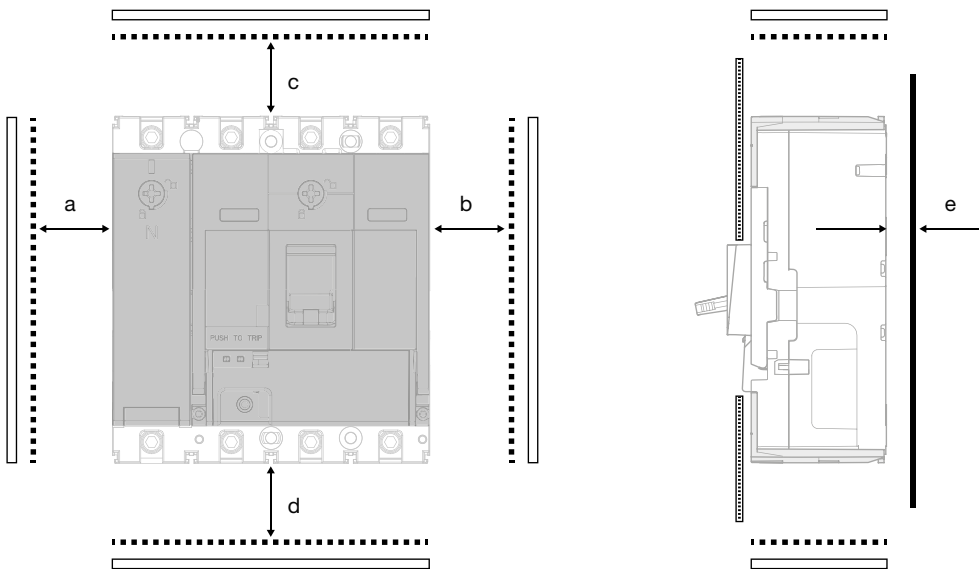
Les distances d'isolement entre le disjoncteur et son environnement (pièces métalliques raccordées à la terre – isolateurs, etc.) doivent être respectées afin d'éviter les risques d'amorçages, qui pourraient se produire pendant la commutation en raison d'un gaz ionisé conducteur. Dans certains cas où d'autres spécifications exigent des distances d'isolement différentes de celles indiquées ici, la plus grande distance doit être respectée. Dans le cas où deux modèles différents sont installés l'un au-dessus de l'autre, la distance d'isolement entre les deux modèles doit être conforme aux spécifications du modèle du disjoncteur situé en bas.

Les disjoncteurs h3+ peuvent être montés côte à côte sans distance d'isolement minimale.

### REMARQUE

Les conducteurs exposés doivent être isolés jusqu'aux bornes du disjoncteur. Nous recommandons l'utilisation de séparateurs de phases ou de cache-bornes. Si les cache-bornes optionnels sont utilisés, il convient d'isoler le conducteur exposé jusqu'à ce qu'il soit recouvert par le cache-bornes.

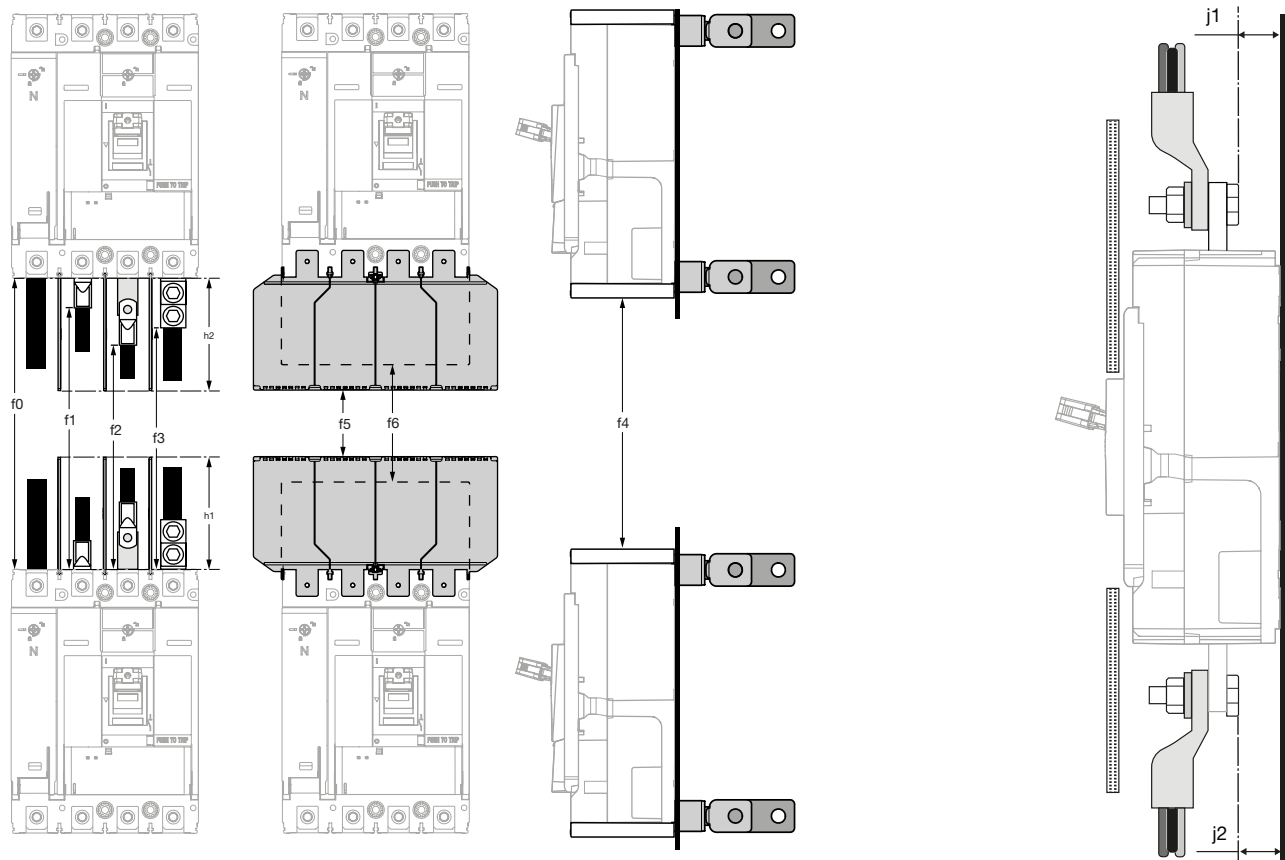
### Distance minimum entre le disjoncteur h3+ et le panneau métallique supérieur, inférieur ou latéral



Ue ≤ 690 V	Plaque métallique reliée à la terre			Plaque non métallique		
	P160	P250	P630	P160	P250	P630
a (mm)	≥ 50	≥ 50	≥ 50	0	0	0
b (mm)	≥ 50	≥ 50	≥ 50	0	0	0
c (mm)	≥ 50	≥ 50	≥ 50	≥ 75	≥ 100	≥ 100
d (mm)	≥ 50	≥ 50	≥ 50	≥ 75	≥ 100	≥ 100
e (mm)	0	0	0	0	0	0

x630 ≤ 415 V sans accessoire de liaison	Plaque métallique reliée à la terre	Plaque non métallique				
		Pas accessoires	Séparateurs de phase	Cache-bornes, rallonges de plages droites	Cache-bornes, épanouisseurs	Cache-bornes neutre
a (mm)	≥ 80	0	0	0	30	0
b (mm)	≥ 80	0	0	0	30	0
c (mm)	≥ 120	≥ 50	≥ 110	≥ 90	≥ 120	≥ 110
d (mm)	≥ 120	≥ 50	≥ 110	≥ 90	≥ 120	≥ 110
e (mm)	0	0	0	0	0	0

#### Distance minimum entre disjoncteurs en fonction des raccordements



Dimensions (mm)	Type de raccordement	Protection	P160	P250	P630		x630
					≤ 415 V	690 V	
f0	Barre isolée	Verrouillage entre pôles	≥ 100	≥ 200	≥ 350	-	≥ 350
f1	Cosse ronde	Verrouillage entre pôles	≥ 100	≥ 200	≥ 350	-	≥ 350
f2	Rallonge	Verrouillage entre pôles	≥ 100	≥ 200	≥ 350	-	≥ 350
f3	Embase alu externe	Verrouillage entre pôles	≥ 100	≥ 200	≥ 350	-	≥ 350
f4	Connexion arrière	Cache-bornes neutre	≥ 75	≥ 150	≥ 220	≥ 260	≥ 220
f5	Épanouisseurs de plage	Cache-bornes épanouisseurs	≥ 50	≥ 50	≥ 50	≥ 50	≥ 50
f6	Cosse ronde	Cache-bornes droit	≥ 50	≥ 50	≥ 110	≥ 110	≥ 110
f6	Rallonge	Cache-bornes droit	≥ 50	≥ 50	≥ 110	≥ 110	≥ 110
f6	Embase alu externe	Cache-bornes droit	≥ 50	≥ 50	≥ 110	≥ 110	≥ 110
h1	Cosse ronde + verrouillage entre pôles	Alimentation par le haut	≥ 50	≥ 100	0	≥ 110	0
		Alimentation par le bas	≥ 50	≥ 100	0	≥ 110	0
h2	Cosse ronde + verrouillage entre pôles	Alimentation par le haut	0	0	0	≥ 110	0
		Alimentation par le bas	≥ 50	≥ 100	0	≥ 110	0

Dimensions (mm)		P160	P250	x630/ P630
j1 (mm) amont/ j2 (mm) aval	Alimentation par le haut/ Alimentation par le bas	≥ 8	≥ 8	≥ 25

Si j1 ou j2 est inférieure aux valeurs indiquées, une plaque de terre d'isolation est impérative.

### Pertes de puissance

Les valeurs de puissances dissipées des disjoncteurs sont utilisées pour calculer l'échauffement dans le tableau de distribution, dans lequel ils sont installés.

Les valeurs indiquées dans les tableaux ci-dessous sont des valeurs typiques pour un appareil fonctionnant à pleine charge avec une fréquence de 50/60 Hz.

La valeur de la résistance par pôle est fournie à titre d'indication générale pour un nouvel appareil. Elle est déterminée sur la base de la chute de tension mesurée.

La valeur indiquée est la puissance dissipée par pôle à  $I_n$ , 50/60 Hz. La mesure et le calcul des puissances dissipées sont effectués conformément aux recommandations de l'Annexe G de la norme CEI 60947-2.

La perte de puissance totale à pleine charge nominale et à la fréquence de 50/60 Hz est égale aux pertes de puissance par pôle multipliées par 3.

### Puissances dissipées des disjoncteurs TM et MAG (ICB)

	Calibre (A)	Z par pôle (mΩ)	P/pôle (W)	P/produit 3P ou 4P (W)
<b>P160</b>	25	10,4	6,5	19,5
	32	8,8	9	27
	40	5,8	9,3	27,9
	63	0,88	3,5	10,5
	80	0,92	5,9	17,7
	100	0,67	6,7	20,1
	125	0,68	10,7	32,1
	160	0,55	14,1	42,3
<b>P250</b>	50	2,00	5	15
	63	1,17	4,65	13,95
	100	0,60	6	18
	125	0,60	9,3	27,9
	160	0,38	9,7	29,1
	200	0,30	12	36
	250	0,27	16,9	50,7
<b>x630</b>	250	0,38	23,8	71,4
	300	0,24	22,0	66,0
	320	0,24	25,0	75,0
	400	0,24	38,7	116,0
	500	0,15	38,0	114,0
	630	0,15	58,8	176,3

### Puissances dissipées des disjoncteurs électroniques

	Calibre (A)	Z par pôle (mΩ)	P/pôle (W)	P/produit 3P ou 4P (W)
<b>P160</b>	40	0,35	0,56	1,68
	100	0,35	3,5	10,5
	160	0,35	9	27
<b>P250</b>	40	0,24	0,38	1,2
	100	0,24	2,4	7,2
	160	0,24	6,14	18,4
	250	0,24	15	45
<b>P630</b>	250	0,196	12,3	36,8
	400	0,19	30	90
	630	0,15	58,6	175,8
<b>x630</b>	250	0,20	12,3	36,8
	400	0,19	30,0	90,0
	630	0,16	63,5	190,5

### Puissances dissipées additionnelles

Les pertes de puissance causées par les accessoires de montage doivent être prises en compte. Ainsi, la perte de puissance totale est égale à la somme des pertes de puissance du disjoncteur et de tous les accessoires de montage correspondants.

	Calibre (A)	P / disjoncteur 3P ou 4P (W)	P additionnelle / kit accessoire (W)									
			Bloc différentiel	Bornes de raccordement externes			Connexion arrière	Rallonge de plage droite	Épanouisseur de plage	Système déconnectable/débrochable		
				1 fil	2 fils	6 fils						
<b>P160 TM</b>	25	19,5	-	-	-	0,05	0,04	0,58	0,14	0,12	0,53	
	32	27				0,08	0,07	0,95	0,23	0,20	0,86	
	40	27,9				0,12	0,11	1,48	0,35	0,31	1,34	
	63	10,5				0,30	0,28	1,31	0,88	0,77	1,95	
	80	17,7				0,48	0,46	2,12	1,42	1,24	3,15	
	100	20,1				0,75	0,71	3,31	2,21	1,93	4,92	
	125	32,1				1,17	1,12	5,18	3,46	3,02	7,50	
	160	42,3				1,92	1,83	8,48	5,67	4,95	10,4	
<b>P250 TM</b>	50	15	3,2	-	-	0,18	0,20	0,20	0,56	0,17	0,20	0,4
	63	13,95				0,29	0,32	0,32	0,89	0,26	0,31	0,7
	100	18				0,72	0,82	0,82	2,23	0,66	0,78	1,7
	125	27,9	5,6	-	-	1,13	1,28	1,28	3,49	1,03	1,22	2,6
	160	29,1				1,84	2,09	2,09	5,71	1,69	2,00	4,2
	200	36	17,75	-	-	2,88	2,69	3,26	8,93	2,64	3,12	6,6
	250	50,7				4,5	5,1	4,2	13,95	4,08	4,80	10,3
<b>P160 électronique</b>	40	1,68	-	-	-	0,12	0,11	1,48	0,35	0,31	1,34	
	100	10,5				0,75	0,71	3,31	2,21	1,93	4,92	
	160	27				1,92	1,83	8,48	5,67	4,95	10,4	
<b>P250 électronique</b>	40	1,2	3,2	-	-	0,12	0,13	0,11	0,56	0,17	0,20	0,4
	100	7,2				0,72	0,82	0,67	2,23	0,66	0,78	1,7
	160	18,4	5,6	1,84	2,09	1,72	5,71	1,69	2,00	4,2		
	250	45	12,75	4,5	5,1	4,2	13,95	4,08	4,80	10,3		
<b>x630 TM</b>	250	71,4	13,6	82,5	50,6	-	7,0	4,8	5,4	11,4		
	300	66,0	13,6	118,8	72,9		10,1	6,9	7,8	16,5		
	320	75,0	17,4	135,2	82,9		11,5	9,1	9,0	18,6		
	400	116,0	21,7	211,2	129,6		17,9	12,6	13,8	29,1		
	500	114,0	34,3	-	202,5		28,0	10,5	12,0	36,9		
	630	176,3	34,3	-	321,5		44,0	16,7	19,0	58,5		
<b>x630/P630 électronique</b>	250	36,8	13,6	82,5	50,63	-	7	4,8	5,4	11,4		
	400	90	21,7	211,2	129,6		17,9	12,6	13,8	29,1		
	630	175,8	34,3	-	321,49		44	16,7	19	58,5		

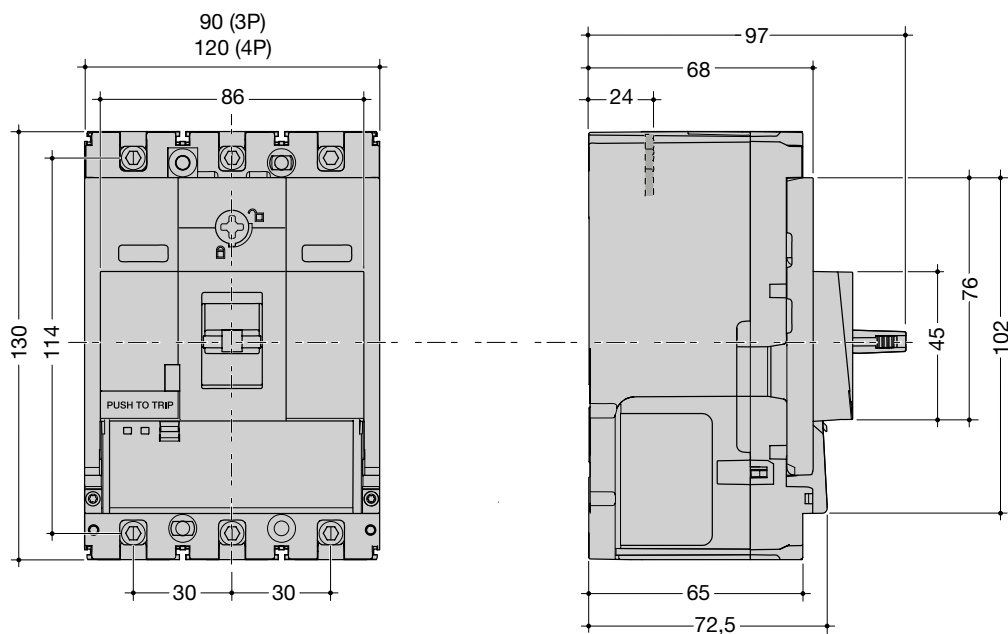




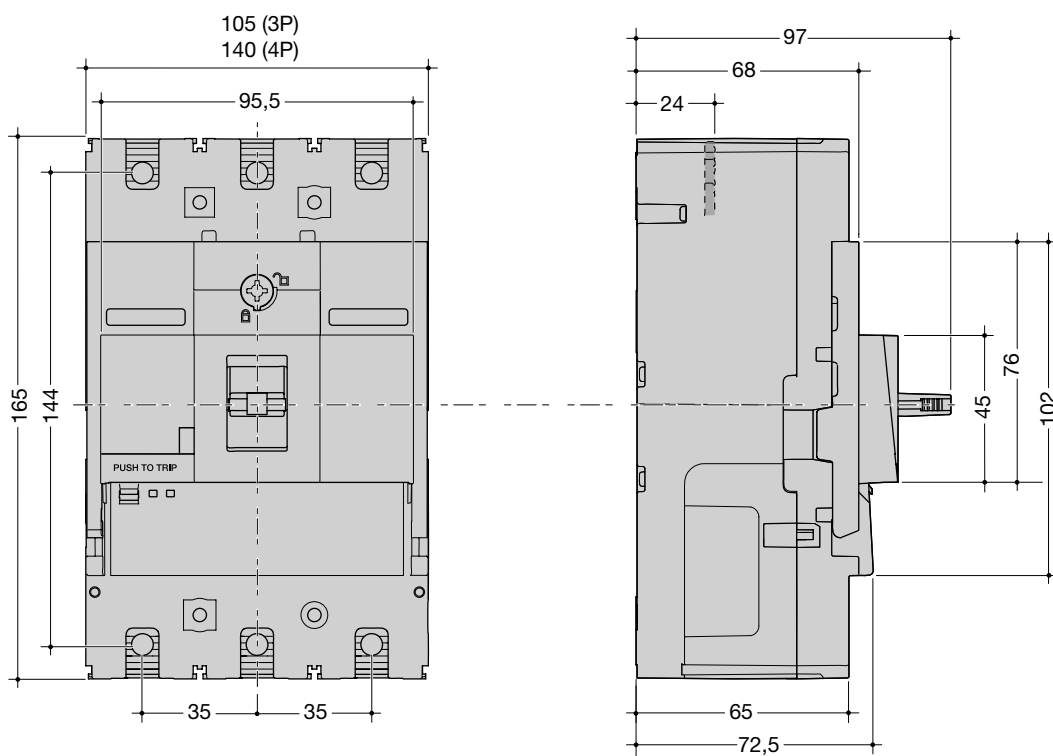
# Dimensions et connexions

	Page
<b>01 Disjoncteur et bloc différentiel</b>	<b>90</b>
<b>02 Disjoncteur déconnectable</b>	<b>97</b>
<b>03 Disjoncteur débrochable</b>	<b>100</b>
<b>04 Commandes rotatives et motorisées</b>	<b>101</b>
<b>05 Découpes de faces avant</b>	<b>109</b>
<b>06 Accessoires d'interverrouillage</b>	<b>114</b>
<b>07 Accessoires de connexion</b>	<b>115</b>
<b>08 Accessoires d'isolation</b>	<b>122</b>
<b>09 Afficheur déporté</b>	<b>126</b>

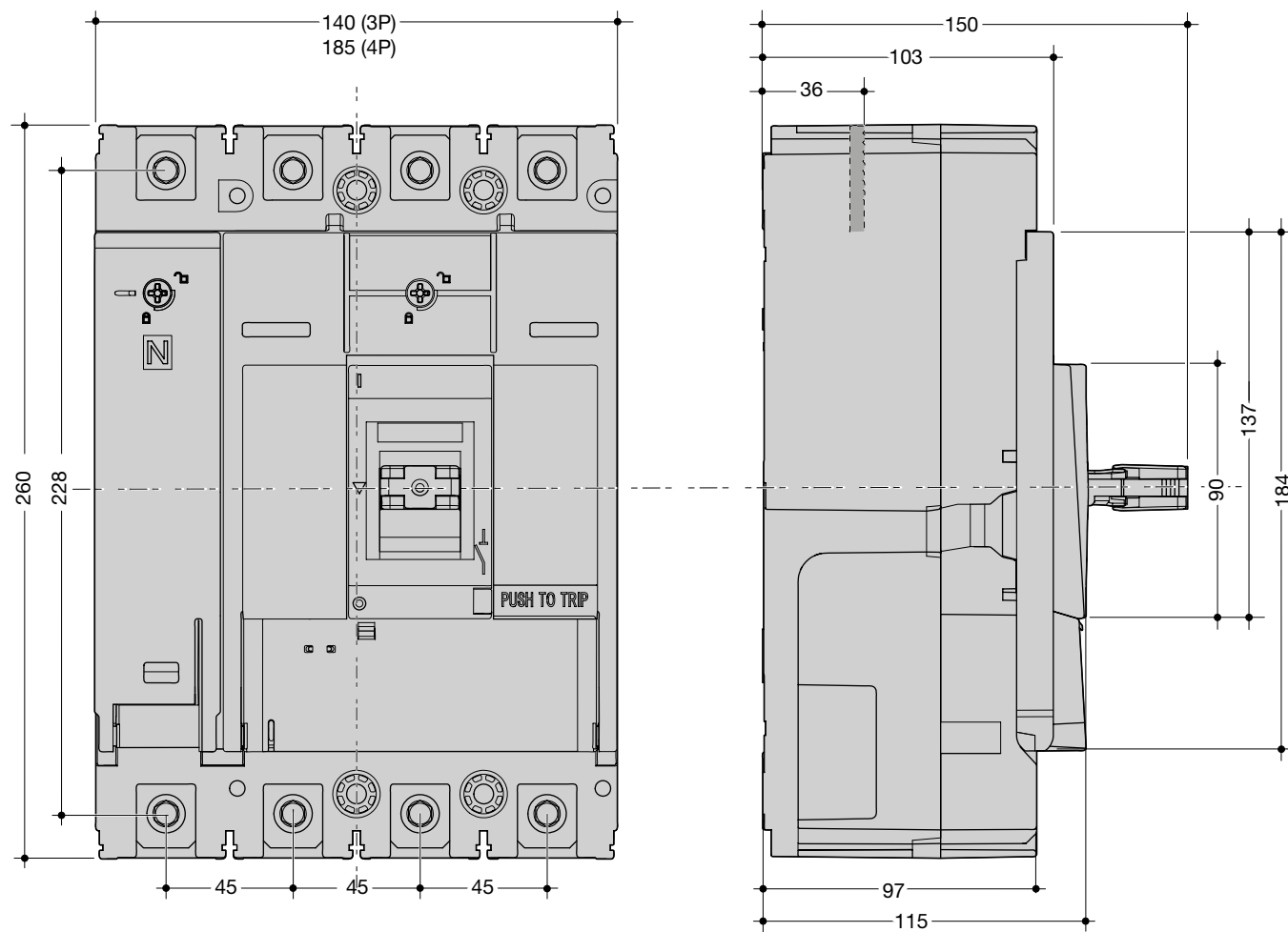
**Dimensions P160**



**Dimensions P250**

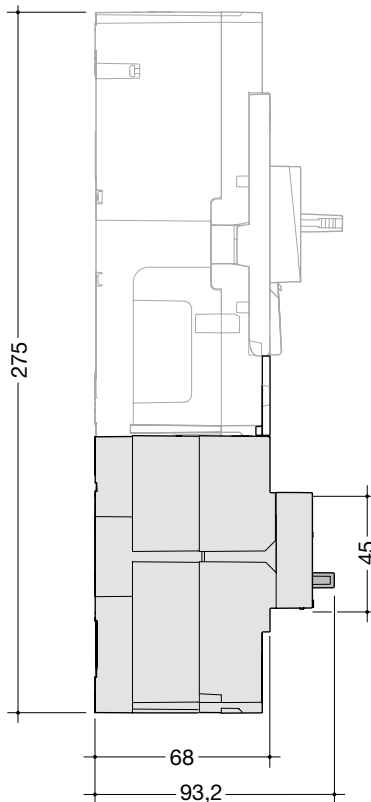
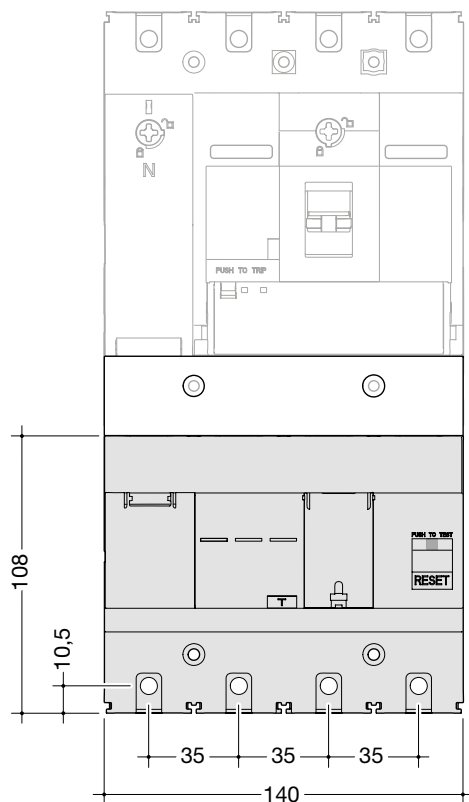


**Dimensions x630/P630**

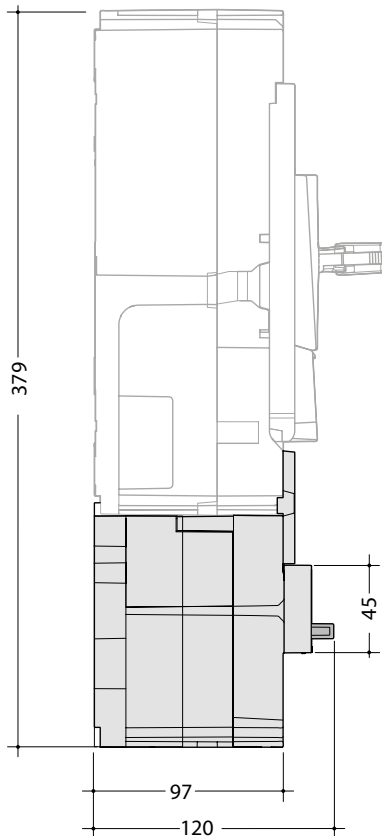
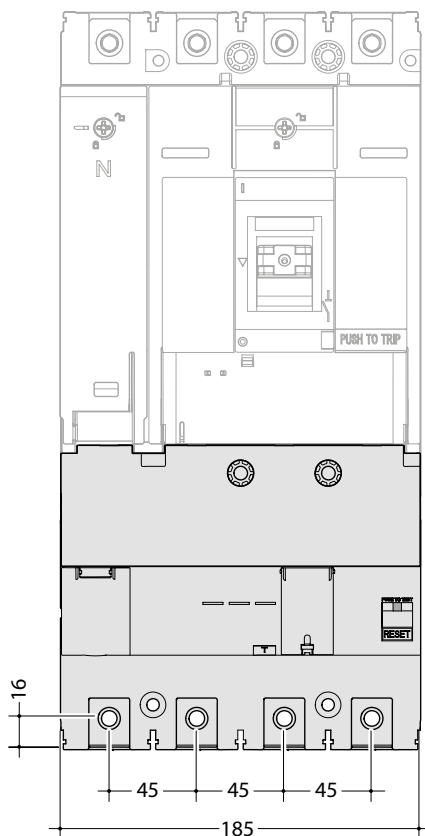


Dimensions en mm

**Dimensions bloc différentiel P250**



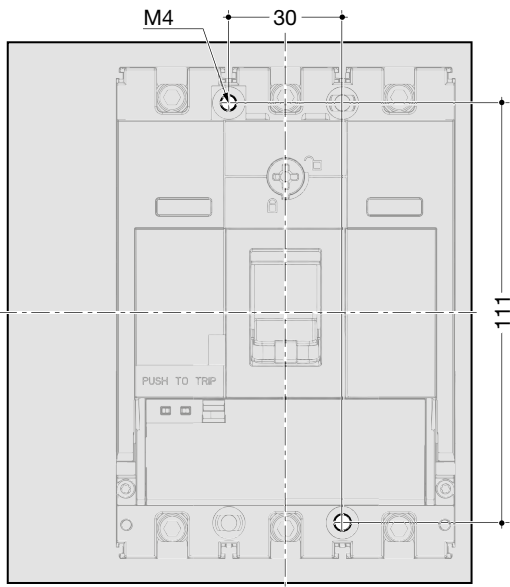
**Dimensions bloc différentiel x630/P630**



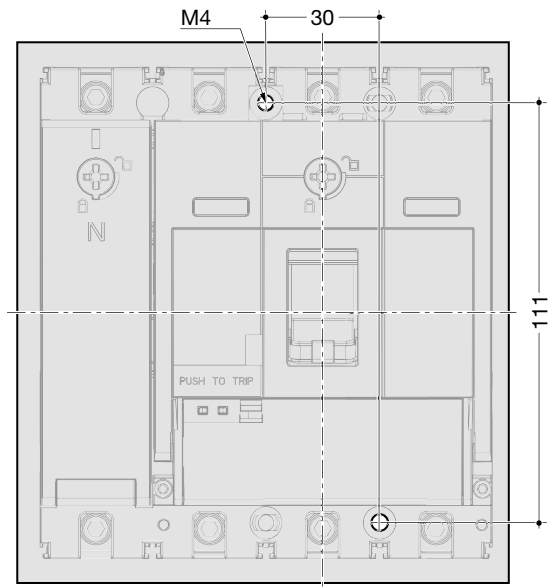
Dimensions en mm

**Schéma de perçage P160 pour platine de montage**

**3P**

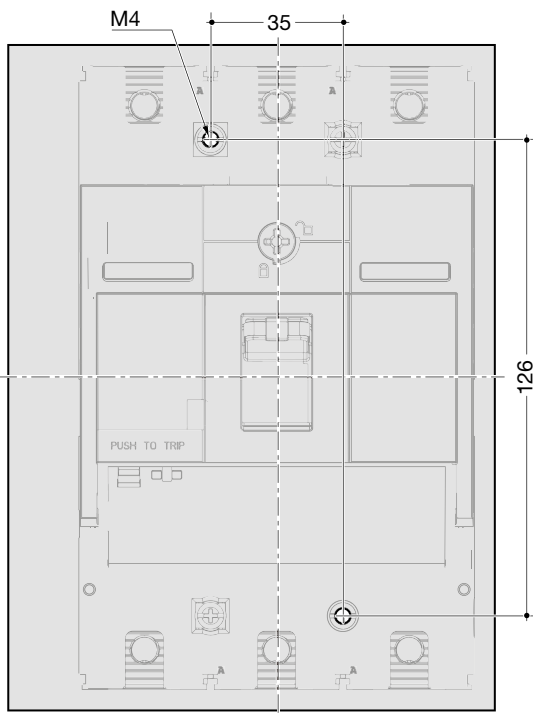


**4P**

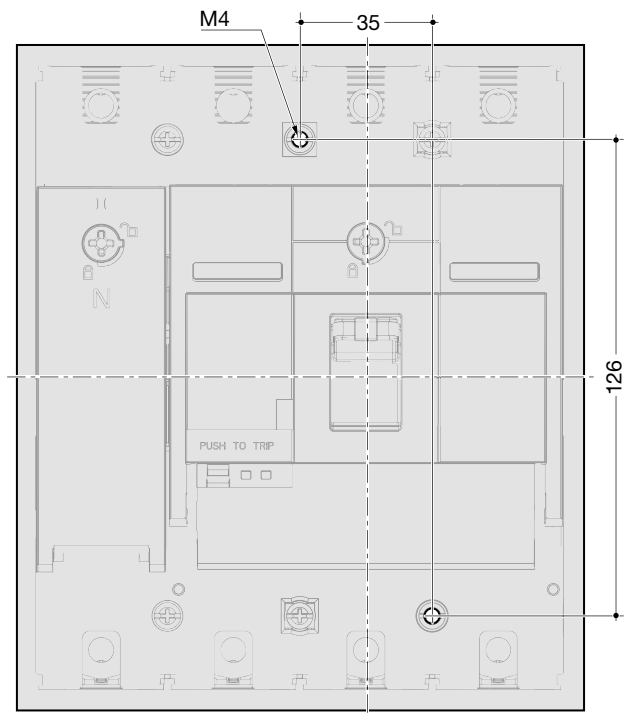


**Schéma de perçage P250 pour platine de montage**

**3P**



**4P**

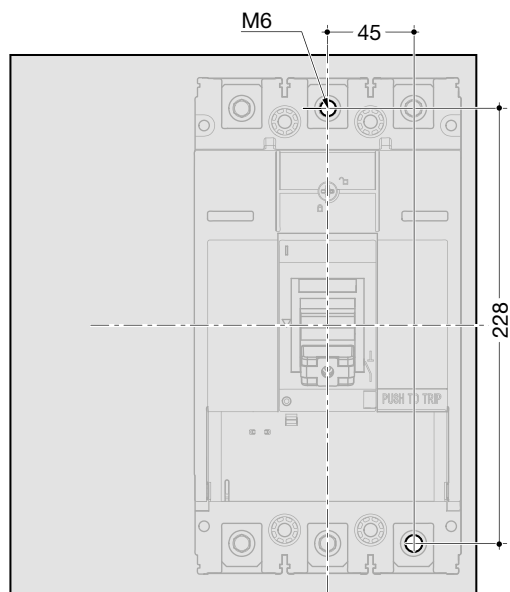


Dimensions et connexions

Dimensions en mm

Schéma de perçage P630 pour platine de montage

3P



4P

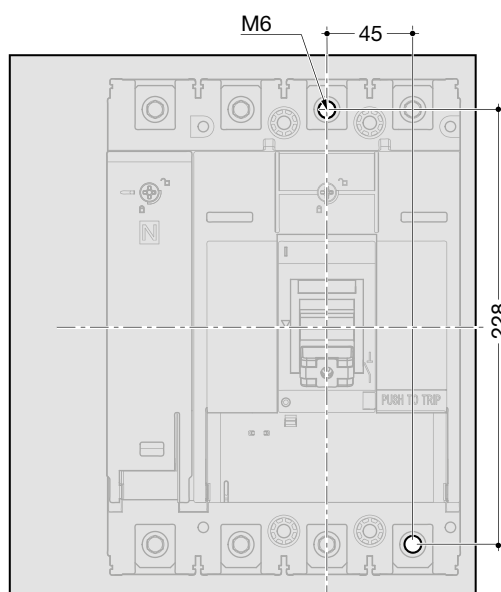
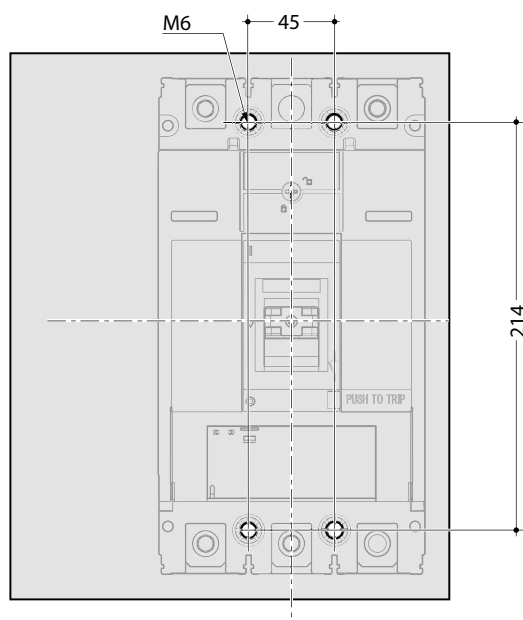
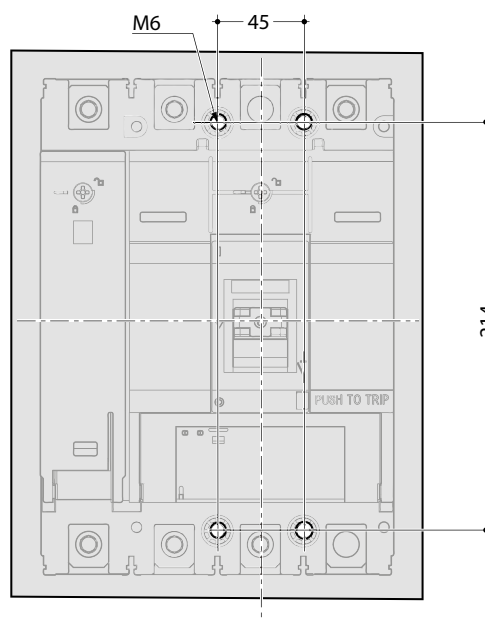


Schéma de perçage x630 pour platine de montage

3P

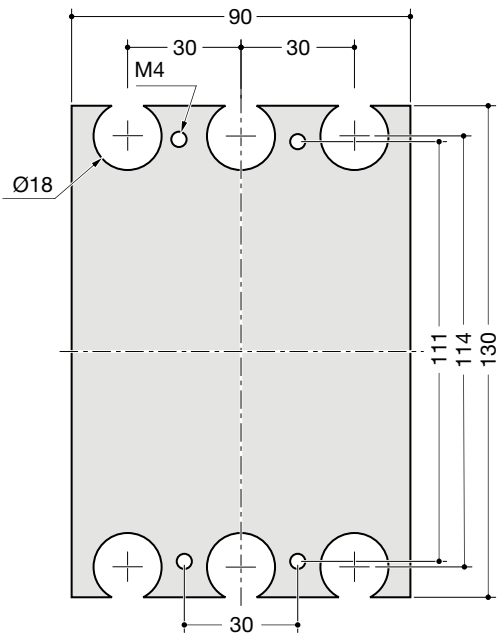


4P

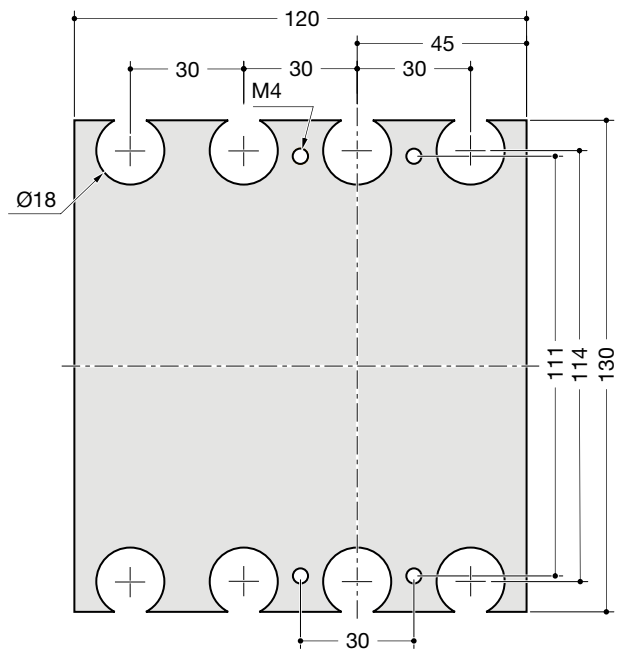


**Schéma de perçage connexion arrière P160 pour platine de montage**

**3P**

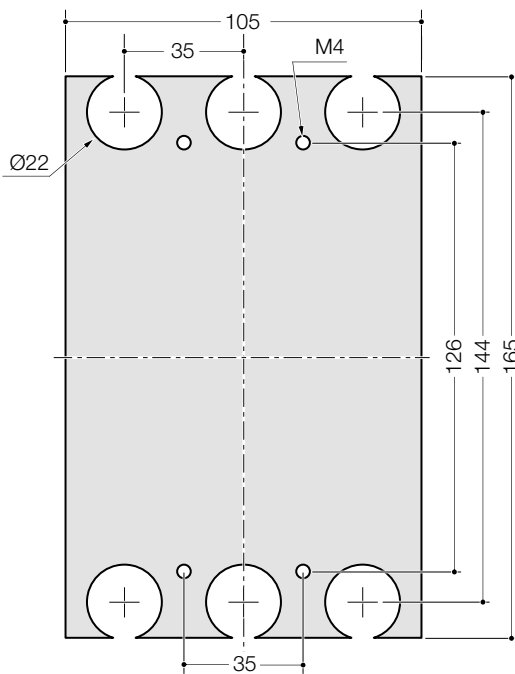


**4P**

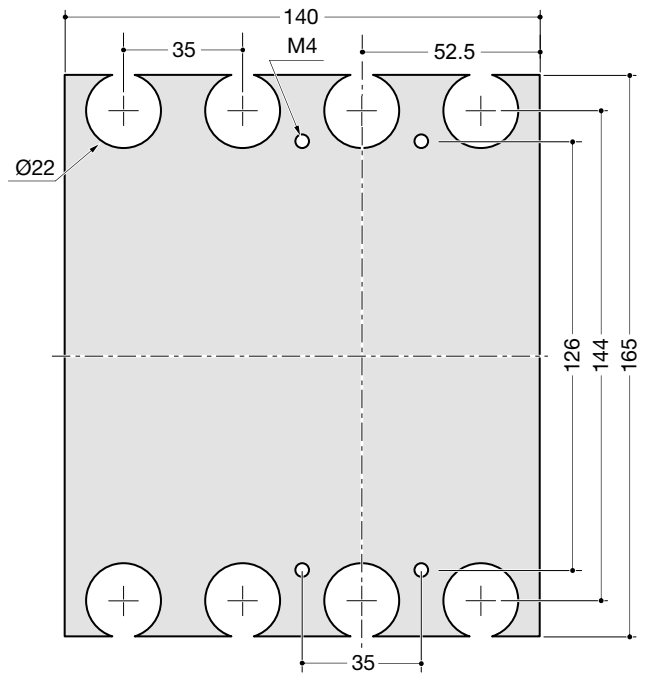


**Schéma de perçage connexion arrière P250 pour platine de montage**

**3P**



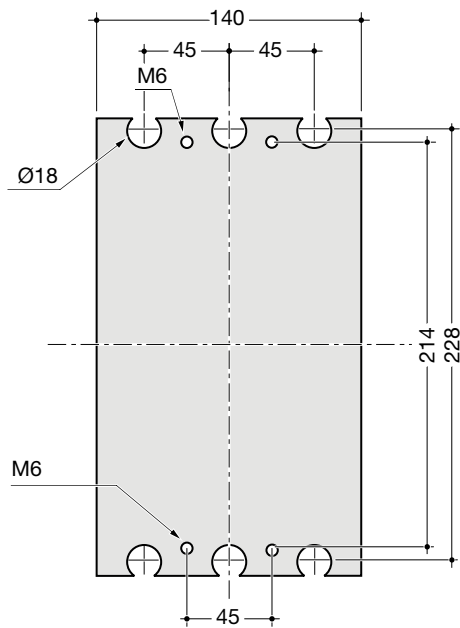
**4P**



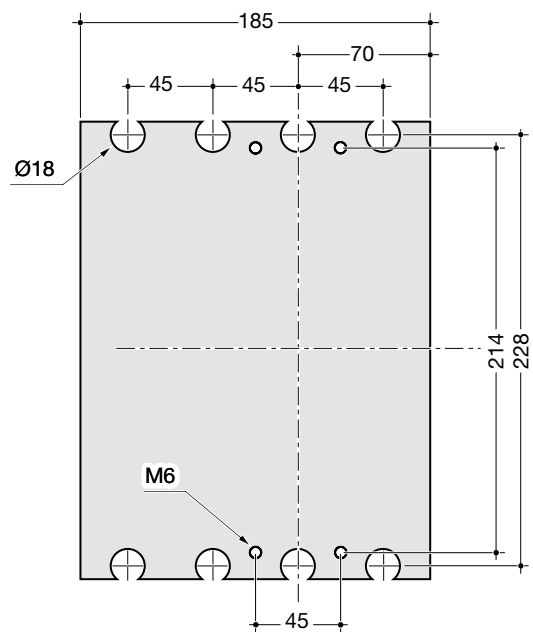
Dimensions en mm

**Schéma de perçage connexion arrière P630 pour platine de montage**

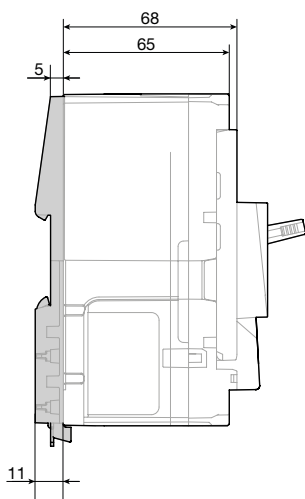
**3P**



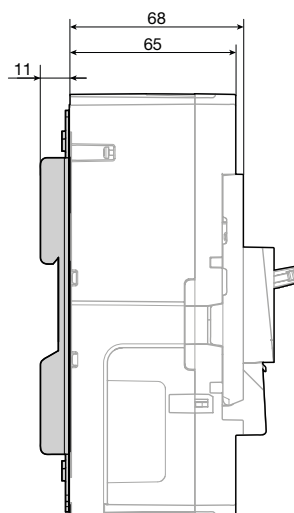
**4P**



**Adaptateur pour rail DIN P160**

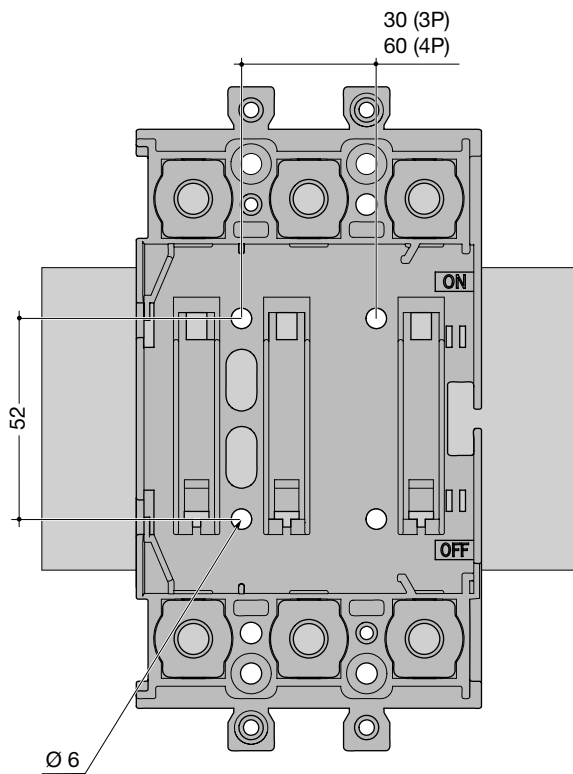


**Adaptateur pour rail DIN P250**

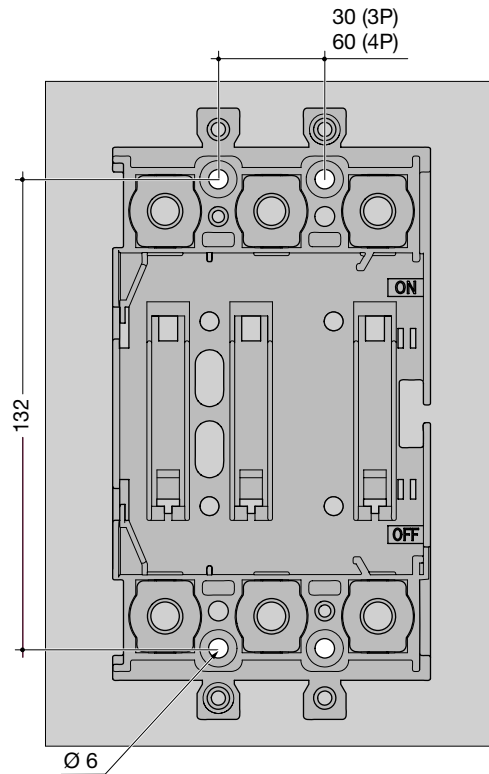




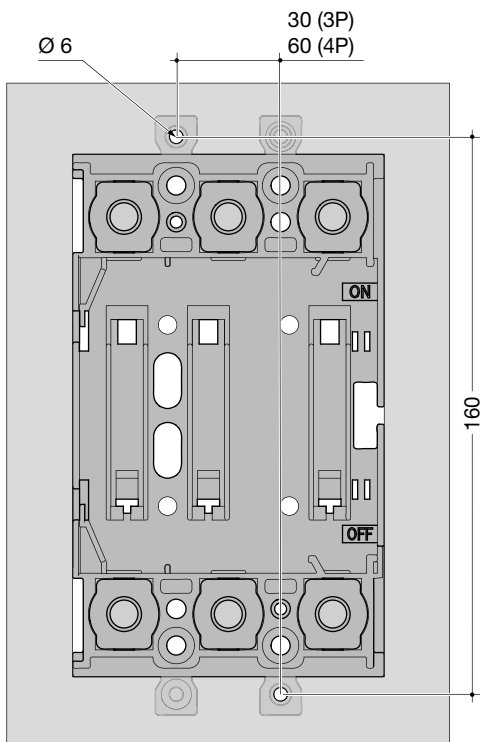
**Schéma de perçage système déconnectable P160 pour platine en U**  
**3P + 4P**



**Schéma de perçage système déconnectable P160 pour platine de montage pleine**  
**3P + 4P**

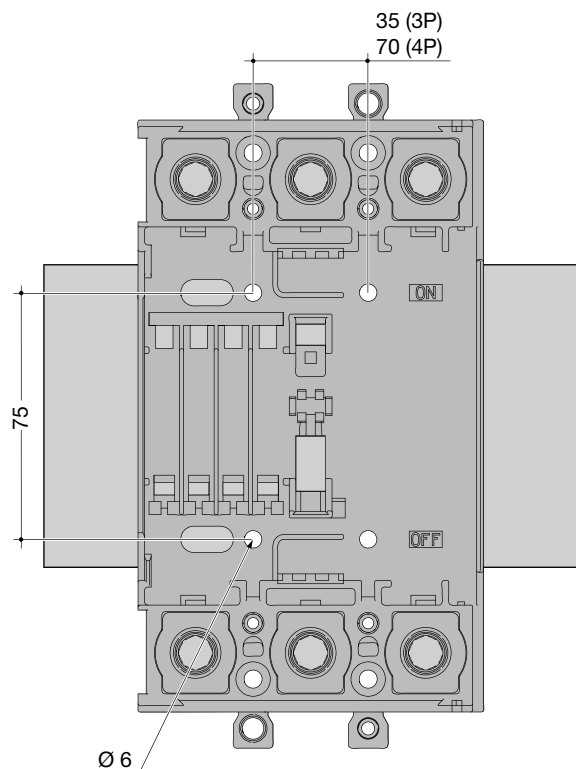


**Schéma de perçage système déconnectable P160 pour montage encastré**  
**3P + 4P**

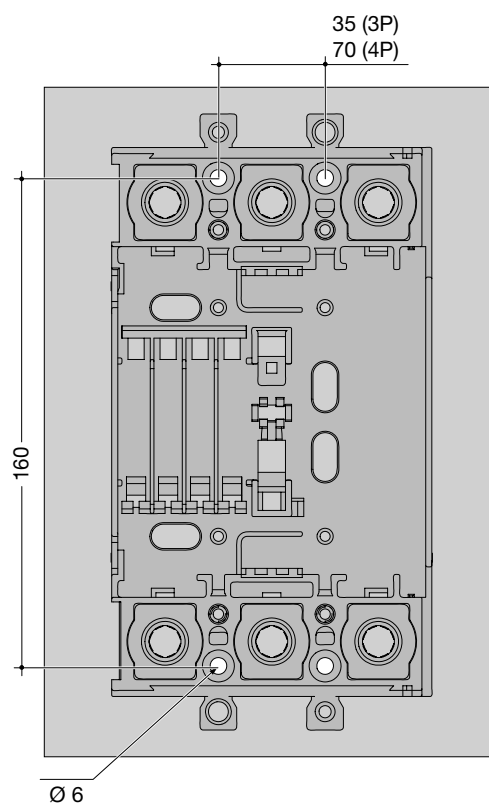


Dimensions en mm

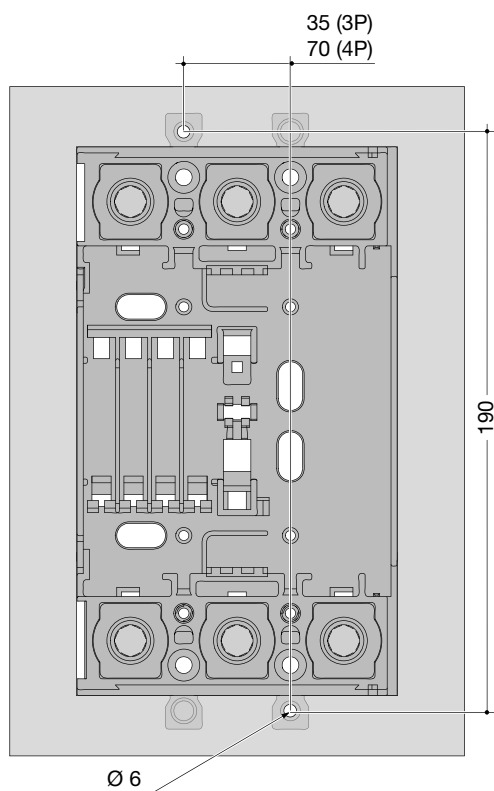
**Schéma de perçage système déconnectable P250  
pour platine en U**  
3P + 4P



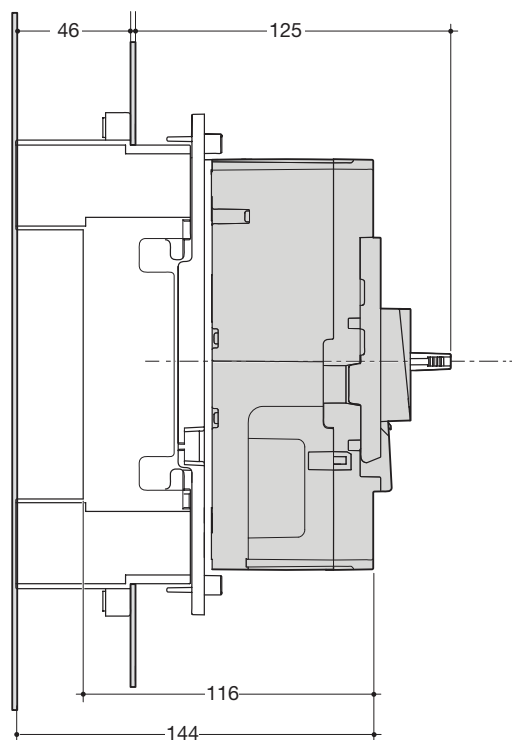
**Schéma de perçage système déconnectable P250  
pour platine de montage pleine**  
3P + 4P



**Schéma de perçage système déconnectable P250  
pour montage encastré**  
3P + 4P

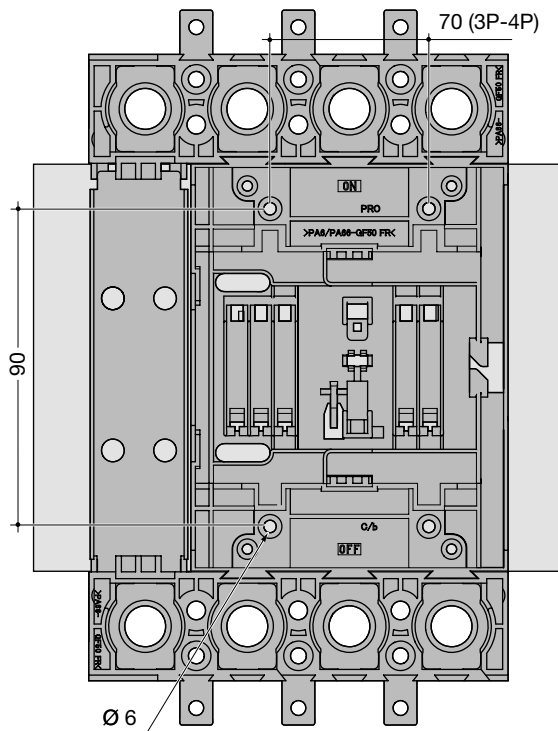


**Disjoncteur P250 sur système déconnectable**  
3P + 4P

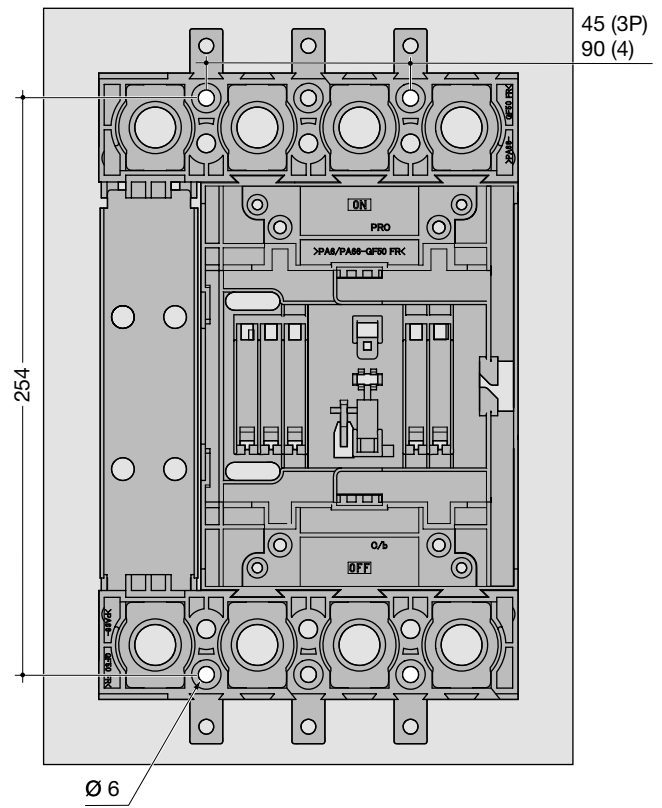


Dimensions en mm

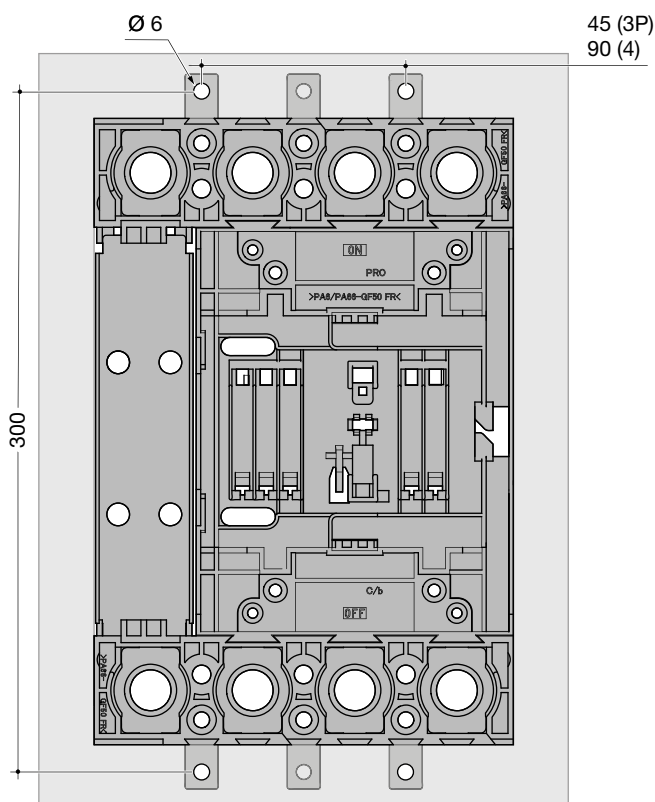
**Schéma de perçage système déconnectable x630/P630 pour platine en U**  
3P + 4P



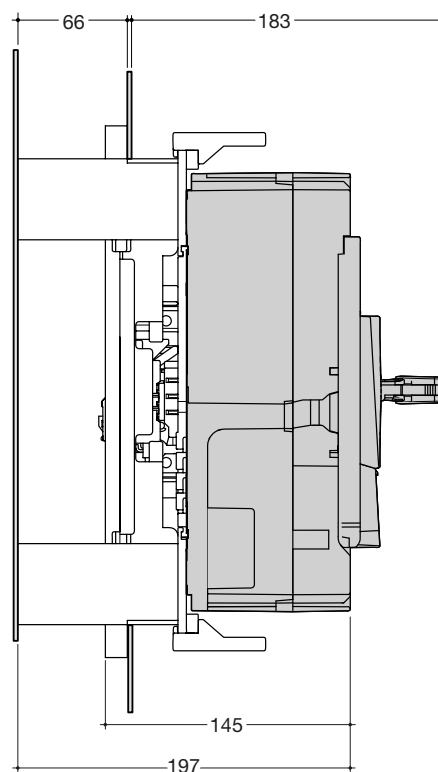
**Schéma de perçage système déconnectable x630/P630 pour platine de montage pleine**  
3P + 4P



**Schéma de perçage système déconnectable P630 pour montage encastré**  
3P + 4P



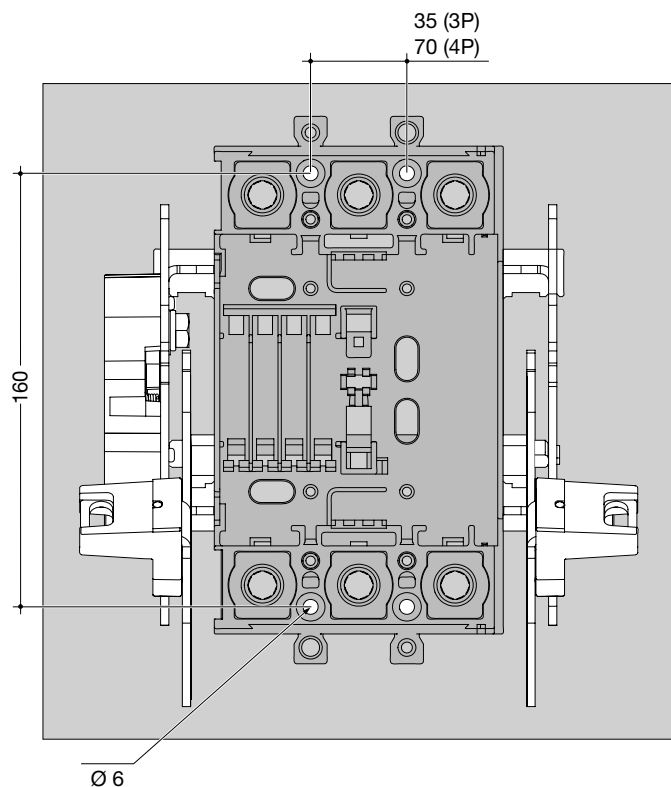
**Disjoncteur P630 sur système déconnectable**  
3P + 4P



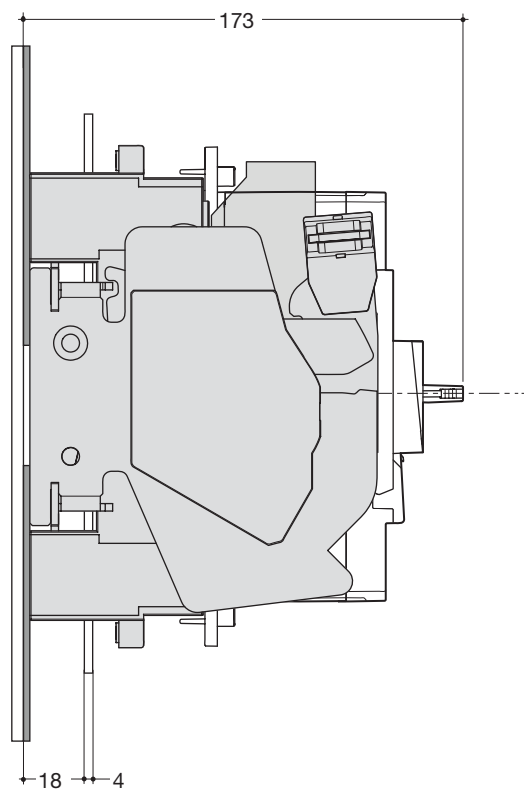
Dimensions et connexions

Dimensions en mm

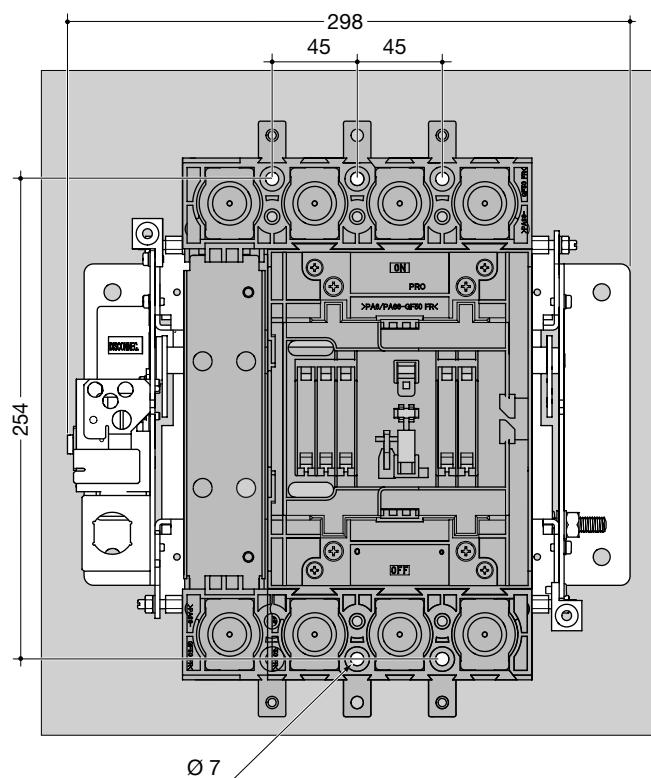
**Schéma de perçage P250**  
pour système débrochable  
3P + 4P



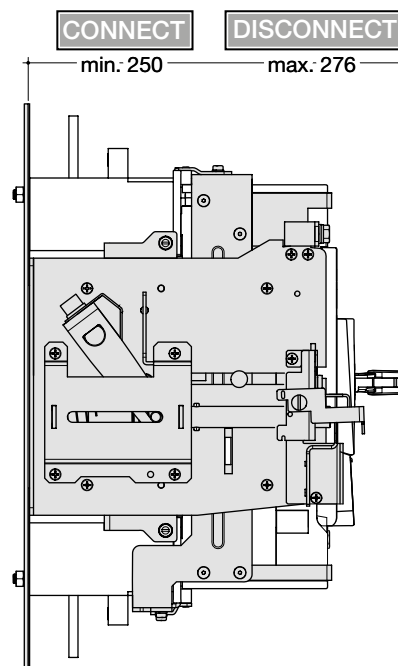
**Disjoncteur P250**  
sur système débrochable  
3P + 4P



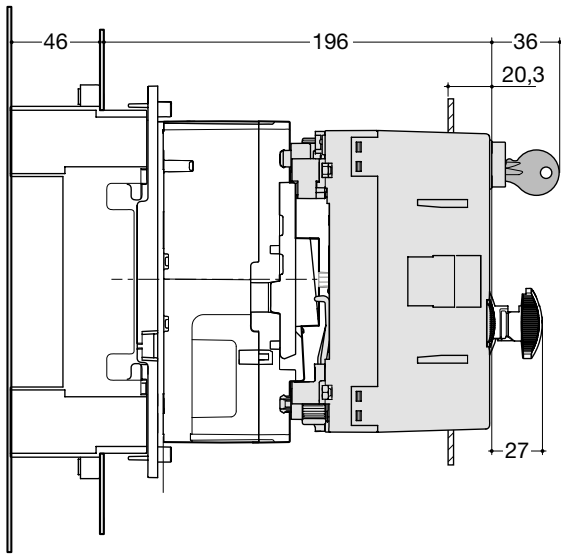
**Schéma de perçage x630/P630**  
pour système débrochable  
3P + 4P



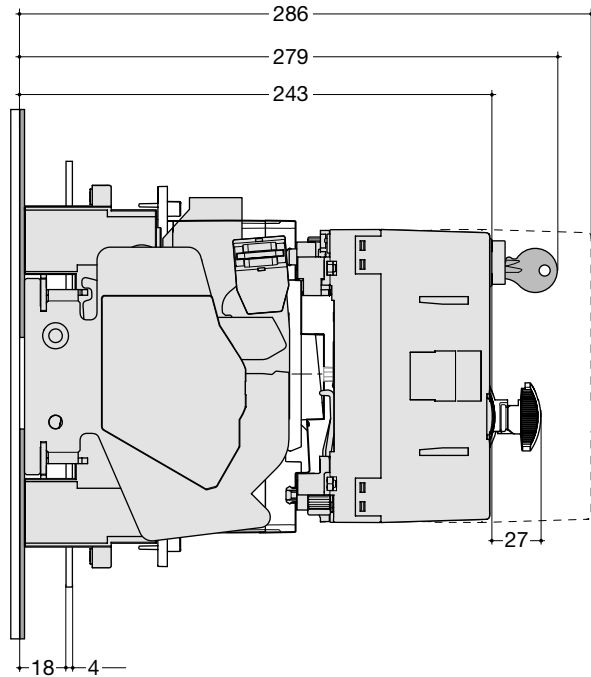
**Disjoncteur P630**  
sur système débrochable  
3P + 4P



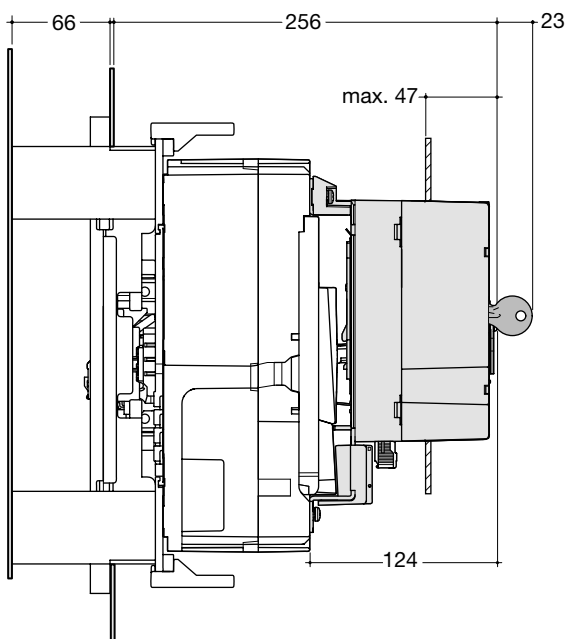
**Commande motorisée P250  
sur disjoncteur déconnectable  
3P + 4P**



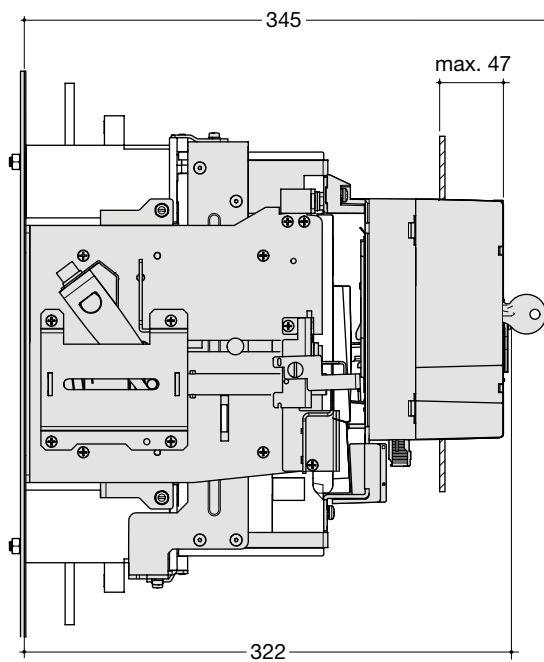
**Commande motorisée P250  
sur disjoncteur débrochable  
3P + 4P**



**Commande motorisée P630  
sur disjoncteur déconnectable  
3P + 4P**

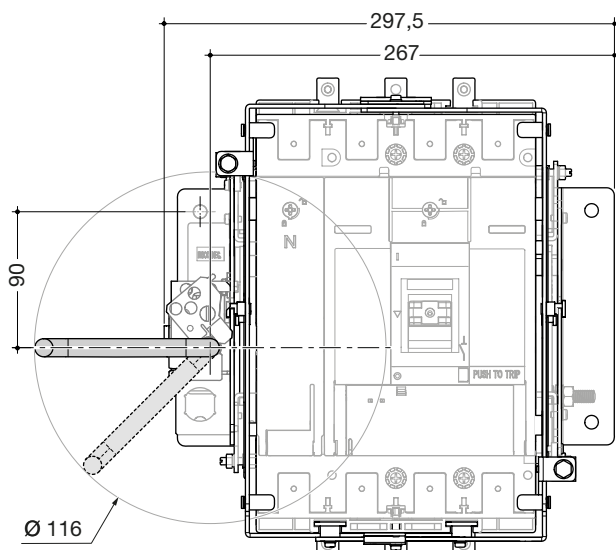


**Commande motorisée P630  
sur disjoncteur débrochable  
3P + 4P**

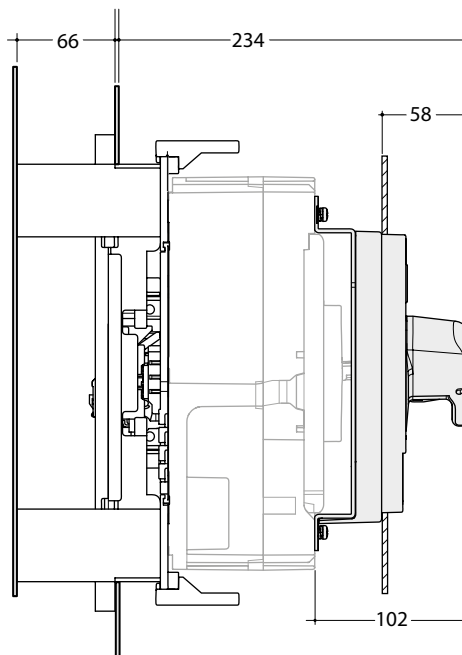


Dimensions en mm

Système débrochable x630/P630

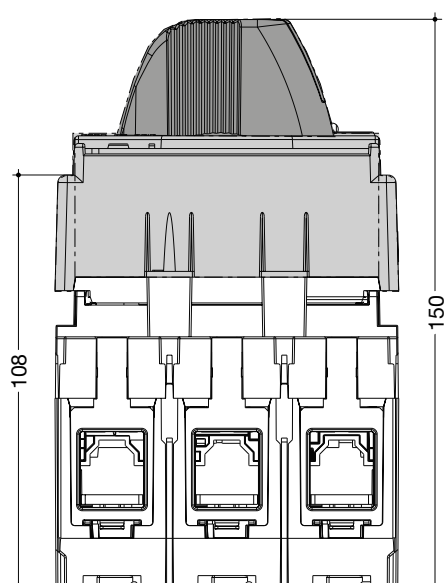


Commande rotative x630 sur disjoncteur déconnectable

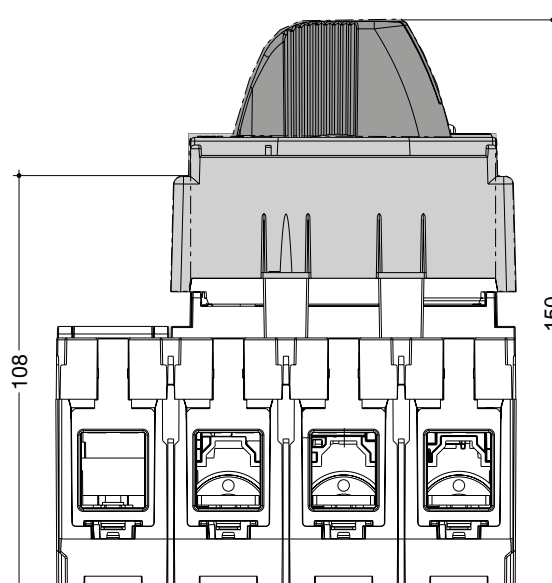


Commande rotative P160

3P

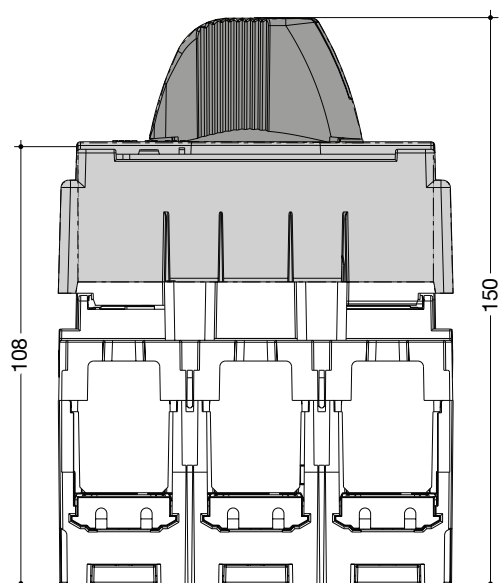


4P

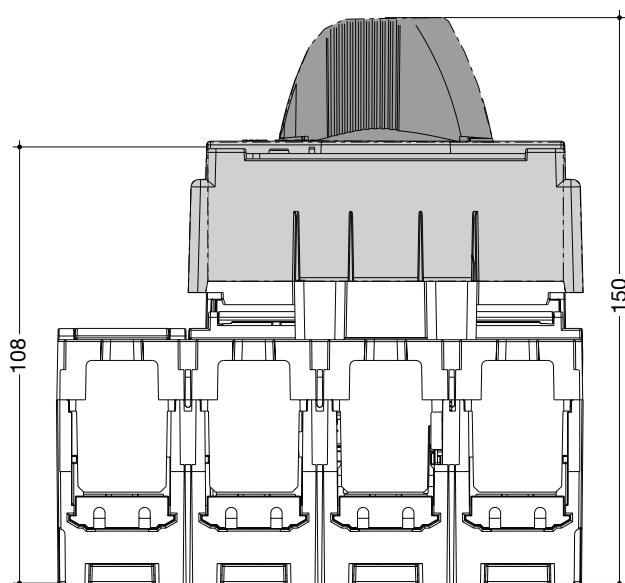


**Commande rotative P250**

**3P**

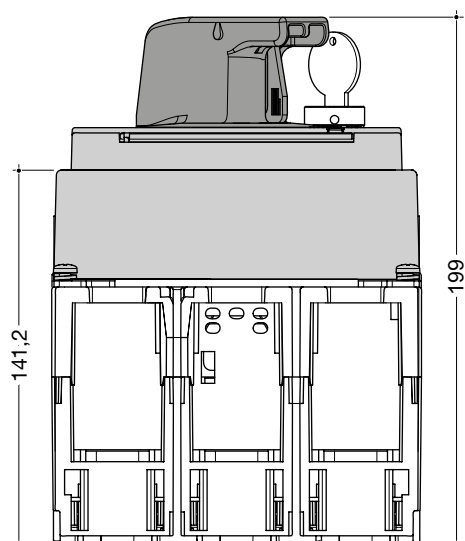


**4P**

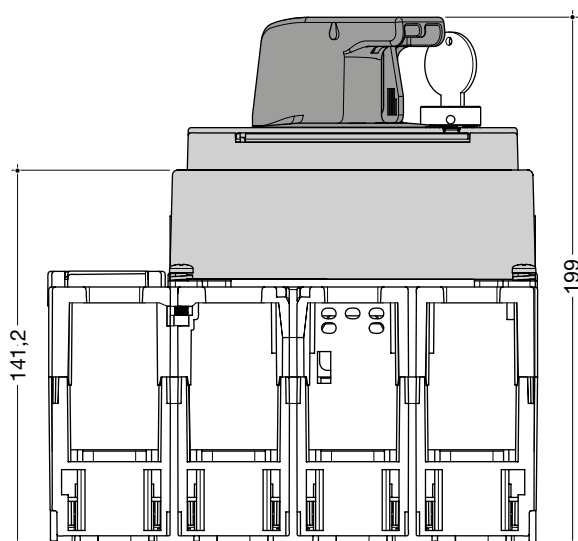


**Commande rotative x630/P630**

**3P**



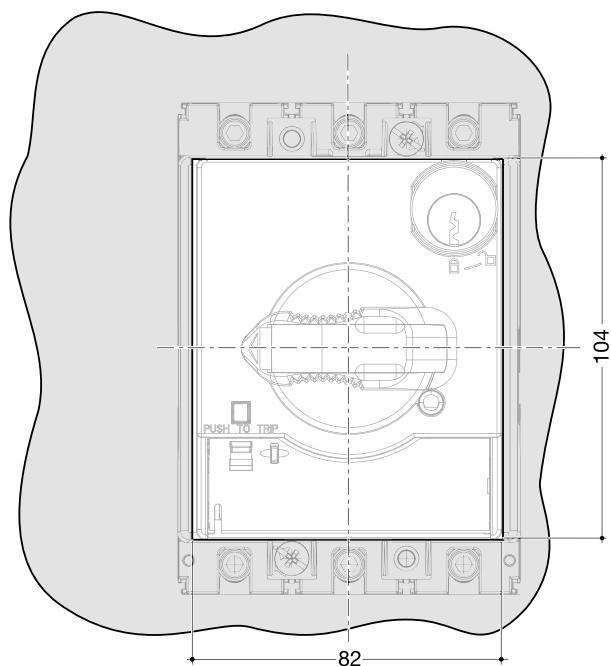
**4P**



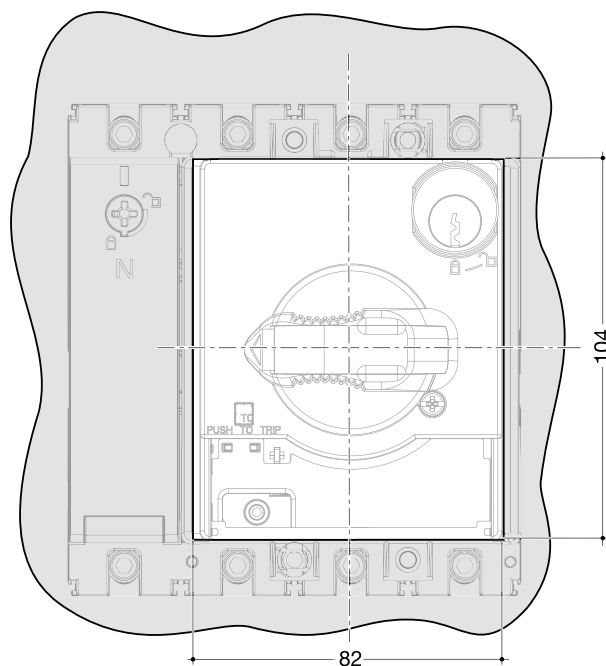
Dimensions en mm

Découpe de panneau commande rotative P160

3P

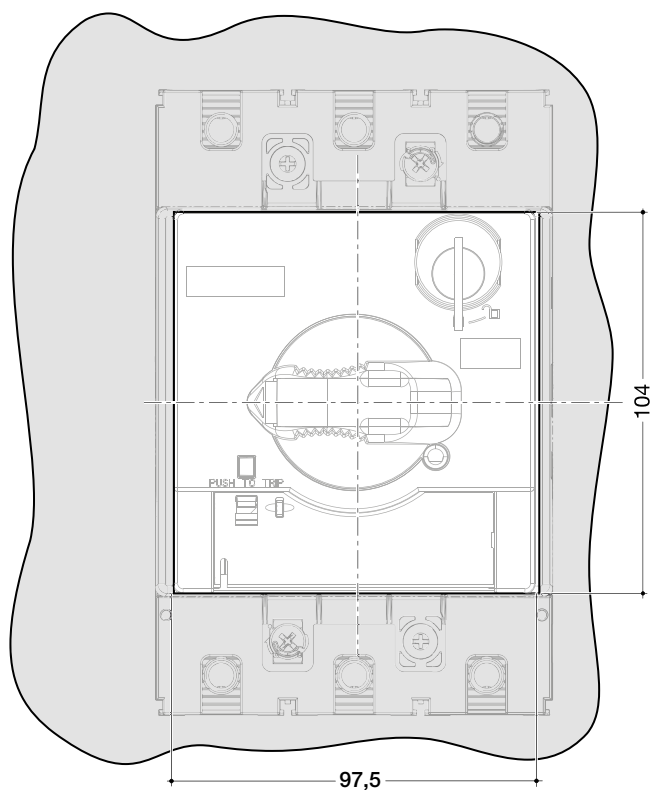


4P

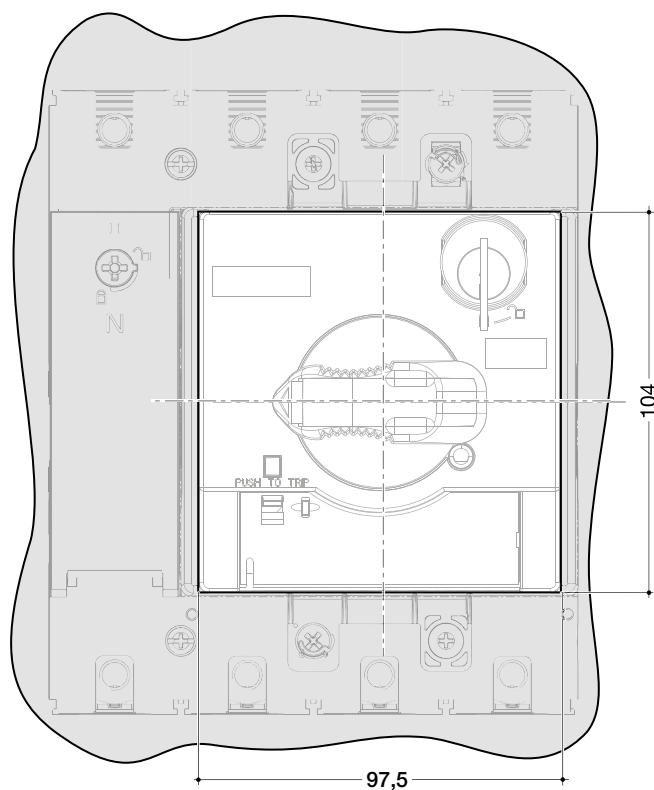


Découpe de panneau commande rotative P250

3P



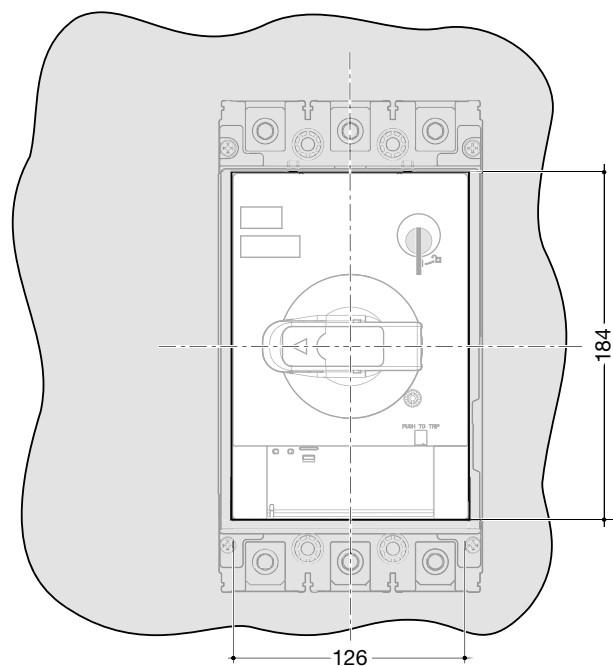
4P



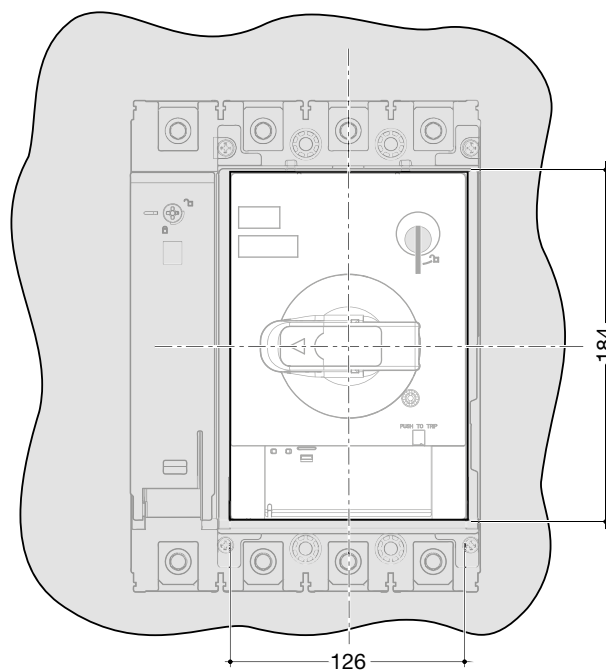


**Découpe de panneau commande rotative x630/P630**

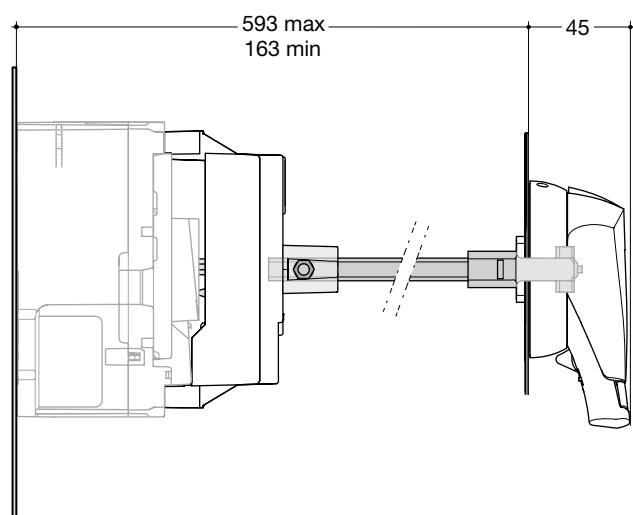
**3P**



**4P**



**Commande rotative débrochable P160/P250**

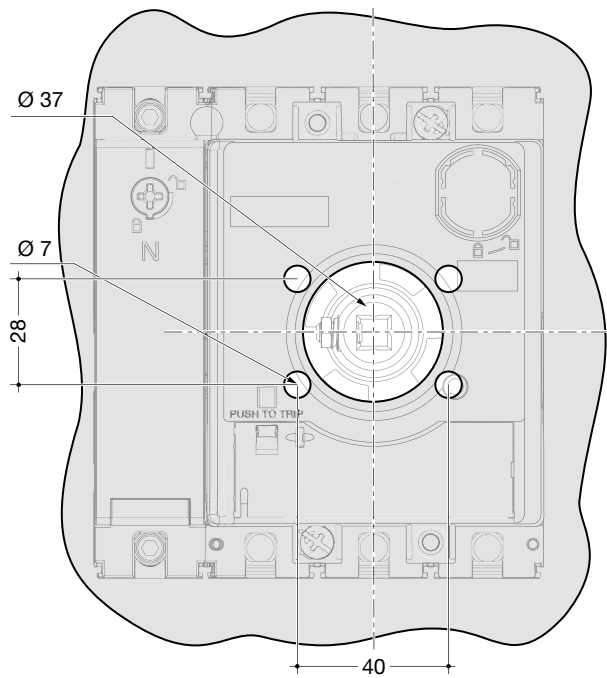
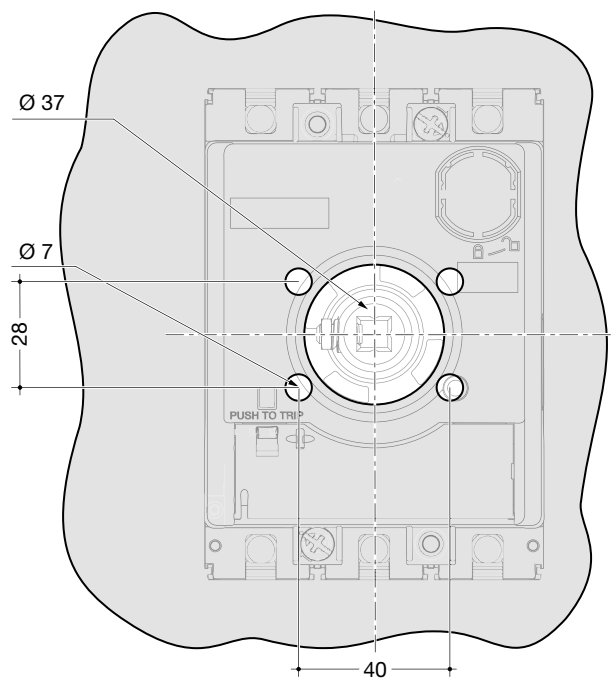


Dimensions en mm

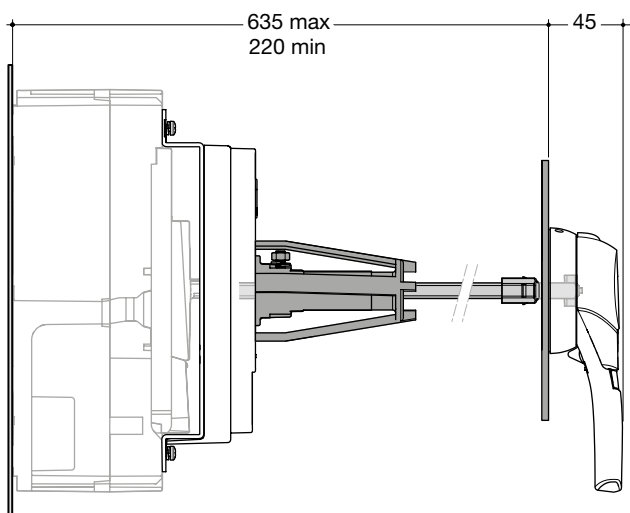
Découpe de panneau commande rotative débrochable P160/P250

3P

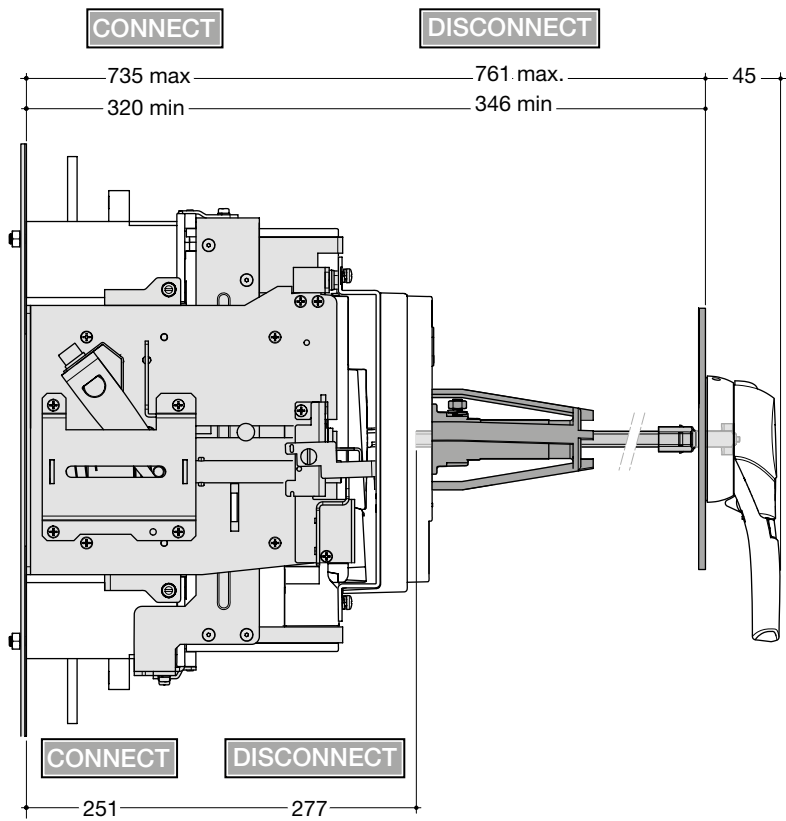
4P



Commande rotative débrochable x630/P630

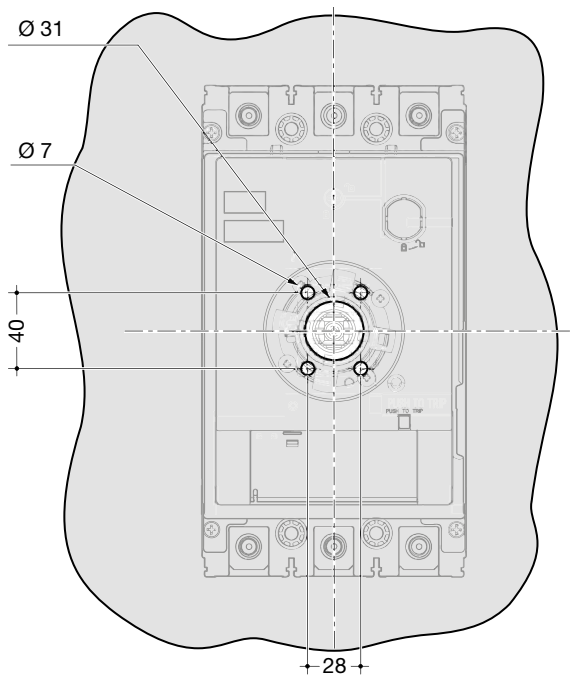


Commande rotative débrochable x630/P630 sur système débrochable

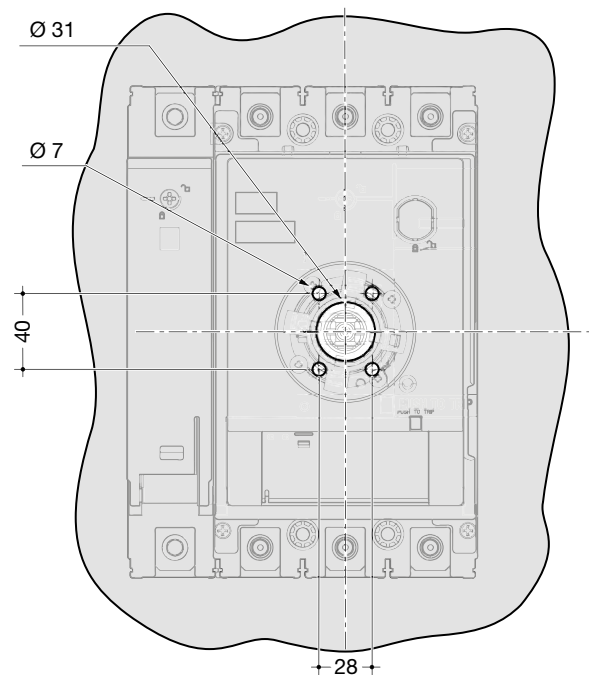


Découpe de panneau commande rotative débrochable x630/P630

3P



4P

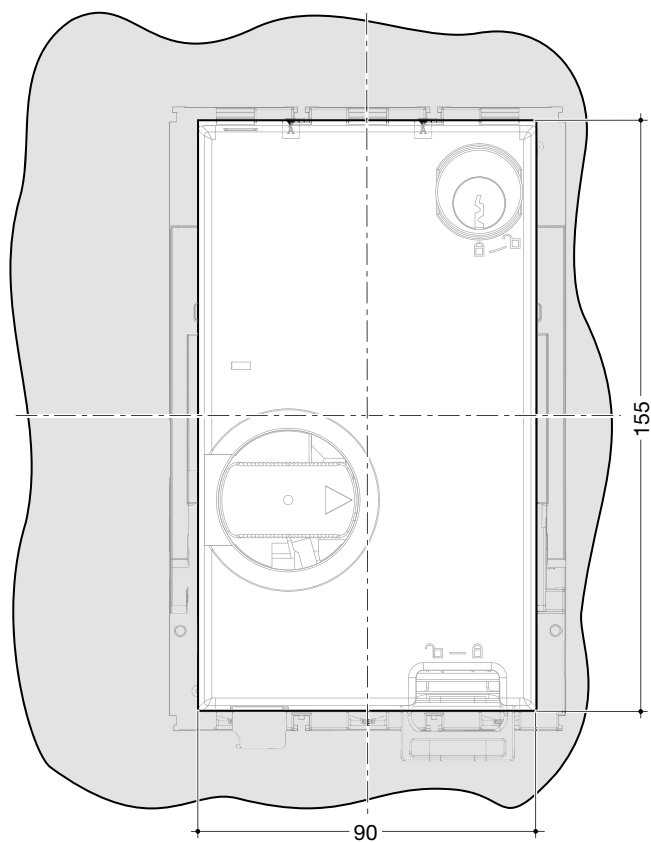


Dimensions et connexions

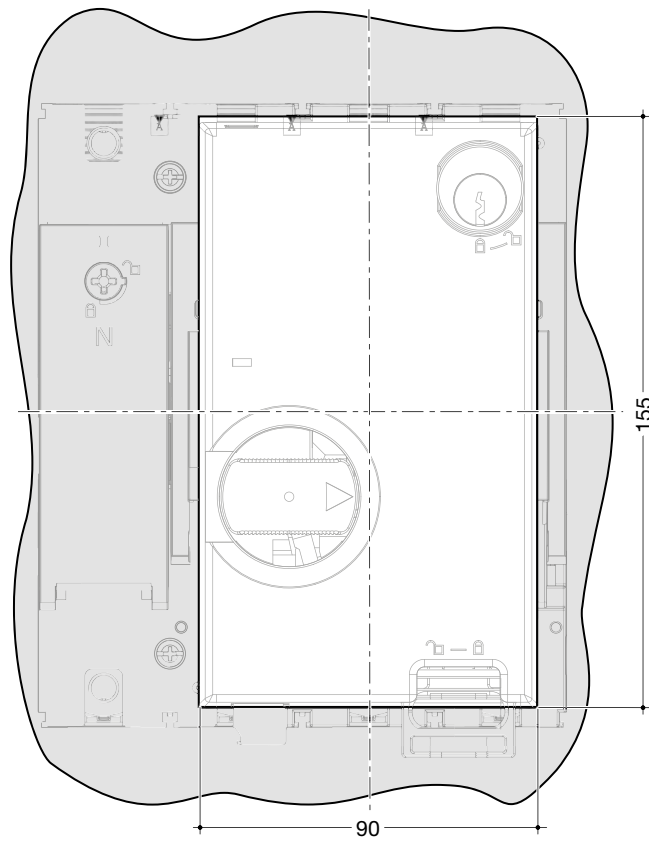
Dimensions en mm

Découpe de panneau commande motorisée P250

3P

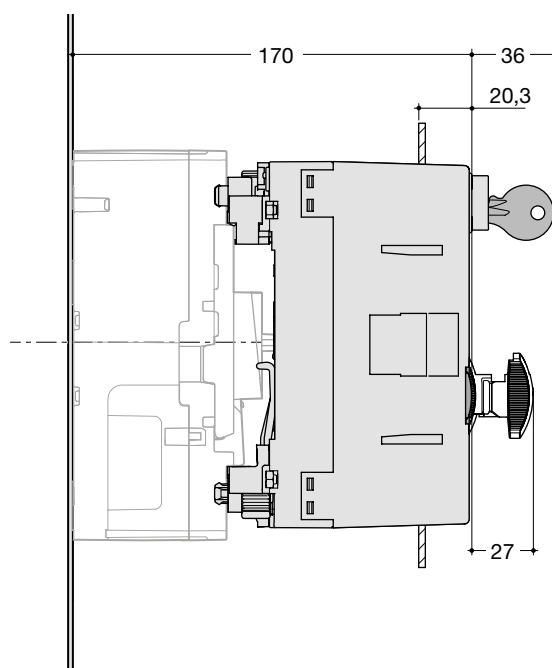
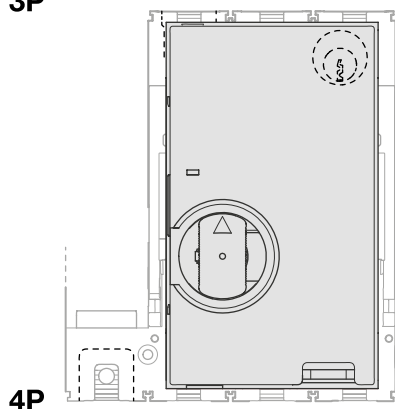


4P



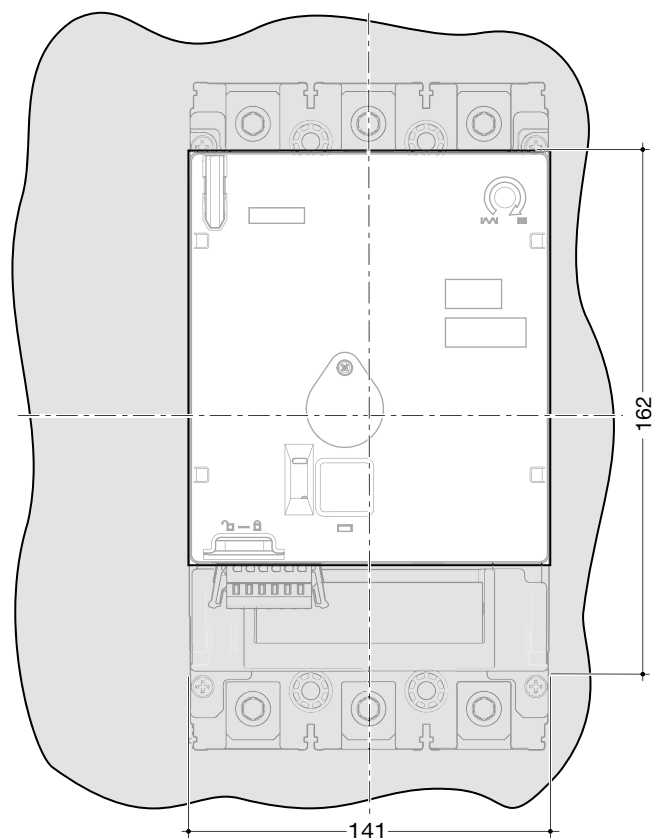
Commande motorisée avec disjoncteur P250 fixe

3P

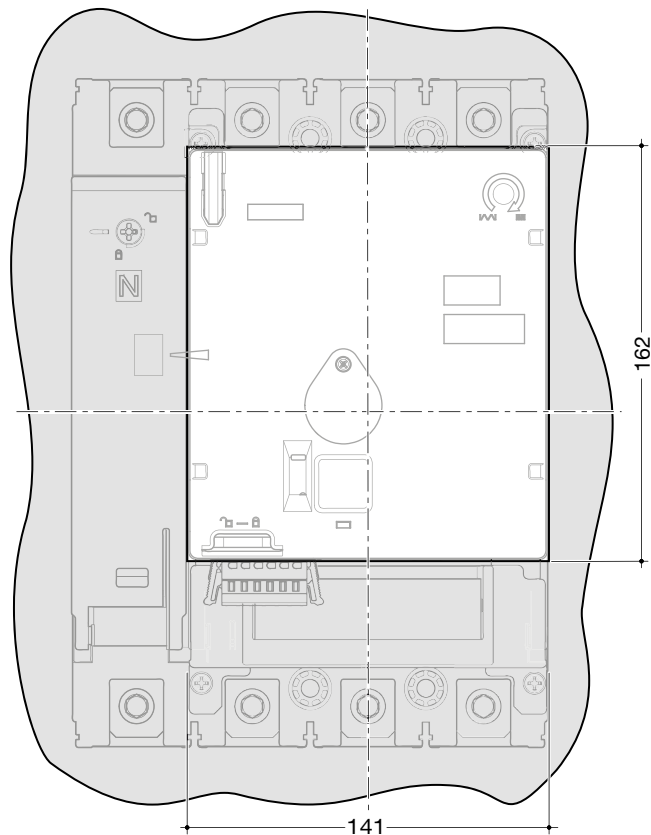


Découpe de panneau commande motorisée x630/P630

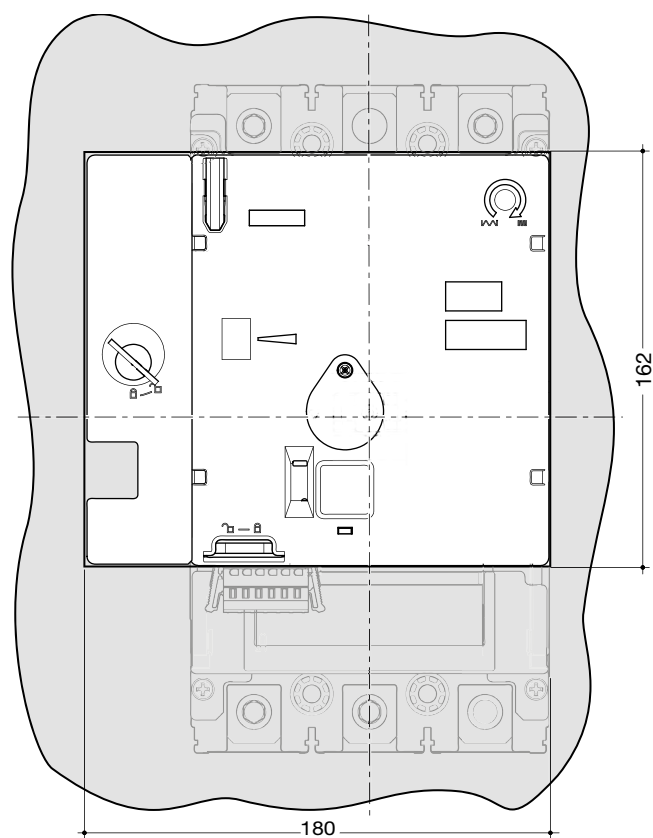
3P



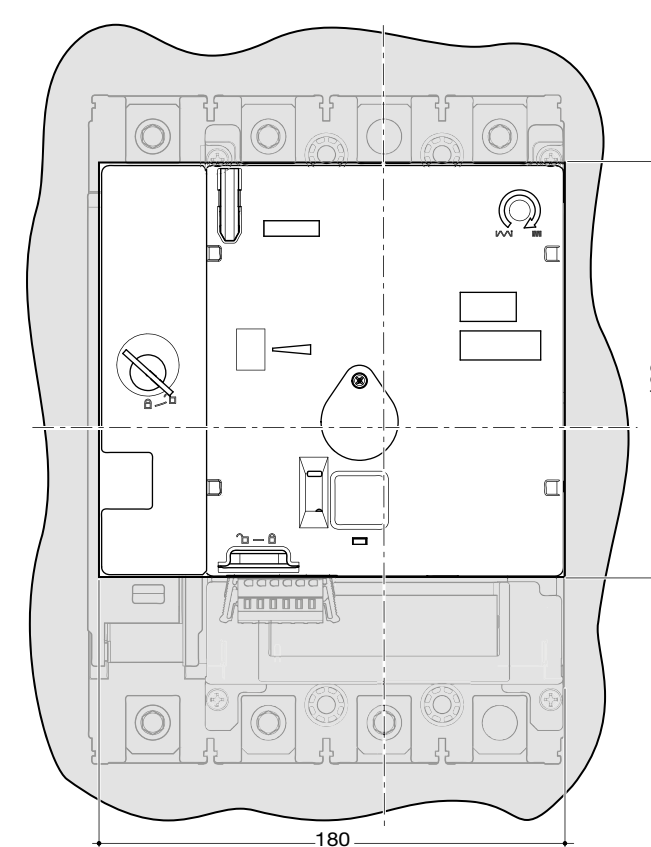
4P



3 P avec serrure à clé

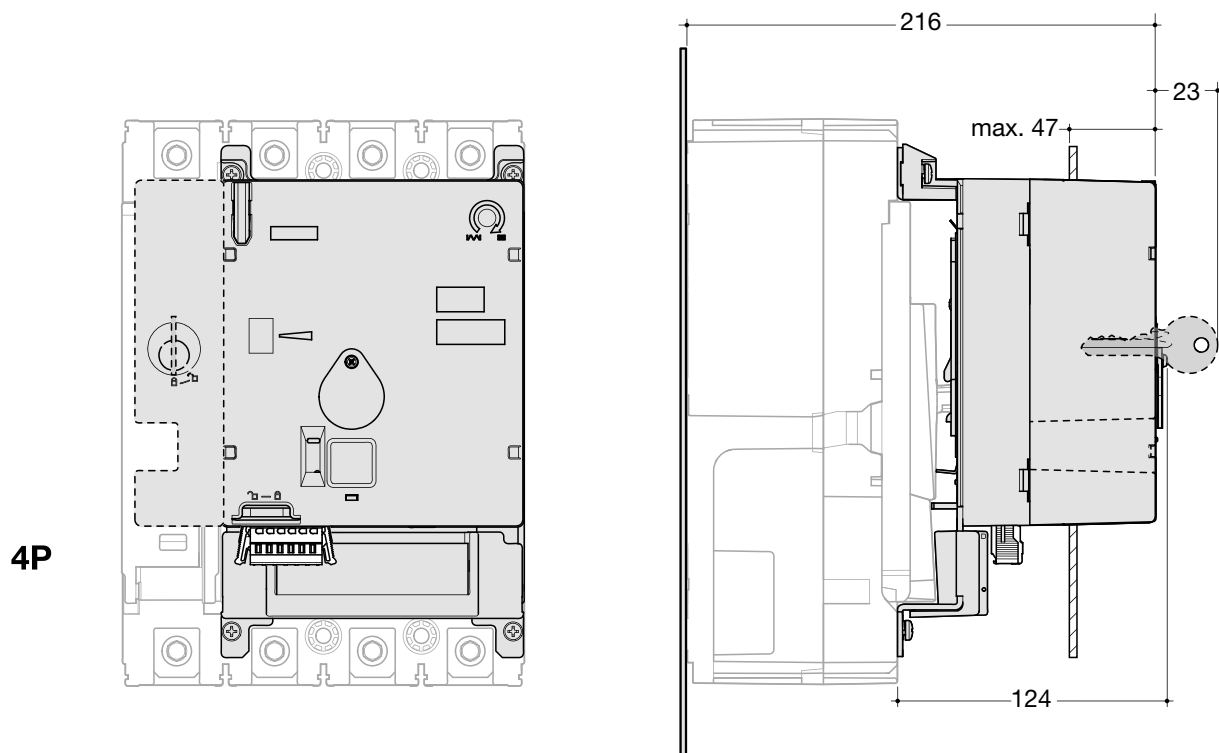


4 P avec serrure à clé



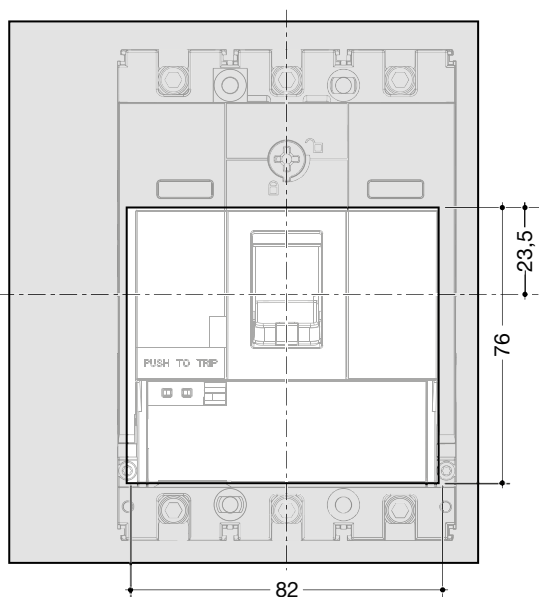
Dimensions et connexions

Commande motorisée avec disjoncteur P630 fixe

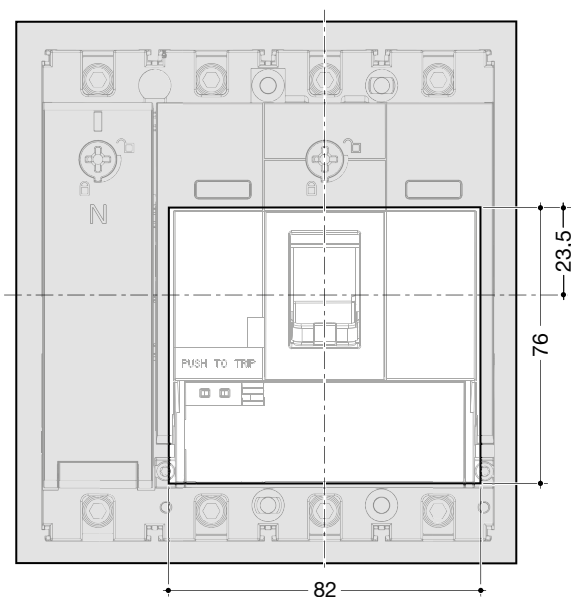


**Découpe de panneau disjoncteur P160**

**3P**

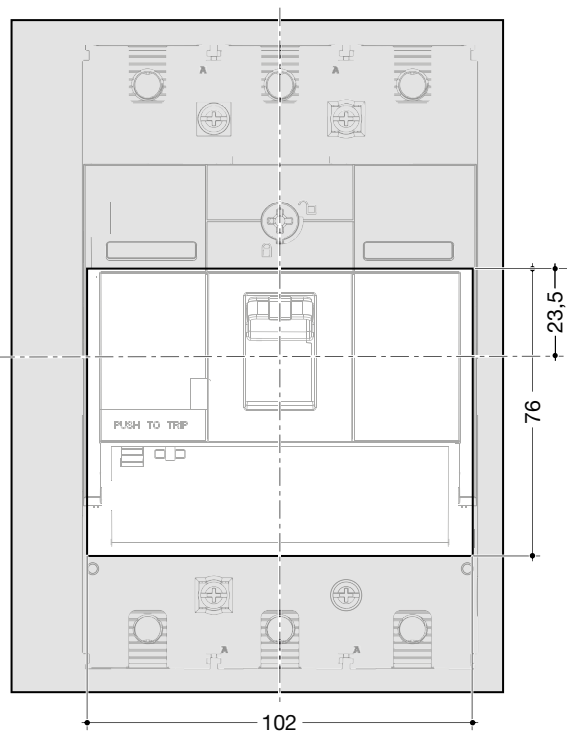


**4P**

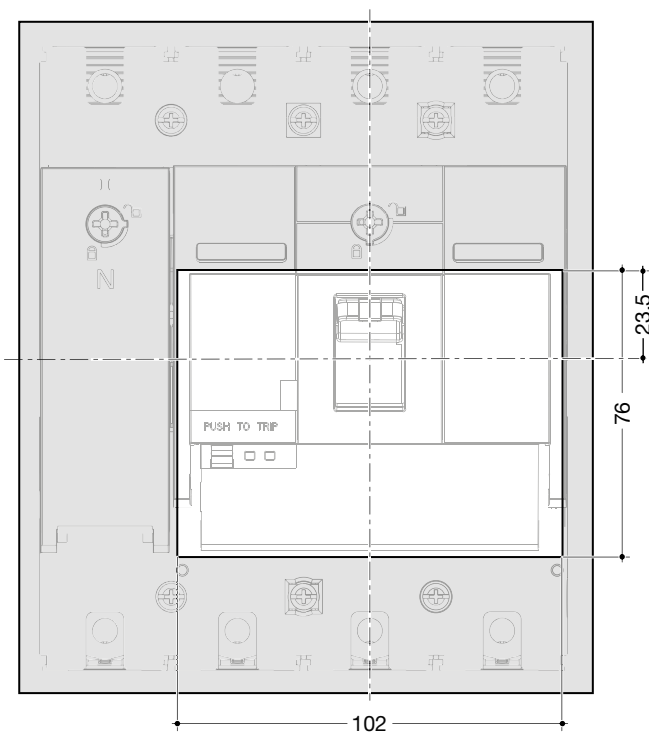


**Découpe de panneau disjoncteur P250**

**3P**



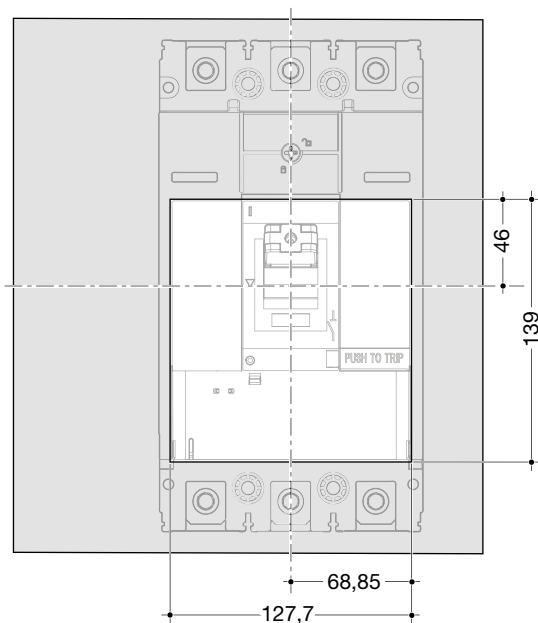
**4P**



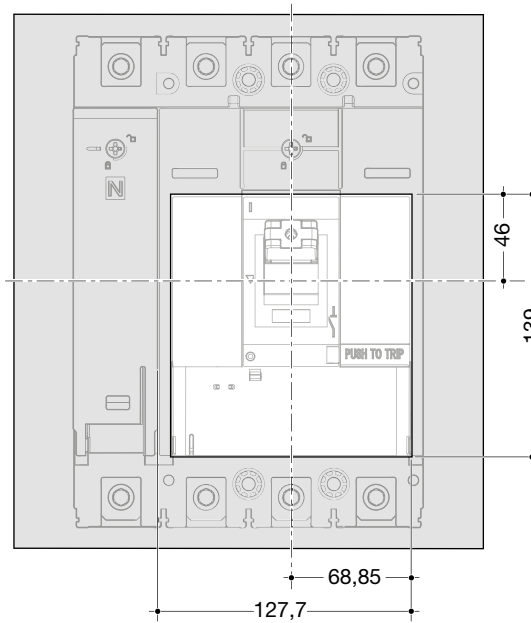
Dimensions et connexions

Découpe de panneau disjoncteur P630

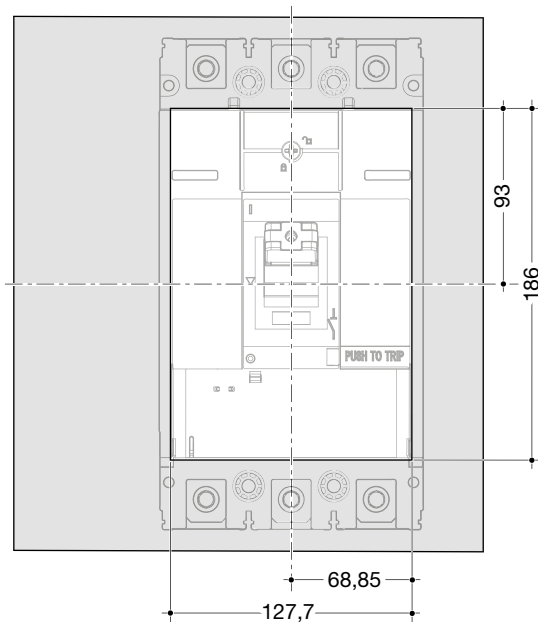
3P



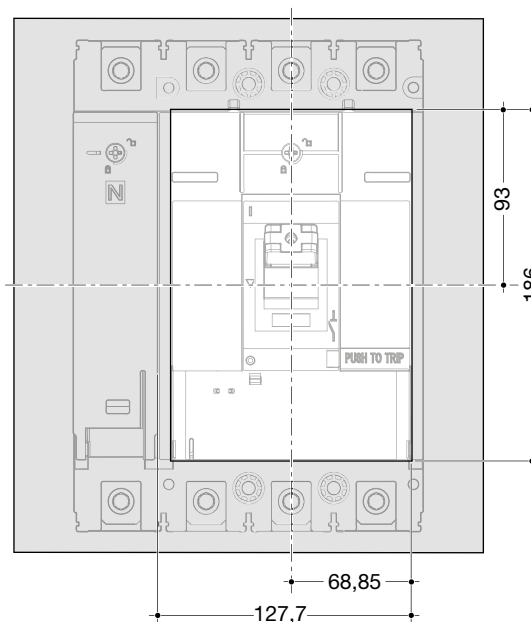
4P



3P



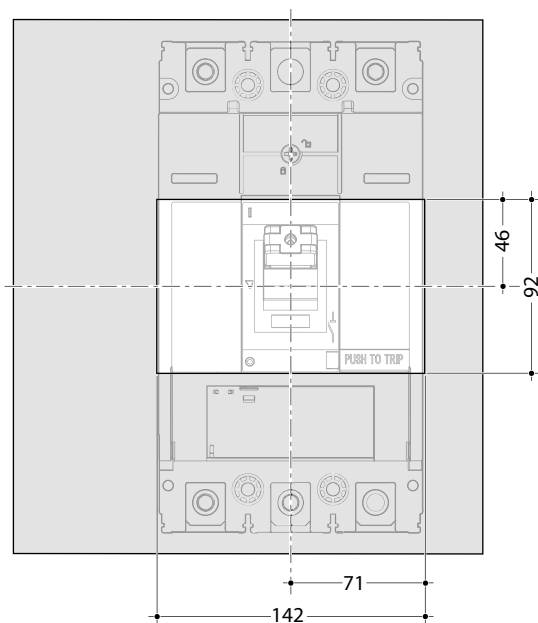
4P



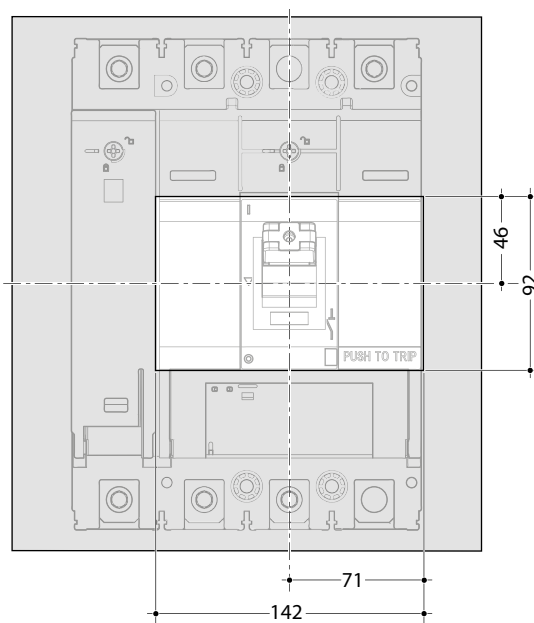


**Découpe de panneau disjoncteur x630**

**3P**

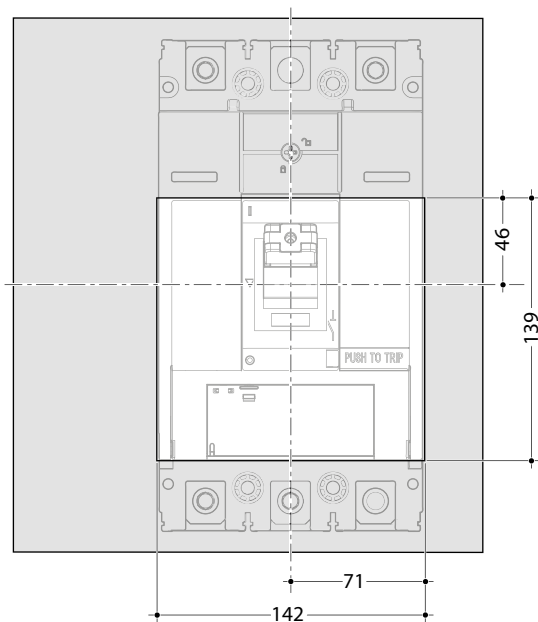


**4P**

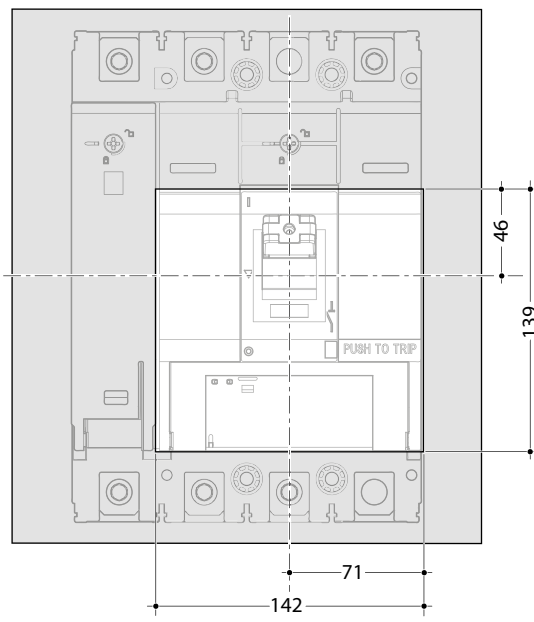


**x630**

**3P**

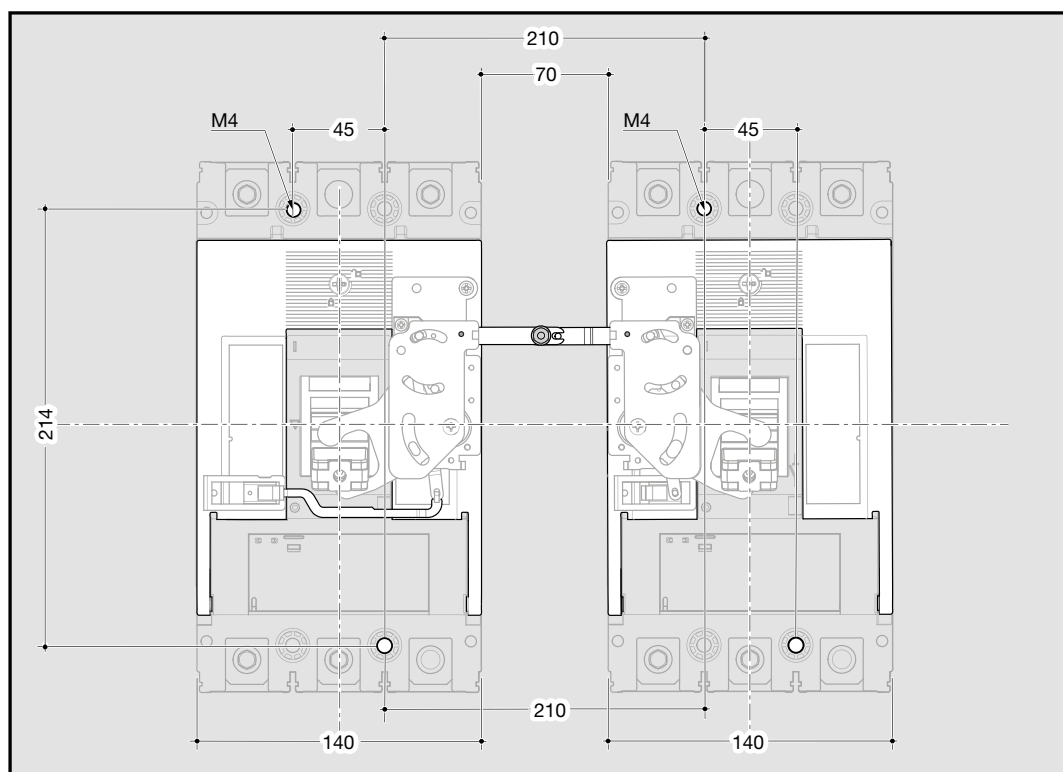


**4P**



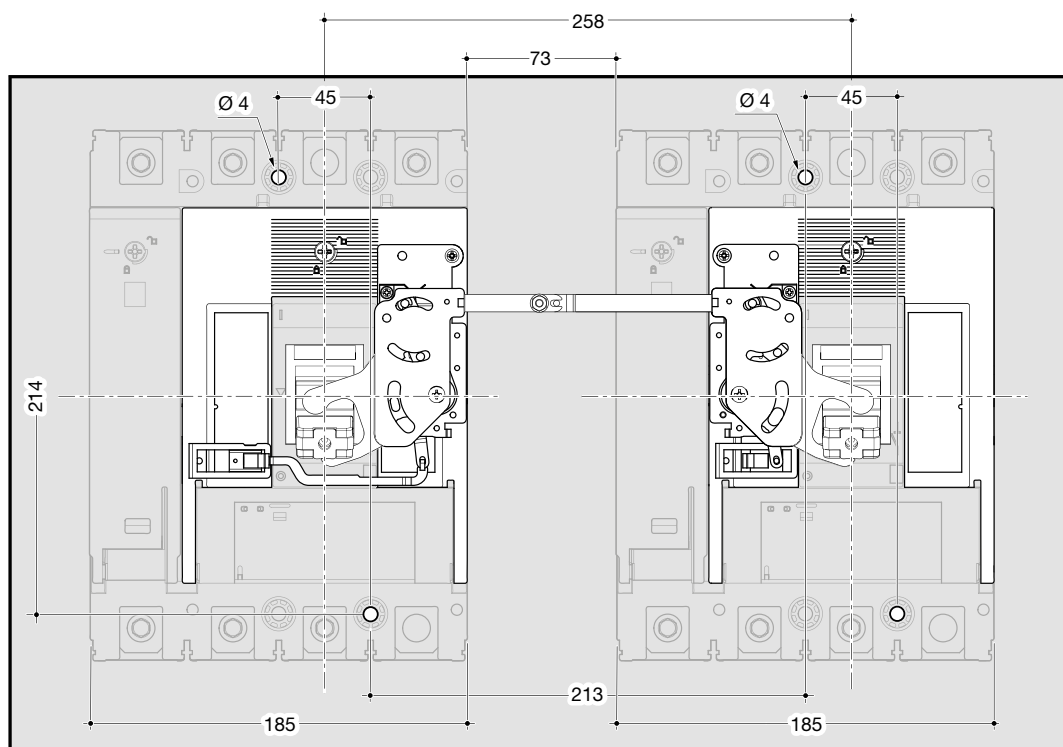
Dimensions en mm

Élément de liaison x630 3P



Élément de liaison (accessoire) x630

Élément de liaison x630 4P

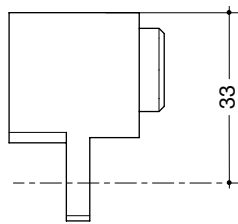


Élément de liaison x630 4P (accessoire)

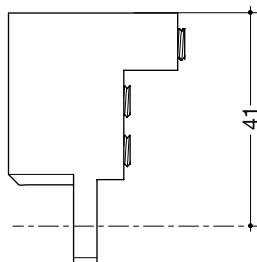
Dimensions en mm

**Bornes Al/Cu externes P160**

**1 fil**

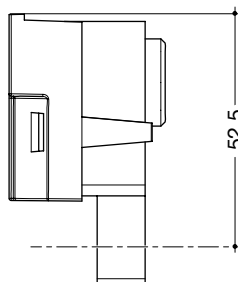


**6 fils**

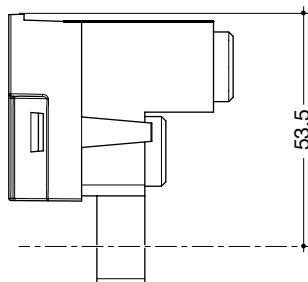


**Bornes externes Al/Cu P250**

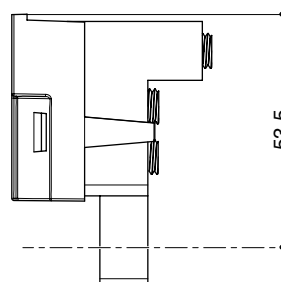
**1 fil**



**2 fils**

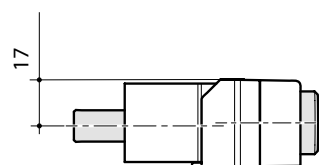


**6 fils**

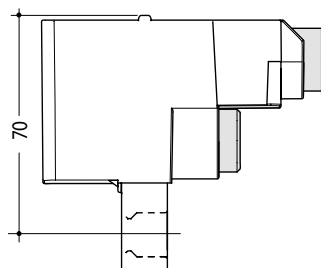


**Bornes externes Al/Cu P630**

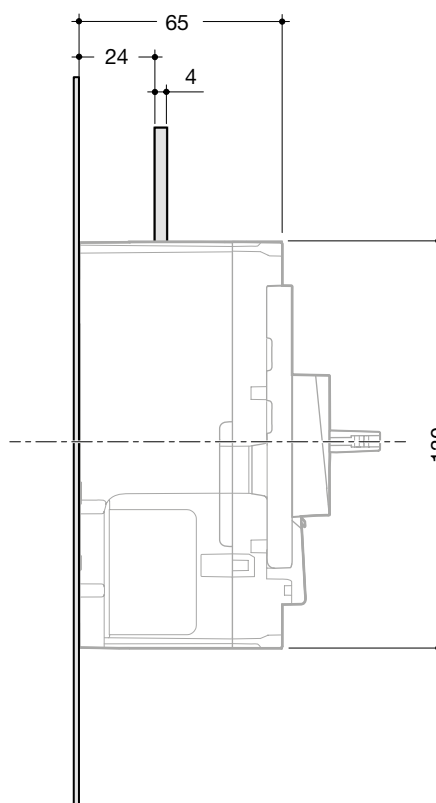
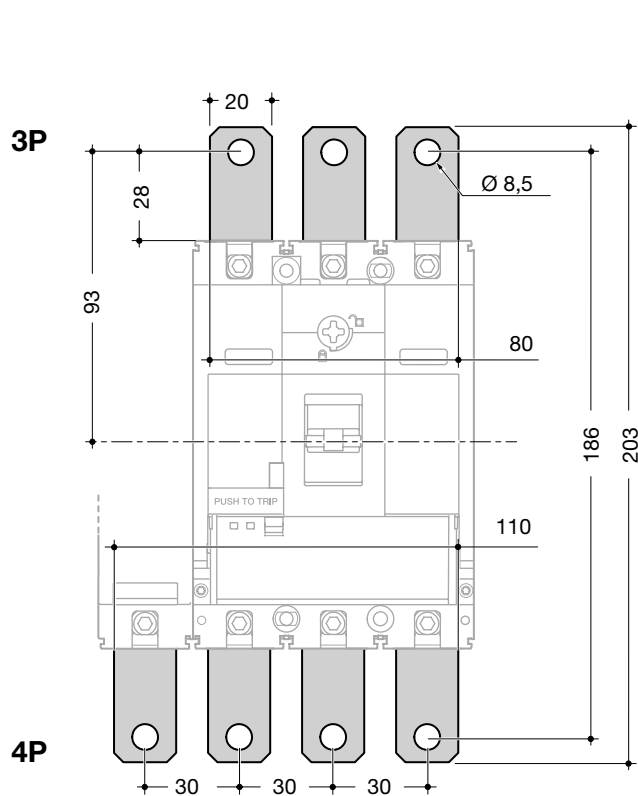
**1 fil**



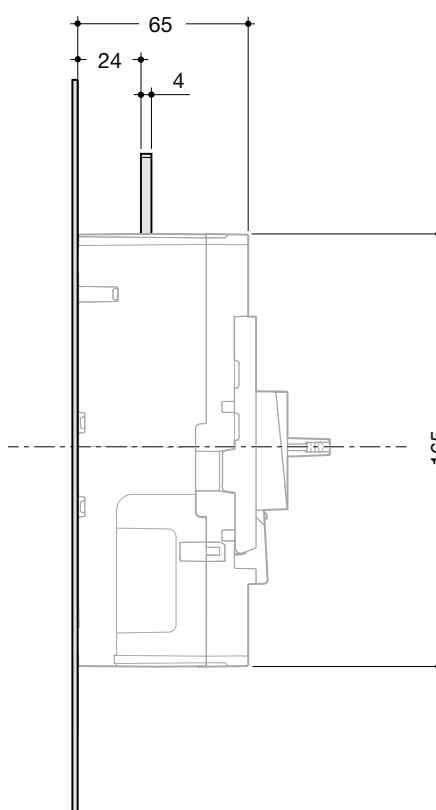
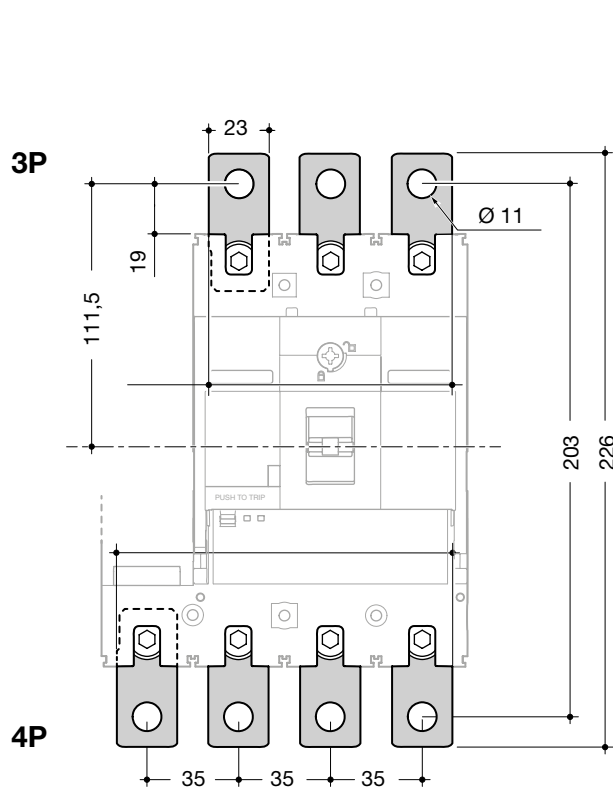
**2 fils**



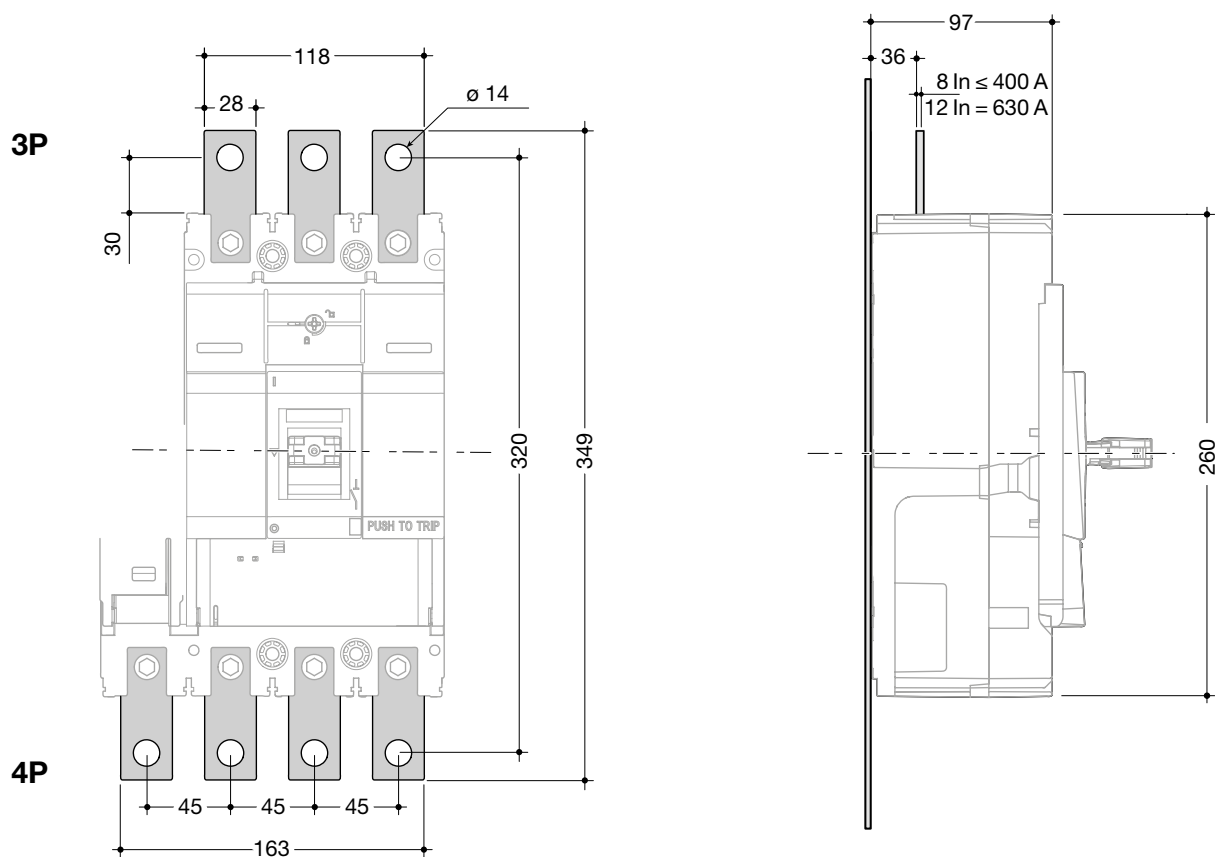
Rallonges de plages droite P160



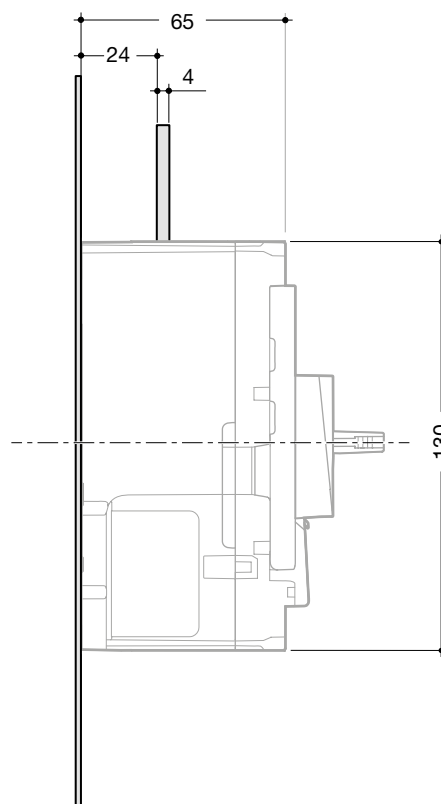
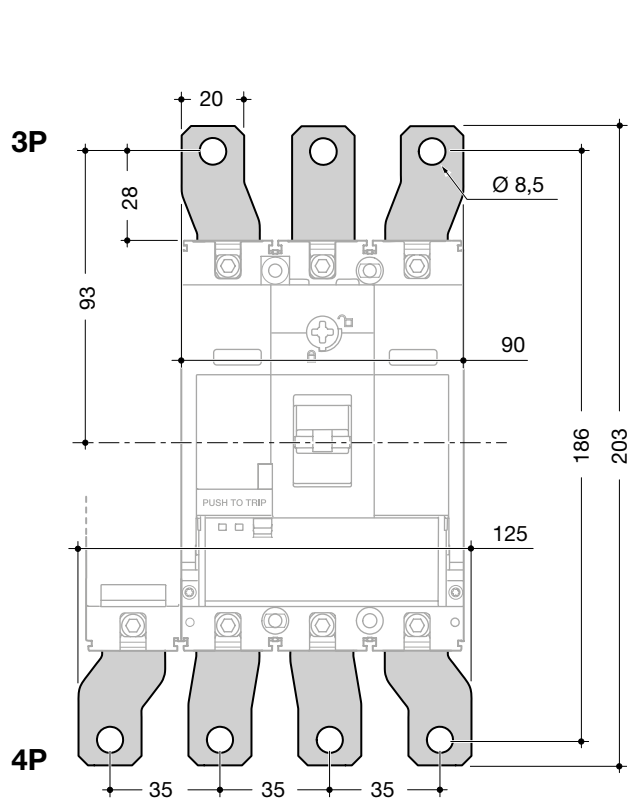
Rallonges de plages droite P250



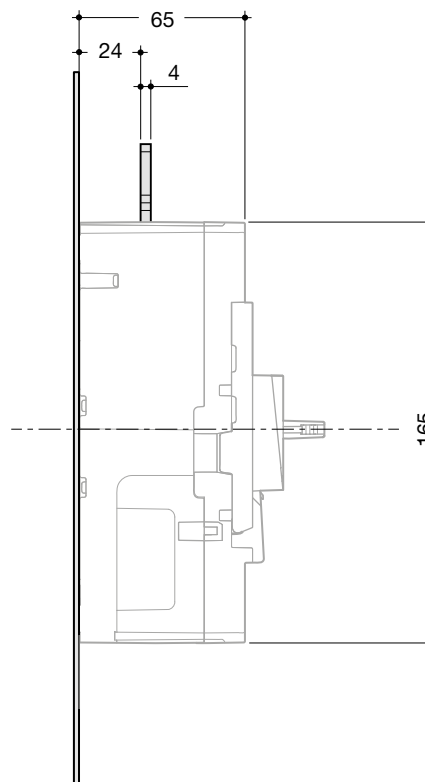
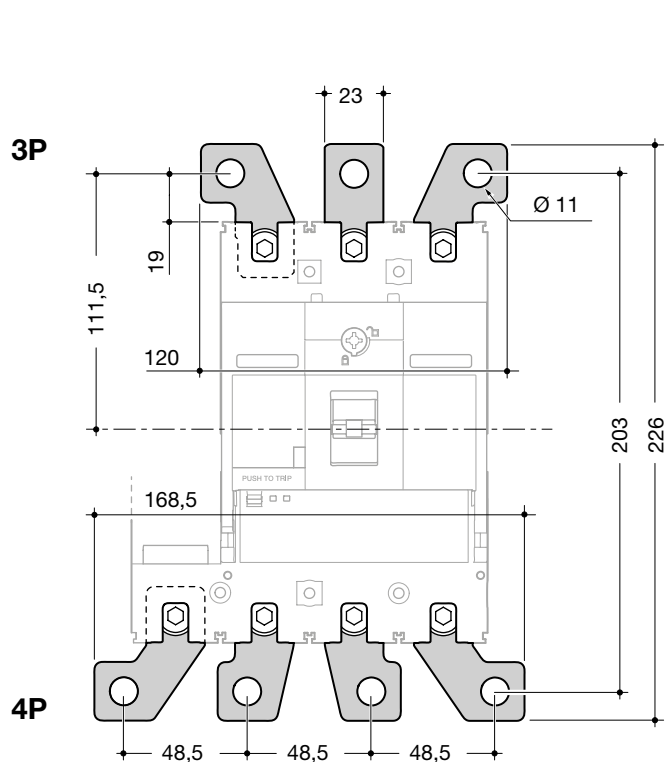
Rallonges de plages droite x630/P630



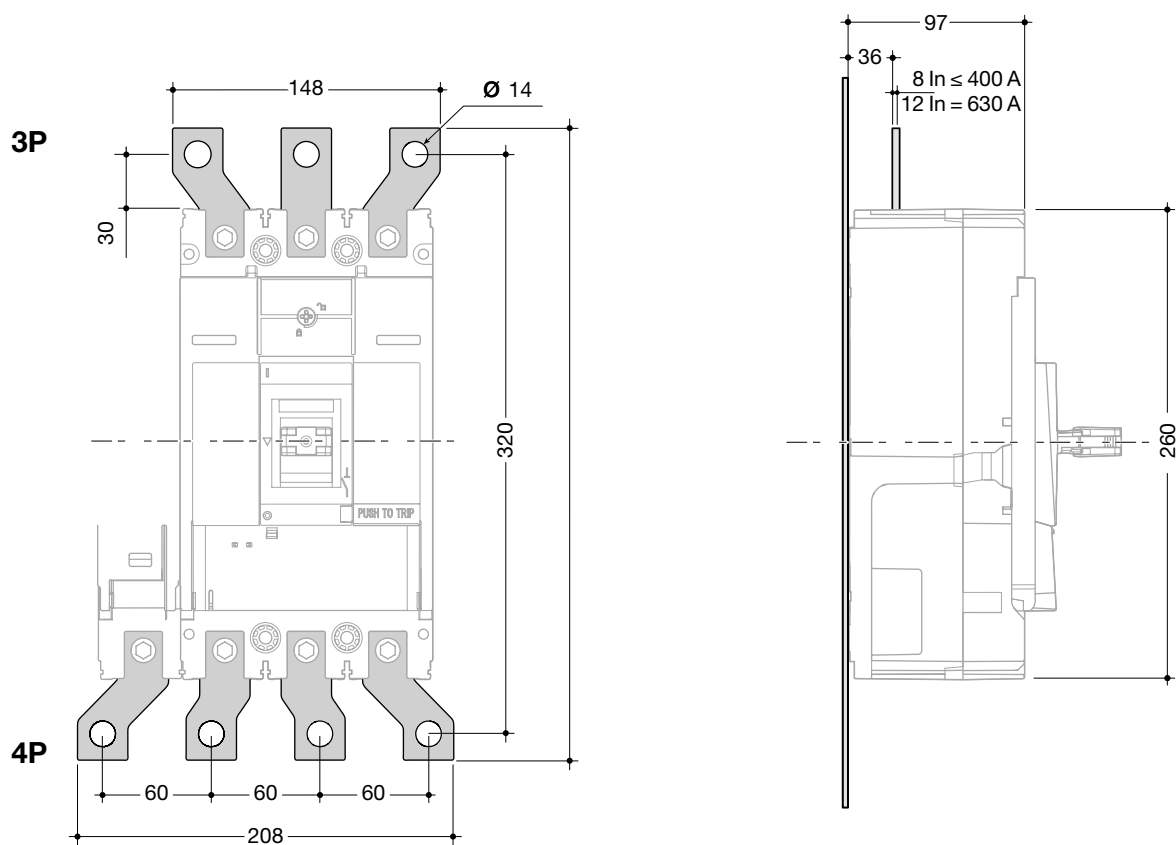
Épanouisseurs de plages P160



Épanouisseurs de plages P250

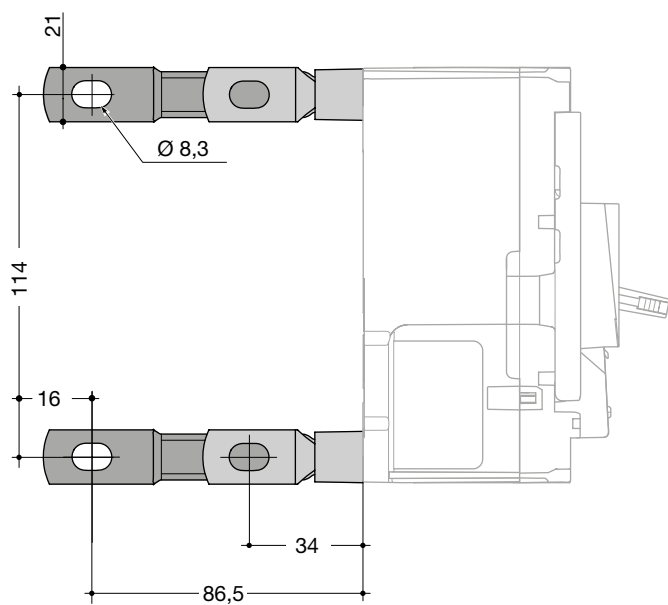


Épanouisseurs de plages x630/P630

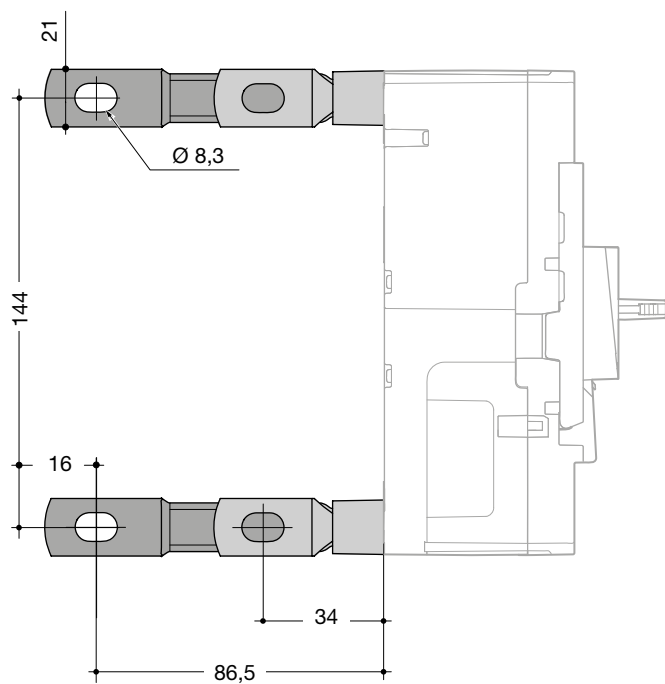


Dimensions en mm

Connexions arrière P160

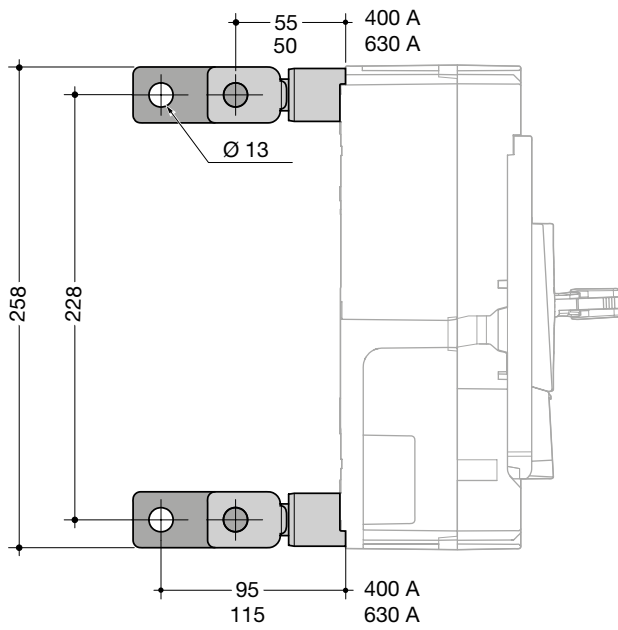


Connexions arrière P250



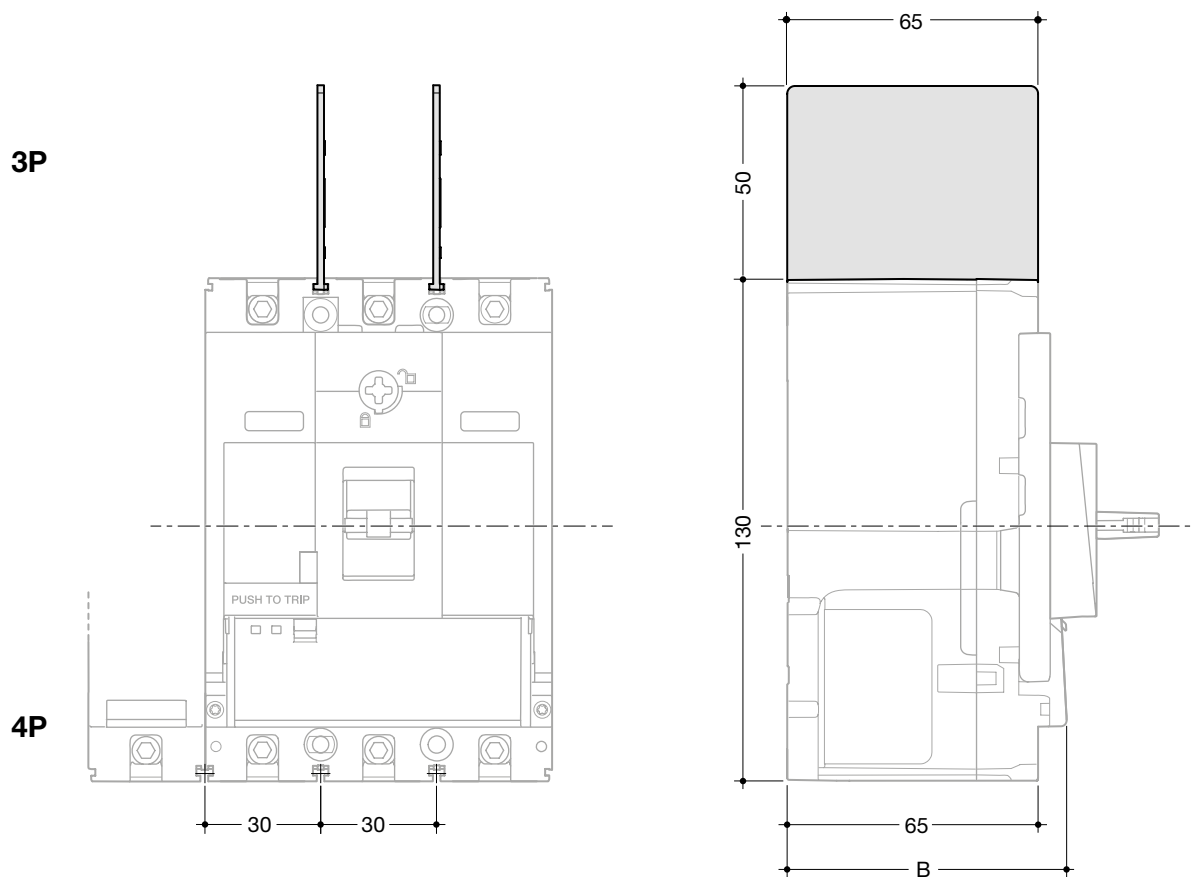


Connexions arrière x630/P630

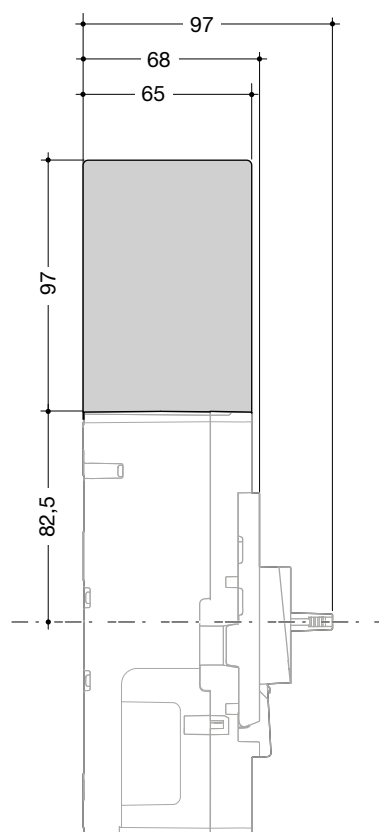


Dimensions en mm

Séparateurs de phase P160



Séparateurs de phase P250

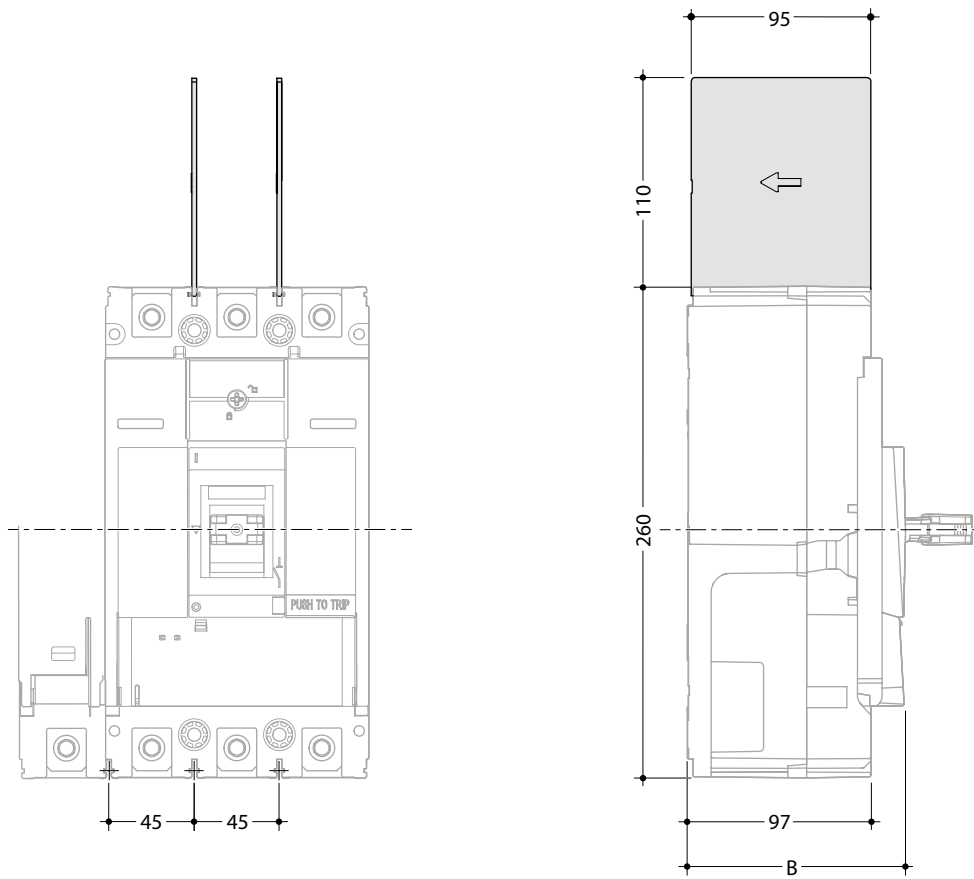


Dimensions en mm

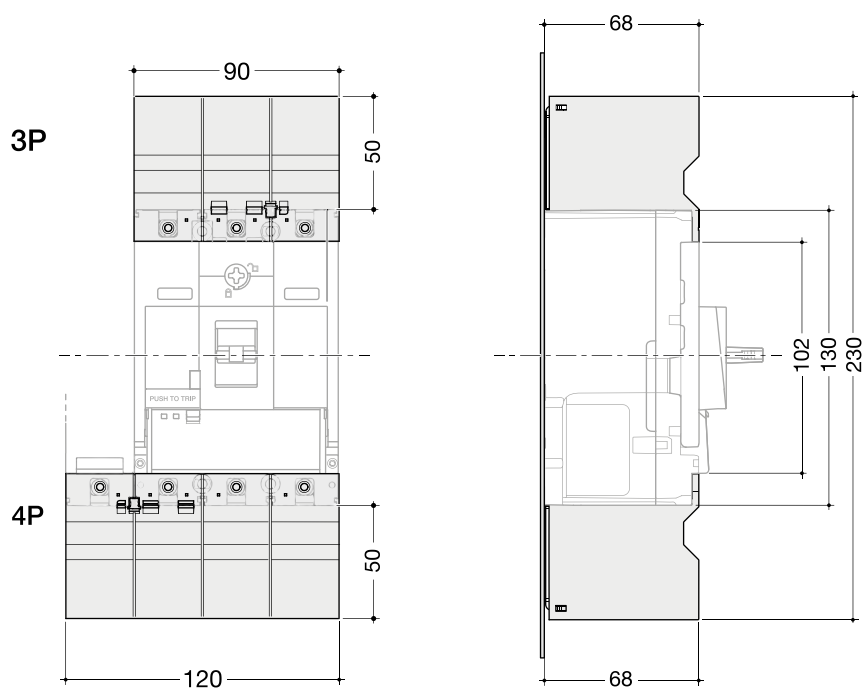
Séparateurs de phase x630/P630

3P

4P

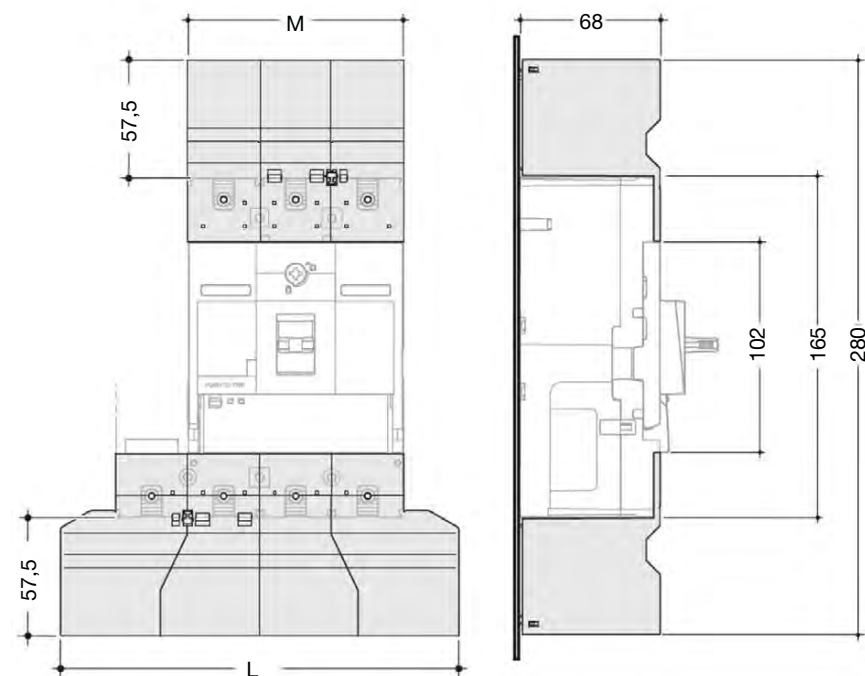


Cache-bornes P160



Cache-bornes P160

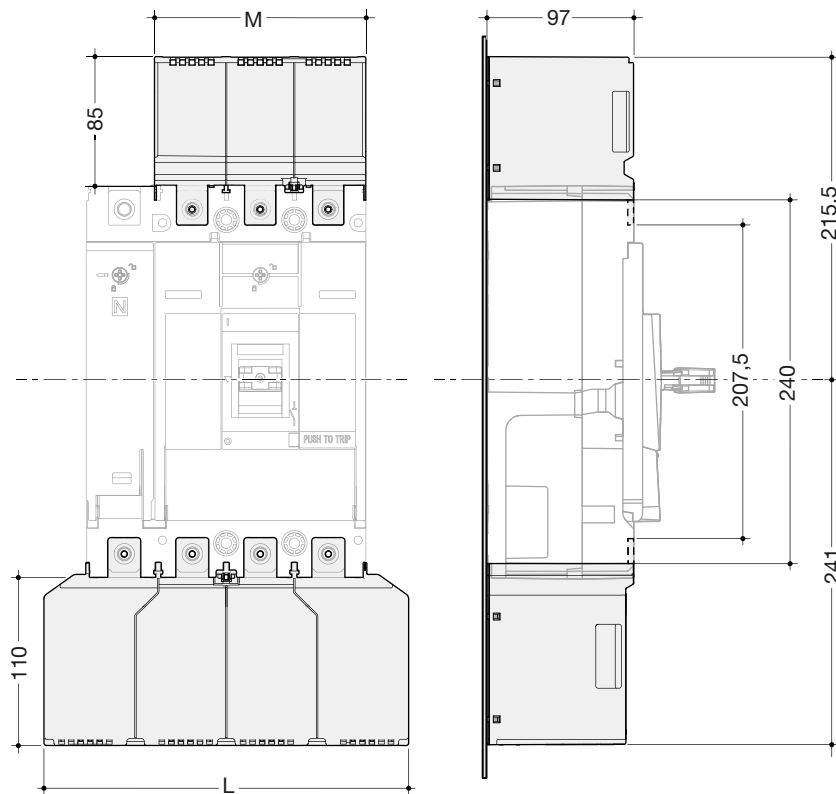
Cache-bornes P250



Cache-bornes P250

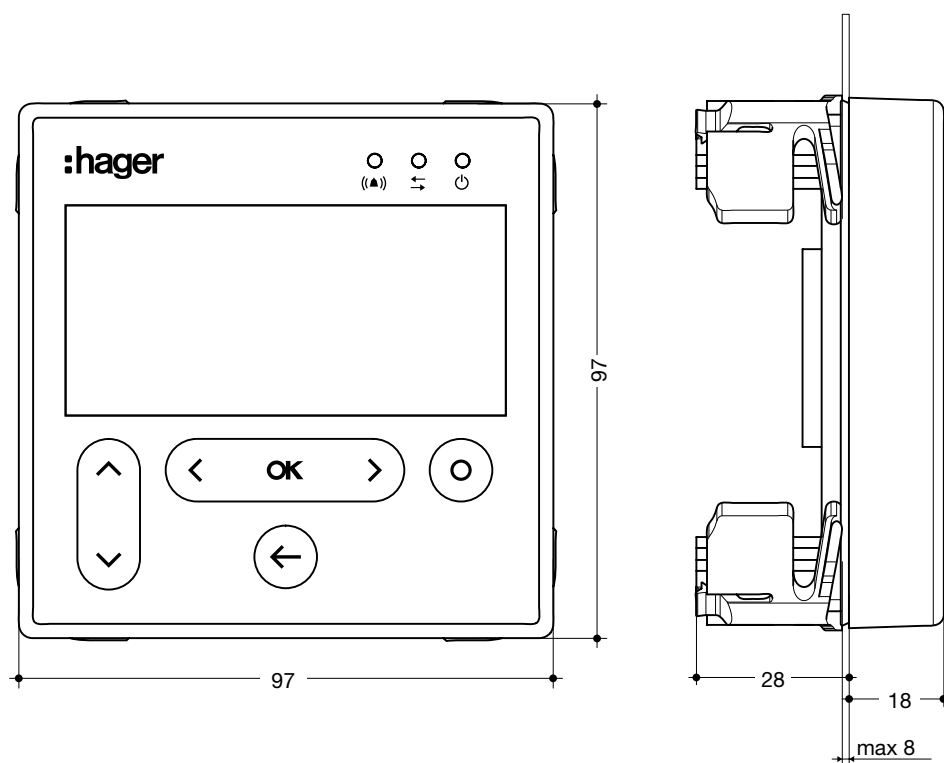
	L (mm)	M (mm)
3P	145,5	105
4P	193,5	140

Cache-bornes x630/P630

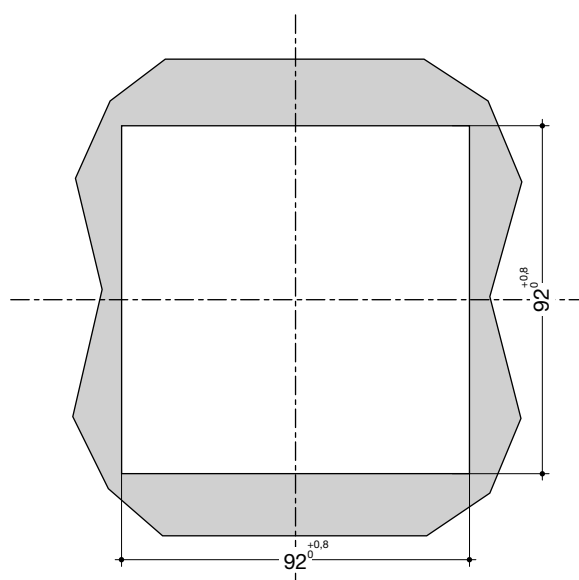


Cache-bornes P630

Afficheur déporté



Découpe



# Caractéristiques complémentaires

Page

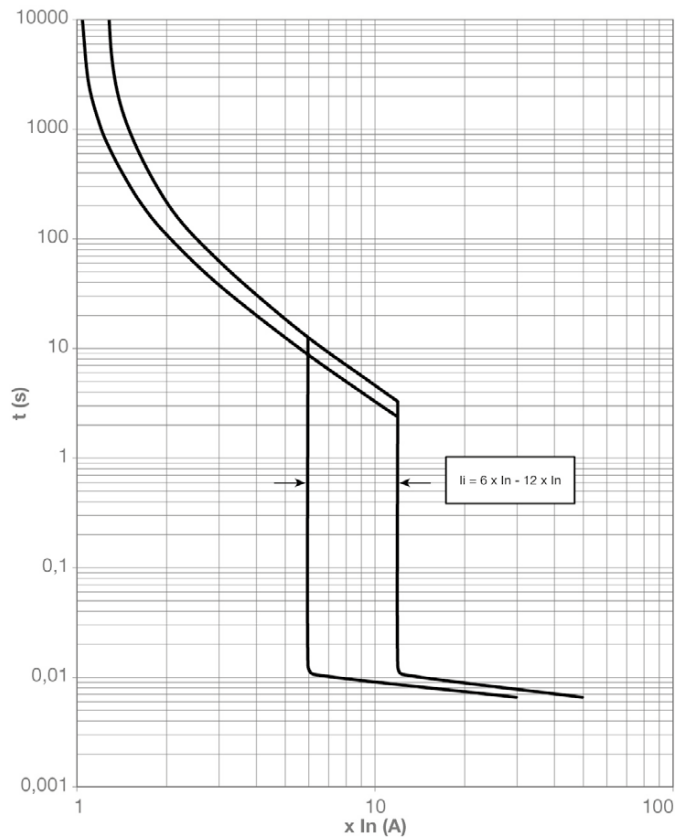
---

<b>01</b> Courbes de déclenchement	<b>128</b>
<b>02</b> Courbes de limitation pour le courant et l'énergie	<b>149</b>

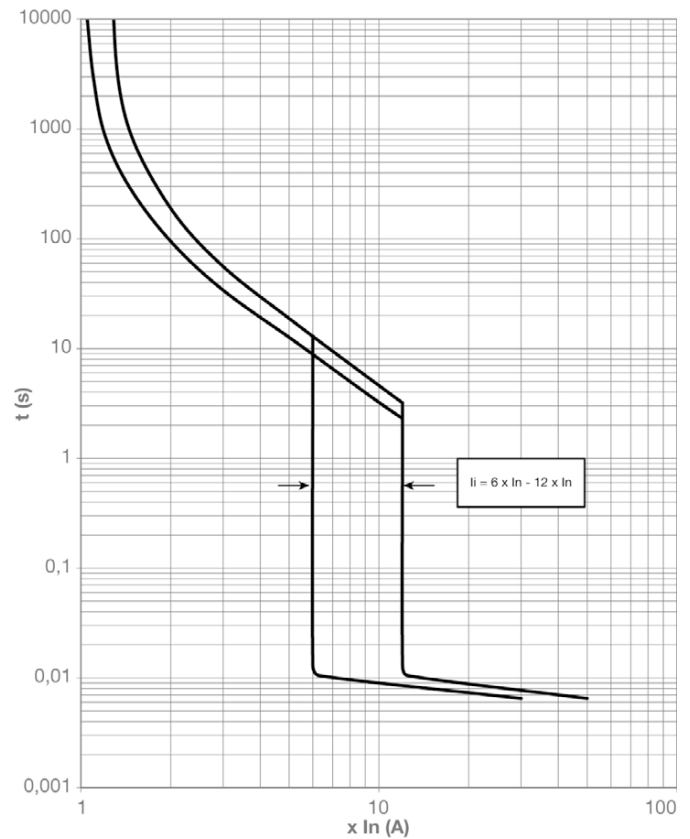
---

**P160 TM**

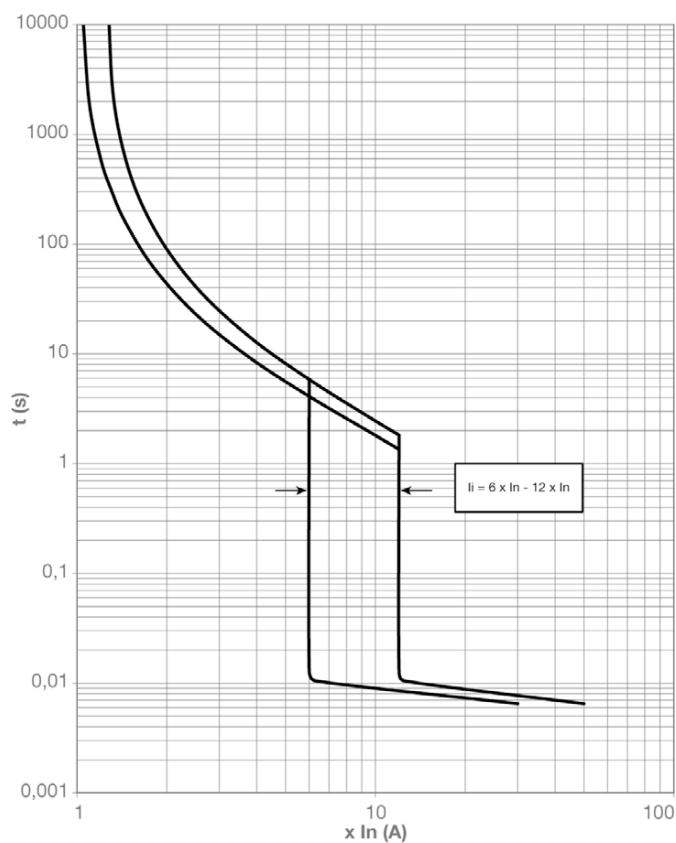
**25 A**



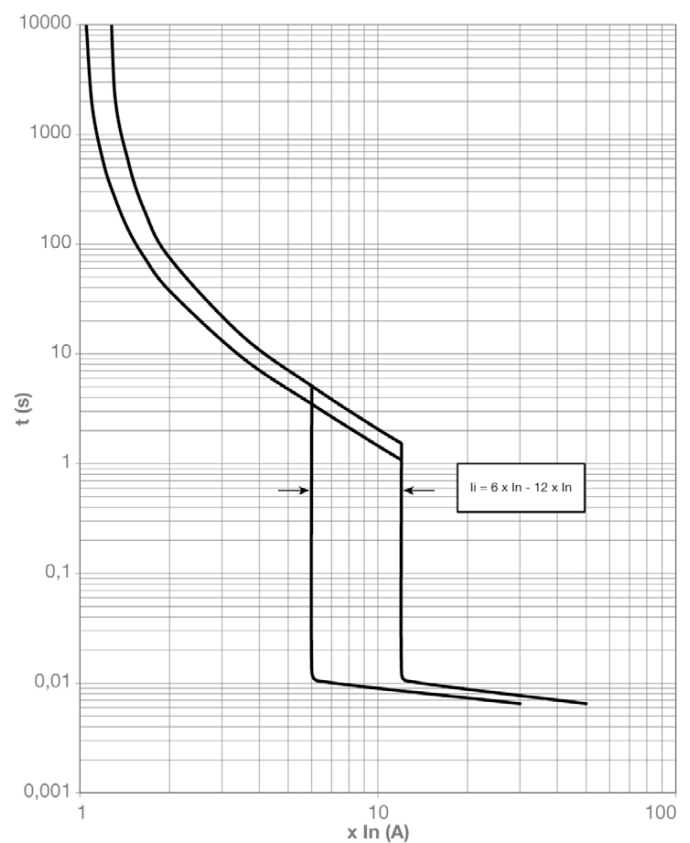
**40 A**



**63 A**



**80 A**

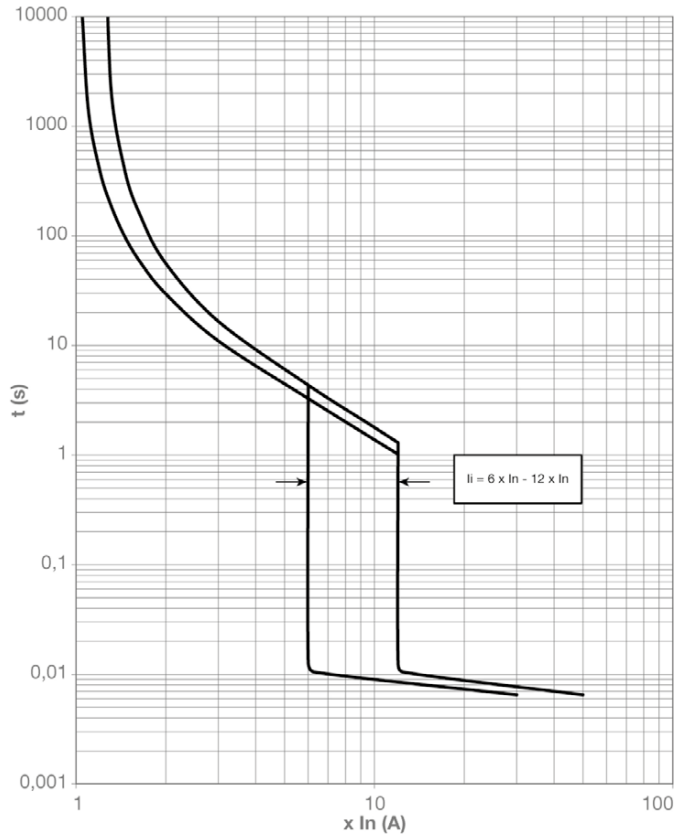


Remarque :  
Pour les tolérances de déclenchement, voir chapitre "Déclencheur TM" à la page 19.

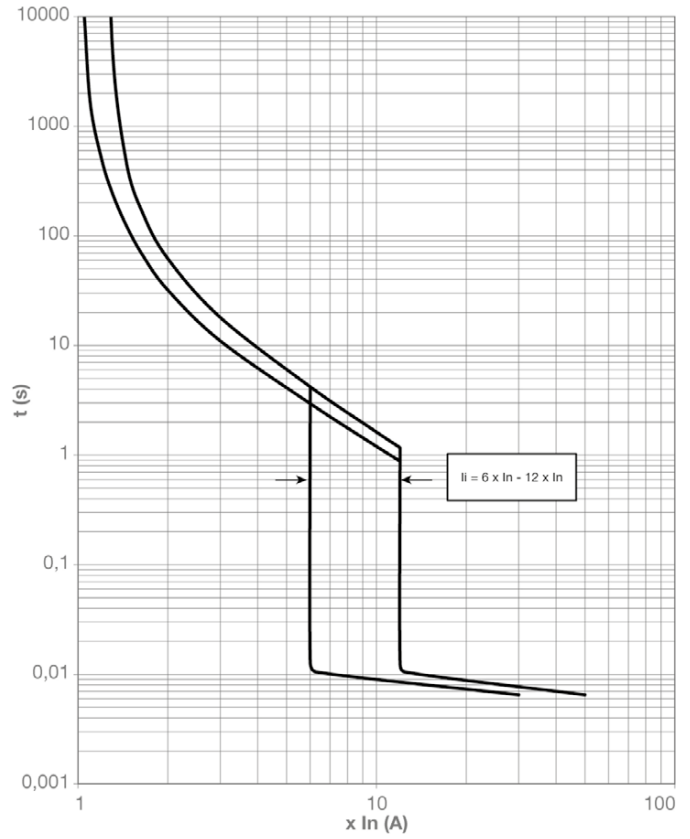


**P160 TM**

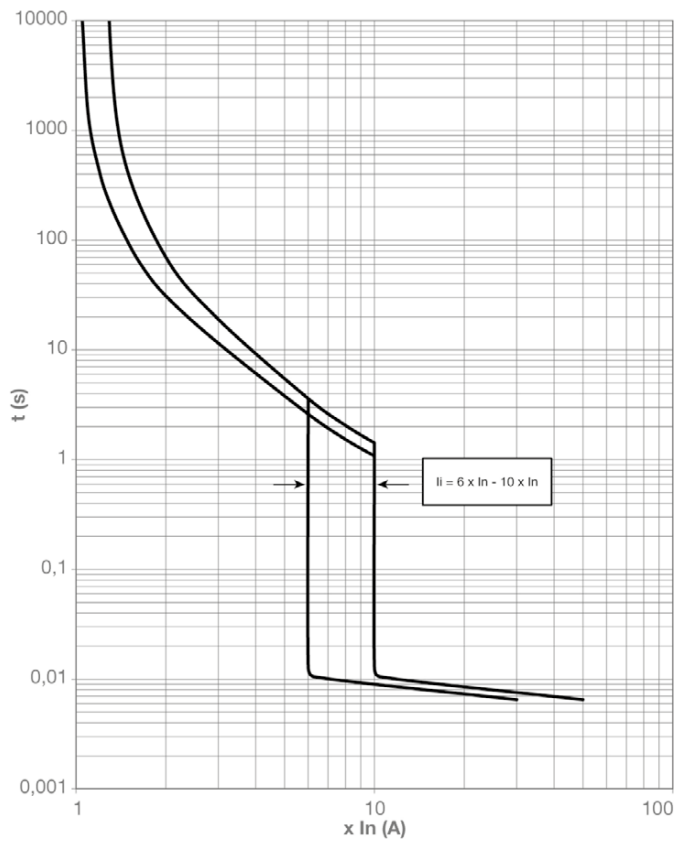
**100 A**



**125 A**



**160 A**

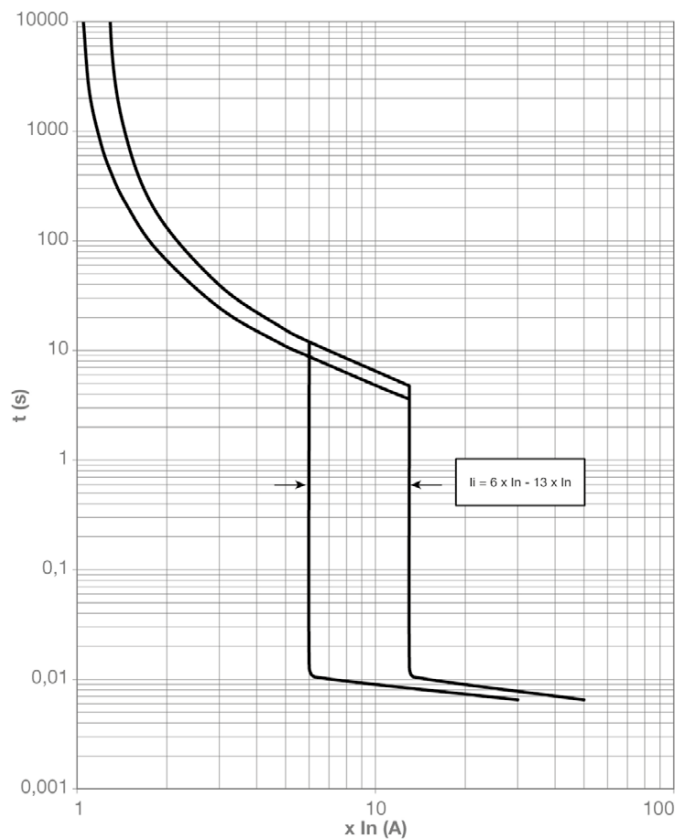


Remarque :

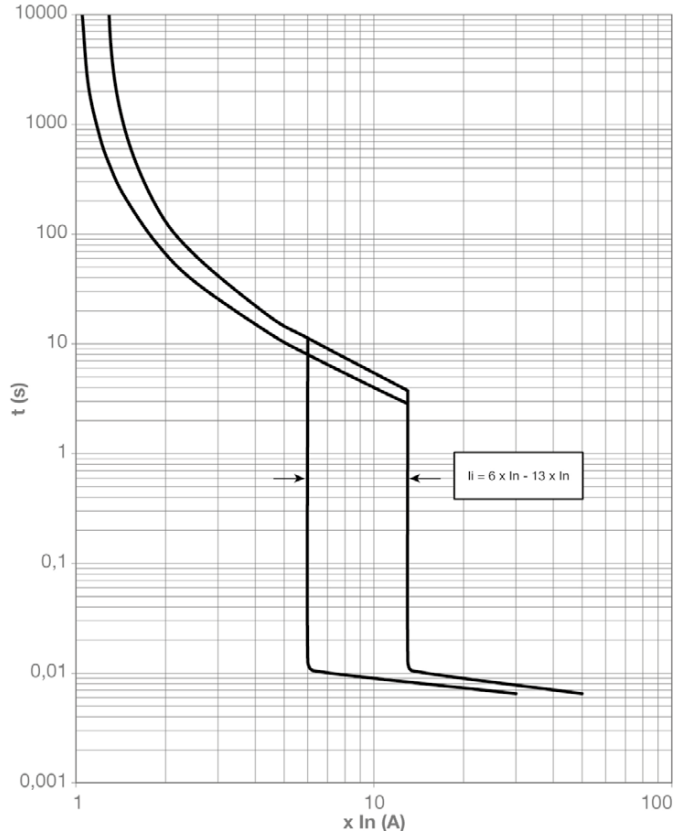
Pour les tolérances de déclenchement, voir chapitre "Déclencheur TM" à la page 19.

**P250 TM**

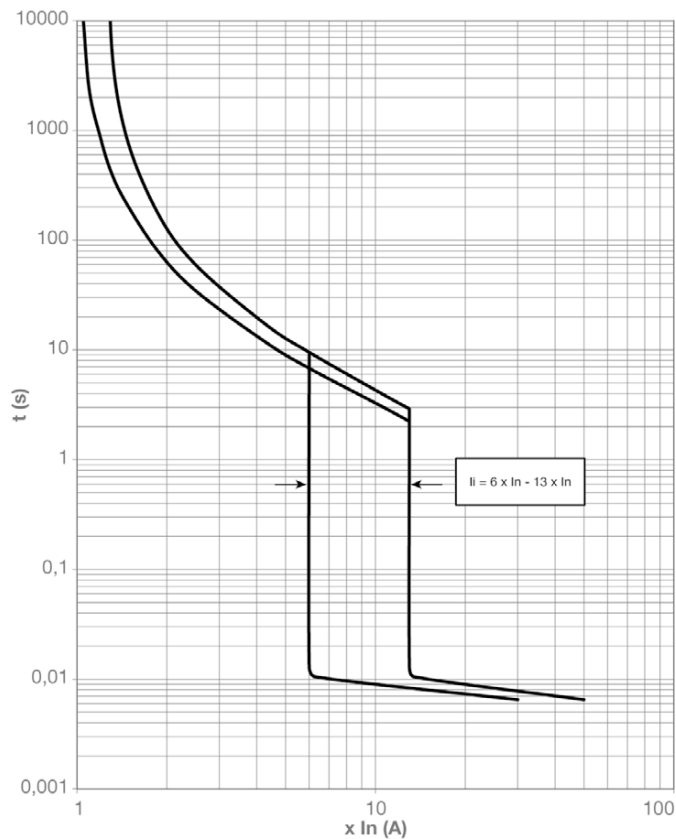
**50 A**



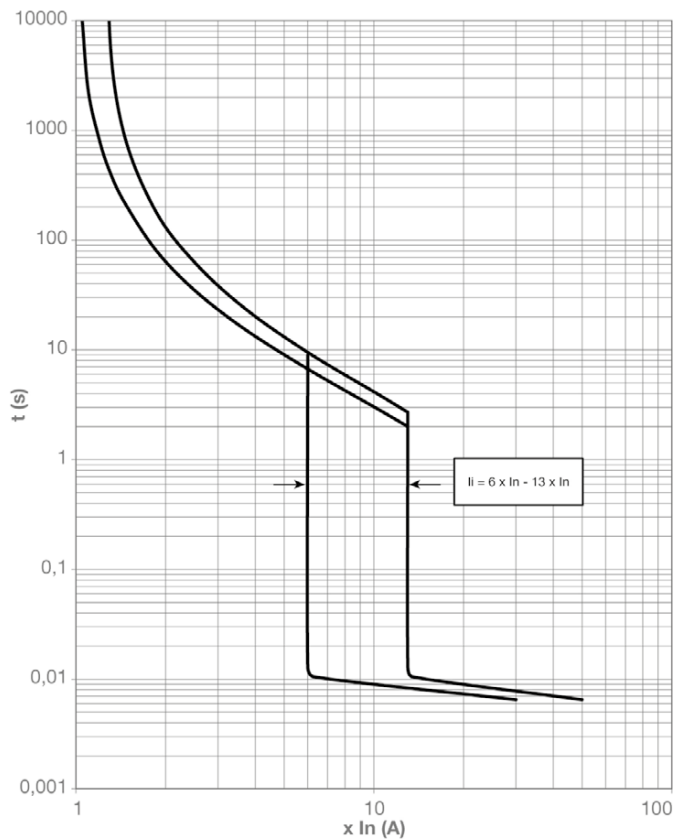
**63 A**



**100 A**



**125 A**

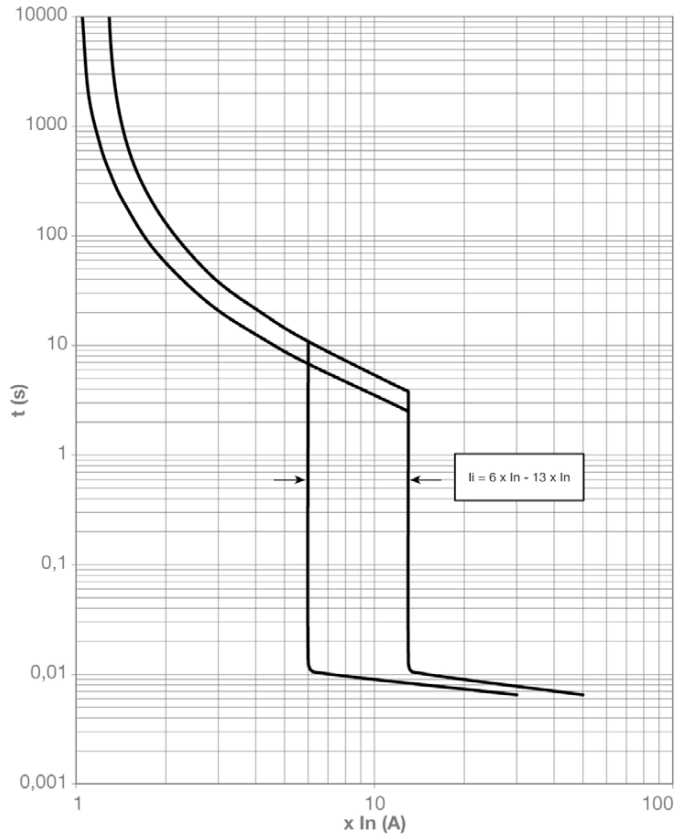


Remarque :

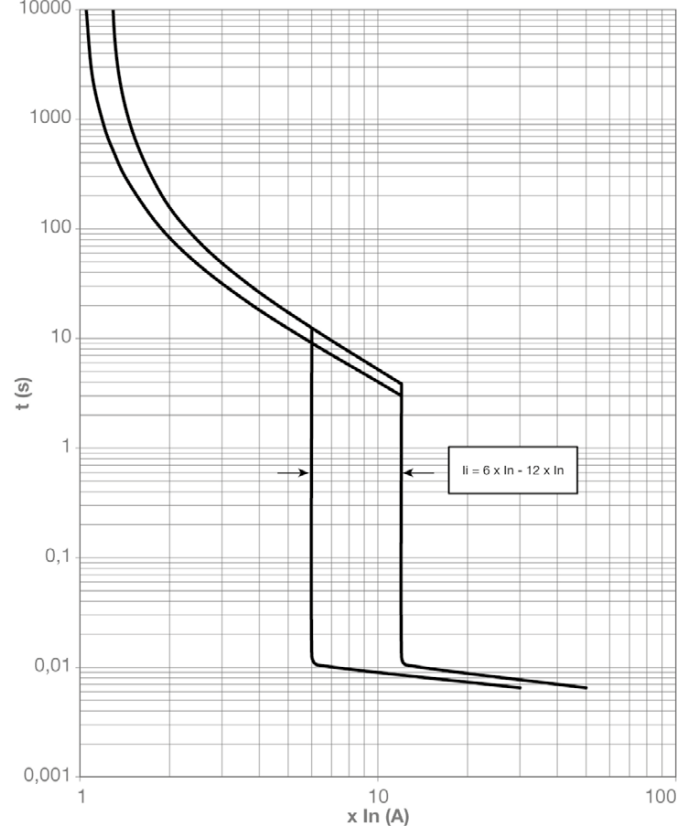
Pour les tolérances de déclenchement, voir chapitre "Déclencheur TM" à la page 19.

**P250 TM**

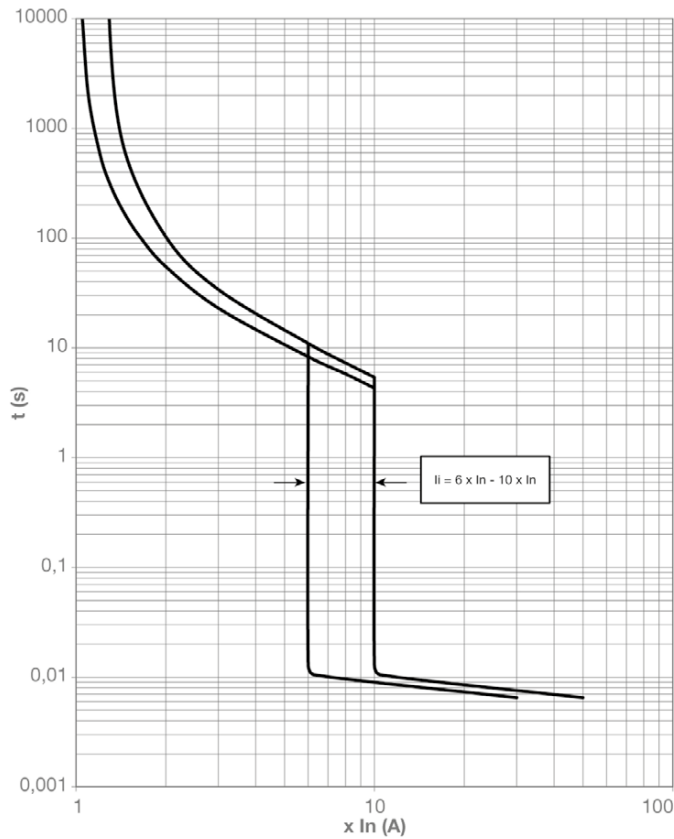
**160 A**



**200 A**



**250 A**

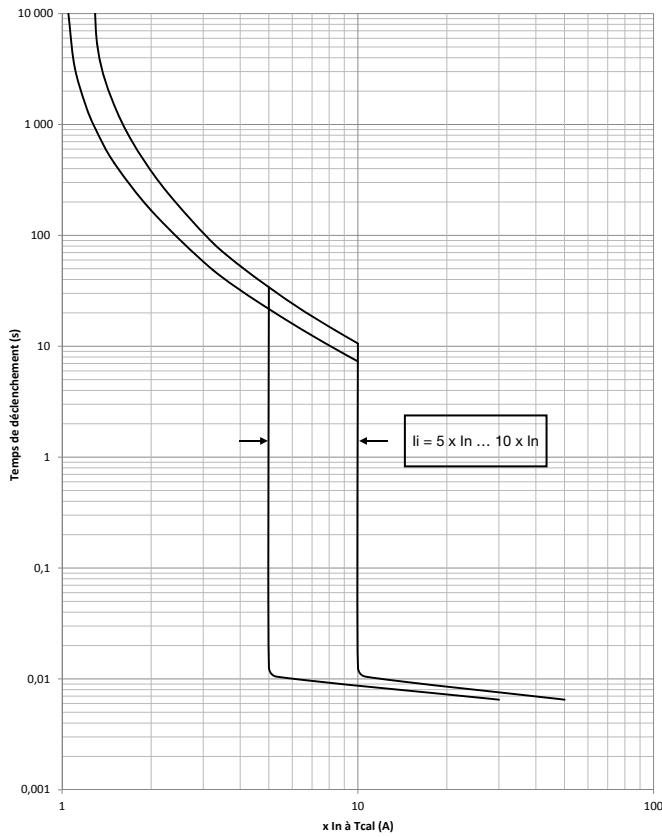


**Remarque :**

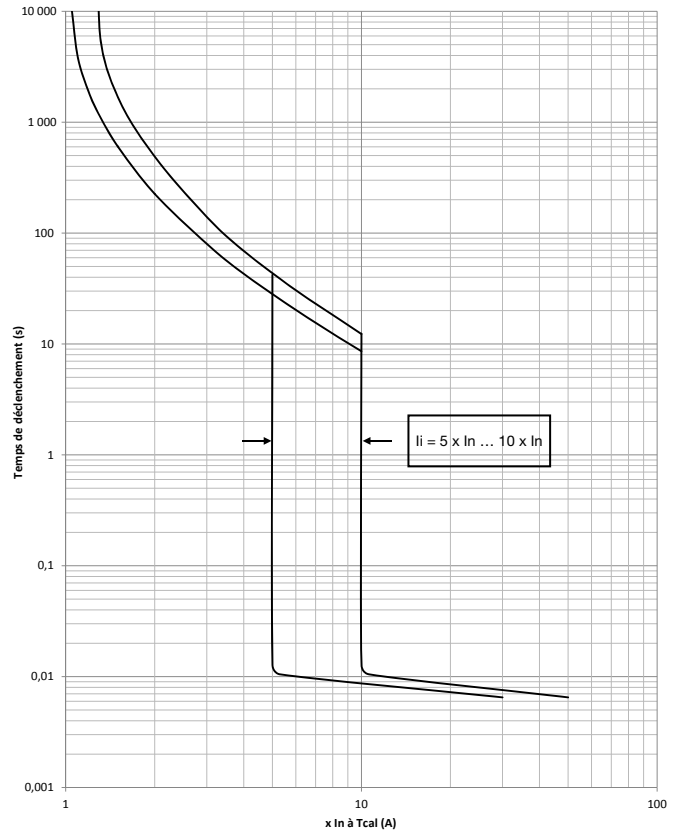
Pour les tolérances de déclenchement, voir chapitre "Déclencheur TM" à la page 19.

x630 TM réglable

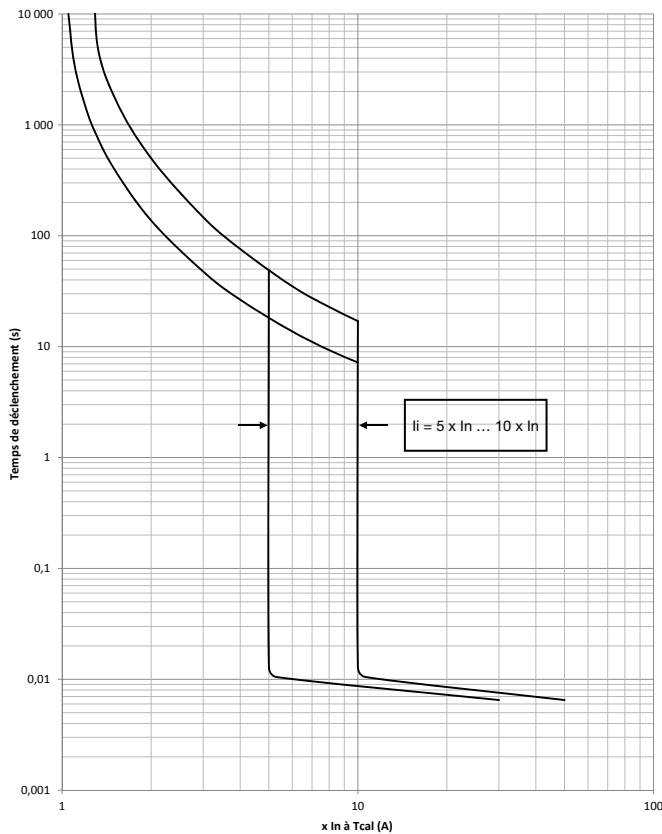
250 A



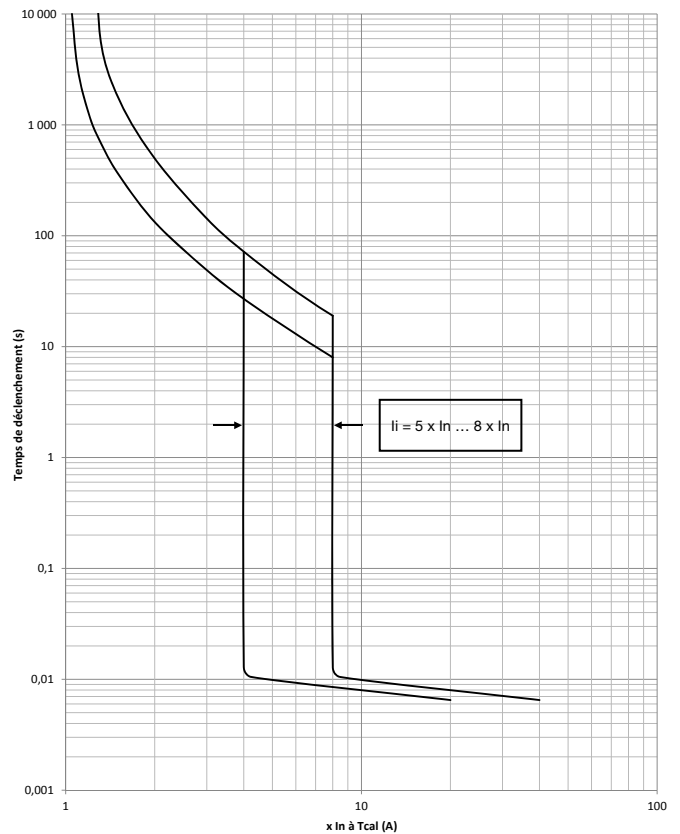
320 A



400 A



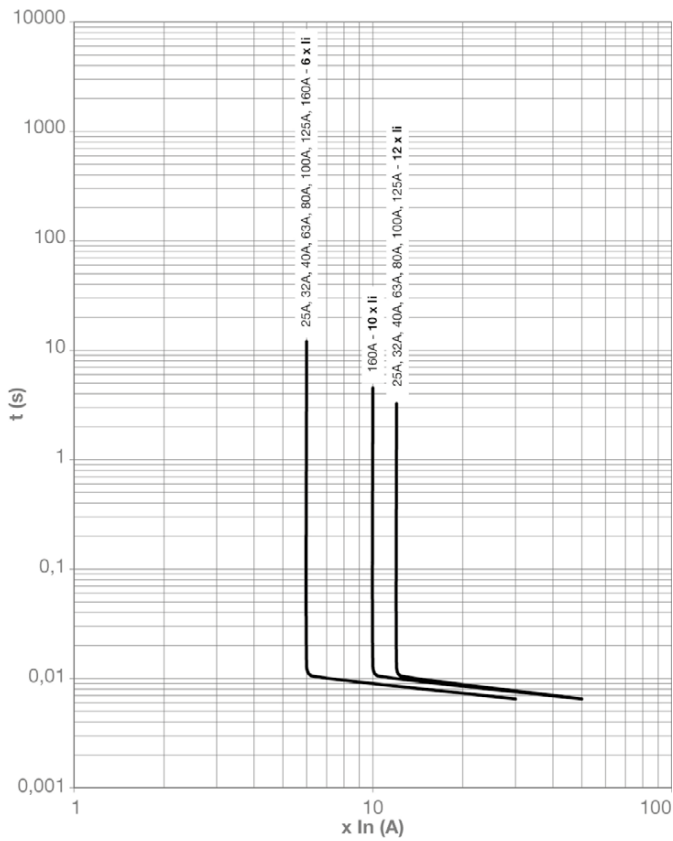
630 A



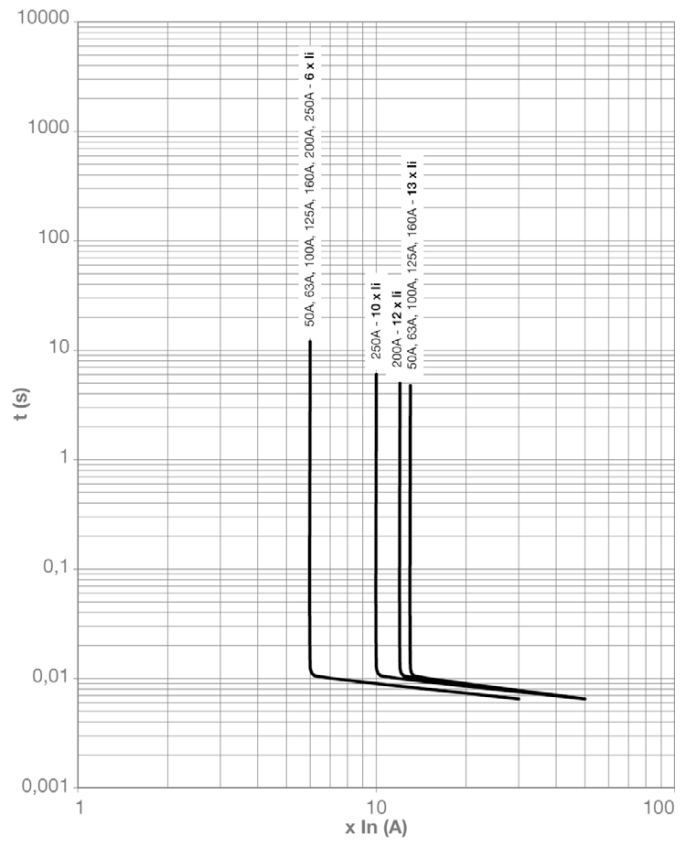
Remarque :

Pour les tolérances de déclenchement, voir chapitre "Déclencheur TM" à la page 19.

**P160 MAG (ICB)**

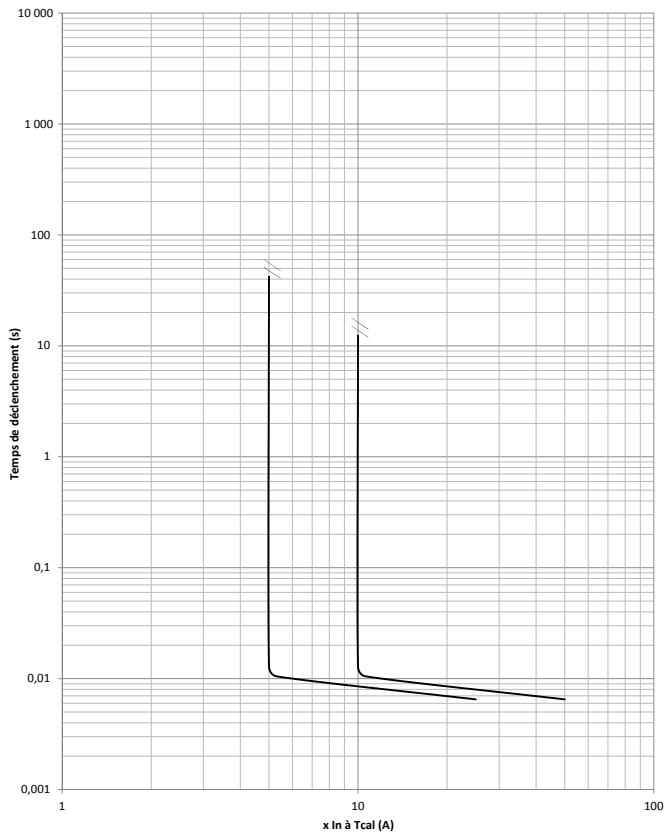


**P250 MAG (ICB)**

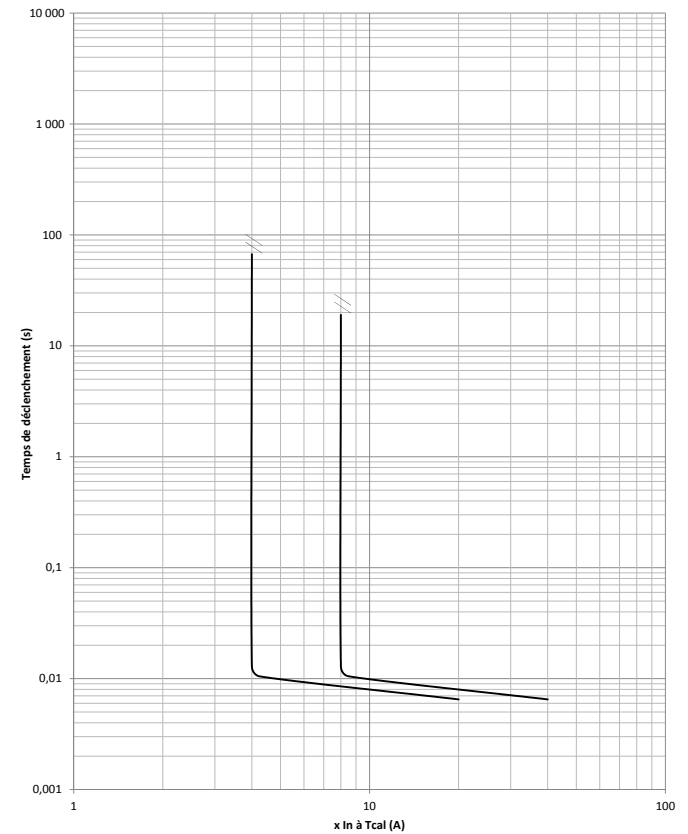


**x630 MAG (ICB)**

**320 A**



**500 A**



Remarque :

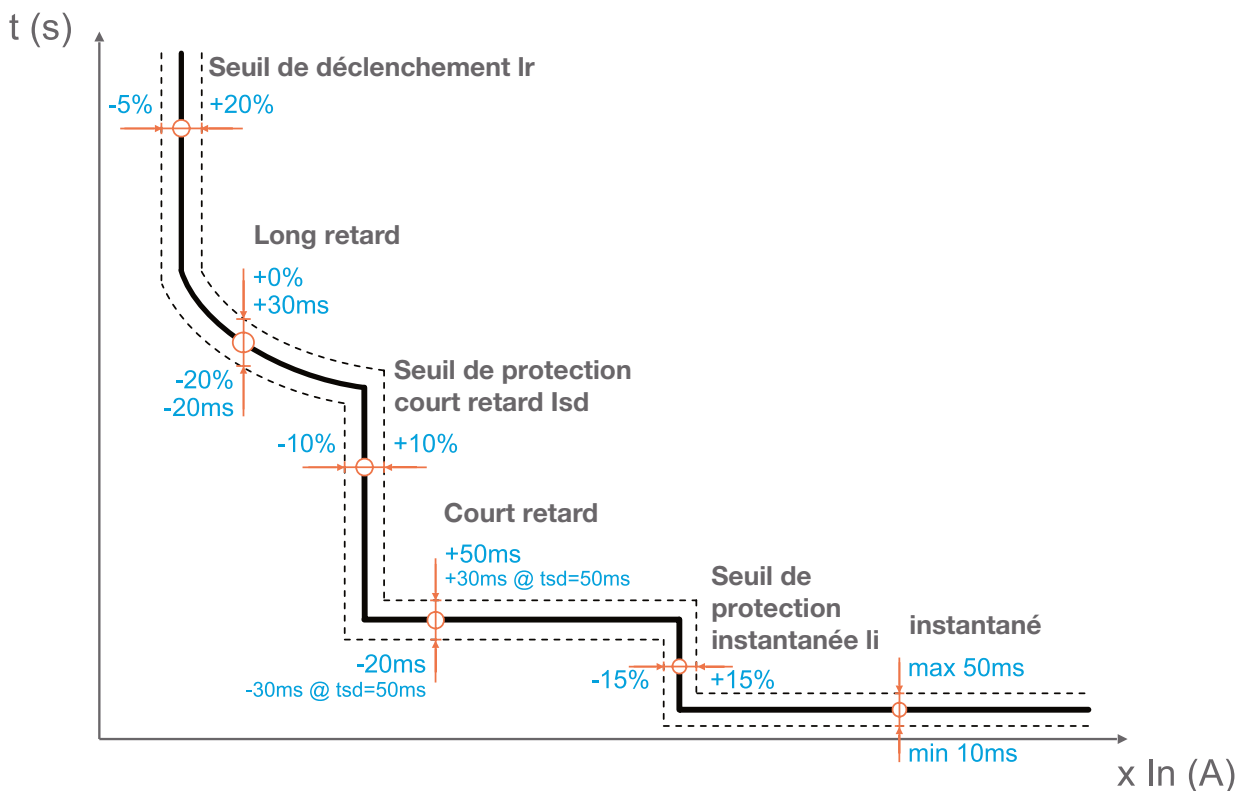
Pour les tolérances de déclenchement, voir chapitre "Déclencheur TM" à la page 19.

**Tolérance de fonctionnement des déclencheurs électroniques**

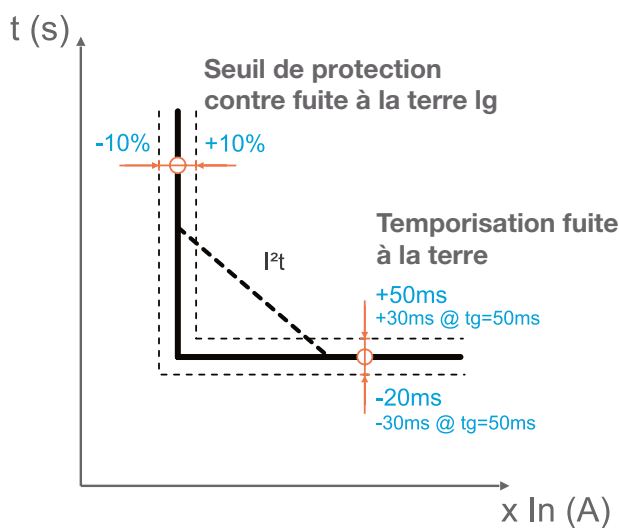
Les limites de tolérance des déclencheurs électroniques ne sont pas décrites dans les représentations des courbes de déclenchement.

Les deux diagrammes suivants indiquent la tolérance devant être respectée lors des autres représentations des courbes de déclenchement pour LSnl, LSI, LSIg, Energy et G.

**Limites de tolérance des courbes de déclenchement pour LSnl, LSI, LSIg et Energy**

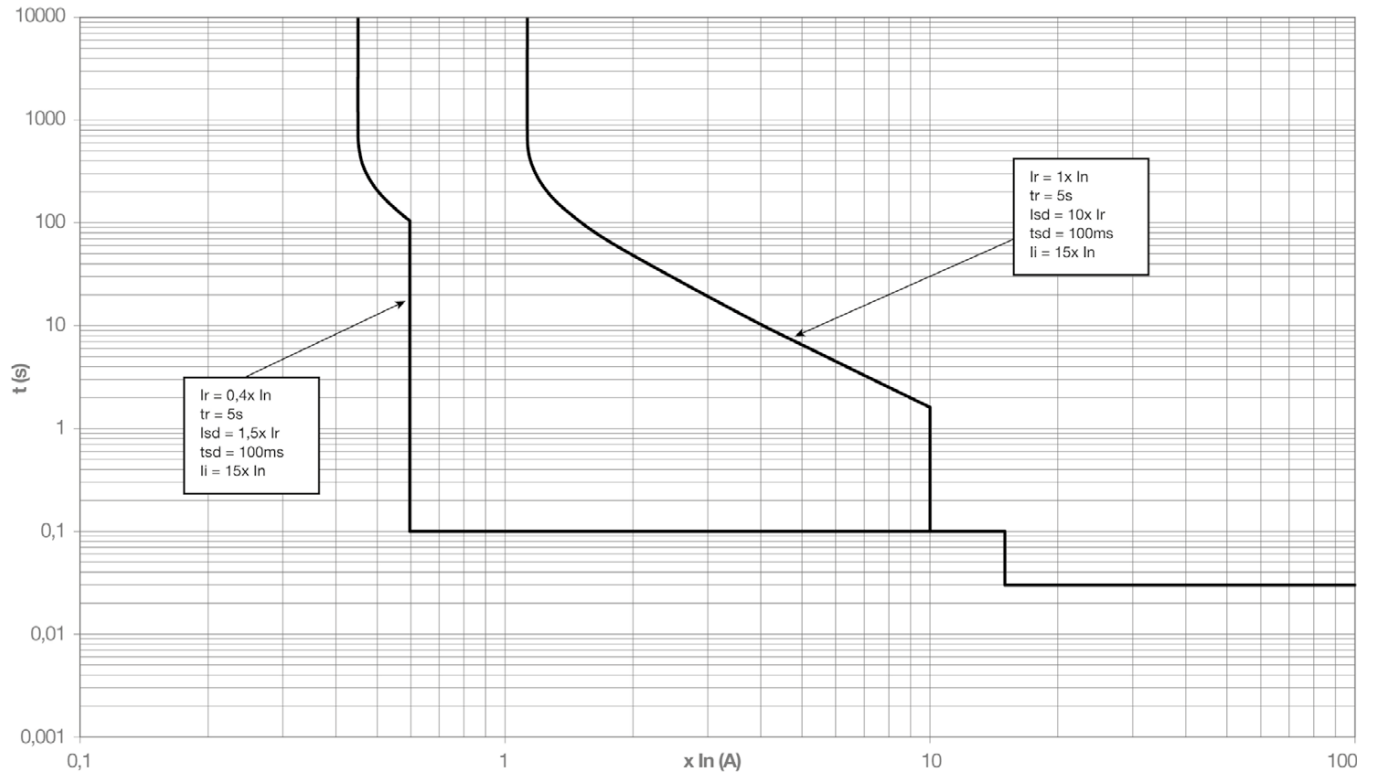


**Limites de tolérance de la caractéristique G du déclencheur Energy**

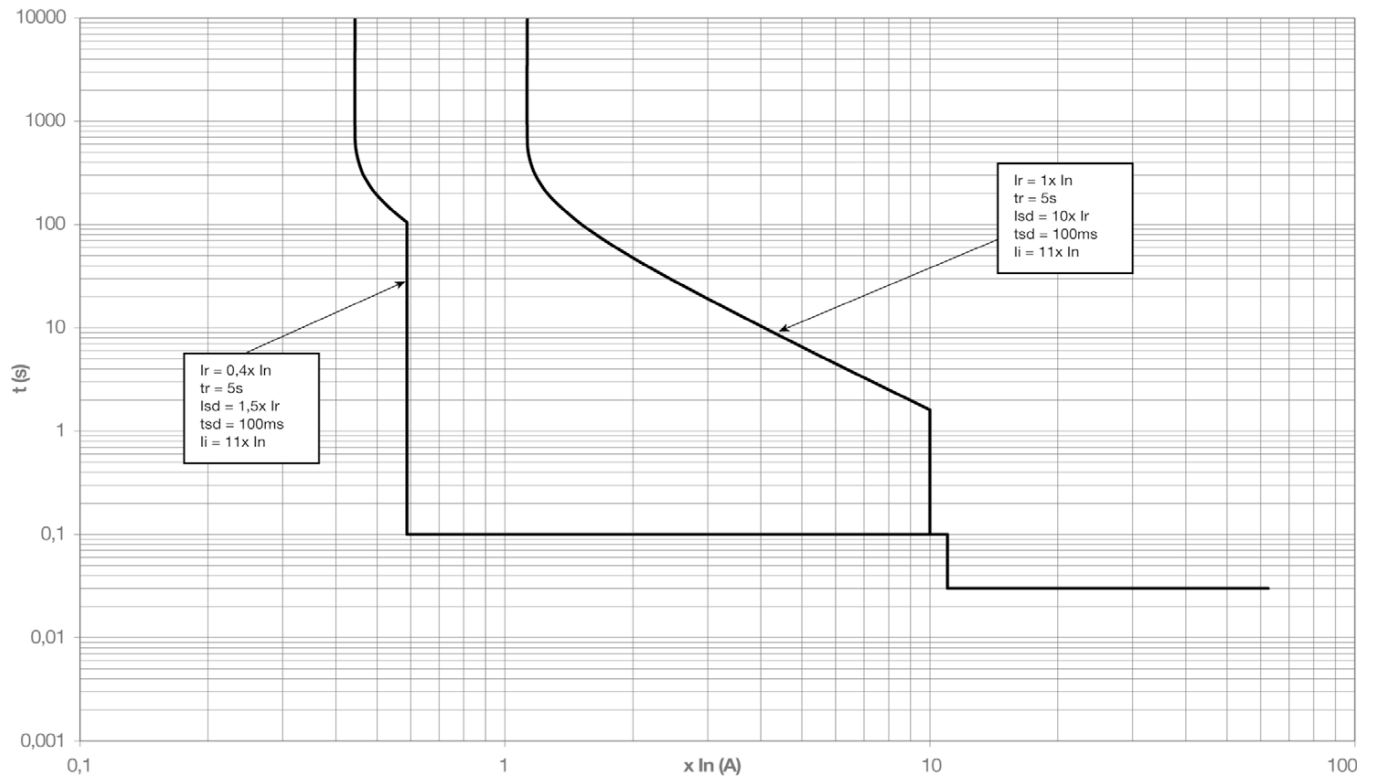


**P160 LSnl**

**40 - 100 A**



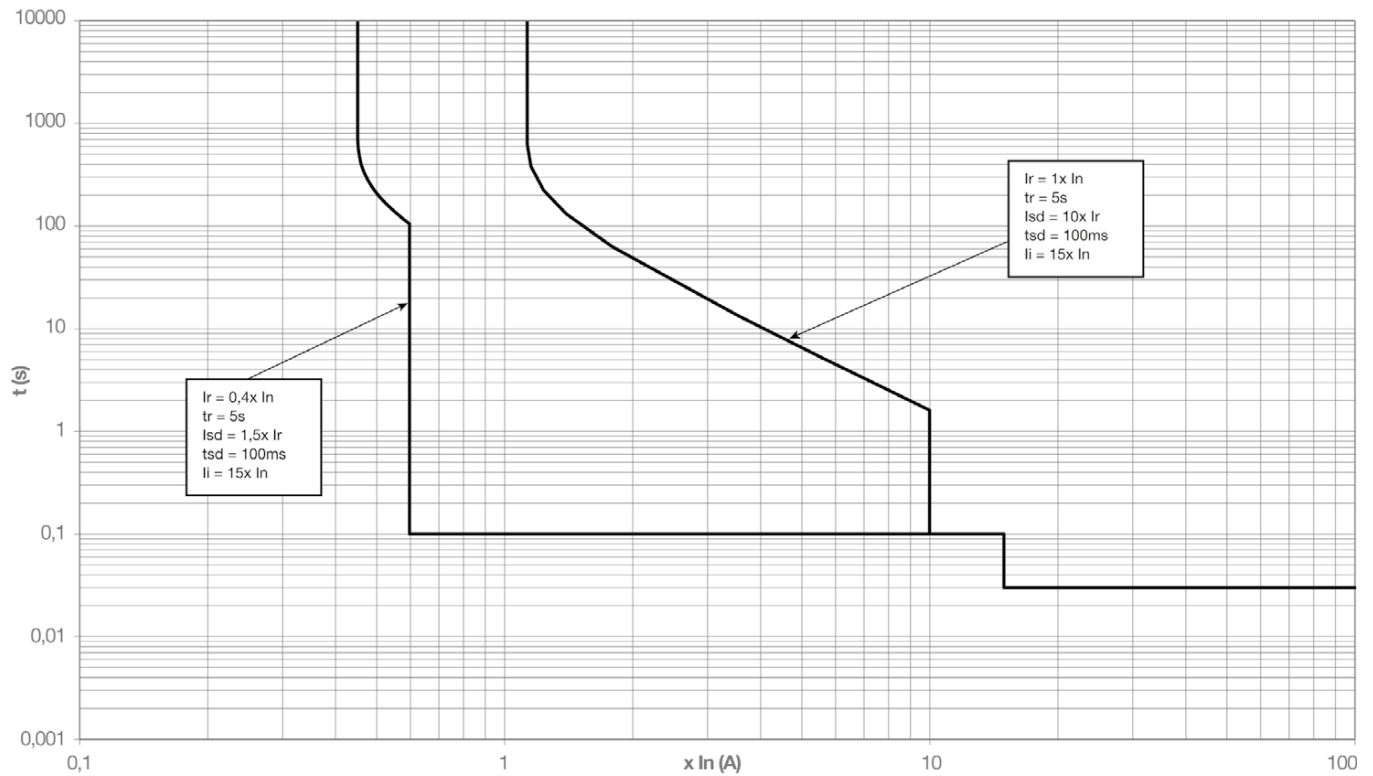
**160 A**



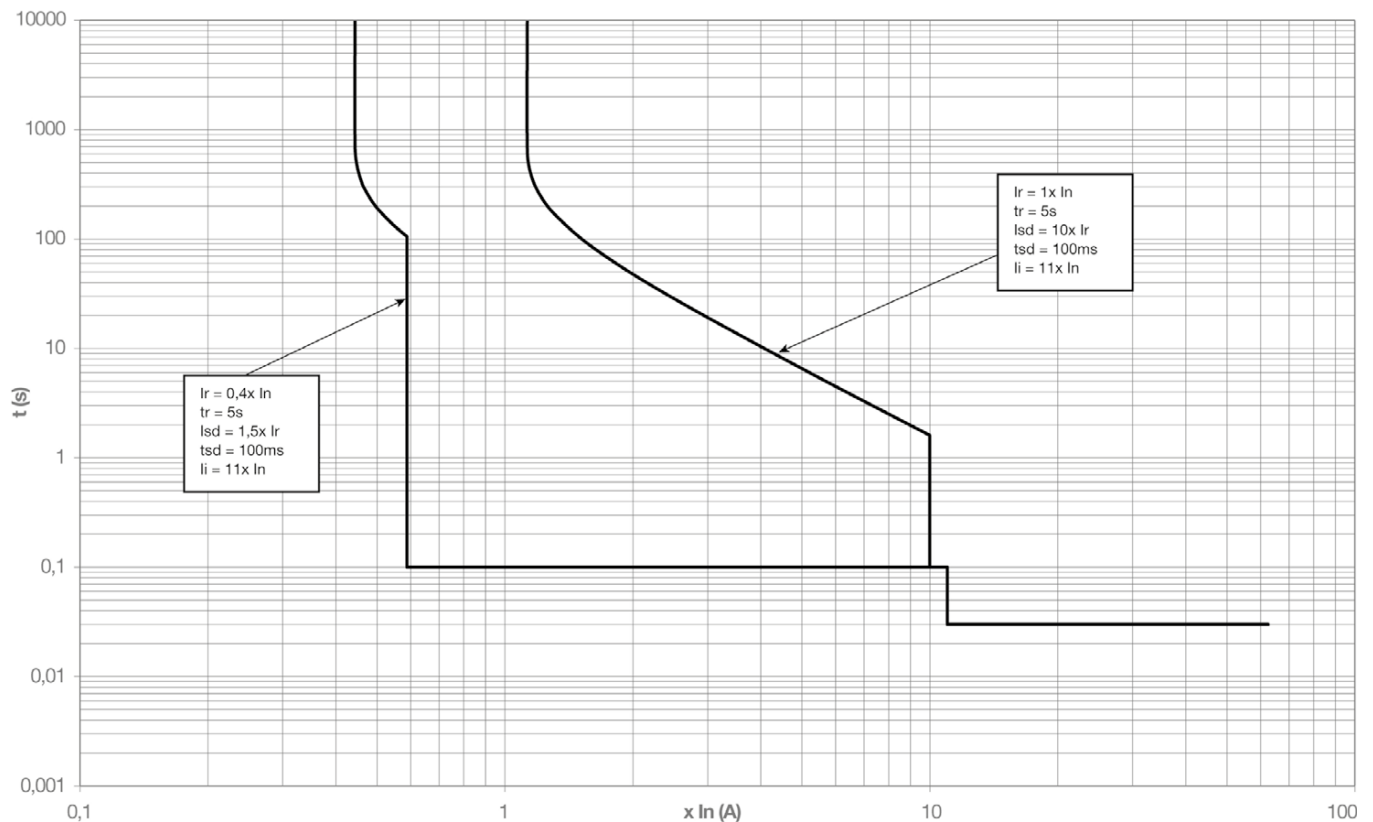
Caractéristiques complémentaires

**P250 LSnl**

**40 - 100 A**



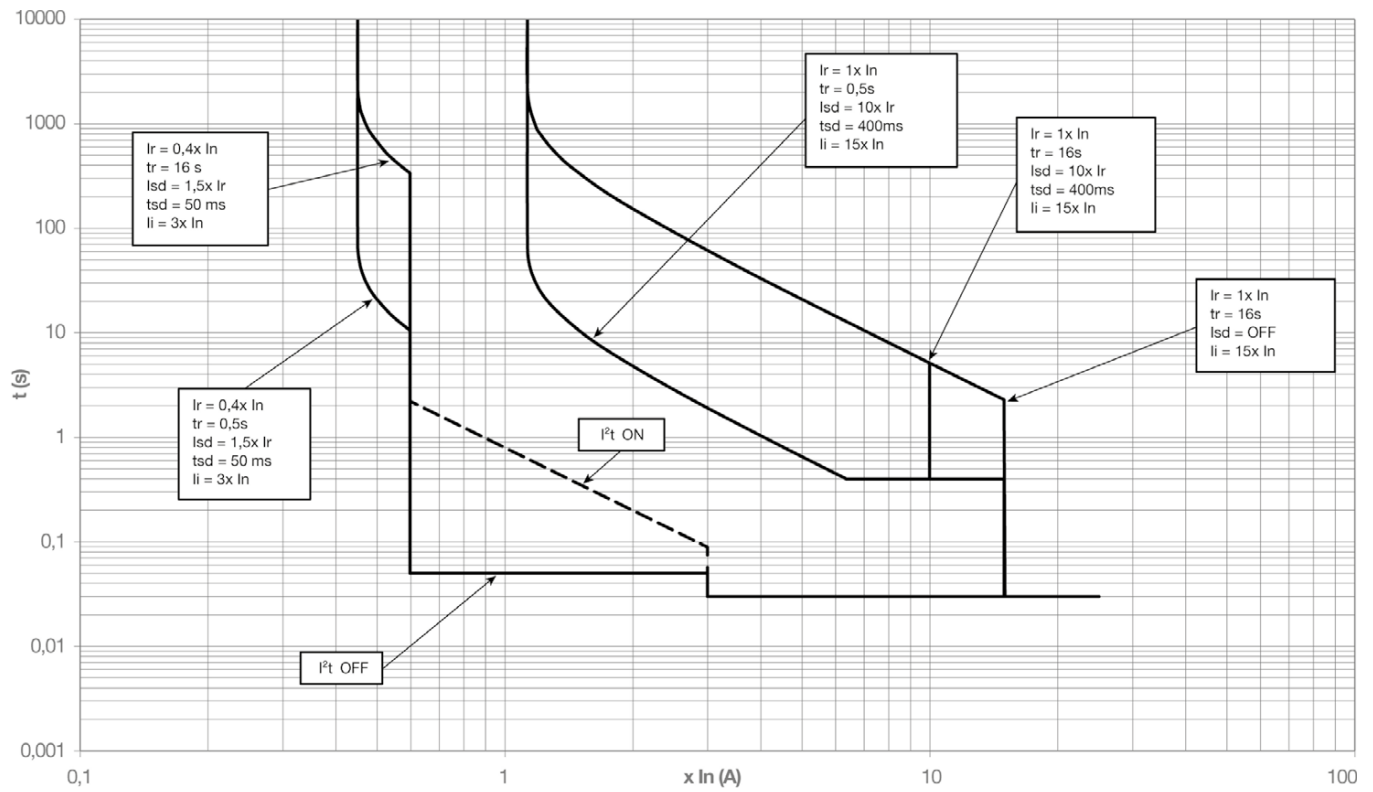
**160 - 250 A**



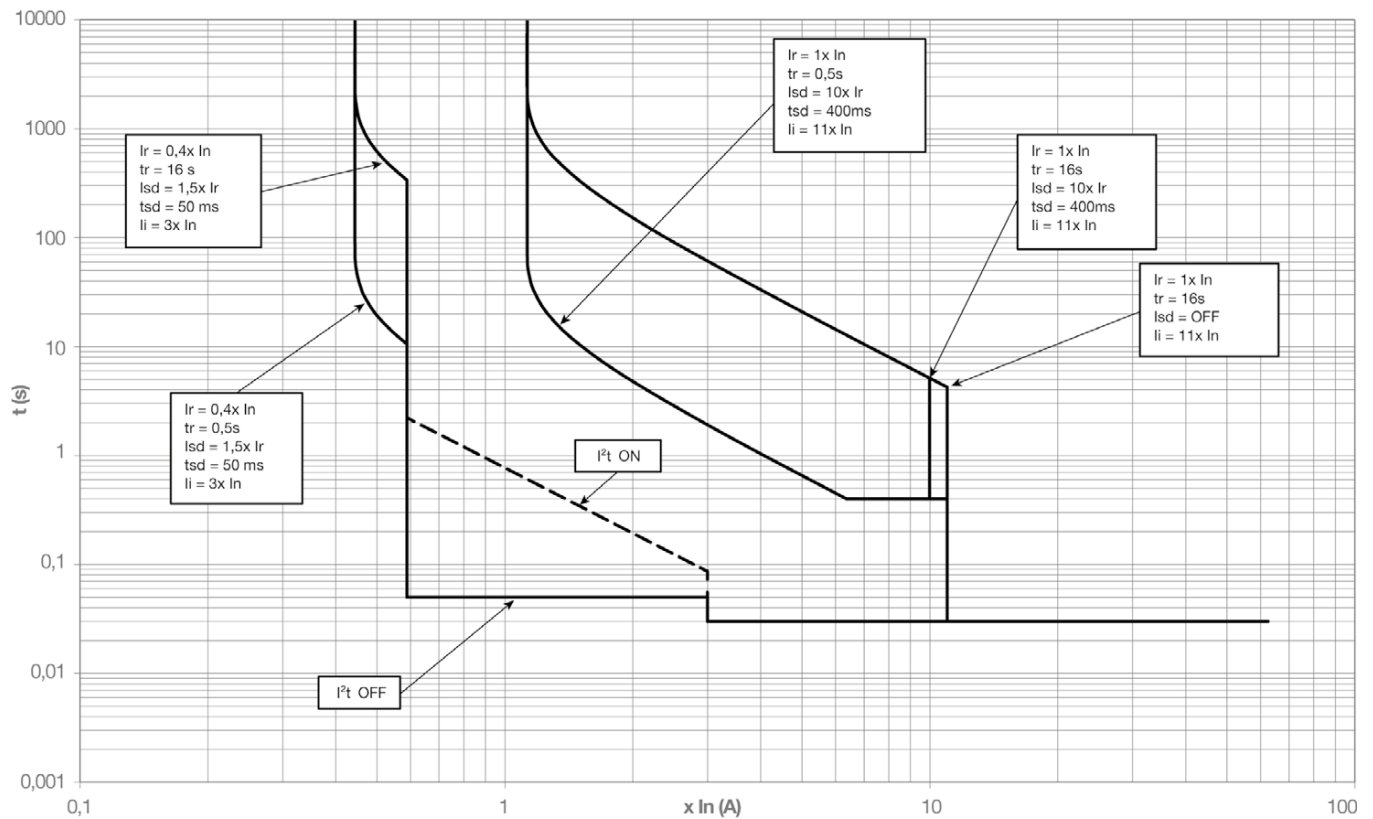


**P160 LSI**

**40 - 100 A**



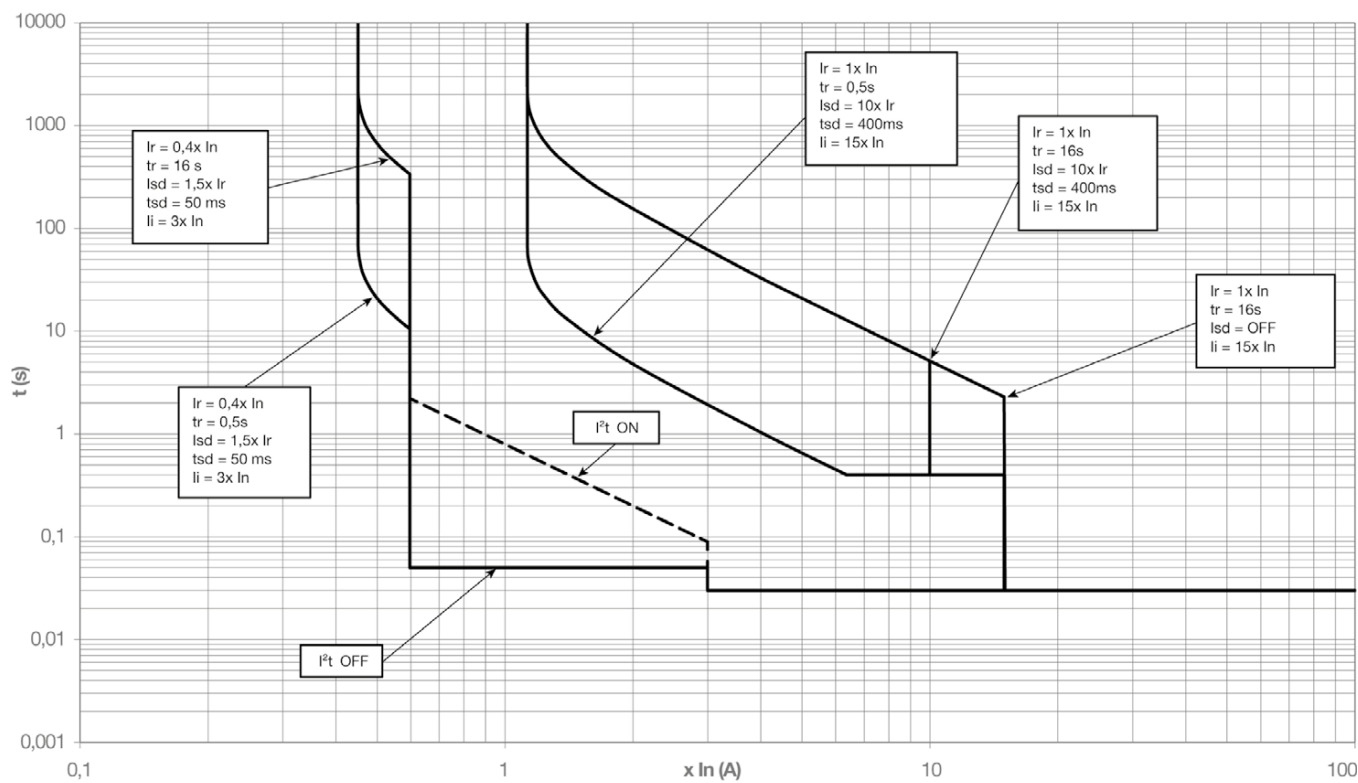
**160 A**



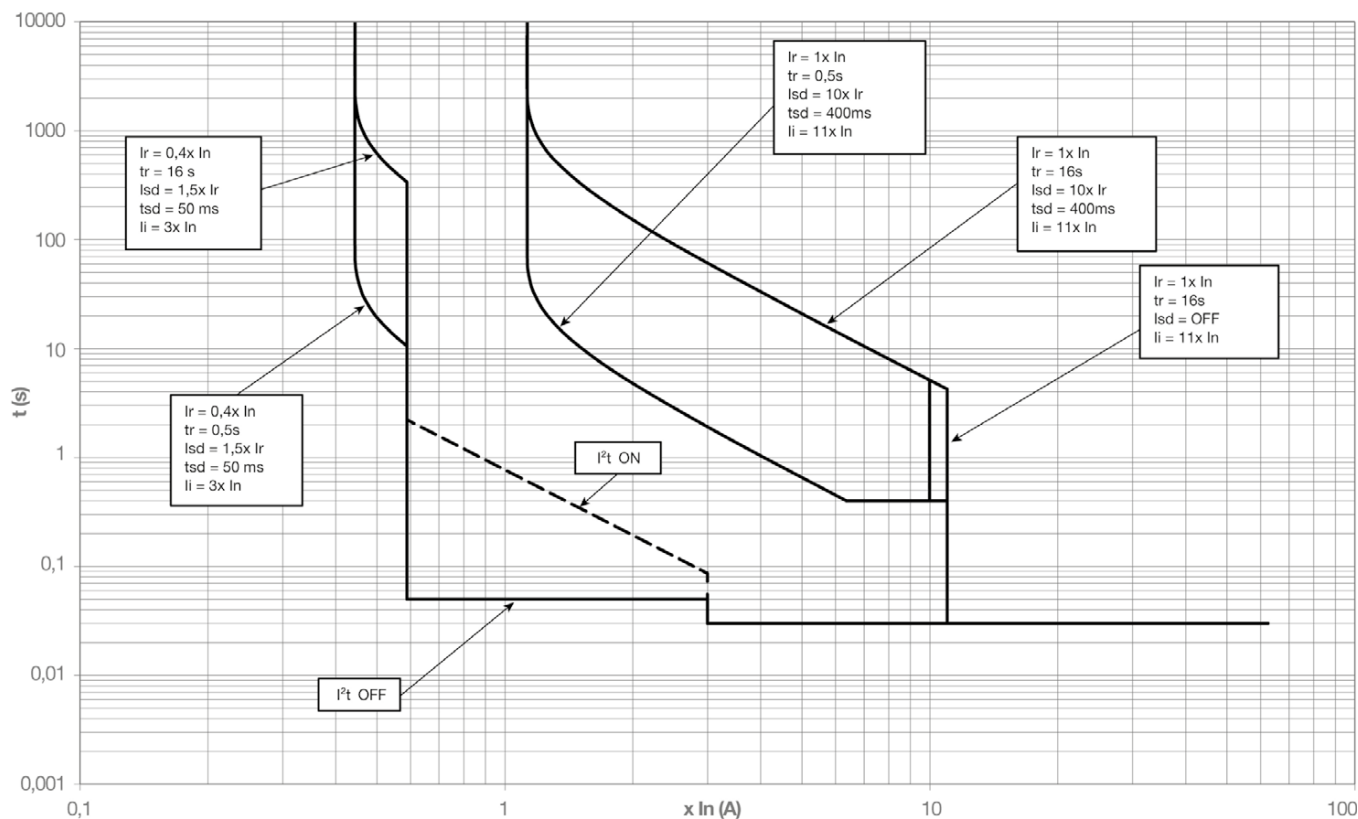
Caractéristiques complémentaires

**P250 LSI et LSI AB**

**40 - 100 A**

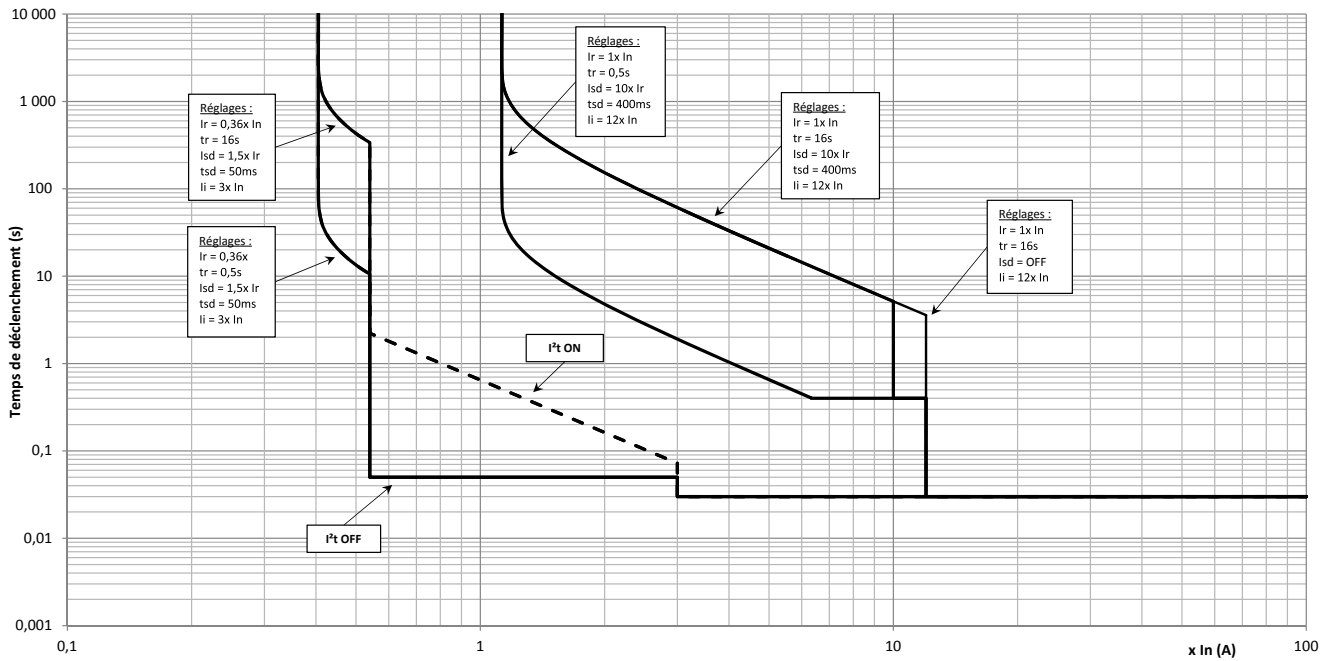


**160 - 250 A**

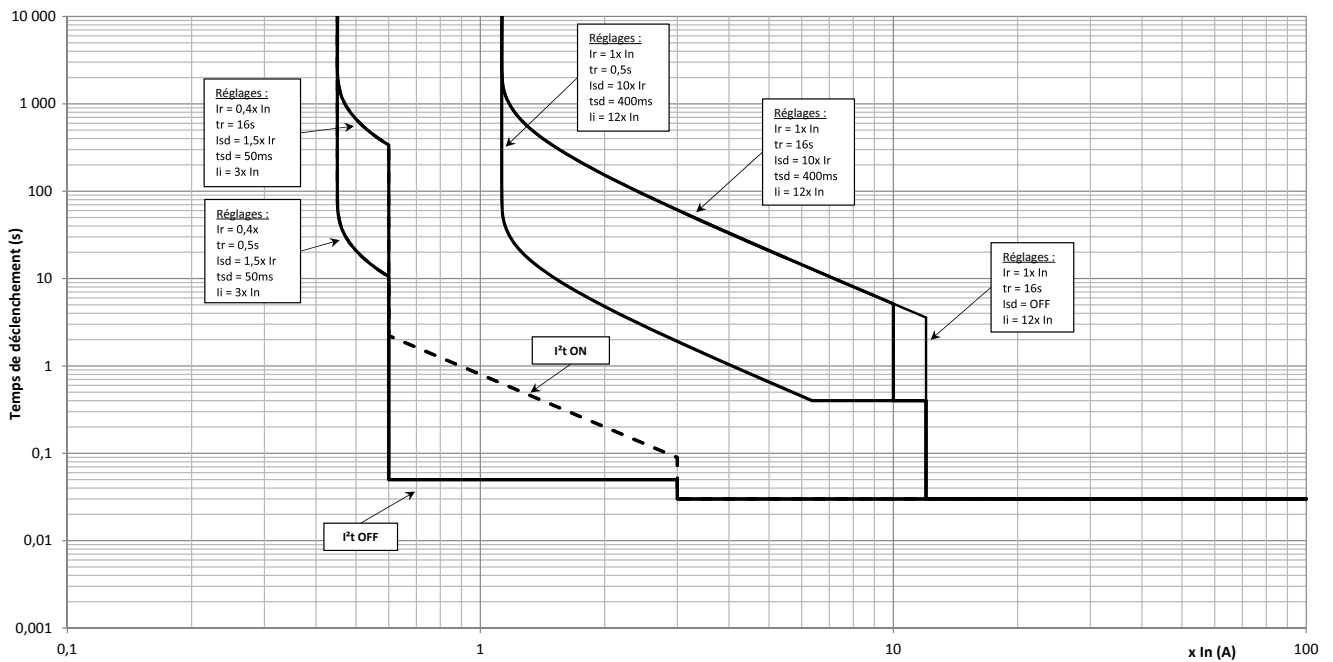


P630 LSI et LSI AB

250 A



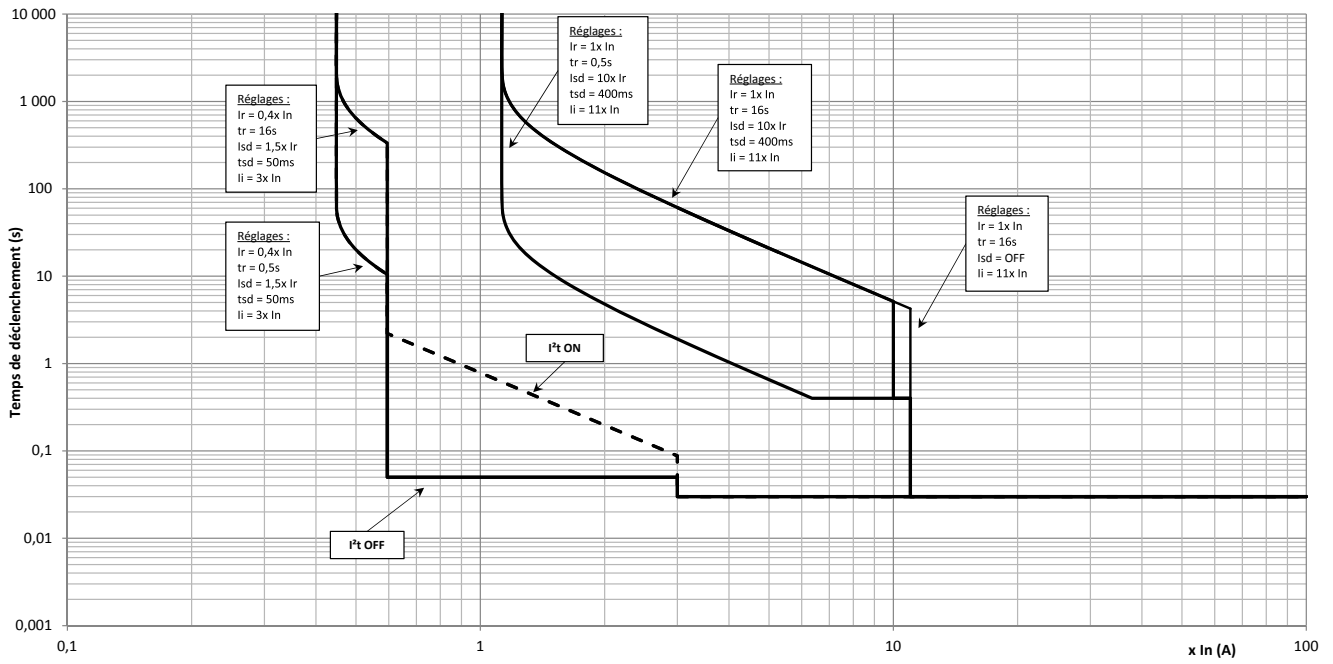
400 A



Caractéristiques complémentaires

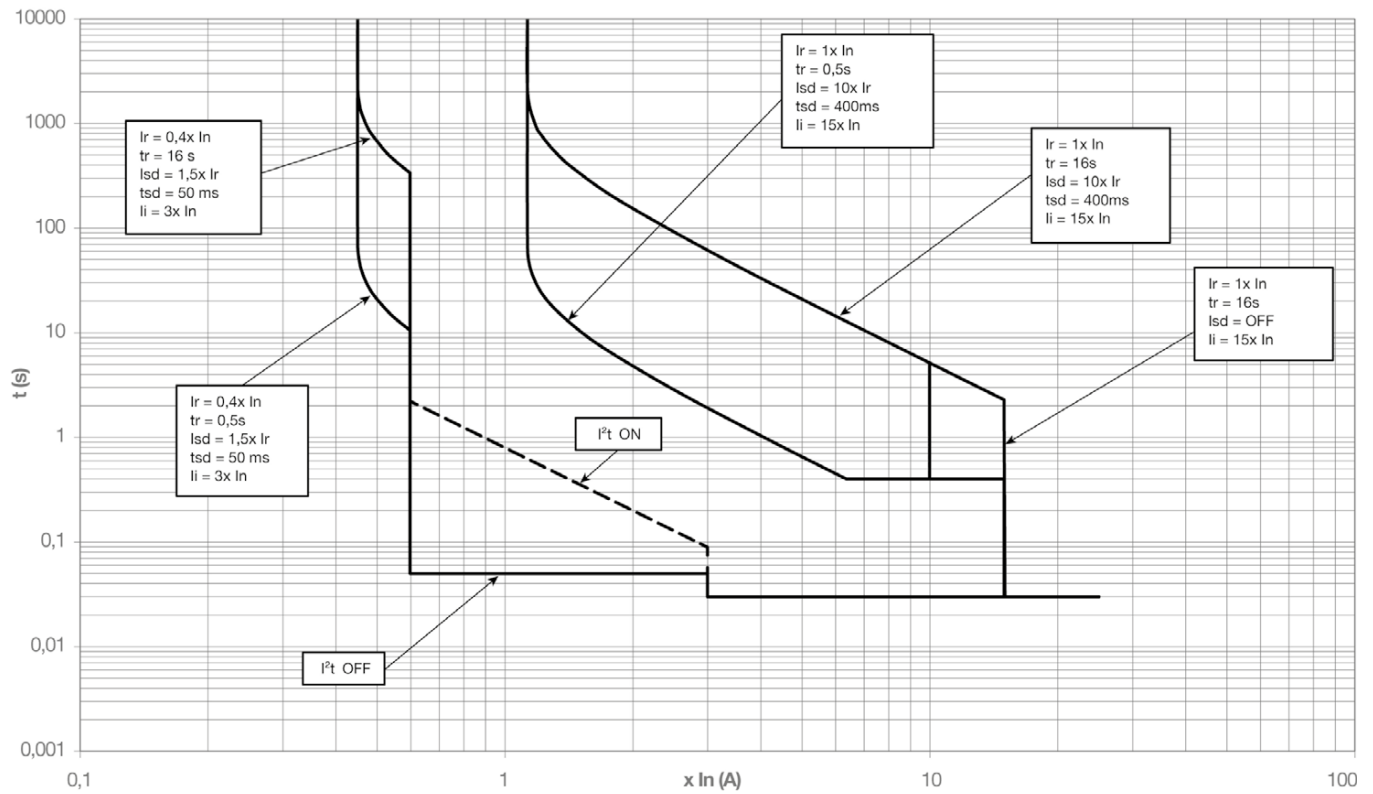
P630 LSI

630 A

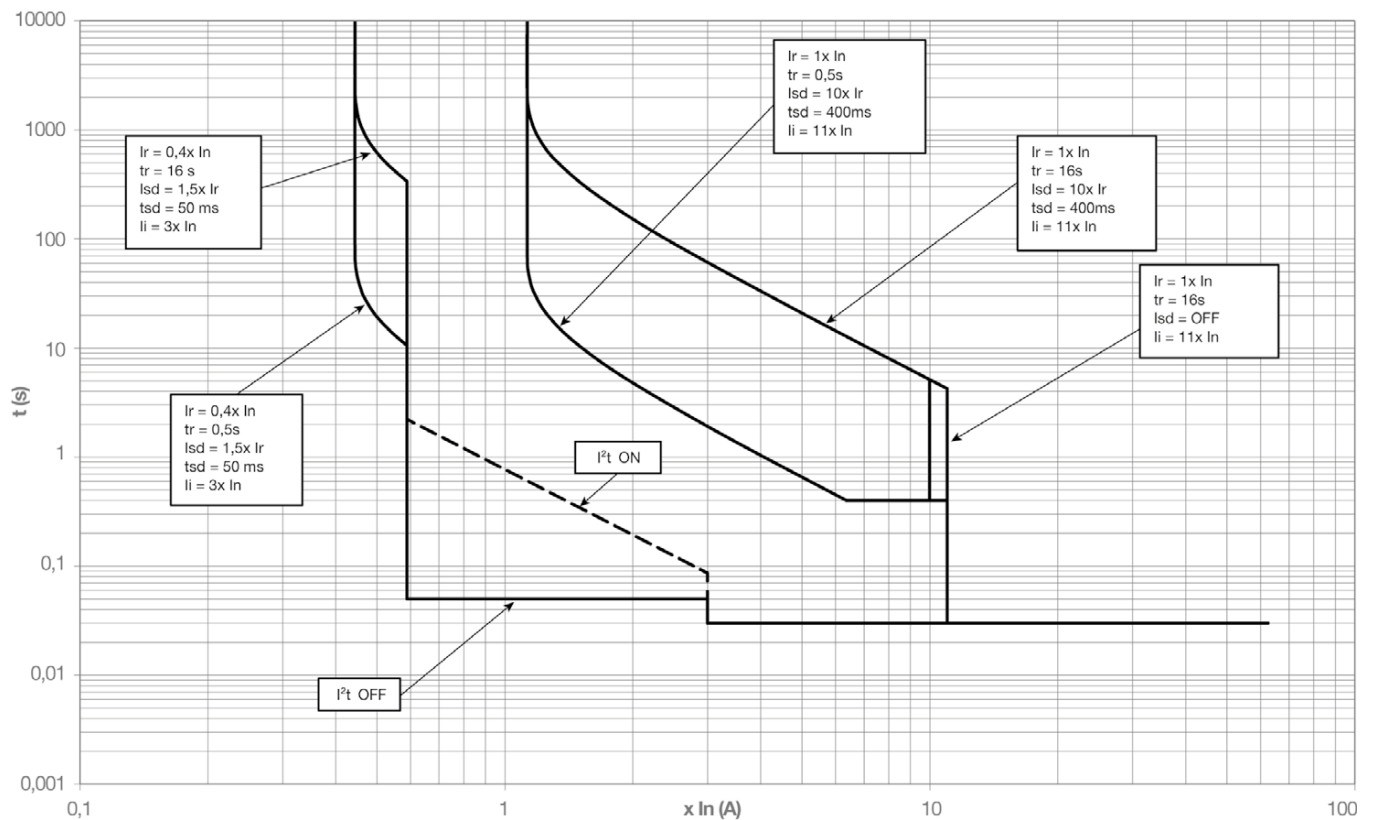


**P160 Energy**

**40 - 100 A**



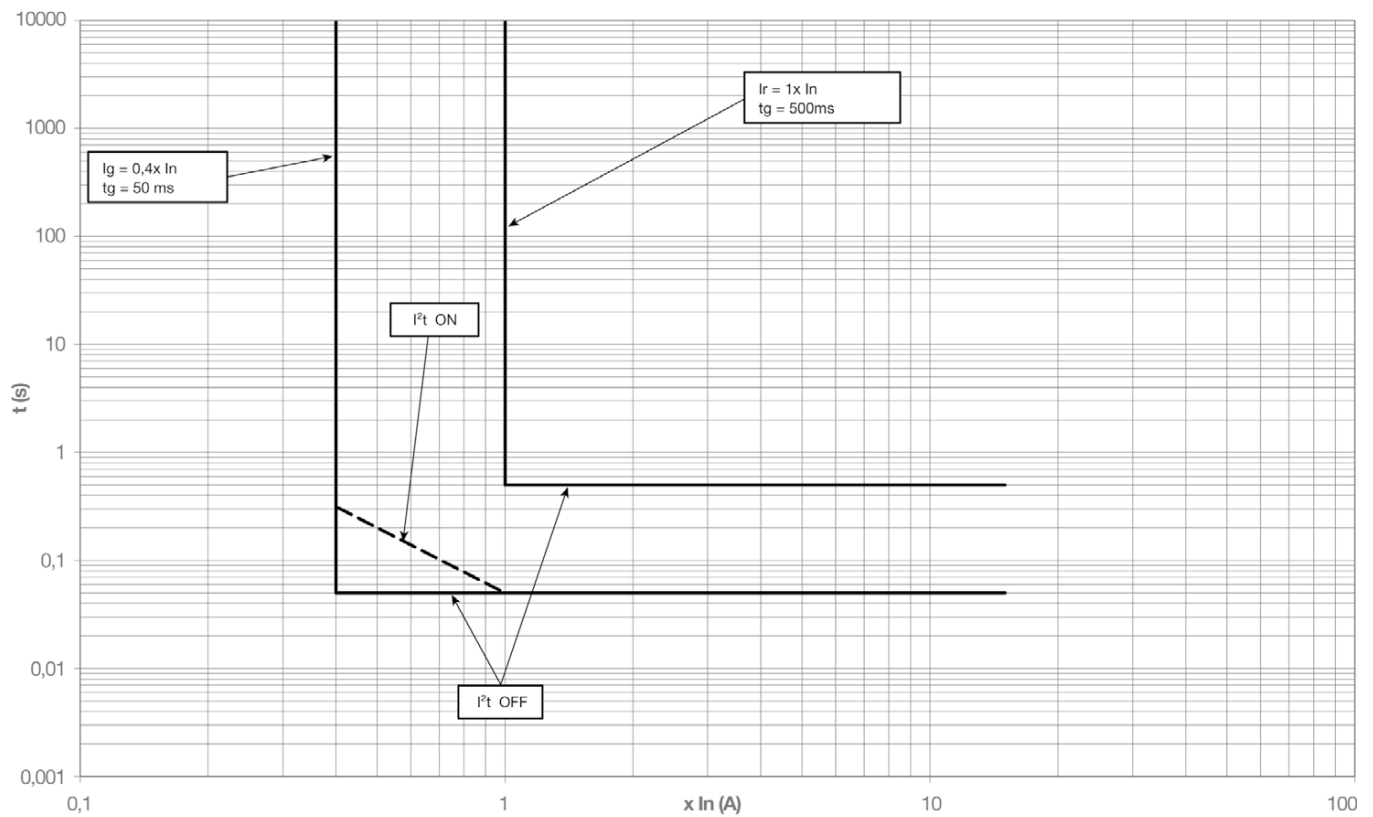
**160 A**



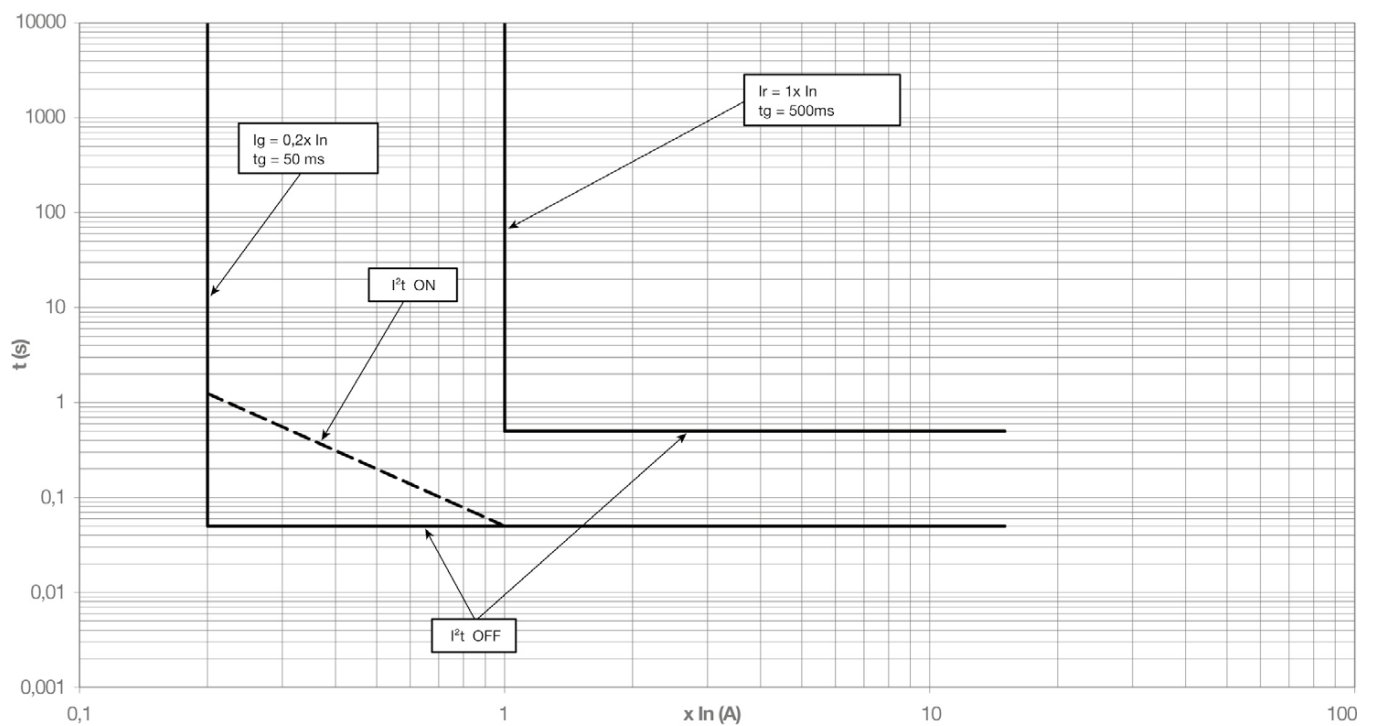
Caractéristiques complémentaires

**P160 Energy**

**Protection contre les défauts à la terre (paramètre G) 40 A**

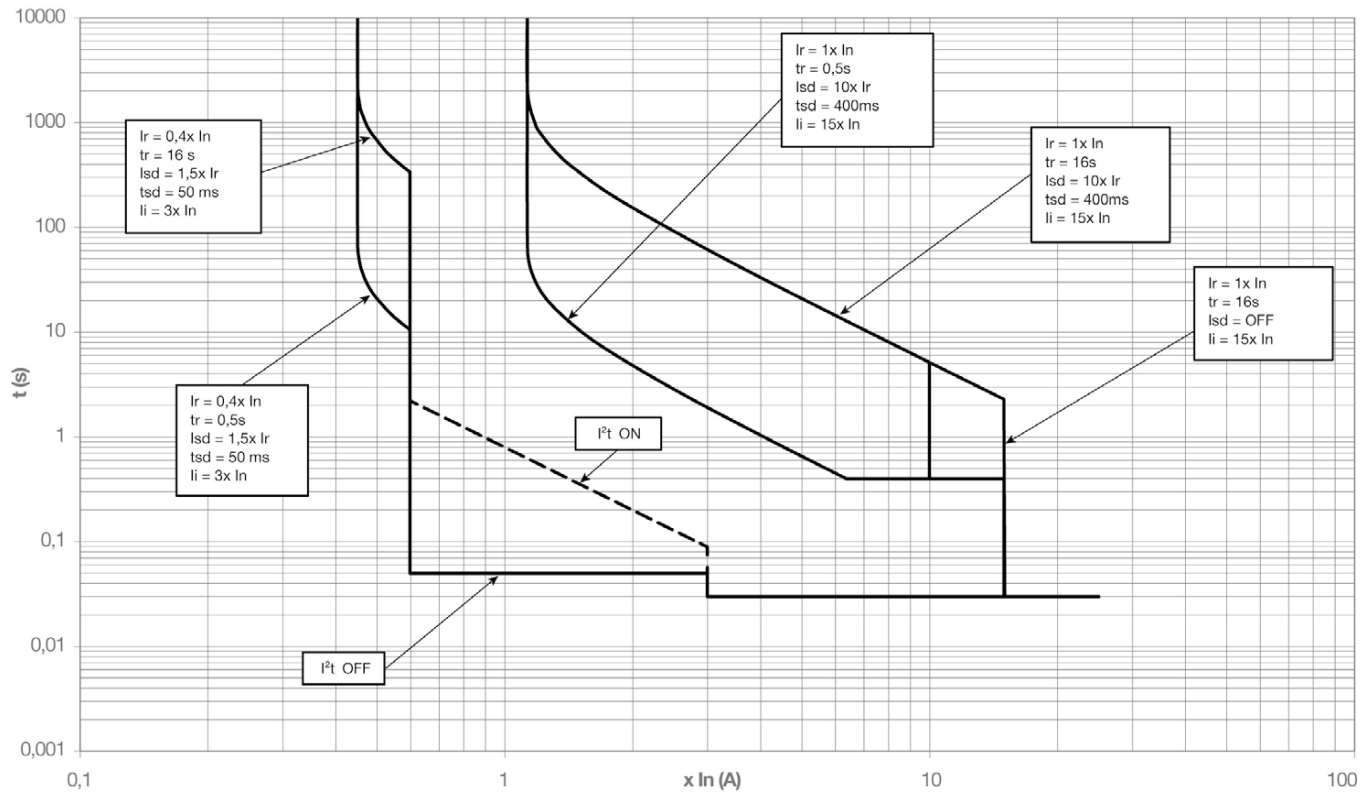


**Protection contre les défauts à la terre (paramètre G) 100- 160 A**

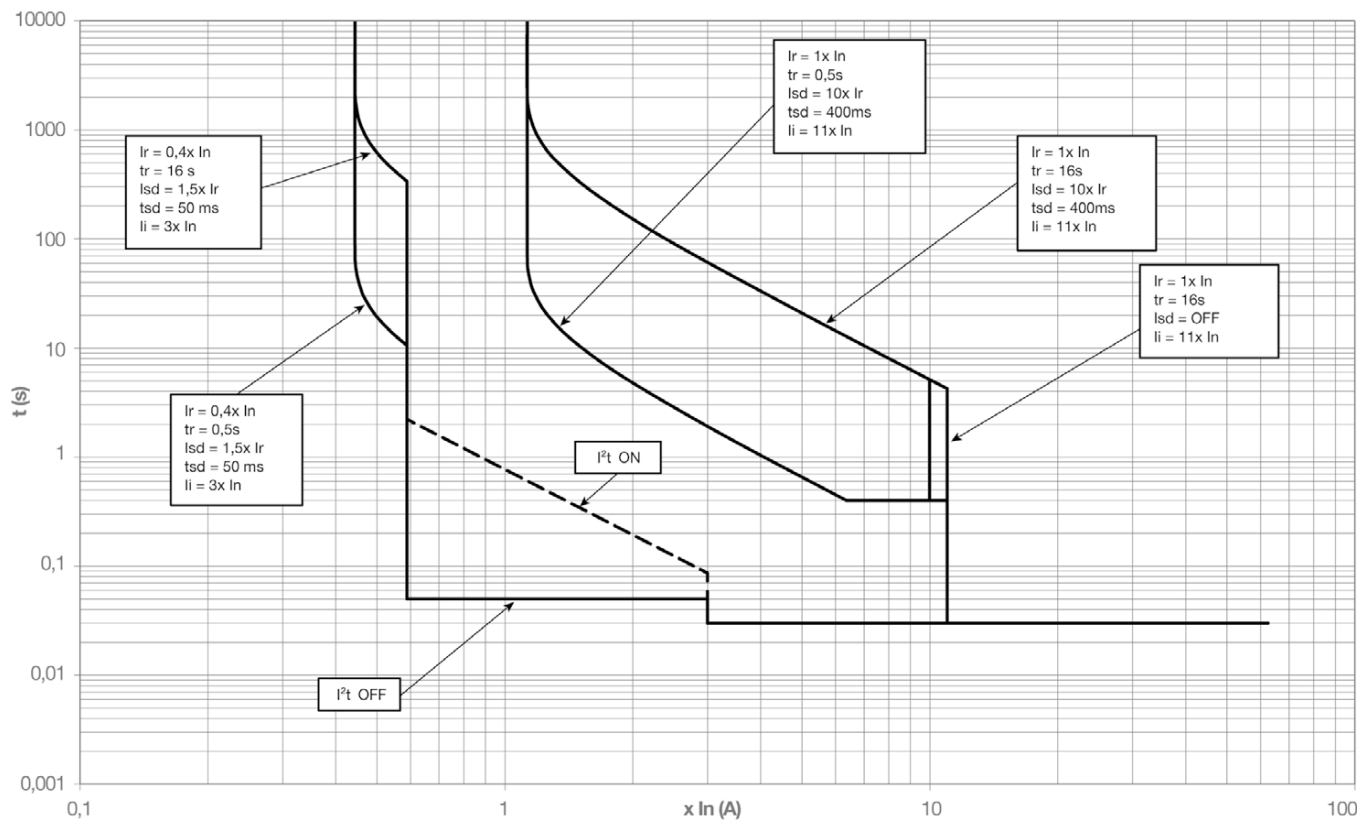


**P250 Energy**

**40 - 100 A**



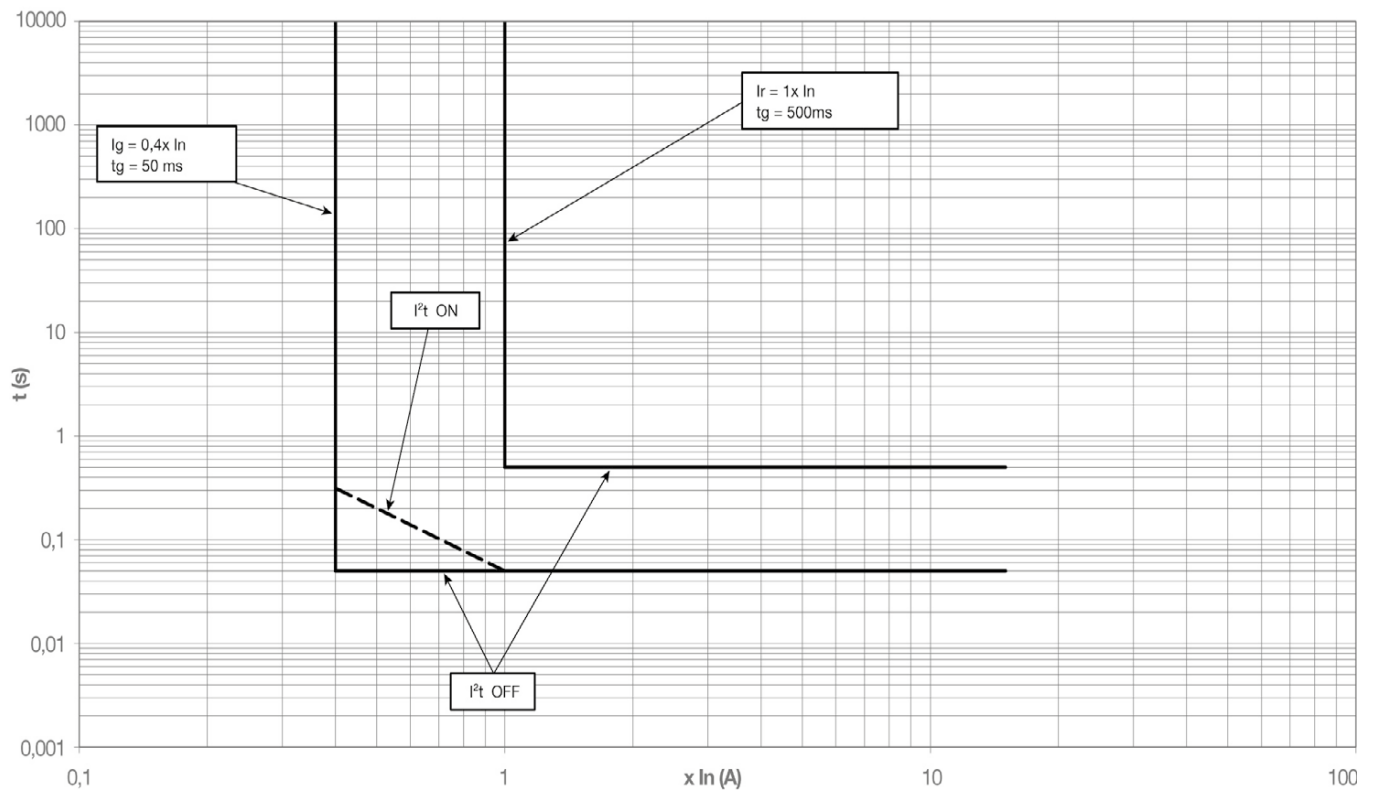
**160 - 250 A**



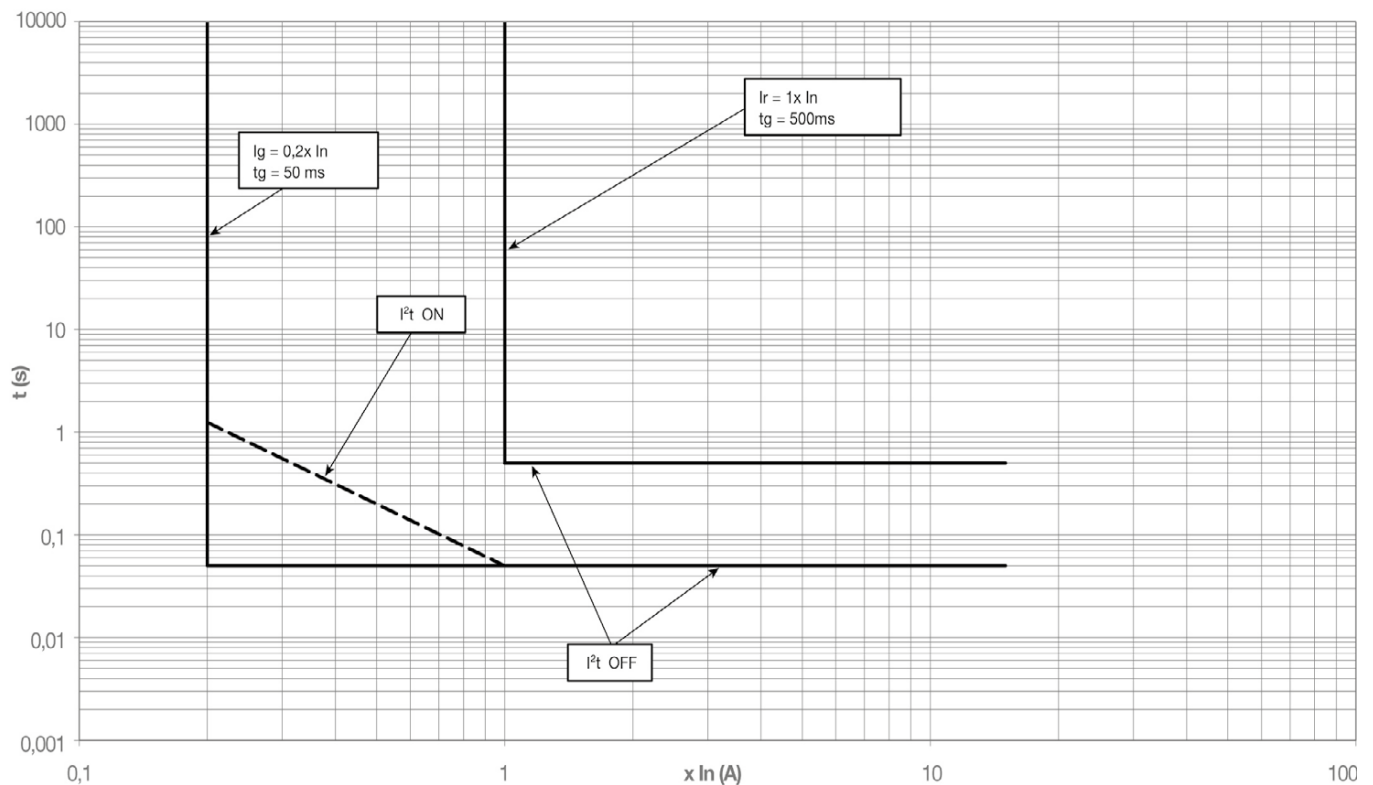
Caractéristiques complémentaires

**P250 Energy**

**Protection contre les défauts à la terre (paramètre G) 40 A**



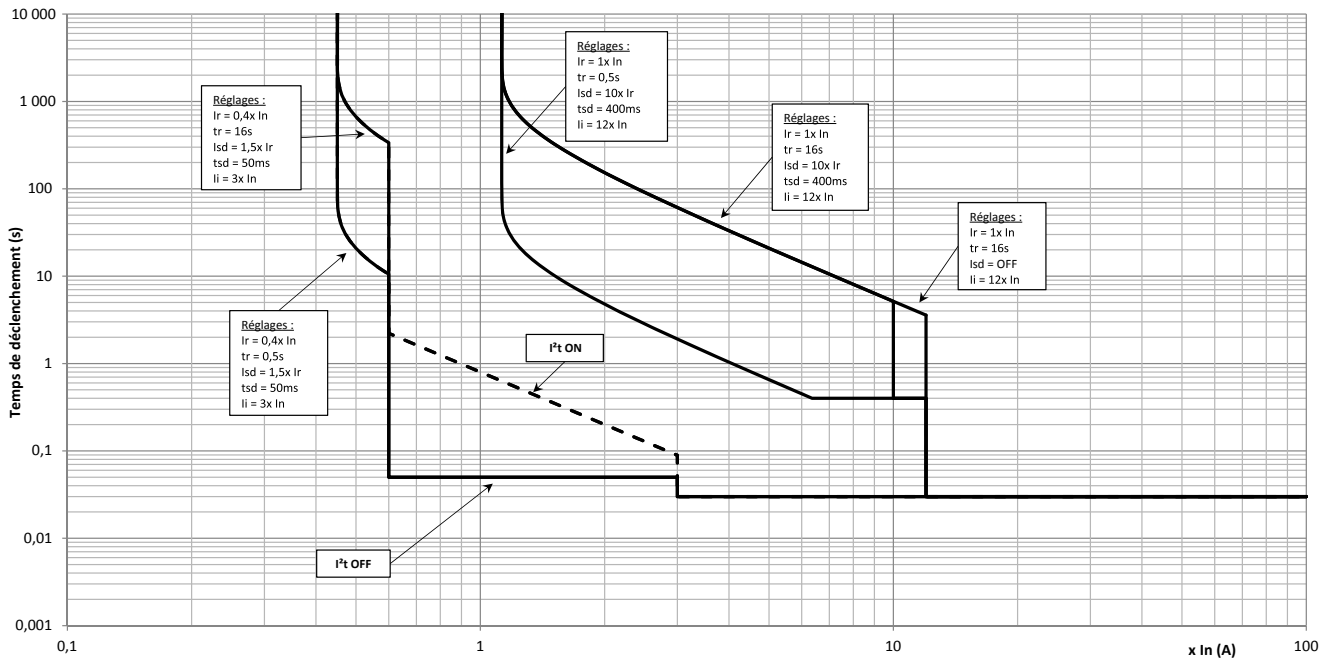
**Protection contre les défauts à la terre (paramètre G) 100-250 A**



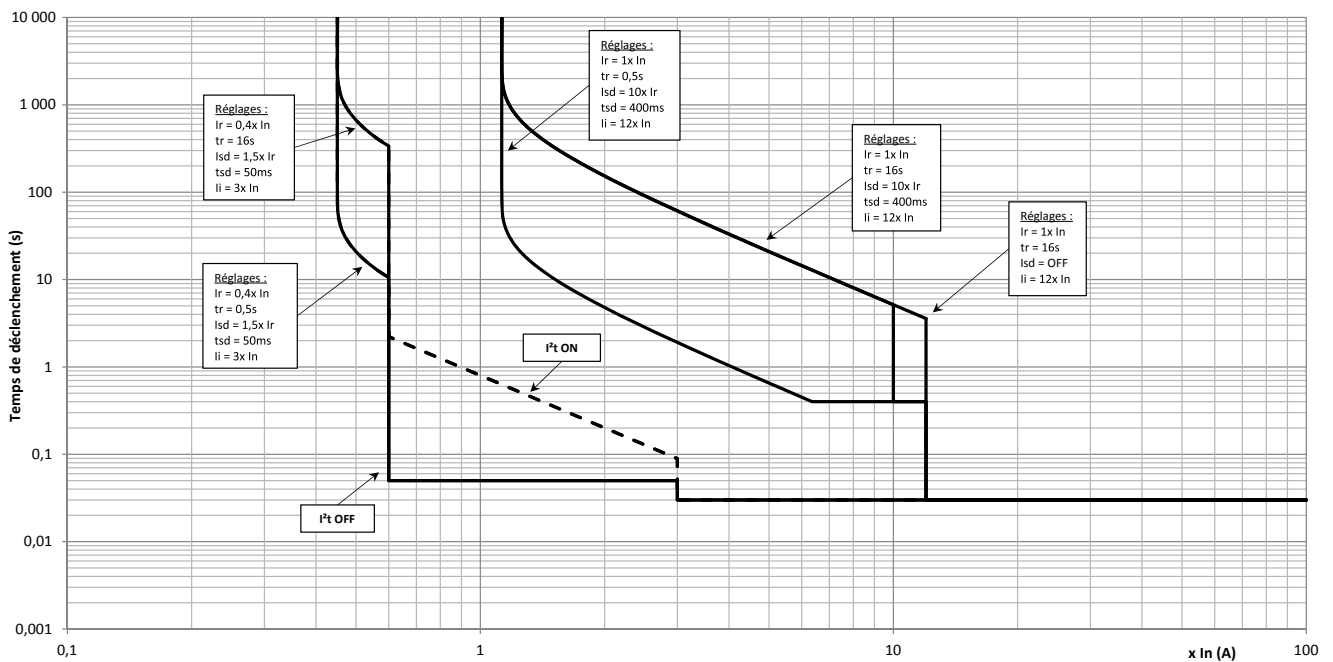


**P630 Energy**

**250 A**



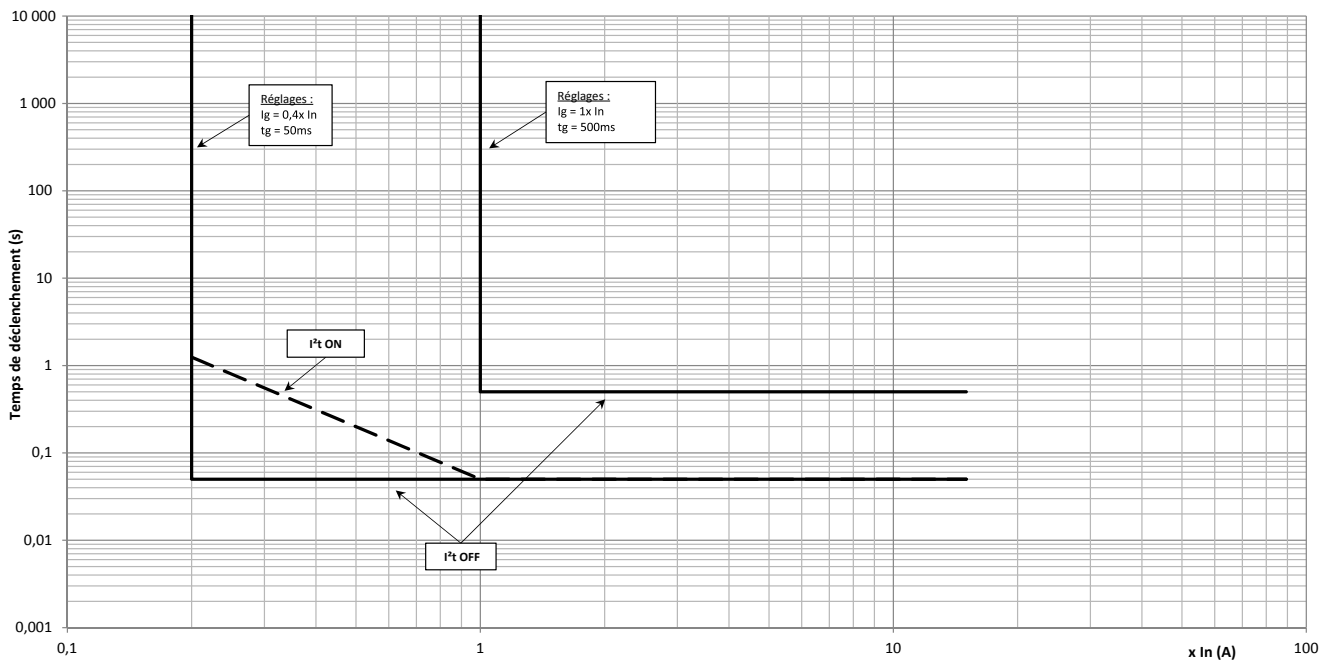
**400 A**



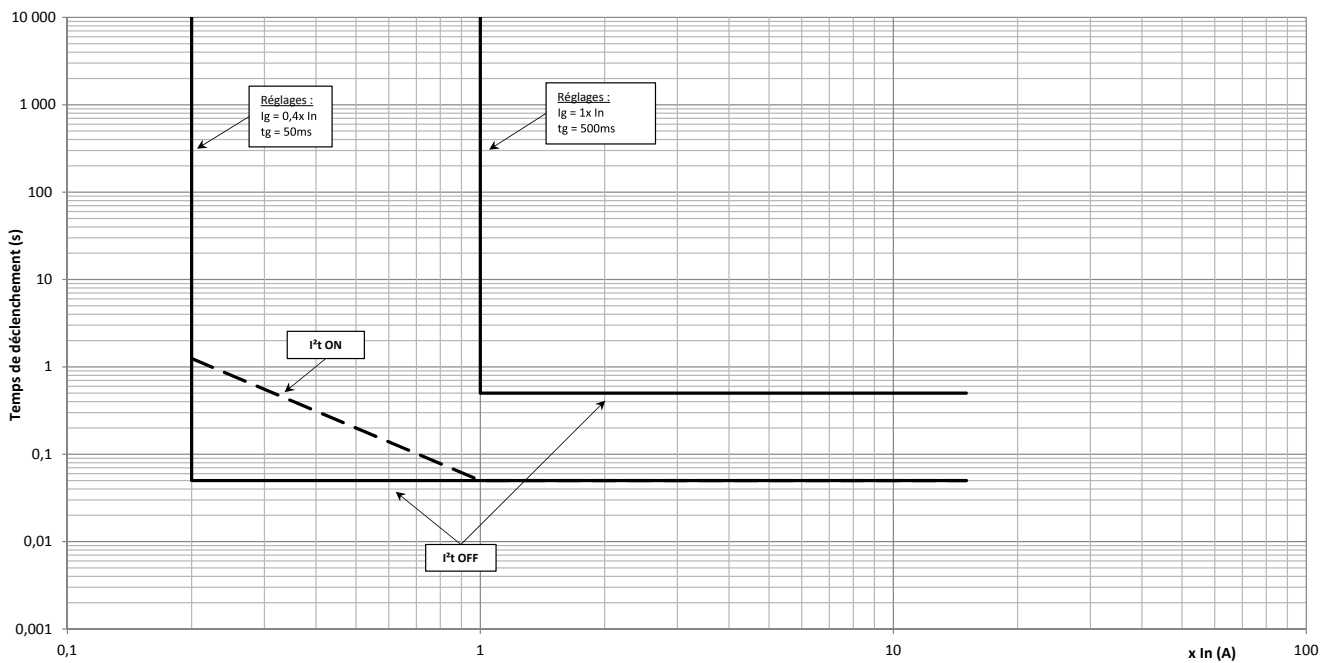
Caractéristiques complémentaires

**P630 Energy**

**Protection contre les défauts à la terre (paramètre G) 250 A**

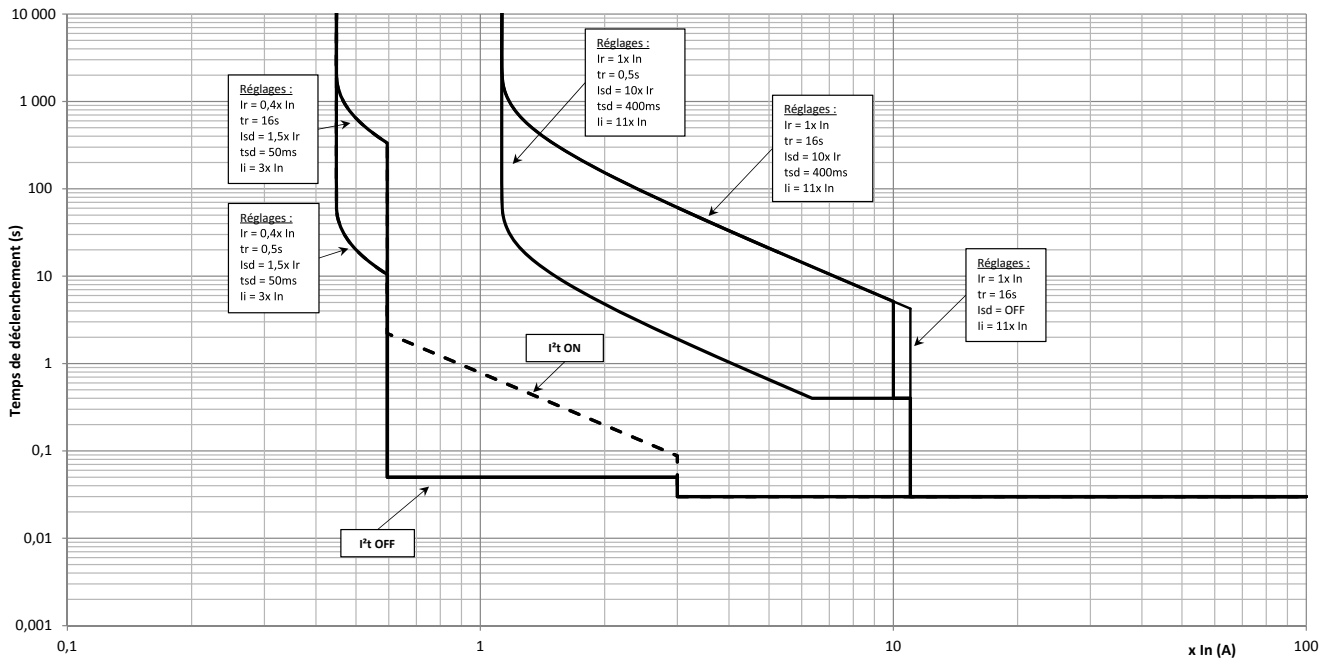


**Protection contre les défauts à la terre (paramètre G) 250 A**



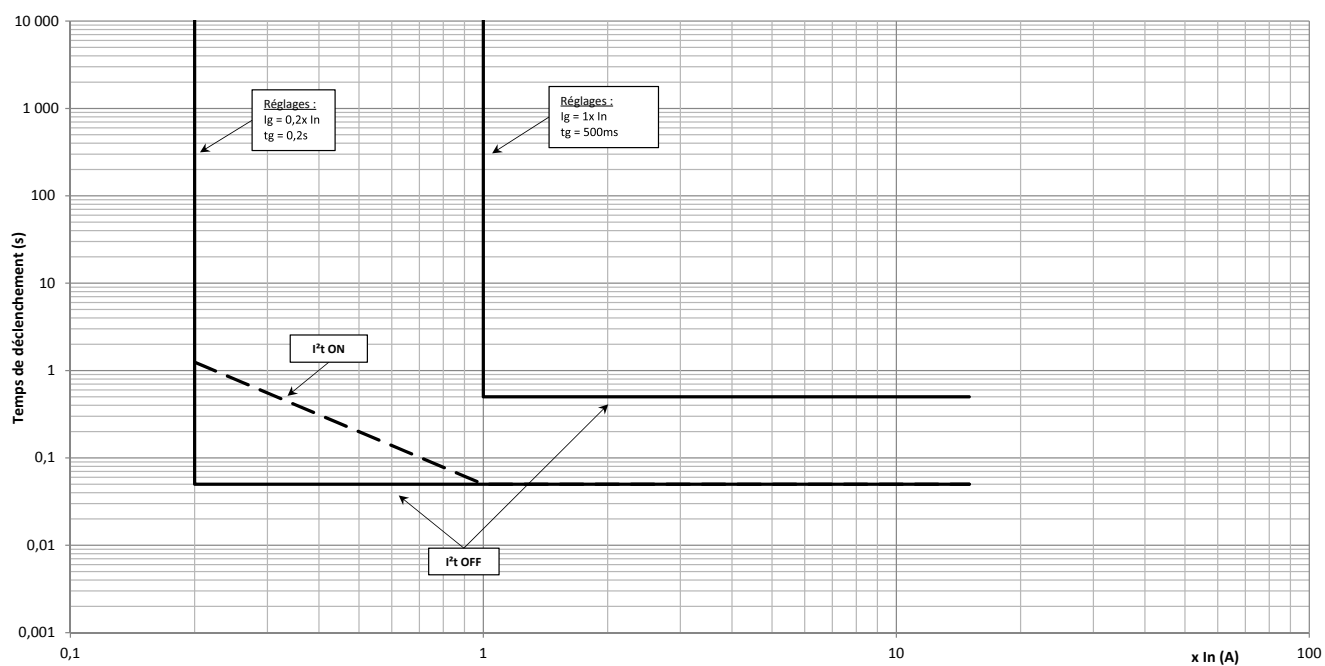
P630 Energy

630 A



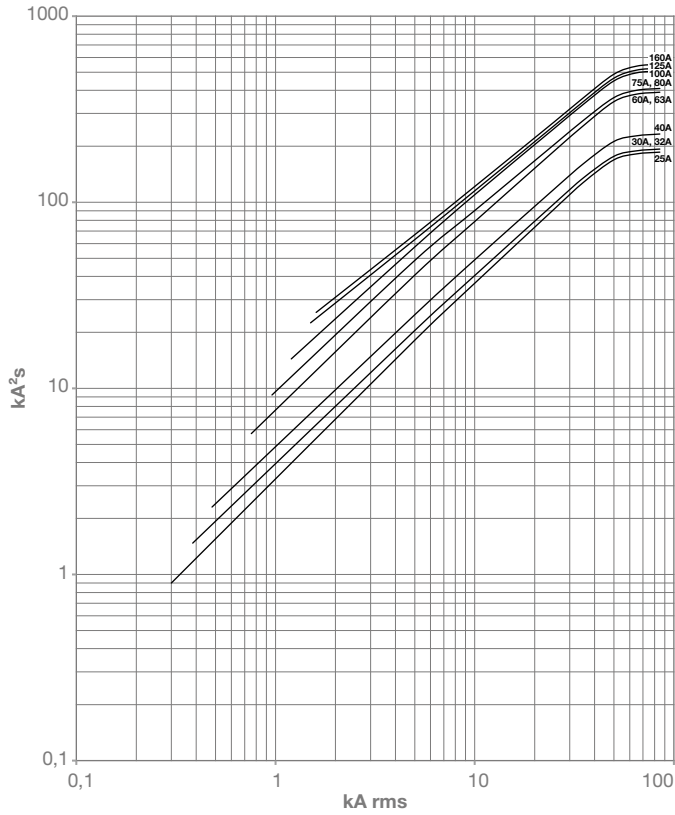
P630 Energy

Protection contre les défauts à la terre (paramètre G) 630 A

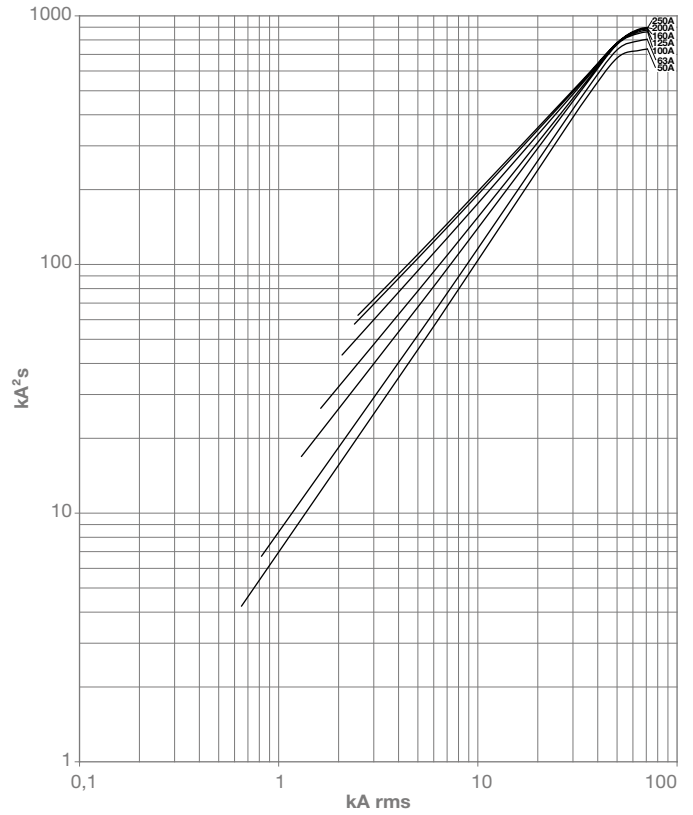


**Caractéristiques de limitation d'énergie**  
 (contrainte thermique) 220/240 V AC

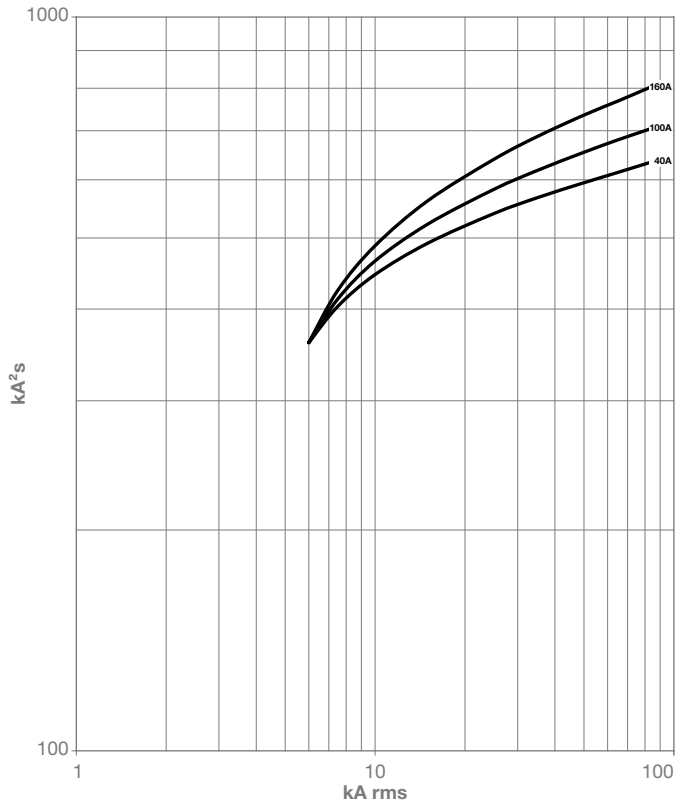
**P160 TM ou MAG**



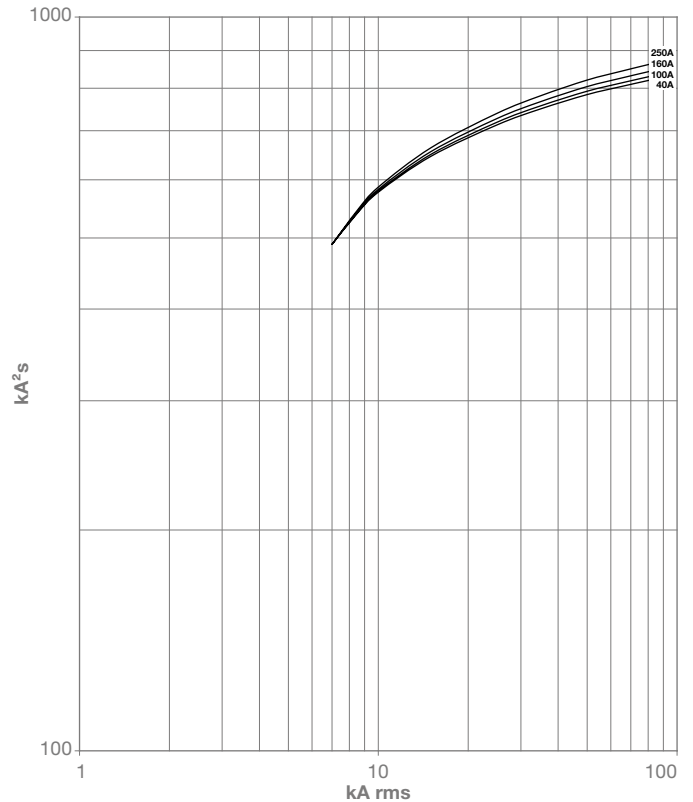
**P250 TM ou MAG**



**P160 électronique**



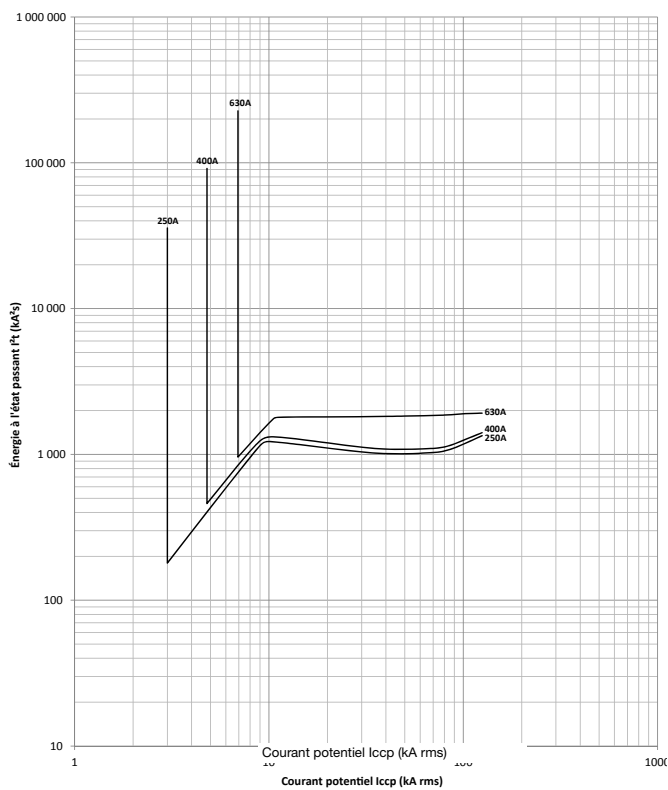
**P250 électronique**



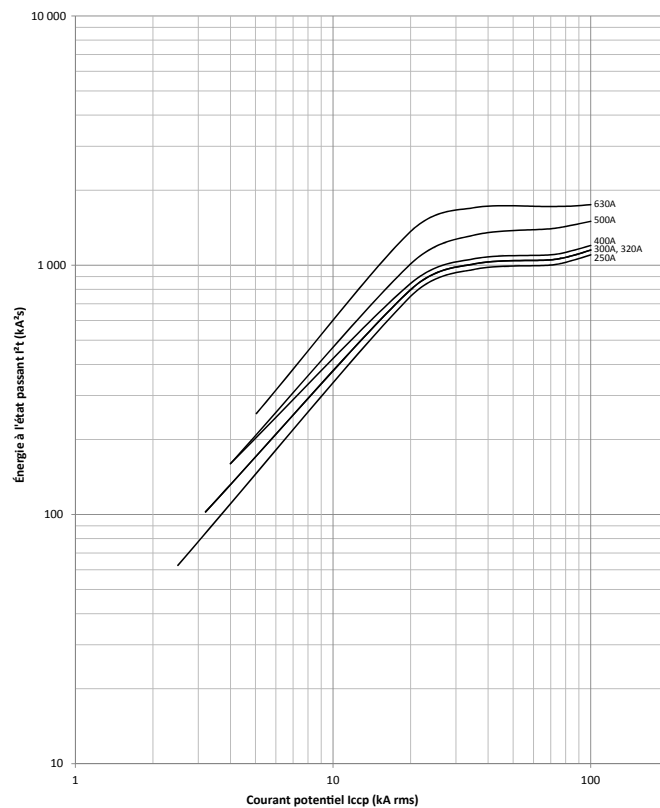
Caractéristiques complémentaires

Caractéristiques de limitation d'énergie  
 (contrainte thermique) 220/240 V AC

P630 électronique

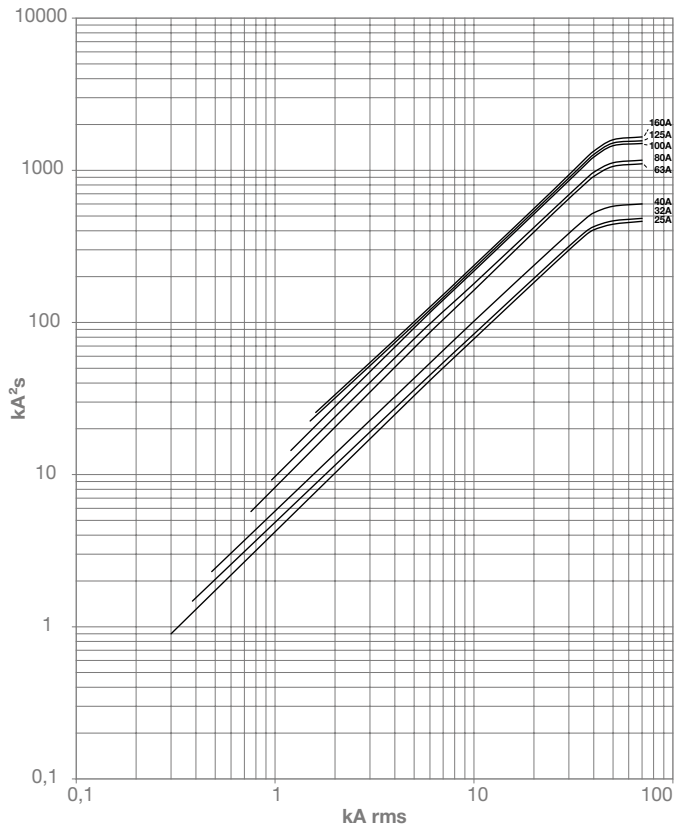


x630 TM

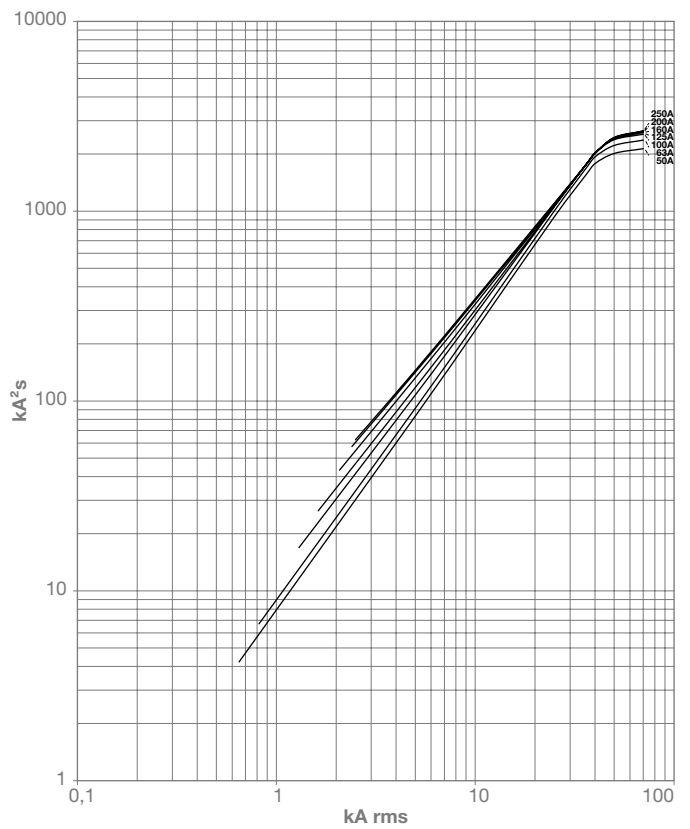


**Caractéristiques de limitation d'énergie**  
 (contrainte thermique) 380/415 V AC

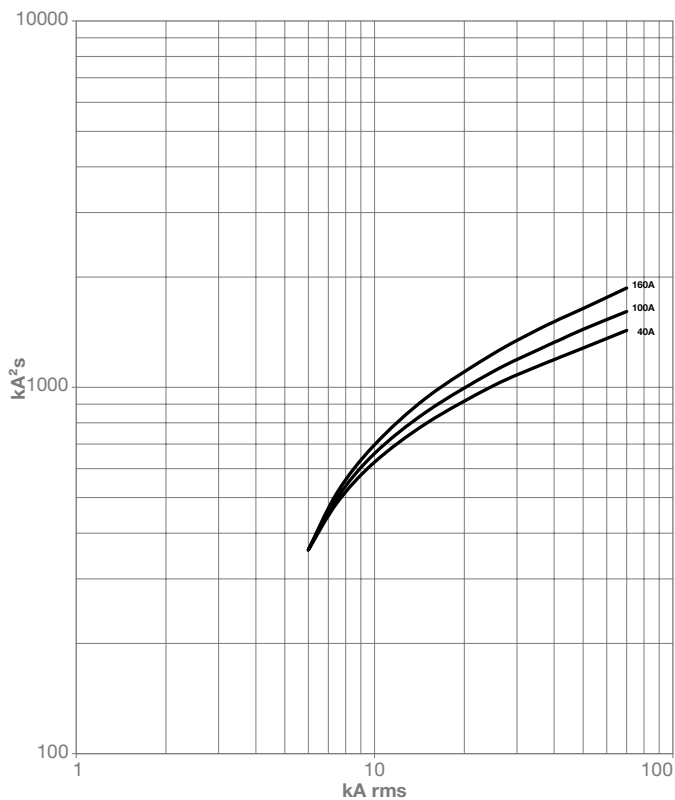
**P160 TM ou MAG**



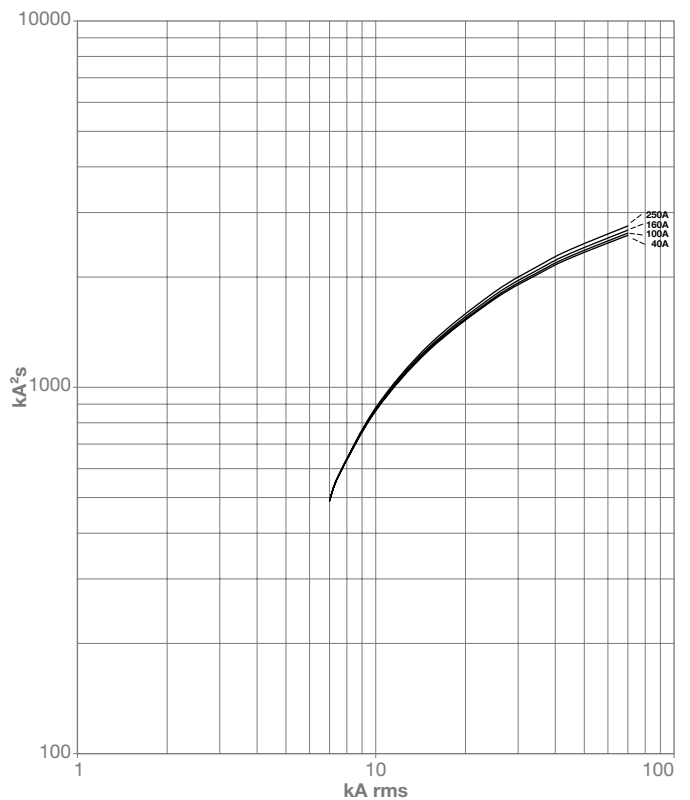
**P250 TM ou MAG**



**P160 LSnl 3P**



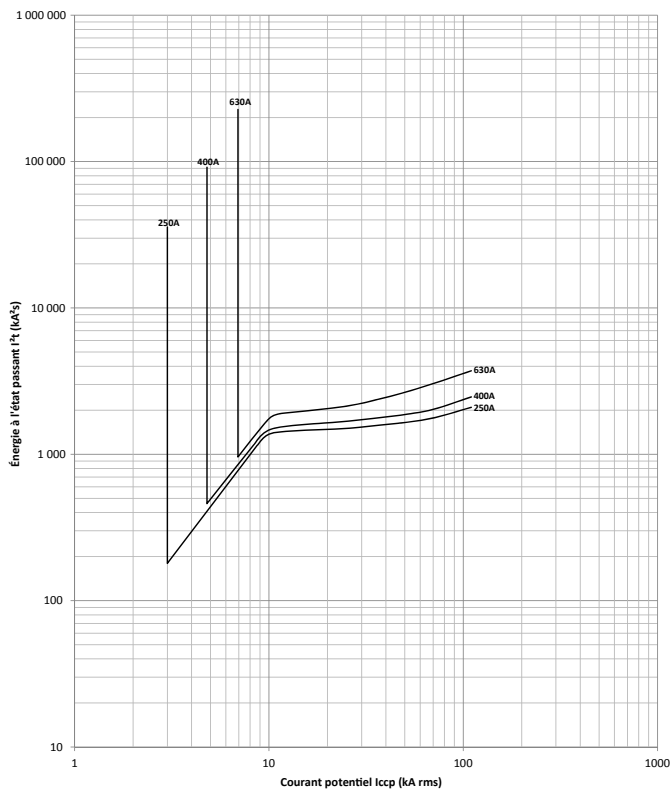
**P250 LSnl**



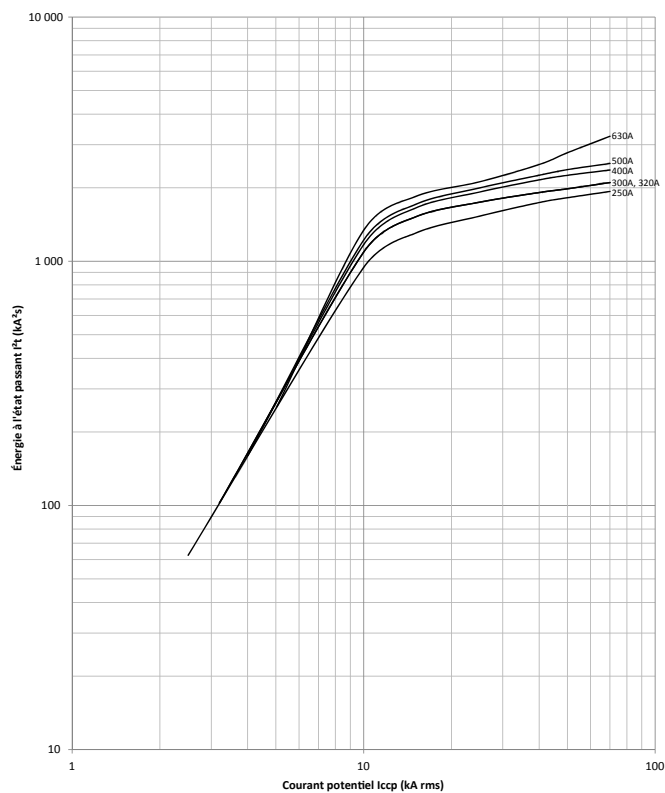
Caractéristiques complémentaires

**Caractéristiques de limitation d'énergie  
 (contrainte thermique) 380/415 V AC**

**P630 électronique**



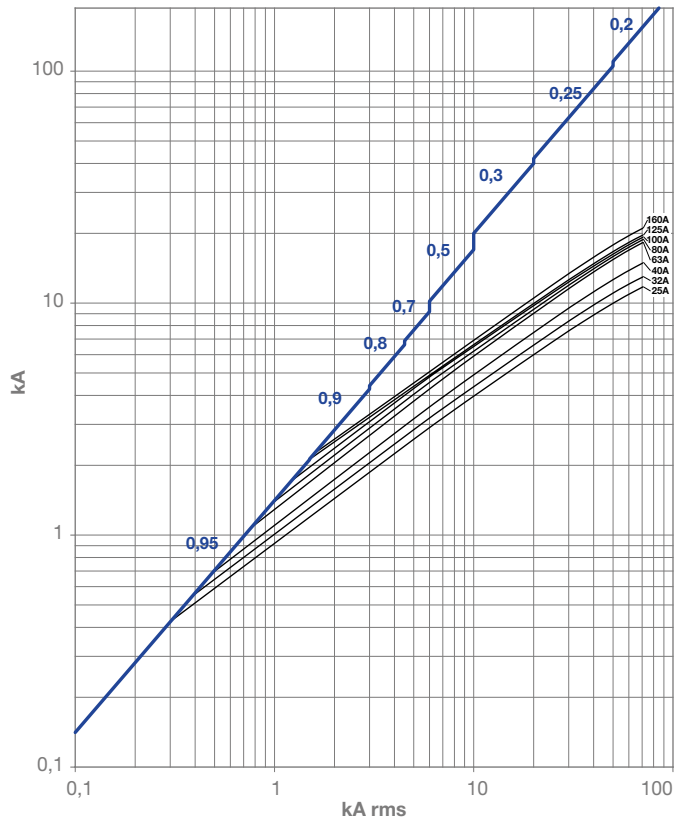
**x630 TM**



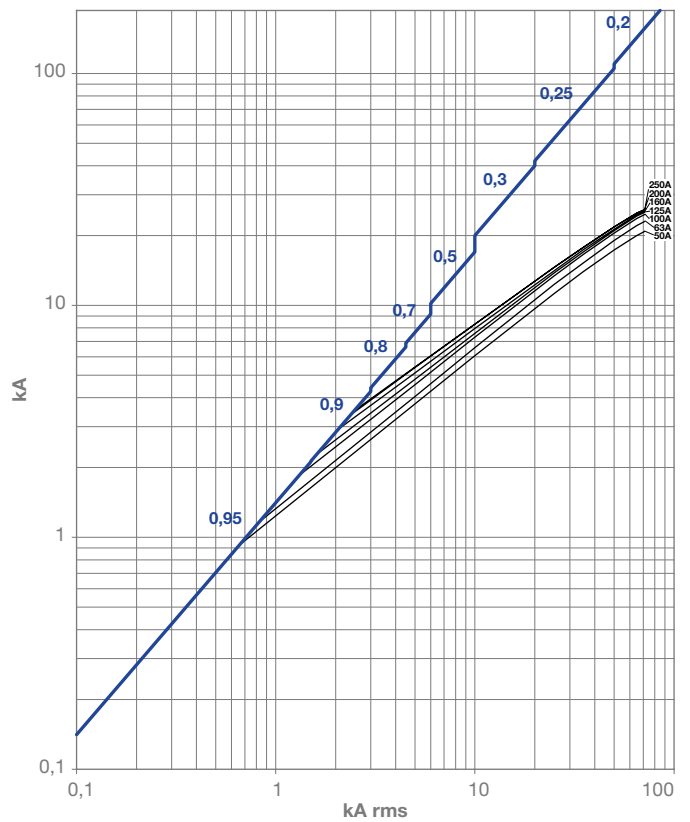


**Caractéristiques de limitation de courant**  
 (contrainte thermique) 220/240 V AC

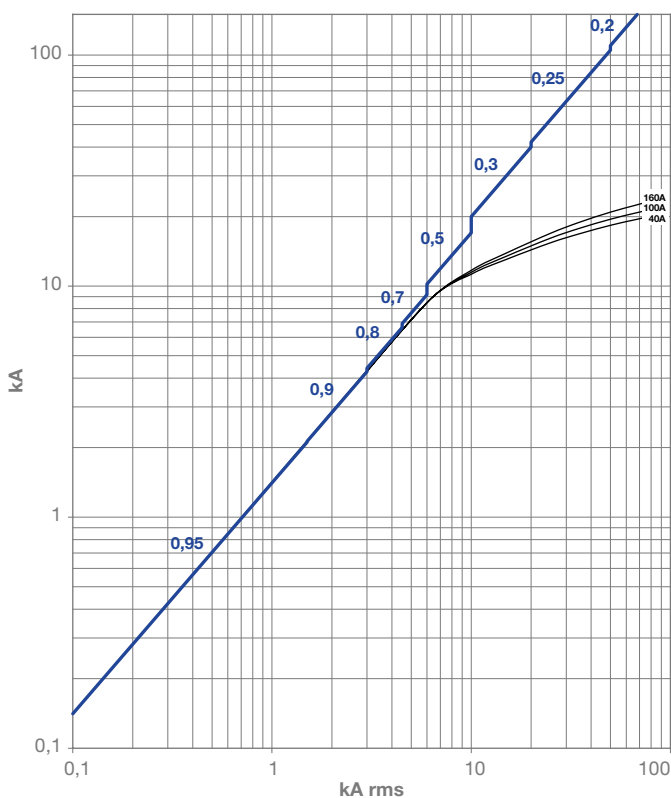
**P160 TM ou MAG**



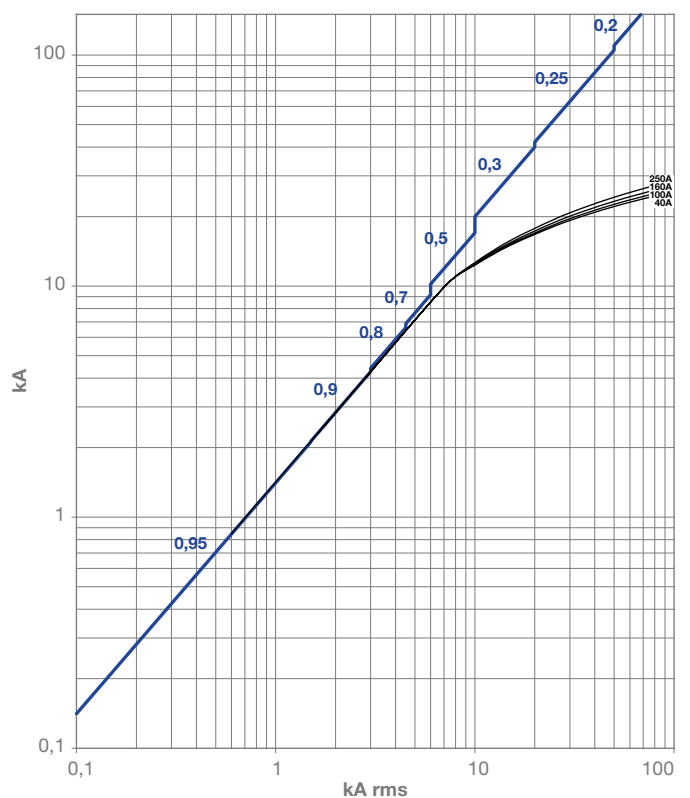
**P250 TM ou MAG**



**P160 électronique**



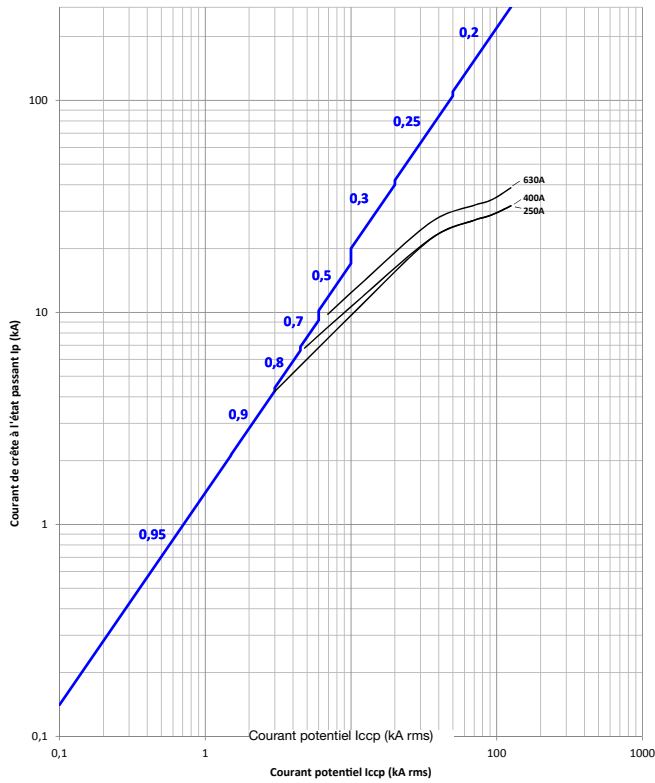
**P250 électronique**



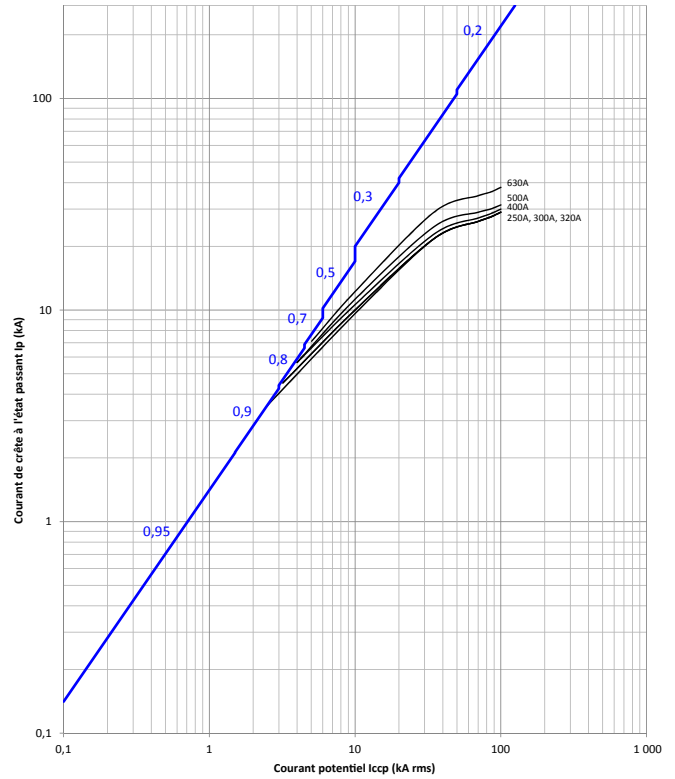
Caractéristiques complémentaires

**Caractéristiques de limitation de courant  
 (contrainte thermique) 220/240 V AC**

**P630 électronique**

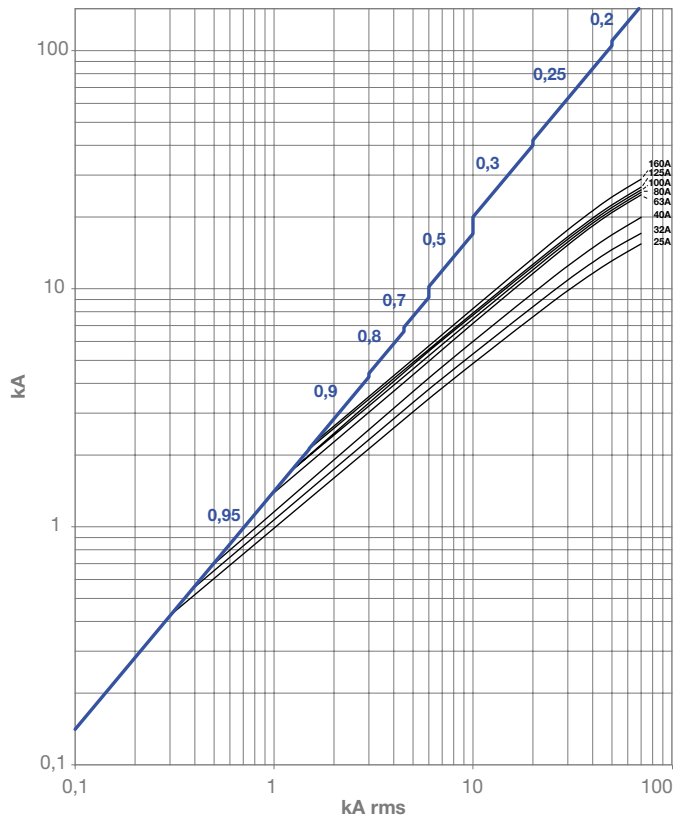


**x630 TM ou MAG**

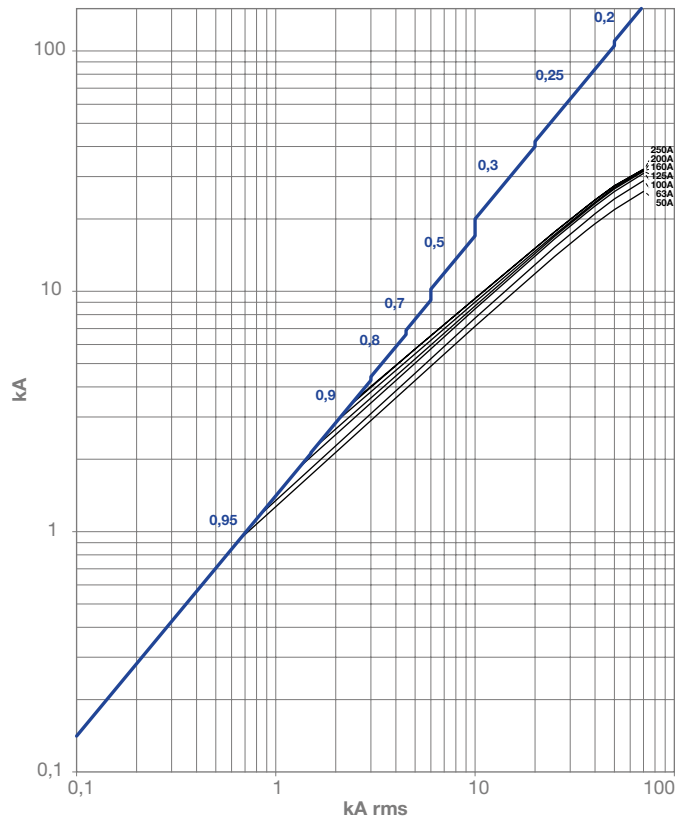


**Caractéristiques de limitation de courant**  
 (contrainte thermique) 380/415 V AC

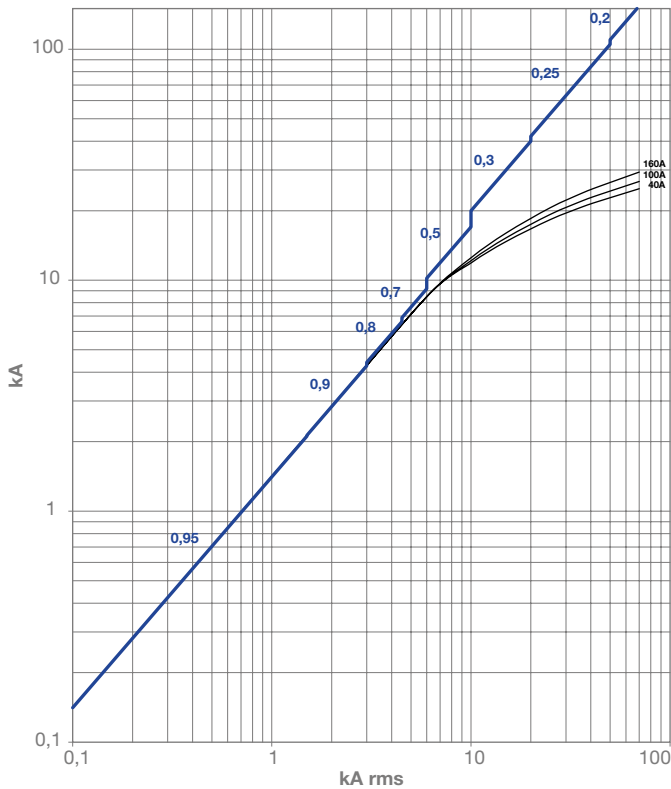
**P160 TM ou MAG**



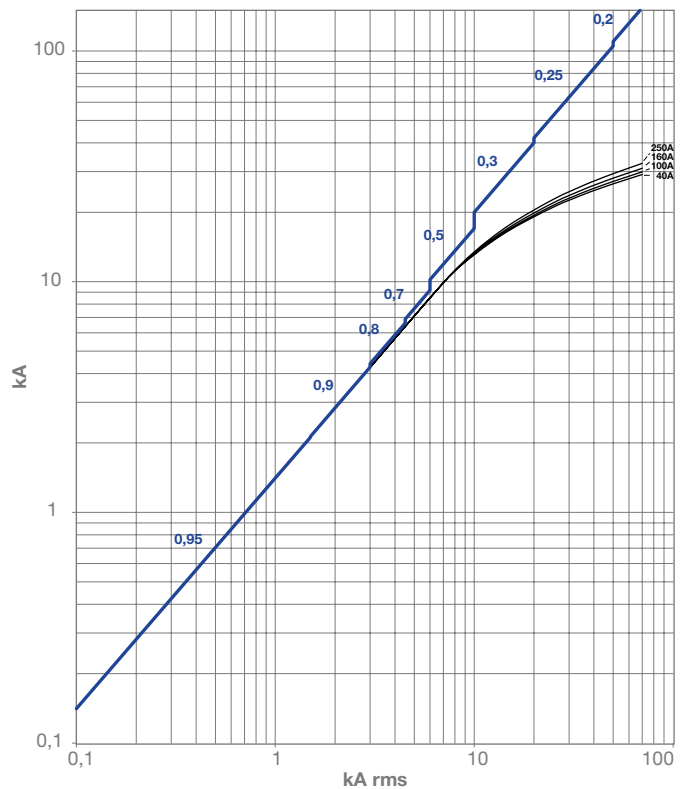
**P250 TM ou MAG**



**P160 électronique**



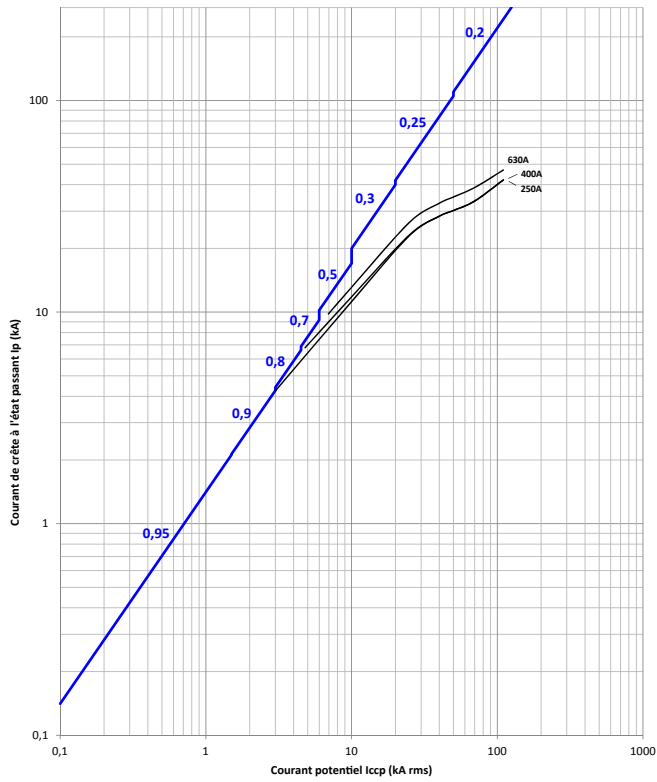
**P250 électronique**



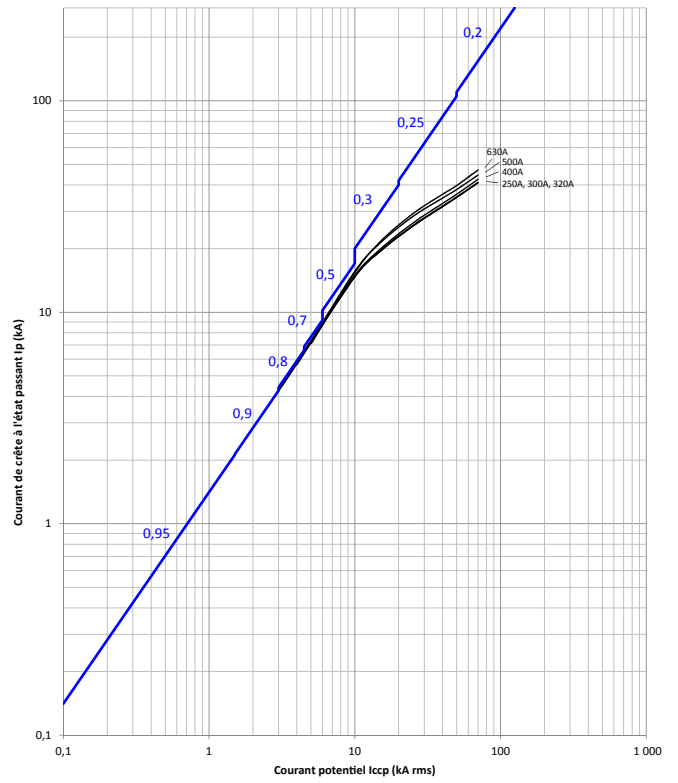
Caractéristiques complémentaires

Caractéristiques de limitation de courant 380/415 V AC

P630 électronique




x630 TM ou MAG




# Liste de référence

	Page
<b>01 Disjoncteur P160</b>	<b>158</b>
<b>02 Disjoncteur P250</b>	<b>160</b>
<b>03 Disjoncteur x630</b>	<b>162</b>
<b>04 Disjoncteur P630</b>	<b>163</b>
<b>05 Blocs différentiels</b>	<b>164</b>
<b>06 Interrupteur-sectionneur</b>	<b>165</b>
<b>07 Accessoires de connexion</b>	<b>166</b>
<b>08 Protections</b>	<b>167</b>
<b>09 Appareils électroniques et accessoires</b>	<b>168</b>
<b>10 Dispositifs auxiliaires</b>	<b>170</b>
<b>11 Poignées et kits de verrouillage</b>	<b>171</b>
<b>12 Verrouillage mécanique</b>	<b>172</b>
<b>13 Commandes motorisées</b>	<b>173</b>
<b>14 Disjoncteurs déconnectables et débrochables</b>	<b>174</b>


**h3+ P160 – TM réglable avec bornes de raccordement**

	Icu/Ics 400-415 V~	In (A)	3 pôles	4 pôles
			N : 0-100 %	
 HES161DC	25 kA/25 kA	25	HHS025DC	HHS026DC
		40	HHS040DC	HHS041DC
		63	HHS063DC	HHS064DC
		80	HHS080DC	HHS081DC
		100	HHS100DC	HHS101DC
		125	HHS125DC	HHS126DC
		160	HHS160DC	HHS161DC
		50 kA/50 kA	25	HMS025DC
40	HMS040DC		HMS041DC	
63	HMS063DC		HMS064DC	
80	HMS080DC		HMS081DC	
100	HMS100DC		HMS101DC	
125	HMS125DC		HMS126DC	
160	HMS160DC		HMS161DC	
70 kA/50 kA	25		HES025DC	HES026DC
	40	HES040DC	HES041DC	
	63	HES063DC	HES064DC	
	80	HES080DC	HES081DC	
	100	HES100DC	HES101DC	
	125	HES125DC	HES126DC	
	160	HES160DC	HES161DC	


**h3+ P160 – MAG avec bornes de raccordement**

	Icu/Ics 400-415 V~	In (A)	3 pôles	4 pôles
 HES161BC	50 kA/50 kA	25	HMS025BC	HMS026BC
		40	HMS040BC	HMS041BC
		50	HMS050BC	HMS051BC
		63	HMS063BC	HMS064BC
		80	HMS080BC	HMS081BC
		100	HMS100BC	HMS101BC
		125	HMS125BC	HMS126BC
		160	HMS160BC	HMS161BC
70 kA/50 kA	25	HES025BC	HES026BC	
	40	HES040BC	HES041BC	
	50	HES050BC	HES051BC	
	63	HES063BC	HES064BC	
	80	HES080BC	HES081BC	
	100	HES100BC	HES101BC	
	125	HES125BC	HES126BC	
	160	HES160BC	HES161BC	


**h3+ P160 – LSnI avec bornes de raccordement**

 HES161GC	<b>Icu/Ics</b> <b>400/415 V~</b>	<b>In (A)</b>	<b>3 pôles</b>	<b>4 pôles</b> N : 0-50-100 %
	50 kA/50 kA			40
		100	HMS100GC	HMS101GC
		160	HMS160GC	HMS161GC
	70 kA/50 kA	40	HES040GC	HES041GC
		100	HES100GC	HES101GC
		160	HES160GC	HES161GC


**h3+ P160 – LSI avec bornes de raccordement**

 HES161JC	<b>Icu/Ics</b> <b>400/415 V~</b>	<b>In (A)</b>	<b>3 pôles</b>	<b>4 pôles</b> N : 0-50-100 %
	50 kA/50 kA			40
		100	HMS100JC	HMS101JC
		160	HMS160JC	HMS161JC
	70 kA/50 kA	40	HES040JC	HES041JC
		100	HES100JC	HES101JC
		160	HES160JC	HES161JC


**h3+ P160 – Energy avec bornes de raccordement**

 HES161NC	<b>Icu/Ics</b> <b>400/415 V~</b>	<b>In (A)</b>	<b>3 pôles</b>	<b>4 pôles</b> N : 0-50-100 %
	50 kA/50 kA			40
		100	HMS100NC	HMS101NC
		160	HMS160NC	HMS161NC
	70 kA/50 kA	40	HES040NC	HES041NC
		100	HES100NC	HES101NC
		160	HES160NC	HES161NC


**h3+ P250 – TM réglable avec connexion frontale (plages de raccordement)**

	Icu/Ics 400-415 V~	In (A)	3 pôles	4 pôles
				N : 0-100 %
 HET251DR	50 kA/50 kA	50	HMT050DR	HMT051DR
		63	HMT063DR	HMT064DR
		100	HMT100DR	HMT101DR
		125	HMT125DR	HMT126DR
		160	HMT160DR	HMT161DR
		200	HMT200DR	HMT201DR
		250	HMT250DR	HMT251DR
		70 kA/50 kA	50	HET050DR
	63	HET063DR	HET064DR	
	100	HET100DR	HET101DR	
	125	HET125DR	HET126DR	
	160	HET160DR	HET161DR	
	200	HET200DR	HET201DR	
	250	HET250DR	HET251DR	

**h3+ P250 – MAG avec connexion frontale (plages de raccordement)**


	Icu/Ics 400/415 V~	In (A)	3 pôles	4 pôles
 HET251BR	50 kA/50 kA	200	HMT200BR	HMT201BR
		250	HMT250BR	HMT251BR
	70 kA/50 kA	200	HET200BR	HET201BR
		250	HET250BR	HET251BR

**h3+ P250 – LSnl avec connexion frontale (plages de raccordement)**


	Icu/Ics 400/415 V~	In (A)	3 pôles	4 pôles
				N : 0-50-100 %
 HET251GR	50 kA/50 kA	40	HMT040GR	HMT041GR
		100	HMT100GR	HMT101GR
		160	HMT160GR	HMT161GR
		250	HMT250GR	HMT251GR
	70 kA/50 kA	40	HET040GR	HET041GR
		100	HET100GR	HET101GR
		160	HET160GR	HET161GR
		250	HET250GR	HET251GR




### h3+ P250 – LSI avec connexion frontale (plages de raccordement)

 HET251JR	Icu/Ics 400/415 V~	In (A)	3 pôles	4 pôles N : 0-50-100 %
			50 kA/50 kA	40
		100	HMT100JR	HMT101JR
		160	HMT160JR	HMT161JR
		250	HMT250JR	HMT251JR
70 kA/50 kA	40	HET040JR	HET041JR	
	100	HET100JR	HET101JR	
	160	HET160JR	HET161JR	
	250	HET250JR	HET251JR	


### h3+ P250 – LSI AB avec plages de raccordement

 HHT161JA	Icu/Ics 400/415 V~	In (A)	Type	4 pôles sans bloc différentiel	4 pôles avec bloc différentiel
				25 kA/25 kA	160
	250	LSI AB	HHT251JA	HHT251JB	


### h3+ P250 – Energy avec connexion frontale (plages de raccordement)

 HET251NR	Icu/Ics 400/415 V~	In (A)	3 pôles	4 pôles N : 0-50-100 %
			50 kA/50 kA	40
		100	HMT100NR	HMT101NR
		160	HMT160NR	HMT161NR
		250	HMT250NR	HMT251NR
70 kA/50 kA	40	HET040NR	HET041NR	
	100	HET100NR	HET101NR	
	160	HET160NR	HET161NR	
	250	HET250NR	HET251NR	


### h3+ P250 – Energy AB avec plages de raccordement

 HHT161NA	Icu/Ics 400/415 V~	In (A)	Type	4 pôles sans bloc différentiel	4 pôles avec bloc différentiel
				25 kA/25 kA	160
	250	Energy AB	HHT251NA	HHT251NB	


**h3 x630 TM réglable**

	Icu/Ics 400/415 V~	In (A)	3 pôles	4 pôles
				N : 0 - 100 %
 HEJ631DE	50 kA / 50 kA	250	HMJ250DR	HMJ251DR
		320	HMJ320DR	HMJ321DR
		400	HMJ400DR	HMJ401DR
		630	HMJ630DE	HMJ631DE
	70 kA / 70 kA	250	HEJ250DR	HEJ251DR
		320	HEJ320DR	HEJ321DR
		400	HEJ400DR	HEJ401DR
		630	HEJ630DE	HEJ631DE


**h3 x630 MAG (ICB)**

	Icu/Ics 400/415 V~	In (A)	3 pôles	4 pôles
 HEJ501BR	50 kA / 50 kA	320	HMJ320BR	HMJ321BR
		500	HMJ500BR	HMJ501BR
	70 kA / 70 kA	320	HEJ320BR	HEJ321BR
		500	HEJ500BR	HEJ501BR


### h3+ P630 – LSI avec connexion frontale (plages de raccordement)

 HPW631JR	Icu/Ics 400/415 V~	In (A)	3 pôles	4 pôles N : 0-50-100 %
			50 kA/50 kA	250
		400	HMW400JR	HMW401JR
		630	HMW630JR	HMW631JR
	70 kA/70 kA	250	HEW250JR	HEW251JR
		400	HEW400JR	HEW401JR
		630	HEW630JR	HEW631JR


### h3+ P630 – LSI AB avec plages de raccordement

 HHW401JA	Icu/Ics 400/415 V~	In (A)	Type	4 pôles sans bloc différentiel	4 pôles avec bloc différentiel
				25 kA/25 kA	400


### h3+ P630 – Energy avec connexion frontale (plages de raccordement)

 HPW631NR	Icu/Ics 400/415 V~	In (A)	3 pôles	4 pôles N : 0-50-100 %
			50 kA/50 kA	250
		400	HMW400NR	HMW401NR
		630	HMW630NR	HMW631NR
	70 kA/70 kA	250	HEW250NR	HEW251NR
		400	HEW400NR	HEW401NR
		630	HEW630NR	HEW631NR


### h3+ P630 – Energy AB avec plages de raccordement

 HHW401NA	Icu/Ics 400/415 V~	In (A)	Type	4 pôles sans bloc différentiel	4 pôles avec bloc différentiel
				25 kA/25 kA	400


**Bloc différentiel pour P250**

		In (A)	P250
 <p>RCD réglable</p> <p>HBT250H</p>		160	HBT160H
		250	HBT250H


**Bloc différentiel pour x630/P630**

		In (A)	P630
 <p>RCD réglable</p> <p>HBW630H</p>		400	HBW400H
		630	HBW630H


**h3+ P160 – Interrupteur-sectionneur avec bornes de raccordement**

	In (A)	3 pôles	4 pôles
 <p>HCS161AC</p>	160	HCS160AC	HCS161AC


**h3+ P250 – Interrupteur-sectionneur avec connexions frontales (plages de raccordement)**

	In (A)	3 pôles	4 pôles
 <p>HCT251AR</p>	250	HCT250AR	HCT251AR

**h3+ P630 – Interrupteur-sectionneur avec connexions frontales (plages de raccordement)**




	In (A)	3 pôles	4 pôles
 <p>HCW631AR</p>	400	HCW400AR	HCW401AR
	630	HCW630AR	HCW631AR

### Montage sur rail DIN

		Pôles	P160	P250	x630/P630
	Adaptateur de rail DIN	3P/4P	HYS033H	HYT033H	-

HYT033H

### Bornes




		Pôles	P160 borne à cage	P250	x630/P630	
	Intégrées	1 fil Cu/Al	3P	HYT001H	HYW001H	
			4P	HYS002H	HYT002H	HYW002H
	Externes	1 fil Cu/Al	3P	HYS005H	HYT005H	-
			4P	HYS006H	HYT006H	-
		2 fils Cu/Al	3P	-	HYT007H	HYW007H
			4P	-	HYT008H	HYW008H
	6 fils Cu/Al	3P	HYS055H	HYT065H	-	
		4P	HYS056H	HYT066H	-	

HYT002H

HYT006H

HYT066H

### Rallonges de plages







		Pôles	P160 borne	P250	P630
	Rallonge de plage droite	3P/4P	HYS013H	HYB010H	HYW013H
	Épanouisseur	3P	HYS014H	HYB011H	HYW014H
		4P	HYS015H	HYB012H	HYW0145H
	Connexion arrière	3P	HYS131H	HYB031H	HYD031H (250 - 400 A) HYD033H (630 A)
		4P	HYS132H	HYB032H	HYD032H (250 - 400 A) HYD034H (630 A)

HYB010H

HYB012H

HYB032H

Cache-bornes et protège-bornes

		Pôles	P160	P250	x630/P630
 Cache-bornes pour rallonges de plages droites HYT022H		3P	HYS021H	HYT021H	HYW021H
		4P	HYS022H	HYT022H	HYW022H
 Cache-bornes pour épanouisseurs HYT024H		3P	HYS023H	HYT023H	HYW023H
		4P	HYS024H	HYT024H	HYW024H
 Cache-bornes pour connexions arrière et enfichables HYT026H		3P	HYS025H	HYT025H	HYW025H
		4P	HYS026H	HYT026H	HYW026H
 Cache-bornes arrière pour rallonges de plages droites HYT051H		3P	HYS050H	HYT050H	HYW050H
		4P	HYS051H	HYT051H	HYW051H
 Cache-bornes arrière pour épanouisseurs HYT053H		3P	HYS052H	HYT052H	HYW052H
		4P	HYS053H	HYT053H	HYW053H
 Séparateur de phase HYT019H	50 mm	3P/4P	HYS019H	-	-
	100 mm	3P/4P	HYS019H		HYW019H

Appareils électroniques et accessoires

			P160/P250/P630		
			LSnl	LSI	Energy
 HX S121H	AX/AL Energy	Uniquement pour communication	-	-	HXS120H
		Communication + 250 VAC Fils de contact	-	-	HXS121H
		Communication + 125 VAC Fils de contact basse impédance	-	-	HXS122H
 HTC320H	Module de communication	Sans I/O	-	-	HTC310H
		Avec I/O	-	-	HTC320H
		Support latéral pour câbles	-	-	HTC100H
 HTD210H	Afficheur déporté		-	-	HTD210H
 HTP610H	Outil de configuration		HTP610H		
	Pièces de rechange	Configurateur h3+	HTP010H		
		Adaptateur MIP pour h3+	HTP020H		
	 HTP030H	Câble VGA 1 m pour HTP610H	HTP030H		
		Bloc d'alimentation pour HTP610H	HTP040H		
 HTP050H	Batterie pour HTP610H	HTP050H			
 HTG911H	Bloc d'alimentation 24 VDC		-	-	HTG911H









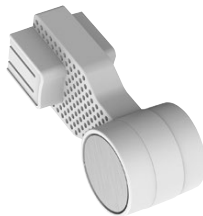
### Appareils électroniques et accessoires

					P160/P250/P630		
					LSnI	LSI	Energy
 Adaptateur CIP HTC330H			0,5 m	-	-	HTC330H	
			1,5 m	-	-	HTC340H	
			3 m	-	-	HTC350H	
			5 m	-	-	HTC360H	
			10 m	-	-	HTC370H	
 CIP-Adaptateur 24 V HTC140H			1,2 m	-	-	HTC140H	
 Adaptateur OAC/PTA HTC130H			1,2 m	-	-	HTC130H	
 Adaptateur ZSI HTC150H			1,2 m	-	-	HTC150H	
 Adaptateur NSP HTC160H			1,2 m			HTC160H	
 Câble Modbus RJ45 - RJ45 HTG481H			0,2 m	-	-	HTG480H	
			1 m	-	-	HTG481H	
			2 m	-	-	HTG482H	
			5 m	-	-	HTG484H	
 Câble Modbus RJ45 - RJ45 avec terre HTG471H			1 m	-	-	HTG471H	
			2 m	-	-	HTG472H	
			5 m	-	-	HTG474H	
 Câble Modbus RJ45 avec terre HTG465H			3 m	-	-	HTG465H	
 Câble Modbus HTG485H			25 m	-	-	HTG485H	


Dispositifs auxiliaires

			P160/P250/x630/P630
	Contact auxiliaire position AX		HXA021H
		Basse impédance	HXA025H
	Contact auxiliaire déclenchement AL	Côté gauche	HXA024H
		Basse impédance	HXA026H
	Côté droit		HXA027H
		Basse impédance	HXA028H
	Déclencheur à émission	24 V DC	HXA001H
		48 V DC	HXA002H
		100 - 120 V~	HXA003H
		200 - 240 V~	HXA004H
		380 - 450 V~	HXA005H
	Déclencheur à manque de tension	24 V DC	HXA011H
		100 - 120 V~	HXA013H
		200 - 240 V~	HXA014H
		380 - 450 V~	HXA015H
	Déclencheur à manque de tension temporisé	24 V DC	HXA051H
		110 V~	HXA053H
		240 V~	HXA054H
		440 V~	HXA055H
	Kit de câbles	6 fils 0,75 mm <sup>2</sup> longueur 1,30 m	HYA035H




### Poignées

		P160	P250	P630	x630
	Commande rotative directe	HXS030H	HXT030H	HXW030H	
HXT030H					
	Kit de verrouillage pour commande rotative	HXS888H		HXW888H	
HXS888H	Serrure type Ronis à clé	HXS999H			
	Commande rotative sur porte	Kit avec poignée IP55 noire et axe 200 mm	HXS031H	HXT031H	HXW031H
HXT031H					
					
HXS901H					
	Axe pour commande rotative	noir et gris IP55	HXS901H	HXW901H	-
HXS913H		200 mm	HXS912H	HXW912H	-
		320 mm	HXS913H	HXW913H	-
		500 mm	HXS915H	HXW915H	-
	Cône de guidage pour commande rotative		HXS920H	-	
HXS920H					
	Extension de manette		-	HXW033H	
HXW033H					

### Kits de verrouillage

		P160	P250	x630/P630
	Kit de cadenassage	HXA039H		
HXA039H				
	Kit de verrouillage pour commande rotative sur porte	HZC019		

Interverrouillage mécanique

			P160	P250	x630/P630
 HXT166H	Kit d'interverrouillage	3P	HXS165H	HXT165H	HXW165H
		4P	HXS166H	HXT166H	HXW166H
 HXT066H	Interverrouillage mécanique (1 capot frontal)	3P/4P	HXS066H	HXT066H	HXW066H
 HXB070H	Câble pour interverrouillage mécanique	1 m	HXB070H	HXB070H	HXB070H
		1,5 m	HXB071H	HXB071H	HXB071H

### Commandes motorisées

			P250	x630/P630
 <p>HXT040H</p>	Commande motorisée avec RAZ automatique	24 V DC	HXT040H	–
		24-48 V DC	–	HXW040H
		48 V DC	HXT048H	–
		100-110 V AC/DC	HXT041H	–
		100-110 V DC	–	HXW041H
		110-240 V AC	–	HXW042H
		200-220 V AC/DC	HXT045H	–
		230-240 V AC	HXT042H	–
 <p>HXT040HK</p>	Commande motorisée avec RAZ automatique avec clé	24 V DC	HXT040HK	–
		24-48 V DC	–	HXW040HK
		48 V DC	HXT048HK	–
		100-110 V AC/DC	HXT041HK	–
		100-110 V DC	–	HXW041HK
		110-240 V AC	–	HXW042HK
		200-220 V AC/DC	HXT045HK	–
		230-240 V AC	HXT042HK	–
 <p>HXT043H</p>	Commande motorisée sans RAZ automatique	24 V DC	HXT043H	–
		24-48 V DC	–	HXW043H
		48 V DC	HXT049H	–
		100-110 V AC/DC	HXT046H	–
		100-110 V DC	–	HXW046H
		110-240 V AC	–	HXW044H
		200-220 V AC/DC	HXT047H	–
		230-240 V AC	HXT044H	–
 <p>HXT043HK</p>	Commande motorisée sans RAZ automatique avec clé	24 V DC	HXT043HK	–
		24-48 V DC	–	HXW043HK
		48 V DC	HXT049HK	–
		100-110 V AC/DC	HXT046HK	–
		100-110 V DC	–	HXW046HK
		110-240 V AC	–	HXW044HK
		200-220 V AC/DC	HXT047HK	–
		230-240 V AC	HXT044HK	–
 <p>HXB068H</p>	Câble pour interverrouillage électrique de commandes motorisées	Pour 2 moteurs identiques	HXB068H	HXD068H
		Pour moteurs P250 et P630		HXB069H

Systèmes déconnectables

			P160	P250	x630/P630
 Base déconnectable HYT201H	3P		HYS200H	HYT200H	HYW200H
	4P		HYS201H	HYT201H	HYW201H
 Kit de transformation disjoncteur déconnectable HYT301H	3P		HYS300H	HYT300H	HYW300H
	4P		HYS301H	HYT301H	HYW301H
 Connexions pour circuits auxiliaires HYS250H HYS352H	Côté base		HYC250H		
	Côté disjoncteur 2 fils		HYC352H		
	Côté disjoncteur 3 fils		HYC353H		
 Plage de raccordement en L HYT328H	1P		HYS328H	HYT328H	HYW328H
 Cache-bornes HYS321H	3P		HYS321H	HYC321H	HYD321H
	4P		HYS322H	HYC322H	HYD322H
 Déclencheur de sécurité Déclencheur de sécurité pour tableau quadro evo Sx HYS256H			HYS256H		HYW256H
			HYS257H	HYT257H	HYW257H

**Systèmes débrochables**

			<b>P250</b>	<b>x630/P630</b>
 Base débrochable HYT331H	3P		HYT330H	HYW330H
		4P		HYT331H
 Adaptateur pour disjoncteur débrochable avec déclencheur de sécurité HYT333H	3P		HYT332H	HYW332H
	4P		HYT333H	HYW333H
 Kit serrure type Ronis à clé HXT890H			HXT890H	HXW890H
 Connexions pour circuits auxiliaires HYC250H HYC352H	Côté base		HYC250H	
	Côté disjoncteur 2 fils		HYC352H	
	Côté disjoncteur 3 fils		HYC353H	
 Plage de raccordement en L HYT328H	1P		HYT328H	HYW328H
		Déclencheur de sécurité	HYS256H	HYW256H
 Déclencheur de sécurité pour tableau quadro evo Sx HYS256H			HYT257H	HYW257H

## Glossaire

### ACP

Port de communication AX/AL. Port dédié à la connexion de l'appareil AX/AL Energy.

### AL

Contact d'alarme (SD)

### AX

Contact d'alarme (OF)

### CIP

“Communication Interface Port” (Port d'interface de communication). Port pour le raccordement du module de communication ou de l'afficheur déporté sur le système Energy.

### Commande motorisée

Accessoire utilisé pour l'ouverture, la fermeture et le chargement du disjoncteur.

### Commande rotative directe

Poignée optionnelle avec les mêmes trois positions que celles de la poignée du disjoncteur (I (ON), O (OFF) et TRIPPED (DÉCLENCHÉ)). Elle est adaptée pour l'isolation et permet un verrouillage optionnel à l'aide d'une serrure à clé ou d'un cadenas.

### Commande rotative sur porte

Commande rotative avec axe rallongé, permettant de manipuler les disjoncteurs à travers la porte d'armoires électriques. Elle présente les mêmes caractéristiques que les commandes rotatives directes. Elle offre différentes possibilités de verrouillage, par exemple avec une serrure à clé, un cadenas ou un verrouillage de porte.

### Contact auxiliaire basse impédance

L'impédance/la résistance interne faible de ces contacts permet la commutation de niveaux de courant bas sous des tensions basses.

### Déclencheur

Intégré sous la poignée du disjoncteur, ce composant est responsable du déclenchement du disjoncteur en fonction des paramètres de protection définis par l'utilisateur.

### Déclencheur à émission

Déclencheur, qui est activé lorsqu'il est alimenté en courant. Il ouvre le disjoncteur lorsqu'il reçoit une commande impulsionnelle ou à auto-maintien.

### Déclencheur à manque de tension

Déclencheur qui est activé lorsque la tension d'alimentation chute sous une valeur prédéfinie.

### Déclencheur à manque de tension temporisé

Déclencheur à manque de tension avec un déclenchement temporisé prédéfini.

### Déclencheur Energy

Déclencheur électronique avec L, S, I et G réglables. Également équipé de fonctions de mesure, d'alarme et de communication.

### Déclencheur LSI

Déclencheur électronique avec L, S et I réglables.

### Déclencheur LSnl

Déclencheur électronique avec Ir et Isd réglables et avec tr et tsd fixes. La protection instantanée li est réglée de façon fixe.

### Déclencheur MAG

Déclencheur magnétique

### Déclencheur TM

Déclencheur magnéto-thermique

### Degré de pollution

Numéro conventionnel basé sur la quantité de poussière conductrice et hygroscopique, de gaz ionisé ou de sel, et sur l'humidité relative et la fréquence de leur apparition, ce qui conduit à une absorption hygroscopique ou une condensation d'humidité, et à une réduction de la rigidité diélectrique et/ou de la résistance superficielle en découlant. Les disjoncteurs boîtier moulé h3+ ont le degré 3 selon la norme CEI 60947-1 (il apparaît une pollution conductrice ou il apparaît une pollution non conductrice, sèche, devenant conductrice en raison de la condensation).

### Degré de protection international (IP)

Définit la protection de disjoncteurs contre la pénétration d'objets solides et de liquides, au moyen de deux chiffres selon la norme CEI 60259. Chaque chiffre correspond à un niveau de protection, 0 indiquant l'absence de toute protection.

Premier chiffre (0 à 6) : protection contre la pénétration de corps étrangers solides.

1 correspond à la protection contre les objets présentant un diamètre > 50 mm, 6 correspond à une protection totale contre la poussière.

Deuxième chiffre (0 à 9) : protection contre la pénétration de liquides (eau).

1 correspond à la protection contre les chutes de gouttes d'eau (condensation), 9 correspond à l'immersion permanente.

### Disjoncteur

Terme générique utilisé pour désigner les disjoncteurs boîtier moulé (voir MCCB).



**Disjoncteur débrochable**

Disjoncteur qui, grâce à un système débrochable, peut être séparé facilement et sûrement de l'installation.

**Distance de sécurité**

Lors de l'installation d'un disjoncteur, il faut respecter des distances minimales (distances de sécurité) entre l'appareil et les tableaux, les barres et les autres systèmes de protection installés dans l'environnement. Ces distances, qui s'orientent au pouvoir de coupure ultime, sont définies dans le cadre de tests selon la norme CEI 60947-2.

**Écartement**

Écartement entre les bornes de raccordement du disjoncteur.

**Energy**

Nom des disjoncteurs h3+, qui sont équipés de fonctions de mesure, d'alarme et de communication.

**MCCB**

"Moulded Case Circuit Breaker" (Disjoncteur boîtier moulé)

**MIP**

"Maintenance Interface Port" (Port pour l'interface de maintenance)

**Mise en cascade**

La mise en cascade, également appelée coordination ou encore filiation prend en compte la capacité limitatrice de courant d'un disjoncteur. Il est possible d'installer des disjoncteurs aval avec des valeurs de pouvoir de coupure Icu basses. Le disjoncteur amont réduit tous les courants de court-circuit élevés. Cela permet ainsi d'installer des disjoncteurs aval ayant un pouvoir de coupure plus faible que le courant de court-circuit potentiel sur le point d'installation correspondant. Le principal avantage de la mise en cascade est la réduction des coûts globaux pour les organes de commutation, étant donné que le courant circulant dans le circuit de commutation est limité en aval du disjoncteur limitateur. La mise en cascade est appliquée sur tous les dispositifs placés en aval.

**OAC**

"Optional Alarm Contact" (Contact d'alarme optionnel (contact de sortie numérique)).

**Pouvoir de coupure**

Valeur du courant potentiel qu'un dispositif de commutation est capable de couper à une tension donnée dans des conditions d'utilisation et de comportement prescrits. Il est généralement fait référence au pouvoir de coupure ultime nominal en court-circuit (Icu) et au pouvoir de coupure de service (Ics).

**Pouvoir de coupure de service nominal en court-circuit (Ics)**

Exprimée en pourcentage de la valeur Icu, cette valeur fournit des informations sur la robustesse de l'appareil dans des conditions difficiles. Elle est confirmée par une séquence de test O - t - CO - t - CO à Ics, suivie d'un test pour vérifier que l'équipement fonctionne correctement au courant nominal spécifié pour l'équipement et que le système de protection est intact.

**Pouvoir de coupure nominal ultime en court-circuit (Icu)**

Exprimé en kA, il indique le pouvoir de coupure maximum du disjoncteur. Il est confirmé par une séquence de test O - t - CO (selon CEI 60947-2) à Icu, suivi d'un test pour prouver que le circuit est correctement isolé. Ce test garantit la sécurité de l'utilisateur.

**PTA**

"Pre-Trip Alarm" (Préalarme de déclenchement). Également le nom d'un contact de sortie correspondant.

**Roue codeuse**

Élément de réglage permettant l'adaptation manuelle des réglages du disjoncteur.

**Sélectivité**

La sélectivité est garantie entre les disjoncteurs amont et les disjoncteurs aval lorsque, en cas d'apparition d'un défaut, seul déclenche le disjoncteur placé directement en amont du défaut. La sélectivité est déterminante pour garantir le bon fonctionnement d'une installation.

**UV temporisé**

Déclencheur à manque de tension temporisé.

**ZSI**

"Zone Selective Interlocking" (Sélectivité par zone).

# :hager

**Hager SAS**

132 Boulevard d'Europe  
BP78  
67210 OBERNAI CEDEX

[hager.com/fr](http://hager.com/fr)