

Ασύρματες λύσεις

Έλεγχος φωτισμού και ρολών



:hager



Ασύρματες λύσεις για τον έλεγχο φωτισμού και ρολών

Αναβαθμίστε την υπάρχουσα συμβατική ηλεκτρική σας εγκατάσταση με τις ασύρματες λύσεις της Hager. Οι λύσεις αυτές αποτελούνται από μονάδες μικρού μεγέθους, τα micro-modules, τα οποία διατίθενται μεμονωμένα ή σε ήδη προγραμματισμένα κιτ για την άμεση εγκατάστασή τους στο έργο. Οι μονάδες επικοινωνούν μεταξύ τους με ασύρματες εντολές και είναι συμβατές με όλες τις σειρές διακοπών της Hager, αλλά και με τους υφιστάμενους διακόπτες της εγκατάστασης.

Επιπλέον, η γκάμα αυτή είναι συμβατή με την κεντρική μονάδα ελέγχου coniva, η οποία δίνει τη δυνατότητα ελέγχου του φωτισμού και των ρολών από ένα smartphone ή tablet.

Τα πλεονεκτήματα των micro-modules της Hager



Απλός προγραμματισμός

Σε σύντομο χρόνο
1 χρώμα = 1 λειτουργία



Χωρίς μερεμέτια

Ασύρματες εντολές για
αποφυγή νέας καλωδίωσης



Απομακρυσμένος έλεγχος

Έλεγχος από την μονάδα coniva
μέσω iOS ή Android



Κατασκευασμένα στην Γαλλία



Εγγύηση KNX

Η ασύρματη τεχνολογία KNX
παρέχει εγγύηση αξιοπιστίας
και διαχρονικότητας

Η σύνδεση μεταξύ των μονάδων επιτυγχάνεται με πολύ απλό τρόπο, χρησιμοποιώντας τα δύο μπουτόν προγραμματισμού που είναι ενσωματωμένα πάνω στα προϊόντα. Όλα τα προϊόντα είναι συμβατά μεταξύ τους και μπορούν να συνδυαστούν στην ίδια εγκατάσταση αναλόγως των απαιτήσεων. Τα προϊόντα που περιλαμβάνονται στα κιτ είναι πλήρως λειτουργικά αμέσως μετά την τοποθέτηση, καθώς έρχονται ήδη προγραμματισμένα, για να καλύψουν ένα εύρος εφαρμογών.



ΜΟΝΑΔΙΚΟ

Κιτ έτοιμα προγραμματισμένα

Κιτ micro-modules ήδη προγραμματισμένα για συντόμευση του χρόνου εγκατάστασης.



ΜΟΝΑΔΙΚΟ

Απλή και γρήγορη εγκατάσταση

Micro-modules για έλεγχο on/off και ρύθμισης φωτισμού (2 καλωδίων για όλους τους τύπους φορτίων*, χωρίς ουδέτερο, με αυτόματη αναγνώριση του τύπου του φορτίου), τοποθετούνται ακριβώς πίσω από τους υφιστάμενους διακόπτες.



ΜΟΝΑΔΙΚΟ

Γενικές εντολές

Κάθε micro-module επιτρέπει την σύνδεση πλήκτρων 2 εντολών για λειτουργίες ON/OFF, ρύθμισης φωτισμού, άνοδος-κάθοδος ρολού, σενάρια κτλ... με αυτόματη αναγνώριση αν το συνδεδεμένο πλήκτρο είναι διακόπτης ή μπουτόν (για την λειτουργία ON/OFF).



Πρακτική τοποθέτηση

Τοποθετούνται σε κουτιά διακόπτη βάρους 40* και 50mm.

*ανάλογα με την υφιστάμενη εγκατάσταση και εξοπλισμό.

Η απάντηση σε κάθε ανάγκη σας

Μια πλήρης γκάμα.

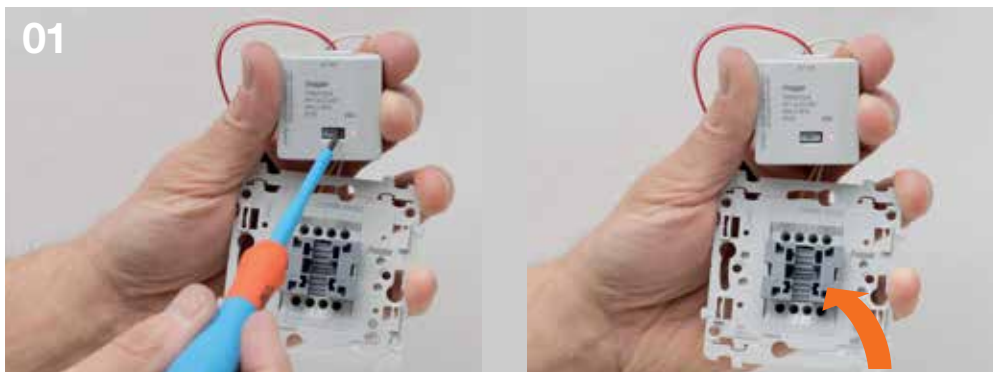


ΜΟΝΑΔΙΚΟ

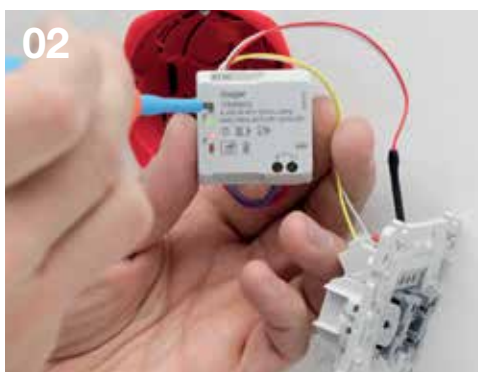
Αξιόπιστη εμβέλεια

- Εμβέλεια: 30m σε εσωτερικό χώρο, διαπερνά δύο πλάκες σκυροδέματος, 100m σε ελεύθερο πεδίο
- Τα προϊόντα με σύνδεση ουδέτερου διαθέτουν λειτουργία αναμετάδοσης (repeater) για αύξηση της εμβέλειας
- Ασύρματη λύση KNX 868MHz

Προγραμματισμός σε 3 βήματα



01 Μόλις συνδέσετε τον διακόπτη ή μπουτόν στον πομπό, εκκινήστε την διαδικασία προγραμματισμού πιέζοντας το πλήκτρο **cfg** και στη συνέχεια πατήστε το πλήκτρο του συνδεδεμένου διακόπτη ή μπουτόν που επιθυμείτε να εκτελεί την εντολή.



02 Επιλέξτε την επιθυμητή λειτουργία (χρώμα στη λυχνία LED **fact**) με επαναλαμβανόμενη πίεση του πλήκτρου **fact** του δέκτη. Αποθηκεύστε την επιλογή σας με πάτημα > 2s στο πλήκτρο **fact** του δέκτη μέχρι η λυχνία LED **cfg** να αρχίσει να αναβοσβήνει.

03 Τερματίστε τον προγραμματισμό με πάτημα στο πλήκτρο **cfg** του πομπού.

1 χρώμα = 1 λειτουργία

LED fact	Μονάδες ON/OFF Λειτουργία	Μονάδες ρύθμισης φωτισμού Λειτουργία	Μονάδες ρολών Λειτουργία
	on/off ON/OFF	ON/OFF, βαθμιαία αύξηση/μείωση φωτεινότητας	Άνοδος ρολών, stop (μόνο για TRM692G με διακόπτη)
	on ON	+ ON, βαθμιαία αύξηση φωτεινότητας	Άνοδος ρολών, στοπ (μπουτόν)
	off OFF	- OFF, βαθμιαία μείωση φωτεινότητας	Κάθοδος ρολών, στοπ (μπουτόν)
	1 Σενάριο 1	1 Σενάριο 1	1 Σενάριο 1
	2 Σενάριο 2	2 Σενάριο 2	2 Σενάριο 2
	Χρονικό	Χρονικό	Κάθοδος ρολών, στοπ (μόνο για TRM692G με διακόπτη)
	ON/OFF (διακόπτης)	ON/OFF (διακόπτης)	ON/OFF διακόπτης ρολών
	on Επιβολή ON*		Επιβολή ανόδου
	off Επιβολή OFF*		Επιβολή καθόδου
	Διαγραφή	Διαγραφή	Διαγραφή

*Η λειτουργία δεν διατίθεται στην ασύρματη πρίζα TRC270D.

Τα πλεονεκτήματα των ασύρματων λύσεων της Hager

Ασύρματες τεχνολογίες - η εξειδίκευση μας



Για περισσότερα από 30 χρόνια, ο Όμιλος Hager αναπτύσσει με μεγάλη επιτυχία προϊόντα και υπηρεσίες βασισμένες στην ασύρματη τεχνολογία:

- Εφευρέτης των 100% ασύρματων συστημάτων συναγερμού και της κατοχυρωμένης με δίπλωμα ευρεσιτεχνίας τεχνολογίας **TwinBand** (ασφαλής μετάδοση σημάτων)
- Κάτοχος των τεχνολογιών **Dynapass** και **Optwin** (αξιοπιστία μετάδοσης με υψηλή ποιότητα ψηφιακού ήχου) που εφαρμόζονται στα ασύρματα θυροτηλέφωνα.

Η φήμη της Hager έχει επίσης χτιστεί στους τομείς της άνεσης και οικιακού αυτοματισμού μέσω της γκάμας προϊόντων **tebis** και **easy** που εμπλουτίστηκε από την γκάμα **quicklink**. Όντας ιδρυτικό μέλος του **KNX**, η Hager όρισε τις τεχνικές προδιαγραφές της ασύρματης **KNX** τεχνολογίας.

Πλεονεκτήματα για εσάς

Απόδοση και αξιοπιστία

Η εμβέλεια 30m σε εσωτερικό χώρο (διαπερνώντας 2 πλάκες σκυροδέματος) και άνω των 100m σε εξωτερικό χώρο, σε συνδυασμό με τη συχνότητα μετάδοσης στα 868MHz, καθιστά τα ασύρματα συστήματα **quicklink** ιδανική επιλογή για ανακαίνιση και αναβάθμιση κατοικίας.

Η επιλογή των 868MHz διασφαλίζει την αξιοπιστία του συστήματος έναντι παρεμβολών καθότι η συχνότητα αυτή είναι πιστοποιημένη για βιομηχανικές, επιστημονικές και ιατρικές εφαρμογές κτλ.

Ασφαλής τεχνολογία




Οι ασύρματες εντολές **quicklink** πραγματοποιούνται από μετάδοση στιγμιαίων σημάτων χωρίς παρουσία μόνιμης εκπομπής, εξασφαλίζοντας υγιεινό περιβάλλον για όλους τους χρήστες.







Τομέας εφαρμογής αναβάθμιση υπάρχουσας εγκατάστασης






Δυνατότητες

-  Έλεγχος φωτισμού
-  Dimming
-  Έλεγχος ρολών / περσίδων

Λειτουργίες

-  ON/OFF
-  Χρονορύθμιση
-  Άνοδος / κάθοδος

Επίσης...

-  Εξαερισμός, αυτόματο πότισμα
-  Γκαραζόπορτα, ηλεκτρική πόρτα
-  ... Οποιαδήποτε ψυχρή επαφή
-  Σενάρια
-  Ομαδικές εντολές

Ελέγξτε τον φωτισμό της κουζίνας από την είσοδο ή τον πάγκο

Ετοιμάστε το γεύμα σας στην κουζίνα με άνεση, αποκτώντας τον έλεγχο του φωτισμού και από τον πάγκο, ώστε να μη χρειάζεται να μετακινήστε συνεχώς.

Πλεονεκτήματα

- αποφύγετε περιττές μετακινήσεις για τον έλεγχο του φωτισμού
- προσθέστε ένα επιπλέον σημείο ελέγχου δίπλα στον νεροχύτη χωρίς κίνδυνο
- χωρίς μερεμέτια και τρύπημα στα πλακάκια*

Ακόμα περισσότερη άνεση;

- ομαδοποιήστε τον έλεγχο του φωτισμού με μία εντολή
- ελέγξτε τον φωτισμό από άλλα σημεία (λειτουργία αλε-ρετούρ) όπως π.χ. το σαλόνι
- προσθέστε στον έλεγχο και τον φωτισμό της βεράντας

*χρησιμοποιώντας αυτοκόλλητους **quicklink** διακόπτες.





Δημιουργήστε έναν διπλό αλέ-ρετούρ φωτισμού οροφής / πάγκου εργασίας



Θα χρειαστείτε

1 κιτ ασύρματου διπλού αλέ-ρετούρ
κωδικός **TRK152M**

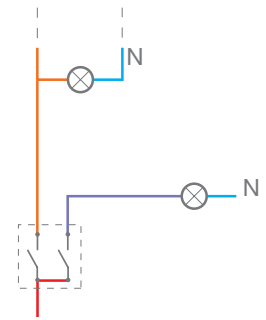
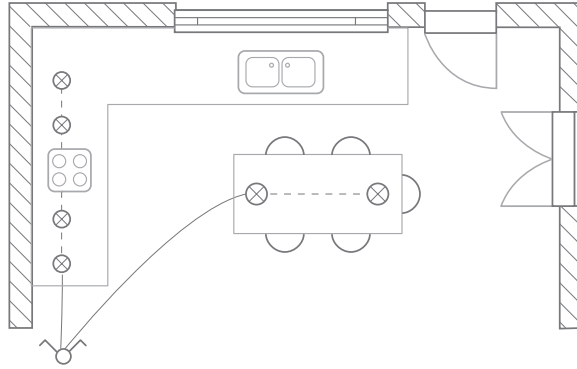
Το κιτ περιλαμβάνει:

- 1 micro-module **TRM690G**: μονάδα
1 εξόδου ON/OFF χωρίς ουδέτερο
(2 καλωδίων) + 2 εισόδων
- 1 micro-module **TRM693G**: μονάδα
1 εξόδου ON/OFF με ουδέτερο
(3 καλωδίων) 3A + 2 εισόδων
- 1 micro-module **TRM702A**:
μονάδα 2 εισόδων

Υλοποίηση εφαρμογής

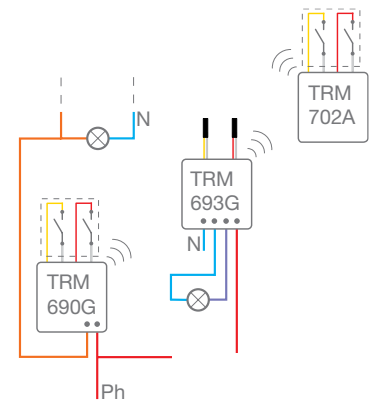
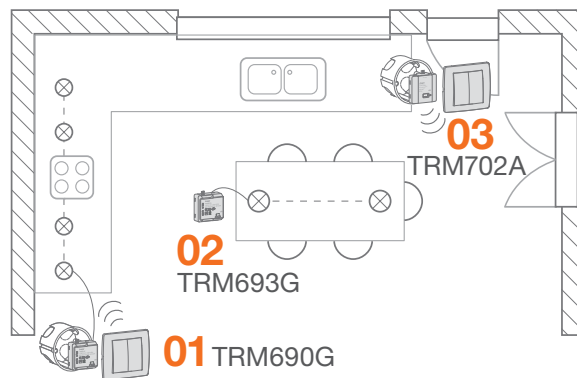
Πριν

Ένας κομμοατάρ διακόπτης για τον έλεγχο φωτισμού του οροφής και πάγκου εργασίας.



Μετά

Ένας διπλός αλέ-ρετούρ διακόπτης για τον έλεγχο φωτισμού της οροφής και του πάγκου εργασίας.



01

Εγκατάσταση του micro-module **TRM690G** πίσω από τον υφιστάμενο κομμοατάρ διακόπτη:

- συνδέστε στο **TRM690G** τα καλώδια φάσης και επιστροφής του φωτισμού του πάγκου εργασίας,
- συνδέστε μεταξύ τους τα καλώδια φάσης και επιστροφής του φωτισμού οροφής ώστε η φάση να φτάσει στο φωτιστικό,
- συνδέστε τις εισόδους 1 και 2 στον κομμοατάρ διακόπτη.

02

Εγκατάσταση του micro-module **TRM693G** απευθείας στο φωτιστικό οροφής:

- συνδέστε στο **TRM693G** το καλώδιο ουδετέρου, το καλώδιο επιστροφής του φωτιστικού οροφής και το καλώδιο της φάσης (η φάση έρχεται από τη σύνδεση φάσης-επιστροφής του φωτισμού οροφής πίσω από τον κομμοατάρ διακόπτη στο προηγούμενο βήμα).

03

Εγκατάσταση του micro-module **TRM702A** πίσω από έναν νέο κομμοατάρ διακόπτη:

- εγκαταστήστε ένα κουτί διακόπτη,
- συνδέστε τις εισόδους 1 και 2 του **TRM702A** στον κομμοατάρ διακόπτη.

Προγραμματισμός συσκευών

Δεν απαιτείται προγραμματισμός, καθώς τα προϊόντα είναι ήδη εργοστασιακά προγραμματισμένα.

Ελέγξτε τον φωτισμό του υπνοδωματίου από το προσκέφαλο

Ξεχάσατε το φως αναμμένο; Δεν χρειάζεται να σηκωθείτε για να το σβήσετε. Απολαύστε την άνεση που προσφέρουν οι ασύρματες λύσεις της Hager έχοντας τον έλεγχο του δωματίου από το προσκέφαλο.

Πλεονεκτήματα

- αποφυγή περιττών κινήσεων
- έλεγχος φωτισμού και από τα 2 προσκέφαλα
- χωρίς αλλοίωση υπάρχουσας διακόσμησης
- χωρίς απαίτηση νέας καλωδίωσης
- τροποποιείτε ελεύθερα την θέση των διακοπών όπως επιθυμείτε*

Ακόμα περισσότερη άνεση;

- ελέγξτε επίσης τα ρολά από το κρεβάτι
- ελέγξτε τα φωτιστικά κομοδίνου από την είσοδο του δωματίου
- ελέγξτε τον φωτισμό και τα ρολά του παιδικού δωματίου
- δημιουργήστε ένα σενάριο άνεσης με τον φωτισμό και την σκίαση που επιθυμείτε

* χρησιμοποιώντας αυτοκόλλητους **quicklink** διακόπτες





Προσθέστε μια εντολή φωτισμού από το προσκέφαλο



Θα χρειαστείτε

1 κιτ ασύρματου αλε-ρετούρ
κωδικός **TRK150M**

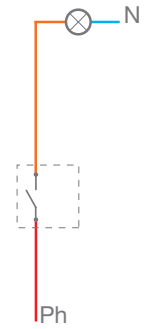
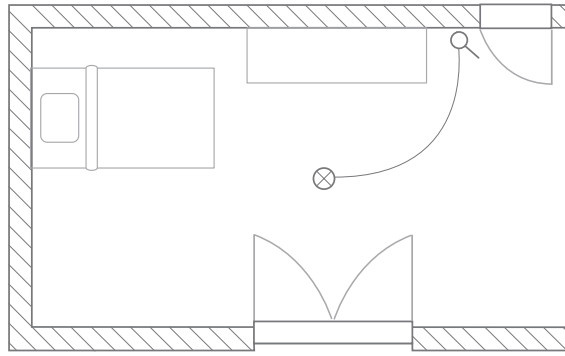
Το κιτ περιλαμβάνει:

- 1 micro-module **TRM690G**: μονάδα
1 εξόδου ON/OFF χωρίς ουδέτερο
(2 καλωδίων) + 2 εισόδων
- 1 micro-module **TRM702A**: μονάδα
2 εισόδων

Υλοποίηση εφαρμογής

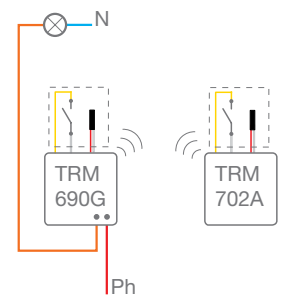
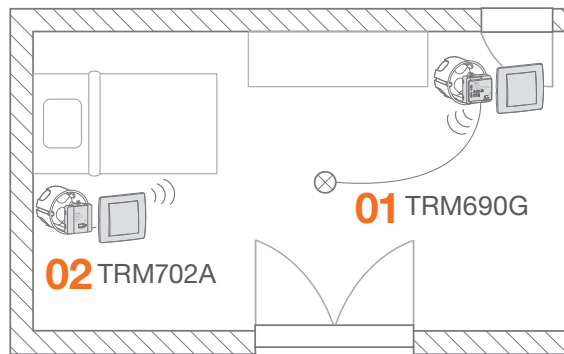
Πριν

Ένας μόνος διακόπτης για έλεγχο του φωτισμού οροφής στην είσοδο του δωματίου.



Μετά

Ένας νέος διακόπτης αλέ-ρετούρ για τον έλεγχο του φωτισμού οροφής από το προσκέφαλο.



01

Εγκατάσταση του micro-module **TRM690G** πίσω από τον υφιστάμενο μόνι διακόπτη:

- συνδέστε στο **TRM690G** τα καλώδια φάσης και επιστροφής του φωτισμού οροφής,
- Συνδέστε την είσοδο 1 του **TRM690G** στον υφιστάμενο διακόπτη.

02

Εγκατάσταση του micro-module **TRM702A** πίσω από τον νέο μόνι διακόπτη:

- εγκαταστήστε ένα κουτί διακόπτη,
- συνδέστε την είσοδο 1 του **TRM702A** στον διακόπτη.

Προγραμματισμός συσκευών

Δεν απαιτείται προγραμματισμός, καθώς τα προϊόντα είναι ήδη εργοστασιακά προγραμματισμένα.

Ρυθμίστε την φωτεινότητα στην τραπεζαρία από διάφορα σημεία

Τόσο στην καθημερινότητά μας όσο και όταν έχουμε καλεσμένους είναι πάντα ωραίο να δημιουργούμε μια φιλική και ζεστή ατμόσφαιρα.

Πλεονεκτήματα

- επιλέξτε το επίπεδο φωτεινότητας που επιθυμείτε στο χώρο
- προσθέστε νέα σημεία ελέγχου
- χωρίς αλλοίωση υπάρχουσας διακόσμησης
- αναβάθμιση χωρίς απαίτηση νέας καλωδίωσης

Ακόμα περισσότερη άνεση;

- ελέγξτε επιπλέον τα ρολά της τραπεζαρίας
- δημιουργήστε ομαδική εντολή για όλο τον φωτισμό της τραπεζαρίας
- δημιουργήστε σενάρια άνεσης συνδυάζοντας τον φωτισμό και τη σκίαση του χώρου
- πραγματοποιήστε όλα τα παραπάνω και μέσω ενός τηλεχειριστηρίου





Προσθέστε ένα νέο σημείο εντολής για τη ρύθμιση φωτισμού



Θα χρειαστείτε

1 κιτ ασύρματου dimmer αλε-ρετούρ
κωδικός **TRK151M**

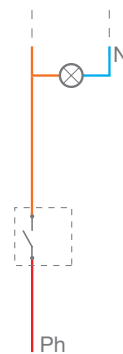
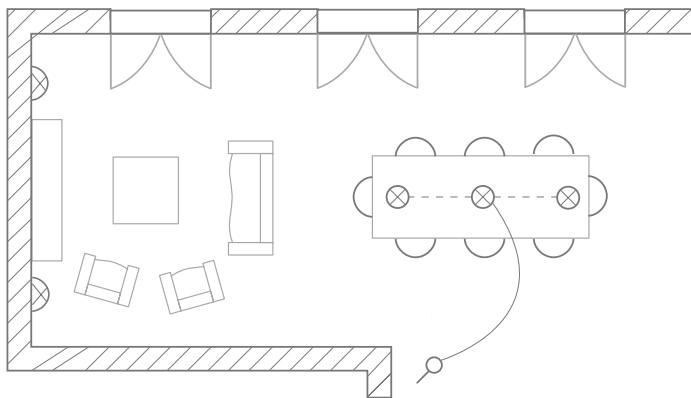
Το κιτ περιλαμβάνει:

- 1 micro-module **TRM691E**:
μονάδα 1 εξόδου ρύθμισης φωτισμού
χωρίς ουδέτερο (2 καλωδίων)
+ 2 εισόδων
- 1 micro-module **TRM702A**:
μονάδα 2 εισόδων

Υλοποίηση εφαρμογής

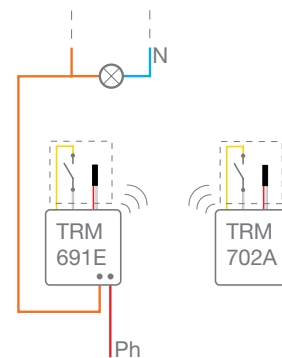
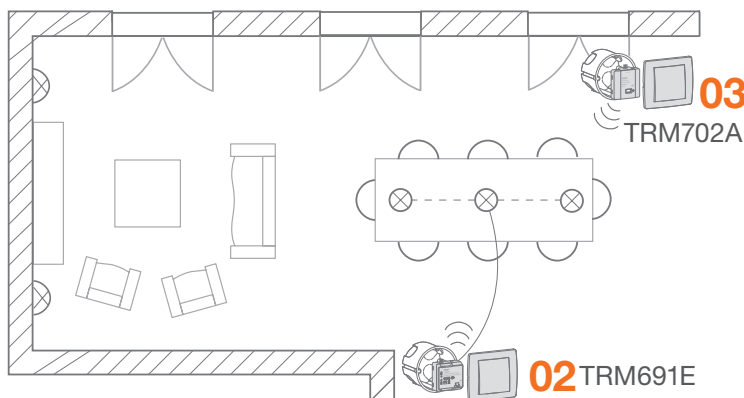
Πριν

Ένας μονός διακόπτης για έλεγχο του φωτισμού στην είσοδο της τραπεζαρίας.



Μετά

Ένας αλέ-ρετούρ ρυθμιστής φωτισμού για τον έλεγχο της φωτεινότητας σε όποιο σημείο επιθυμείτε.



01

Για τη ρύθμιση της φωτεινότητας απαιτείται η αντικατάσταση του μηχανισμού του υφιστάμενου διακόπτη με έναν μηχανισμό μπουτόν.

Η ρύθμιση πραγματοποιείται με παρατεταμένο πάτημα του μπουτόν.

02

Εγκατάσταση του micro-module **TRM691E** πίσω από το μπουτόν στο αρχικό σημείο ελέγχου:

- συνδέστε στο **TRM691E** τα καλώδια φάσης και επιστροφής του φωτισμού οροφής
- συνδέστε την είσοδο 1 του **TRM691E** στο μπουτόν

03

Εγκατάσταση του micro-module **TRM702A** στο νέο σημείο ελέγχου της επιλογής σας, πίσω από ένα νέο μπουτόν:

- εγκαταστήστε ένα κουτί διακόπτη
- συνδέστε την είσοδο 1 του **TRM702A** στο μπουτόν

Προγραμματισμός συσκευών

Δεν απαιτείται προγραμματισμός, καθώς τα προϊόντα είναι ήδη εργοστασιακά προγραμματισμένα.

Ελέξτε ομαδικά τα ρολά στο σαλόνι από έναν μόνο διακόπτη

Δεν είναι πλέον απαραίτητο να κλείνετε ένα-ένα τα ρολά του σαλονιού ή ολόκληρου του σπιτιού πριν πάτε για ύπνο ή φύγετε από το σπίτι.

Πλεονεκτήματα

- αποφύγετε τη μετακίνηση από σημείο σε σημείο
- προσαρμόστε τη φωτεινότητα του χώρου ανάλογα με τις δραστηριότητές σας (τηλεόραση, διάβασμα, κτλ)
- διατηρήστε παράλληλα τον μεμονωμένο έλεγχο κάθε ρολού από τους υφιστάμενους διακόπτες

Ακόμα περισσότερη άνεση;

- προσθέστε ένα τηλεχειριστήριο για τον έλεγχο των ρολών, μεμονωμένα ή ομαδικά
- ομαδοποιήστε τον έλεγχο των ρολών σε συγκεκριμένες ζώνες, π.χ. ανά όροφο ή δωμάτιο
- δημιουργήστε το δικό σας σενάριο άνεσης συμπεριλαμβάνοντας τον φωτισμό και τη σκίαση του χώρου





Προσθέστε μια ομαδική εντολή για τον έλεγχο των ρολών



Θα χρειαστείτε

1 κιτ ασύρματης ομαδικής εντολής 3 ρολών
κωδικός **TRK153M**

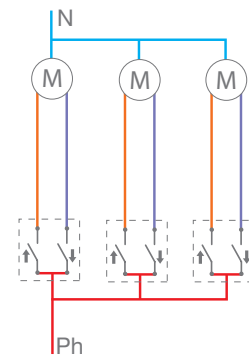
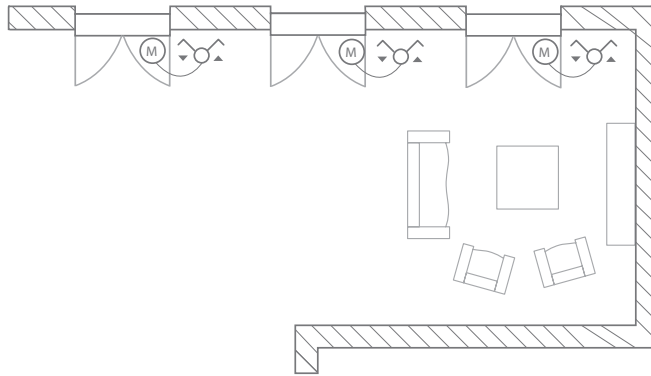
Το κιτ περιλαμβάνει:

- 3 micro-modules **TRM692G**:
μονάδα 1 εξόδου για έλεγχο ρολών 3A + 2 εισόδων
- 1 micro-module **TRM702A**:
μονάδα 2 εισόδων

Υλοποίηση εφαρμογής

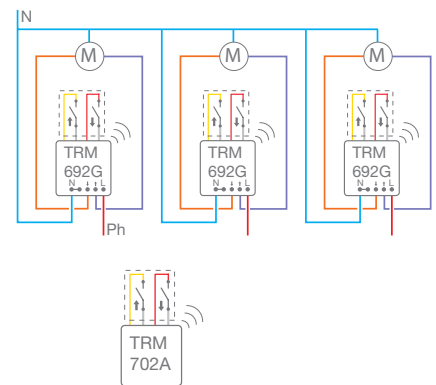
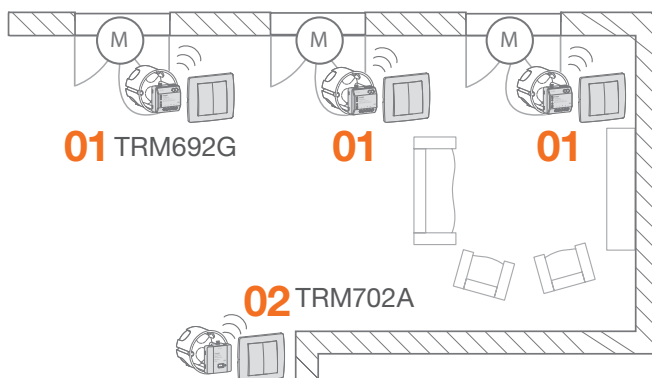
Πριν

Έλεγχος κάθε ρολού ξεχωριστά μέσω των υφιστάμενων διακοπών/μπουτόν.



Μετά

Έλεγχος κάθε ρολού ξεχωριστά και έλεγχος με ομαδική εντολή όλων των ρολών από νέο διακόπτη.



01

Εγκατάσταση των micro-modules **TRM692G** πίσω από τον κάθε υφιστάμενο διακόπτη/μπουτόν ρολού:

- συνδέστε στο **TRM692G** το καλώδιο της φάσης, το καλώδιο ουδέτερου και τα καλώδια επιστροφών ανόδου και καθόδου ▲ / ▼
- συνδέστε την είσοδο 1 (άνοδος) και την είσοδο 2 (κάθοδος) στον υφιστάμενο διακόπτη ρολού

02

Εγκατάσταση του micro-module **TRM702A** στο νέο σημείο ελέγχου της επιλογής σας, πίσω από έναν νέο διακόπτη ή μπουτόν ρολών για την ομαδική εντολή:

- εγκαταστήστε ένα κουτί διακόπτη
- συνδέστε την είσοδο 1 (άνοδος) και την είσοδο 2 (κάθοδος) του **TRM702A** στον νέο διακόπτη

Προγραμματισμός συσκευών

Δεν απαιτείται προγραμματισμός, καθώς τα προϊόντα είναι ήδη εργοστασιακά προγραμματισμένα*.

*Οι εισόδους όλων των micro-modules του κιτ **TRK153M** είναι προγραμματισμένες να λειτουργούν με διακόπτες ρολών (In1 = άνοδος, In2 = κάθοδος). Σε εγκαταστάσεις που λειτουργούν με μπουτόν ρολών απαιτείται η τροποποίηση του αρχικού προγραμματισμού.

Ανεβάστε την τέντα και ανάψτε το φως όταν πέσει η νύχτα

Δεν είναι άβολο κάθε φορά που επιθυμείτε να ελέγξετε την τέντα ή τον φωτισμό να πρέπει να πηγαίνετε μέσα στο σπίτι;

Απολαύστε την άνεση που σας προσφέρει ένα τηλεχειριστήριο για όλες τις εντολές.

Πλεονεκτήματα

- όλες οι εντολές για τον εξωτερικό χώρο μέσω ενός τηλεχειριστηρίου
- ρύθμιση θέσης της τέντας από εκεί που κάθεστε

Ακόμα περισσότερη άνεση;

- προσθέστε έναν στεγανό ασύρματο διακόπτη στη βεράντα, χωρίς καλωδίωση, ως συμπληρωματικό σημείο ελέγχου (κωδ. TRE302)
- δημιουργήστε ένα σενάριο άνεσης συνδυάζοντας τον φωτισμό και την σκίαση
- ελέγξτε το αυτόματο πότισμα





Ελέγξτε τις τέντες και τον εξωτερικό φωτισμό από το ίδιο τηλεχειριστήριο



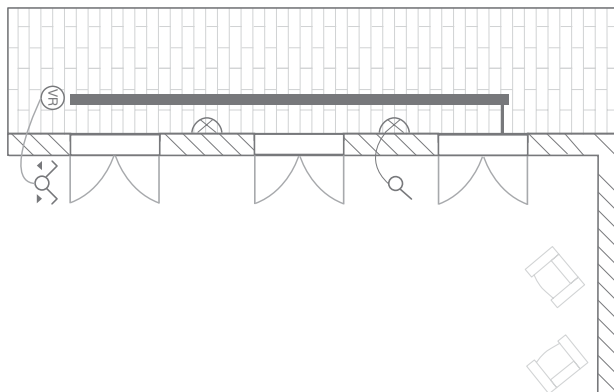
Θα χρειαστείτε

- 1 micro-module **TRM690G**: μονάδα 1 εξόδου ON/OFF χωρίς ουδέτερο (2 καλωδίων) + 2 εισόδων
- 1 micro-module **TRM692G**: μονάδα 1 εξόδου για έλεγχο ρολών 3A + 2 εισόδων
- 1 τηλεχειριστήριο **TU404**: 4 ασύρματων εντολών

Υλοποίηση εφαρμογής

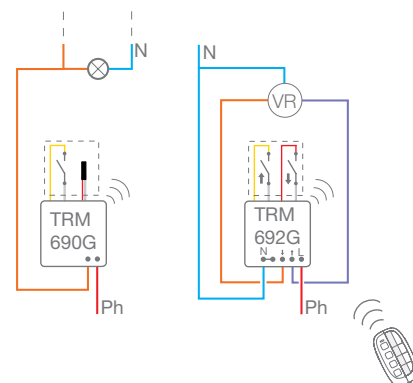
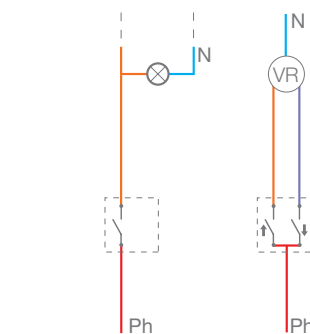
Πριν

Ένας μονός διακόπτης για τον εξωτερικό φωτισμό και ένας διακόπτης τέντας εσωτερικά της κατοικίας.



Μετά

Έλεγχος εξωτερικού φωτισμού και αντίστοιχα έλεγχος της τέντας τόσο εσωτερικά όσο και από τηλεχειριστήριο.



01

Εγκατάσταση του micro-module **TRM690G** πίσω από τον υπάρχοντα διακόπτη φωτισμού:

- συνδέστε στο **TRM690G** το καλώδιο φάσης και το καλώδιο επιστροφής του φωτισμού "βεράντας",
- συνδέστε την είσοδο 1 του **TRM690G** στον υφιστάμενο διακόπτη.

02

Εγκατάσταση του micro-module **TRM692G** πίσω από τον υφιστάμενο διακόπτη τέντας:

- συνδέστε στο **TRM692G** το καλώδιο της φάσης, το καλώδιο ουδετέρου και τα καλώδια επιστροφών ανόδου και καθόδου ▲ / ▼,
- συνδέστε την είσοδο 1 (άνοδος) και την είσοδο 2 (κάθοδος) του **TRM692G** στον υφιστάμενο διακόπτη τέντας.

03

Προγραμματισμός των εντολών του τηλεχειριστηρίου **TU404** με τα **TRM690G** και **TRM692G** όπως φαίνεται παρακάτω.

Προγραμματισμός συσκευών

Η είσοδος 1 του **TRM690G** είναι ήδη προγραμματισμένη να λειτουργήσει είτε με διακόπτη είτε με μπουτόν για τον έλεγχο του συνδεδεμένου φωτισμού. Οι εισόδους του **TRM692G** είναι ήδη προγραμματισμένες για να λειτουργήσουν με διακόπτη ρολού (In1 = άνοδος, In2 = κάθοδος) ελέγχοντας το συνδεδεμένο μοτέρ.

Είσοδος	Έξοδος		
	Έξοδος για σύνδεση	Επιλογή λειτουργίας	Χρωματικός κώδικας
Μπουτόν Ν° 1 τηλεχειριστηρίου - άνοδος τέντας	TRM692G	▲ άνοδος, στοπ ☞	■
Μπουτόν Ν° 2 τηλεχειριστηρίου - κάθοδος τέντας	TRM692G	▼ κάθοδος, στοπ ☞	■
Μπουτόν Ν° 3 τηλεχειριστηρίου - εξωτερικός φωτισμός	TRM690G	on/off ON/OFF	■
Μπουτόν Ν° 4 τηλεχειριστηρίου - ελεύθερο	Το μπουτόν Ν° 4 είναι εφεδρεία και μπορεί για παράδειγμα να εκτελέσει ένα σενάριο		

Ελέγξτε την πόρτα και τον φωτισμό του γκαράζ από το αυτοκίνητό σας

Συνδυάστε τον έλεγχο της γκαραζόπορτας και του φωτισμού σε ένα μόνο τηλεχειριστήριο, το οποίο μπορείτε να έχετε πάντα μαζί σας.

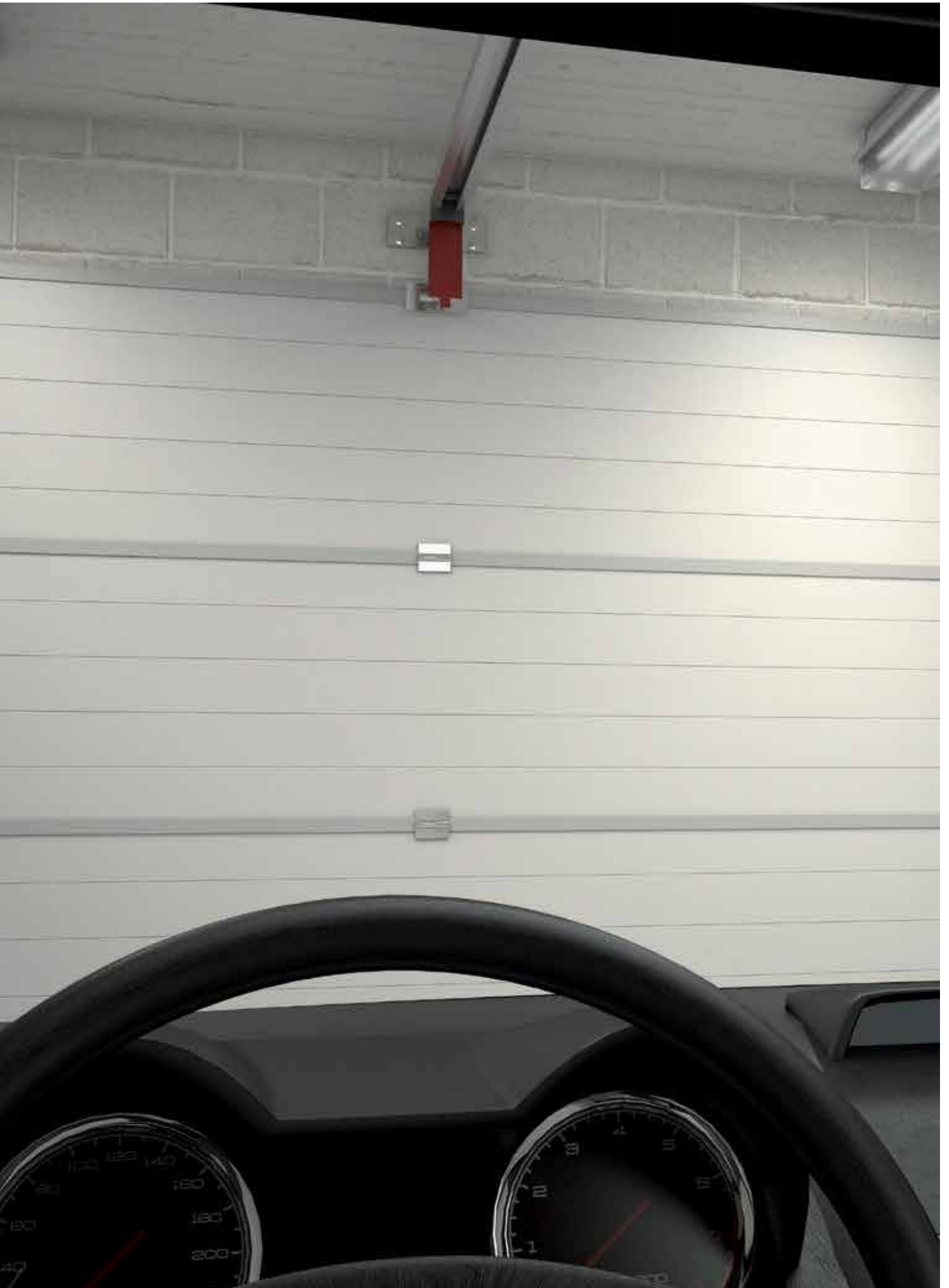
Πλεονεκτήματα

- κερδίστε σε χρόνο και άνεση κατά την είσοδο και την έξοδο σας από το γκαράζ
- συνδυάστε γκαραζόπορτα και φώτα στο ίδιο τηλεχειριστήριο

Ακόμα περισσότερη άνεση;

- συμπληρώστε την εγκατάσταση με έναν ασύρματο στεγανό ανιχνευτή κίνησης (χωρίς καλωδίωση) έξω από το γκαράζ (**TRE520**). Ο εξωτερικός φωτισμός θα ενεργοποιείται αυτόματα κατά την επιστροφή σας στο σπίτι
- χρησιμοποιήστε την χρονοκαθυστέρηση που διαθέτουν τα micro-modules ώστε κανένα φως να μην ξεχαστεί ποτέ αναμμένο
- δημιουργήστε ένα διαφορετικό σενάριο για την αναχώρηση ή την επιστροφή σας
- συμπεριλάβετε στην εντολή της γκαραζόπορτας και την εξωτερική πύλη, ως ομαδική εντολή





Συγκεντρώστε τις εντολές για τον φωτισμό και την γκαραζόπορτα σε ένα τηλεχειριστήριο



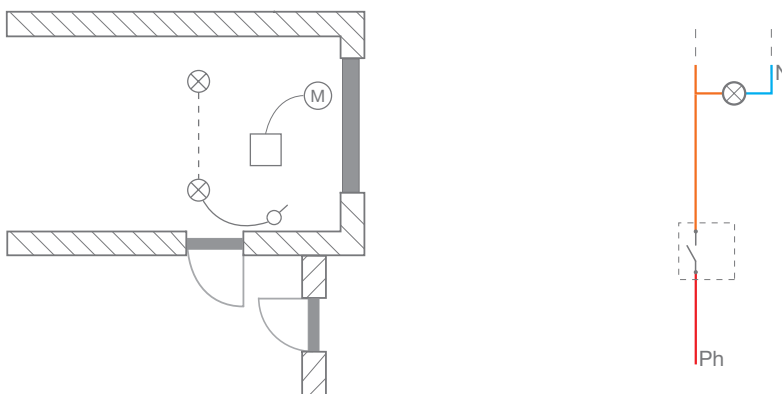
Θα χρειαστείτε

- 1 micro-module **TRM690G**: μονάδα 1 εξόδου ON/OFF χωρίς ουδέτερο (2 καλωδίων) + 2 εισόδων
- 1 micro-module **TRM694G**: μονάδα 1 πολυλειτουργικής εξόδου ON/OFF + 2 εισόδων
- 1 τηλεχειριστήριο **TU402**: 2 ασύρματων εντολών

Υλοποίηση της εφαρμογής

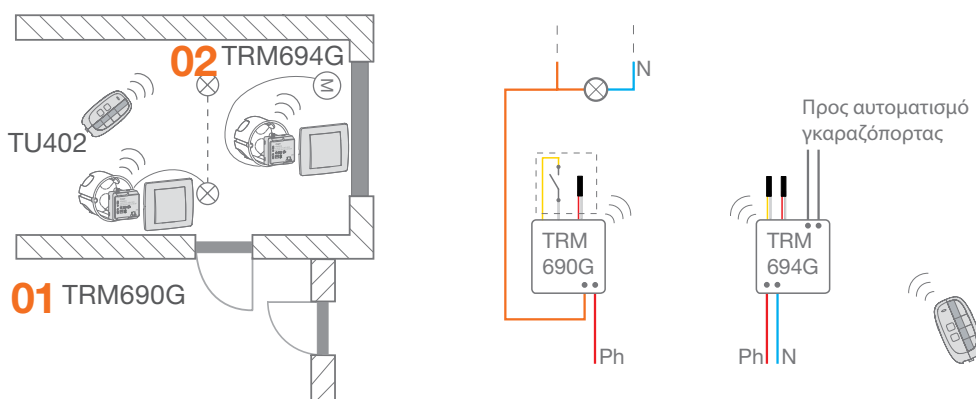
Πριν

ένα υφιστάμενο τηλεχειριστήριο για την γκαραζόπορτα και ένας μονός διακόπτης για τον έλεγχο του φωτισμού.



Μετά

ένα ενιαίο τηλεχειριστήριο για όλες τις λειτουργίες συν τον υφιστάμενο έλεγχο του φωτισμού από τον τοπικό διακόπτη.



01

Εγκατάσταση του micromodule **TRM690G*** πίσω από τον υφιστάμενο διακόπτη:

- συνδέστε στο **TRM690G** το καλώδιο φάσης και το καλώδιο επιστροφής του φωτισμού του "γκαράζ",
- συνδέστε την είσοδο 1 του **TRM690G** στον υφιστάμενο διακόπτη.

* Αν ο φωτισμός αποτελείται από λαμπτήρες φθορίου, εγκαταστήστε ένα micro-module **TRM693G** απευθείας στο φωτιστικό. Σε αυτή την περίπτωση, συνδέστε έναν πομπό **TRM702A** πίσω από τον υπάρχοντα διακόπτη.

02

Διασύνδεση του αυτοματισμού της γκαραζόπορτας με χρήση του micro-module **TRM694G**:

- τροφοδοτήστε με φάση και ουδέτερο το **TRM694G**,
- συνδέστε την ψυχρή επαφή του **TRM694G** με τον αυτοματισμό της γκαραζόπορτας.

03

Προγραμματισμός των εντολών του τηλεχειριστηρίου **TU402** με τα **TRM690G**** και **TRM694G** όπως φαίνεται παρακάτω.

** ή **TRM693G** (σε αυτή την περίπτωση προγραμματίστε την είσοδο 1 του **TRM702A** να ελέγχει την έξοδο του **TRM693G**).

Προγραμματισμός συσκευών

Η είσοδος 1 του **TRM690G** είναι ήδη προγραμματισμένη να λειτουργήσει είτε με διακόπτη ή με μπουτόν για τον έλεγχο ON/OFF του συνδεδεμένου σε αυτό φωτισμού.

Είσοδος	Έξοδος		
	Προγραμματισμένη έξοδος	Επιλογή λειτουργίας	Χρωματικός κώδικας
Μπουτόν N° 1 τηλεχειριστηρίου - φωτισμός γκαράζ	TRM690G	on off ON/OFF	■
Μπουτόν N° 2 τηλεχειριστηρίου - φωτισμός γκαράζ	TRM694G	⌚ χρονοκαθυστέρηση*	■ ■ ■ ■

* Με το πάτημα του μπουτόν η ψυχρή επαφή που έχει συνδεθεί στον αυτοματισμό της γκαραζόπορτας κλείνει για 400ms. Αυτή η διάρκεια μπορεί να τροποποιηθεί (ανατρέξτε στο εγχειρίδιο χρήσης). Αν εναλλακτικά επιλεγεί η λειτουργία διακόπτη, τότε η διάρκεια κλεισίματος της ψυχρής επαφής θα είναι ανάλογη με τον χρόνο που κρατήθηκε πατημένο το μπουτόν του τηλεχειριστηρίου.

Προσαρμόστε την ηλεκτρολογική εγκατάσταση στα μέτρα σας

Ο Μάρκος, 15 ετών, θέλει να φτιάξει έτσι το δωμάτιό του ώστε να ταιριάζει περισσότερο στις ανάγκες του. Θα ήθελε να εγκαταστήσει ένα νέο γραφείο και να φτιάξει μια γωνία για να μπορεί να ακούει μουσική με τους φίλους του, αλλά η υπάρχουσα ηλεκτρολογική εγκατάσταση δεν τον βοηθάει.

Χάρη στις καινοτόμες λύσεις της Hager, η ηλεκτρολογική εγκατάσταση προσαρμόζεται ασύρματα σε όλες τις αλλαγές!

Πλεονεκτήματα

- αναδιατάξτε τις ζώνες φωτισμού στο δωμάτιο
- ρυθμίστε την ένταση του φωτισμού από εκεί που κάθεστε χωρίς μετακινήσεις στο χώρο
- χωρίς μερεμέτια και επέμβαση στη διακόσμηση
- προσαρμόστε τα σημεία ελέγχου στις δικές σας ανάγκες

Ακόμα περισσότερη άνεση;

- δημιουργήστε μια ομαδική εντολή ελέγχου όλου του φωτισμού από την είσοδο του δωματίου
- δημιουργήστε ένα σενάριο άνεσης συνδυάζοντας τον φωτισμό και τη σκίαση
- προσθέστε νέα σημεία ελέγχου στις θέσεις που σας εξυπηρετούν βάσει της νέας διαρρύθμισης*

* χρησιμοποιώντας αυτοκόλλητους **quicklink** διακόπτες





Προσθέστε σημεία ελέγχου σε σημεία χωρίς αρχική πρόβλεψη



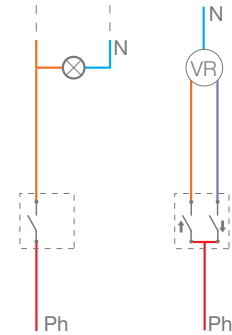
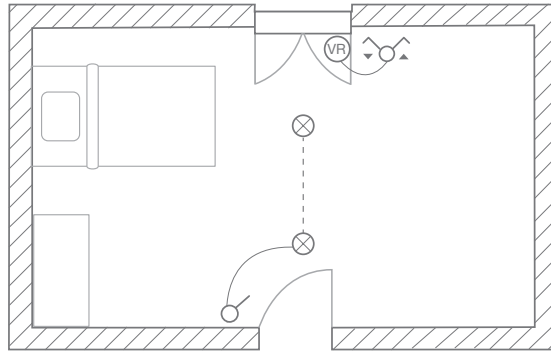
Θα χρειαστείτε

- 1 κιτ ασύρματου dimmer αλέ-ρετούρ κωδικός **TRK151M**
- 1 micro-module **TRM692G**: μονάδα 1 εξόδου για έλεγχο ρολών 3A + 2
- 1 τηλεχειριστήριο **TU404**: 4 ασύρματων εντολών
- 1 ασύρματα ελεγχόμενη πρίζα κωδικός **TRC270D**

Υλοποίηση εφαρμογής

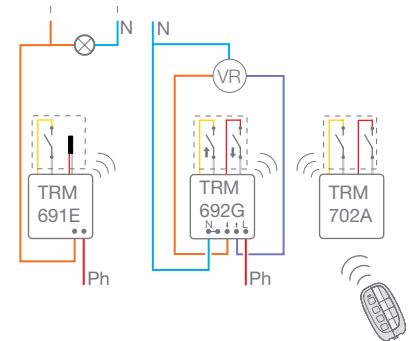
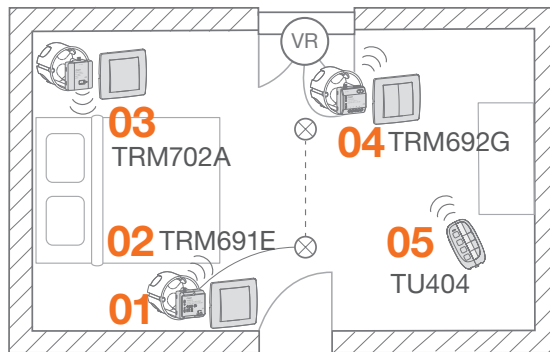
Πριν

Ένας μονός διακόπτης για τον φωτισμό του δωματίου και ένας διακόπτης για τον έλεγχο του ρολού.



ΜΕΤΑ

Ρύθμιση φωτισμού, έλεγχος ρολού, ελεγχόμενη ασύρματη πρίζα, ομαδική εντολή OFF δωματίου, χειρισμός όλων των παραπάνω τοπικά και από πολυλειτουργικό τηλεχειριστήριο.



01

Είναι απαραίτητο να αντικαταστήσετε τον μηχανισμό του υφιστάμενου διακόπτη με μηχανισμό μπουτόν για να αξιοποιήσετε την δυνατότητα ρύθμισης φωτισμού.

02

Εγκατάσταση του micro-module **TRM691E** πίσω από το μονό μπουτόν:
 - συνδέστε στο **TRM691E** τα καλώδια φάσης και επιστροφής του φωτισμού,
 - συνδέστε την είσοδο 1 του **TRM691E** στο μπουτόν.

03

Εγκατάσταση του micro-module **TRM702A** πίσω από τον νέο κομμοτατέρ διακόπτη:

- εγκαταστήστε ένα κουτί διακόπτη δίπλα στο προσκέφαλο,
- συνδέστε τις εισόδους 1 και 2* του **TRM702A** στα πλήκτρα του κομμοτατέρ διακόπτη.

* το δεύτερο πλήκτρο θα χρησιμοποιηθεί για γενικό OFF του δωματίου.

04

Εγκατάσταση του micro-module **TRM692G** πίσω από τον υφιστάμενο διακόπτη ρολού:

- συνδέστε στο **TRM692G** το καλώδιο της φάσης, το καλώδιο ουδετέρου και τα καλώδια επιστροφών ανόδου και καθόδου ▲ / ▼,
- συνδέστε την είσοδο 1 (άνοδος) και την είσοδο 2 (κάθοδος) του **TRM692G** στον υφιστάμενο διακόπτη ρολού.

05

Προγραμματισμός των εντολών του τηλεχειριστηρίου **TU404** και της εισόδου 2 του **TRM702A** (διακόπτη του προσκέφαλου) όπως φαίνεται παρακάτω.

Προγραμματισμός συσκευών

Το κιτ **TRK151M** είναι ήδη προγραμματισμένο. Οι εισόδους του **TRM692G** είναι ήδη προγραμματισμένες να λειτουργούν με διακόπτη ρολού (In1 = άνοδος, In2 = κάθοδος) ελέγχοντας το συνδεδεμένο μοτέρ.

Είσοδος	Έξοδος	Επιλογή λειτουργίας	Χρωματικός κώδικας
Μπουτόν N° 1 τηλεχειριστηρίου - άνοδος ρολού	TRM692G	▲ άνοδος, στοπ	■
Μπουτόν N° 1 τηλεχειριστηρίου - κάθοδος ρολού	TRM692G	▼ κάθοδος, στοπ	■
Μπουτόν N° 3 τηλεχειριστηρίου - ρύθμιση φωτισμού	TRM691E	☀ ON/OFF ρύθμιση φωτισμού +/-	■
Μπουτόν N° 4 τηλεχειριστηρίου - ελεγχόμενη πρίζα TV	TRC270F	on/off ON/OFF	■
Συνδεδεμένο πλήκτρο στην είσοδο In2 του TRM702A - γενικό OFF	TRM691E TRC270F	off OFF	■

Προσθέστε νέα σημεία ελέγχου φωτισμού στο διάδρομο ή την σκάλα

Φέρτε τον έλεγχο του φωτισμού στα μέτρα σας με νέα σημεία ελέγχου έτσι ώστε ποτέ να μην μένετε στο σκοτάδι!

Πλεονεκτήματα

- κινηθείτε με μεγαλύτερη ασφάλεια σε σκάλες και διαδρόμους αποκτώντας καλύτερο έλεγχο του φωτισμού από όποιο νέο σημείο επιθυμείτε,
- χωρίς επιπλέον καλωδιώσεις και μερεμέτια.

Περισσότερη άνεση;

- υλοποιήστε μια ομαδική εντολή ON/OFF του συνολικού φωτισμού της κατοικίας ή ενός χώρου,
- ενεργοποίηση του φωτισμού κλιμακοστασίου και από το σαλόνι ή από τηλεχειριστήριο.





Προσθέστε ένα νέο σημείο για τον έλεγχο του φωτισμού στο κλιμακοστάσιο



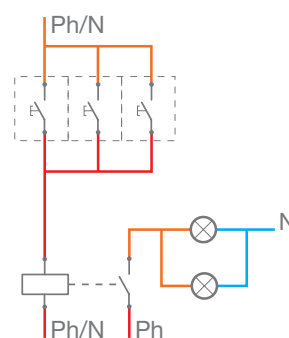
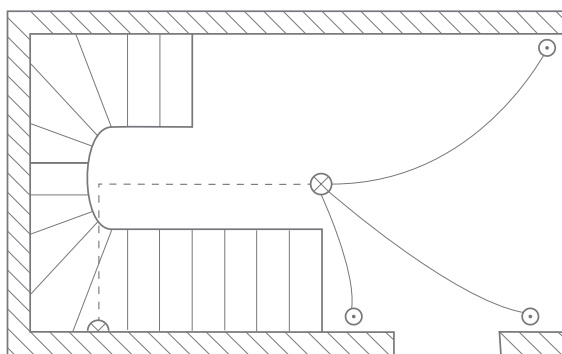
Θα χρειαστείτε

- 1 micro-module **TRM600**:
μονάδα 1 εξόδου παλμού 200ms
- 1 micro-module **TRM702A**:
μονάδα 2 εισόδων

Υλοποίηση εφαρμογής

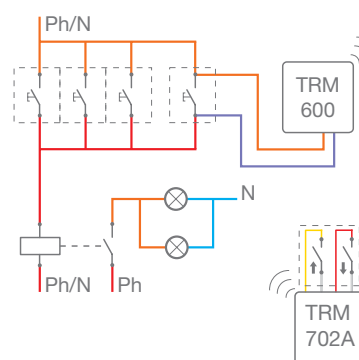
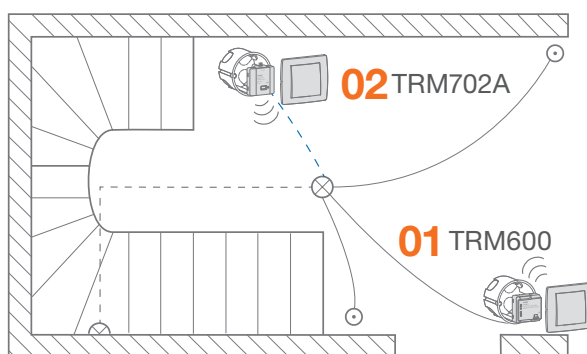
Πριν

3 σημεία ελέγχου στο κλιμακοστάσιο και στον διάδρομο.



Μετά

ένα επιπλέον 4^ο σημείο ελέγχου.



01

Εγκατάσταση του micro-module **TRM600*** πίσω ενά από τα υφιστάμενα μπουτόν κλιμακοστασίου:

- συνδέστε την επαφή εντολής του **TRM600** παράλληλα με το μπουτόν.

02

Εγκατάσταση του micro-module **TRM702A** πίσω από το νέο μπουτόν:

- εγκαταστήστε ένα κουτί διακόπτη στο σημείο που επιθυμείτε,
- συνδέστε την είσοδο 1 του **TRM702A** στο μπουτόν.

03

Προγραμματισμός της εισόδου 1 του **TRM702A** με την έξοδο του **TRM600** όπως φαίνεται παρακάτω.

Προγραμματισμός συσκευών

Είσοδος	Έξοδος		
	Προγραμματισμένη έξοδος	Επιλογή λειτουργίας	Χρωματικός κώδικας
Συνδεδεμένο μπουτόν στην είσοδο In1 του TRM702A - φωτισμός κλιμακοστασίου	TRM600*	⌚ χρονοκαθυστέρηση*	■ ■ ■ ■ ■

* Με το πάτημα του μπουτόν η επαφή εξόδου του **TRM600** που έχει συνδεθεί παράλληλα στο υφιστάμενο μπουτόν κλιμακοστασίου κλείνει για 200ms. Αυτό θα προκαλέσει την έναυση του αυτόματου κλιμακοστασίου.



conina ΤΟ ΣΠΙΤΙ ΣΥΝΔΕΔΕΜΕΝΟ

Αποκτήστε πρόσβαση σε
νέες δυνατότητες



coniva αναβαθμίζει την κατοικία σας

Το coniva Smartbox επιτρέπει την διασύνδεση όλων των λειτουργιών της κατοικίας, δημιουργώντας ένα οικοσύστημα που ελέγχεται μέσω smartphone, tablet ή PC από τον τελικό χρήστη.



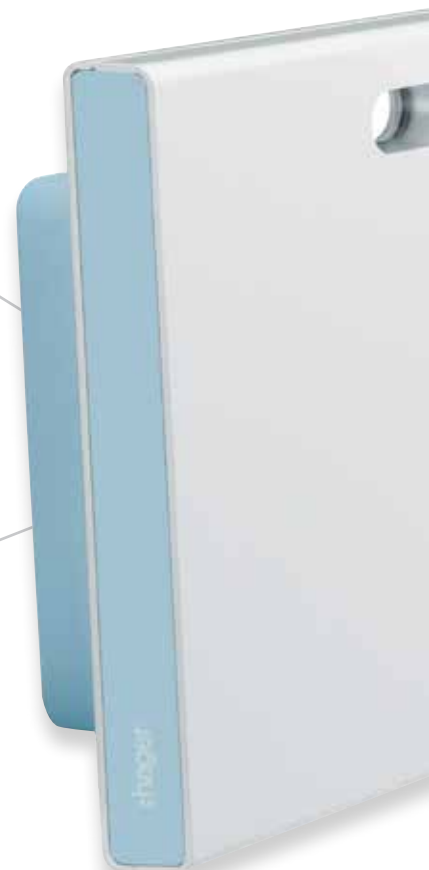
Ανίχνευση καπνού

Επιτήρηση του ανιχνευτή και λήψη ειδοποίησης στο κινητό σε περίπτωση ενεργοποίησής του, με δυνατότητα ενεργοποίησης σεναρίου φωτιάς.



Έλεγχος θερμαντικών σωμάτων

Τοπικός και απομακρυσμένος έλεγχος της θέρμανσης. Διαχείριση μέσω θερμαντικών σωμάτων (καλοριφέρ).





Έλεγχος φωτισμού και σκίασης από ασύρματες μονάδες

Σχεδιασμένες για να προσαρμόζονται και να λειτουργούν με το υπάρχον διακοπτικό υλικό της εγκατάστασης. Διατίθενται σε έτοιμα κιτ προγραμματισμένα για τις συνηθέστερες εφαρμογές.



Συνδεδεμένες συσκευές IoT

amazon alexa



tado°

Μονάδα κεντρικού ελέγχου covina



Σήμα αναγνώρισης συμβατότητας
Βεβαιωθείτε για την συμβατότητα των προϊόντων Hager μέσω του τυπωμένου εικονιδίου στην συσκευασία τους.

Η εξέλιξή σας είναι η αποστολή μας

**Αναπτύξτε τις δεξιότητές
σας σε νέους τομείς**

**Επιθυμείτε να αναβαθμίσετε τις
γνώσεις σας, να αναπτυχθείτε σε νέες
αγορές, να γνωρίσετε νέα προϊόντα και
τεχνολογίες;**

Ευέλικτο πρόγραμμα ενημερώσεων:

- ενημέρωση στον χώρο σας
- ημερήσια εκπαιδευτικά σεμινάρια στα γραφεία μας σε Αθήνα και Θεσσαλονίκη

Περιεχόμενο εκπαίδευσης

προσαρμοσμένο για:

- να αναπτύξετε τις δεξιότητές σας
- εμπλουτίσετε την παλέτα των παρεχόμενων λύσεων προς τους πελάτες σας

Σύνδεση της θεωρίας με την πράξη:

- δυνατότητα τεχνικής υποστήριξης στο έργο σας
- χειρισμός των προϊόντων με ανάλυση διαφόρων λύσεων σε κάθε εκπαίδευση

**Μια συναρπαστική ευκαιρία
ανταλλαγής εμπειριών και απόψεων.**



“Πώς μπορώ να σας βοηθήσω;”

Η Hager σας παρέχει εμπορική και τεχνική υποστήριξη σε κάθε έργο σας και εγγυάται ότι θα έχετε μια γρήγορη και αποτελεσματική ανταπόκριση.



Οι ειδικοί μας στην διάθεσή σας

Οι καταρτισμένοι μηχανικοί μας σας υποστηρίζουν καθημερινά σε όλες τις σειρές προϊόντων μας.

Επιπλέον:

- παροχή υποστηρικτικών ηλεκτρολογικών διαγραμμάτων
- πλήρης ανάλυση και διάταξη του εξοπλισμού που χρειάζεστε

Επισκεφθείτε την ιστοσελίδα μας hager.gr ή επικοινωνήστε απευθείας με τους συνεργάτες μας στο 210 620 3800.



Hager Hellas AEBE

Μάτσα 7 - Κηφισιά
14564 Αθήνα
T: 210 620 3800

Αντώνη Τρίτση 15 - Πυλαία
57001 Θεσσαλονίκη
T: 2310 486100

hager.gr