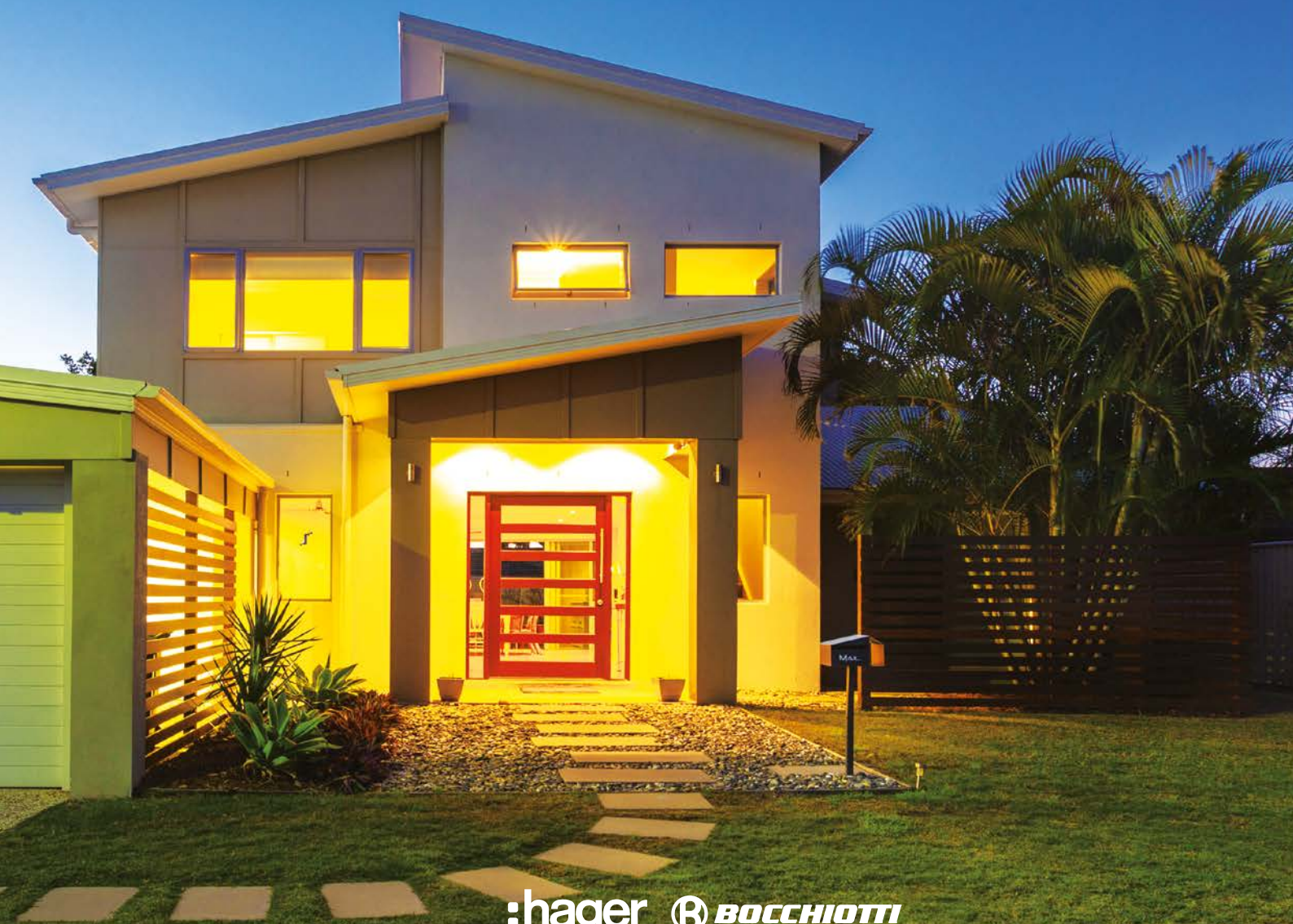


Soluzioni radio connesse

# Modernizzare e ristrutturare gli ambienti



:hager  **BOCCHIOTTI**

# Soluzioni radio per il comfort, la sicurezza ed il risparmio energetico

Con le soluzioni radio di Hager Bocchiotti potrai evolvere i tuoi impianti elettrici soprattutto in caso di ristrutturazione e modernizzazione.

Puoi venire incontro alle esigenze dei tuoi clienti con rapidità e semplicità, soprattutto senza noiose e impegnative opere murarie e senza tirare cavi.

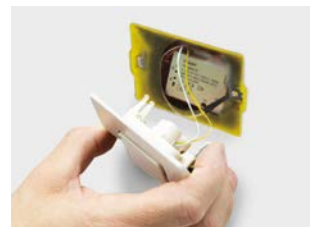
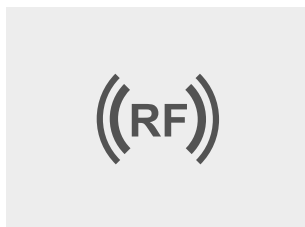
**Per te, con te.**



# I vantaggi dei dispositivi radio di Hager Bocchiotti

**tebis quicklink** è la linea di prodotti radio domotici Hager Bocchiotti basati su una modalità di programmazione innovativa. Punto di forza è la grande semplicità che consente di configurare rapidamente un impianto utilizzando due tasti e una tabella colori. Non è richiesto l'uso di strumenti o software specifici né tantomeno di formazione dedicata.

Le soluzioni realizzabili con questa gamma di prodotti sono innumerevoli, soprattutto in ambito residenziale e piccolo terziario: applicazioni per una semplice stanza ma, anche estensibili al resto dell'abitazione con la possibilità di creare facilmente comandi centralizzati e scenari.



## Comandi universali

Con i dispositivi radio è possibile realizzare tutte le principali funzioni necessarie all'interno di un'abitazione: on/off, dimmer, sali-scendi, scenario, etc. I nuovi dispositivi micro riconoscono automaticamente il tipo di dispositivo collegato, pulsante o interruttore

## Messa in opera rapida ed intuitiva

I dispositivi dimmer, On/Off e tapparelle, sia in versione da incasso (micromodulo) che completa di serie civile (kallysta), con collegamento a 2 fili, non hanno bisogno del neutro e si installano velocemente senza tirare cavi aggiuntivi

## Prestazioni radio

- Portata radio:
  - 100 m in campo libero
  - 30 - 50 m in ambiente interno
- Funzione ripetitore, presente e attivabile su molti prodotti alimentati a 230 V, che consente di aumentare la portata radio
- Frequenza radio KNX a 868 MHz

## Installazione pratica

Le dimensioni compatte dei moduli ad incasso ed in particolare dei micro moduli, li rendono facili da installare nelle scatole 502 e 503, dietro i comandi preesistenti

## Una soluzione per ogni necessità

Un'offerta completa.



### Gestione tramite App

Tutti i prodotti radio possono essere controllati da remoto tramite l'applicazione coviva disponibile sia per iOS che per Android



### Prestazioni

Tutti i prodotti radio sono KNX e sono configurabili anche in modalità easy, tramite configuratore TXA101, o anche in system, con il sw ETS



### Semplicità di configurazione

Una nuova modalità di configurazione, senza strumenti e senza software aggiuntivi. Solo un cacciavite o la punta di una matita!



### Senza opere murarie

Per una rapida installazione senza cavi aggiuntivi



### Fabbricato in Europa



### Connessione IoT

Tramite il gateway coviva, i prodotti radio possono essere controllati vocalmente con Google Home e Amazon Echo.

# Facilità d'installazione

## Configura i prodotti in 3 passi



**01** Collegare i pulsanti o gli interruttori agli ingressi del dispositivo trasmettitore (es. micromodulo TRM702A), premere il tasto **cfg**, mettendo così in modalità configurazione l'impianto (i LED **cfg** di tutti i prodotti si accendono). Successivamente premere il pulsante o l'interruttore che si vuole configurare.



**02** Portarsi sul dispositivo ricevitore e selezionare la funzione (colore del LED) con brevi pressioni sul pulsante **fct**. Convalidare la funzione prescelta premendo il tasto **fct** > per più di 2 secondi fino a quando il LED comincia a lampeggiare.



**03** Portarsi di nuovo sul trasmettitore ed uscire dalla modalità di configurazione dell'impianto premendo brevemente il tasto **cfg** ed il gioco è fatto!

## 1 colore = 1 funzione

	Dispositivi ON/OFF		Dispositivi dimmer		Dispositivi tapparelle e veneziane	
LED fct	Funzione		Funzione		Funzione	
	<b>on off</b>	ON/OFF (passo-passo)		ON/OFF Variazione +/-		Salita/Stop (interruttore)*
	<b>on</b>	ON		ON Variazione +		Salita/Stop (pulsante)
	<b>off</b>	OFF		OFF Variazione -		Discesa/Stop (pulsante)
		Scenario 1		Scenario 1		Scenario 1
		Scenario 2		Scenario 2		Scenario 2
		Timer		Timer		Discesa/Stop (interruttore)*
		ON/OFF (Interruttore)		ON/OFF (Interruttore)		Salita/Discesa (interruttore)
	<b>on</b>	Forzatura ON*				Forzatura salita
	<b>off</b>	Forzatura OFF**				Forzatura discesa
		Cancellazione		Cancellazione		Cancellazione

\* Comando disponibile unicamente tramite ingressi stabili e su prodotti TRMxxx

\*\* Funzione forzatura non disponibile per presa TRC270D

# I vantaggi e l'affidabilità della tecnologia radio di Hager Bocchiotti



## Hager Bocchiotti, specialista in sistemi radio

Da oltre 35 anni, il gruppo Hager Bocchiotti sviluppa soluzioni basate sulla tecnologia radio:

- primo sul mercato a presentare sistemi di allarme radio totalmente senza fili con tecnologia brevettata su doppia banda di trasmissione (TwinBand)
- depositario dei brevetti relativi alle tecnologie Dynapass e Optwin (affidabilità di trasmissione e qualità audio numerica) per citofoni radio.

Il marchio Hager Bocchiotti ha consolidato la propria posizione nell'ambito del comfort e dell'automazione di edificio grazie all'integrazione nel sistema easy<sup>e</sup> KNX dei sistemi radio oltre che dello sviluppo della tecnologia quicklink<sup>Q</sup>.

Membro fondatore dell'associazione KNX, Hager Bocchiotti ha definito le specifiche tecniche della tecnologia radio KNX.

## I vantaggi per voi

### Affidabilità e prestazioni

Scegliendo Hager Bocchiotti si scelgono le prestazioni: grazie alla lunghezza d'onda della banda di frequenza a 868 MHz e soprattutto alla portata da 30/50 m in ambienti interni (con attraversamento di due muri di cemento) e più di 100 m in campo libero, la trasmissione e la ricezione dei comandi è sempre assicurata.

Inoltre la funzione ripetizione attivabile su molti dispositivi consente di potenziare il segnale radio e raggiungere distanze anche da centinaia di metri. Hager Bocchiotti ha fatto la scelta dell'affidabilità: infatti, questa banda di frequenza è autorizzata e ottimizzata per le applicazioni industriali, scientifiche e medicali.

### Ambiente sano e preservato

Le emissioni radio a bassa potenza e soprattutto non continue, rappresentano per gli utenti finali, anche quelli più esigenti, la garanzia più importante. Il sistema radio KNX ha una rilevanza assolutamente marginale in termini di inquinamento elettromagnetico.











# Campi applicativi ambienti residenziali, negozi e uffici





## Applicazioni

-  Illuminazione
-  Dimmerazione
-  Veneziane e tapparelle

## Funzionalità

-  Comando passo-passo
-  Temporizzatore
-  Salita / Discesa

## E anche...

-  Ventilazione ambienti, irrigazione automatica
-  Porta garage, serranda
-  ...contatti puliti
-  Scenario
-  Comandi generali
-  Forzatura

# Controllare l'illuminazione della cucina e/o del piano di lavoro

Vivi la tua cucina in serenità e senza interruzioni: sembra un gesto banale, ma spesso anche doversi spostare per accendere la luce può essere fastidioso. Con questa soluzione avrai il controllo a portata di mano.

## Vantaggi

- evitare gli spostamenti inutili
- aggiungere un punto di controllo vicino a un lavandino senza rischi di elettrocuzione
- preservare le piastrelle della cucina\*
- possibilità di scegliere il tipo di comando: normale, temporizzato, prioritario, scenario.

## Ancora + comfort?

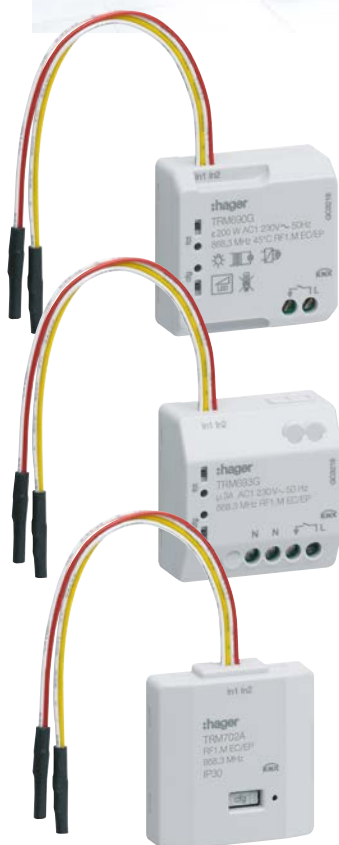
- creazione di un comando generale di tutte le luci
- accensione / spegnimento anche del soggiorno
- controllo delle luci esterne dalla cucina
- aggiungere gateway coviva per controllo via smartphone o tablet, anche da remoto

\* utilizzando un telecomando TU4xx





# Creare un doppio comando plafoniera/piano di lavoro della cucina



## Cosa serve

- 1 micro modulo cod. TRM702A
- 1 micro modulo cod. TRM693G
- 1 micro modulo cod. TRM690G

Al posto del modulo da incasso TRM702A è possibile utilizzare uno dei seguenti prodotti:

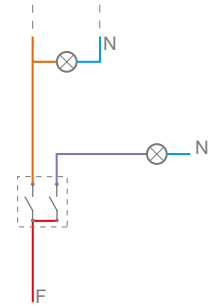
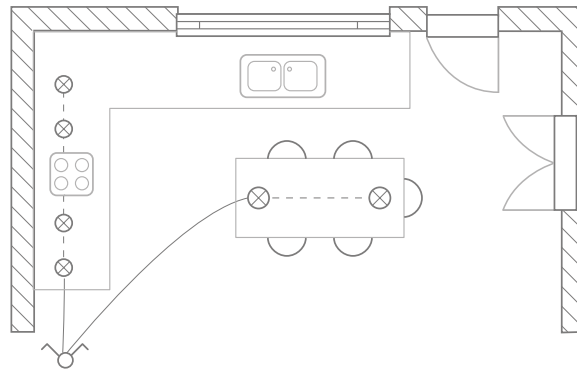
- TU404 telecomando 4 ingressi
- 1 micro modulo cod. TRM693G



# Funzionamento e cablaggio

## Prima

Un unico punto di comando luci con un interruttore per la plafoniera ed uno per il piano di lavoro



## Installazione

### 01 Installare

- Installare il micro modulo **TRM690G** dietro gli interruttori esistenti:
- scollegare gli interruttori esistenti e collegarli ai due ingressi del **TRM690G**;
  - collegare ai due morsetti il ritorno dalla luce "piano di lavoro" e la fase
  - fare un ponte tra la fase ed il ritorno dalla luce "plafoniera"

### 02 Installare

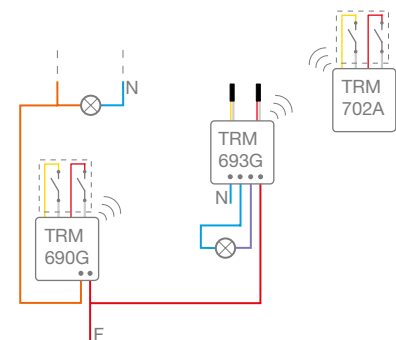
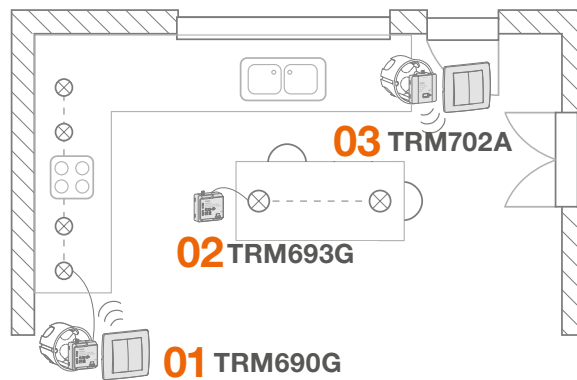
- Installare il micro modulo **TRM693G** in prossimità della plafoniera, appoggiato sul controsoffitto o all'interno del corpo lampada:
- collegare il neutro, il ritorno dalle luci "plafoniera" e la fase (dal ponte dietro il punto di comando originale)

### 03 Installare

- Installare il micro modulo **TRM702A** nel nuovo punto di comando dietro i due nuovi interruttori:
- installare una nuova scatola ad incasso
  - collegare i due ingressi del TRM702A ai due nuovi interruttori

## Dopo

Due punti di comando luci dai quali si possono comandare sia la plafoniera che il piano di lavoro



## Configurazione dei prodotti

L'ingresso 1 del TRM690G è pre-configurato per pilotare l'uscita a bordo e ricevere un comando da interruttore o pulsante.

Ingressi	Uscite		
	Uscita da associare	Scelta funzione	Codice colore
Ingresso 1 del TRM702A - comando "Piano di lavoro"	TRM690G	on off ON/OFF (passo-passo)	
Ingresso 2 del TRM702A - comando "Plafoniera"	TRM693G	on off ON/OFF (passo-passo)	
Ingresso 2 del TRM690G - comando "Plafoniera"	TRM693G	on off ON/OFF (passo-passo)	

# Regolare da più punti l'intensità luminosa delle luci nella sala da pranzo

Quando riceviamo i nostri ospiti, è sempre così bello creare un'atmosfera calda ed accogliente.

## Vantaggi

- scegliere l'intensità della luce della stanza
- moltiplicare a piacimento il numero di punti di comando
- lavorare senza rovinare imbiancatura o tappezzeria
- installare senza tirare alcun filo
- cambiare liberamente la posizione dei punti di comando
- richiamare uno scenario con un livello di luminosità predefinito a piacimento

## Ancora + comfort?

- comandare le tapparelle e/o veneziane
- creare un comando generale per tutte le luci
- creare uno scenario che controlla contemporaneamente luci e tapparelle della sala da pranzo
- Gestire l'illuminazione e le tapparelle con lo stesso telecomando...
- aggiungere gateway coviva per controllo via smartphone o tablet, anche da remoto





# Aggiungere un comando per gestire l'illuminazione regolando l'intensità



## Cosa serve

- 1 micro modulo cod. TRM702A
- 1 micro modulo cod. TRM691E

Al posto del modulo da incasso TRM702A è possibile utilizzare uno dei seguenti prodotti:

- TU404 telecomando 4 ingressi
- 1 micro modulo cod. TRM693G

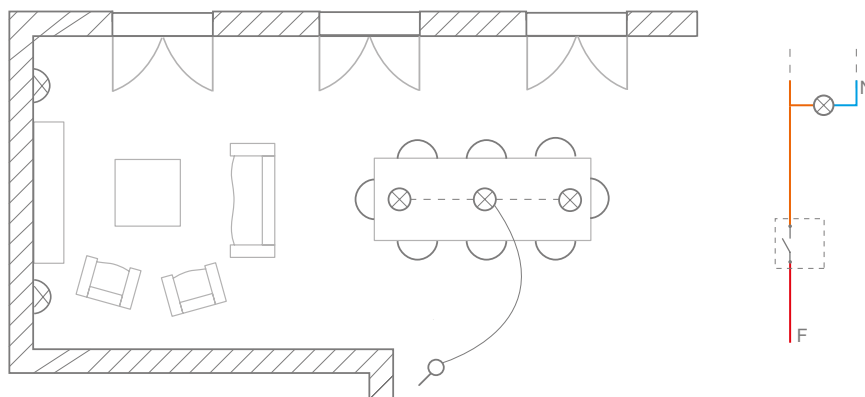




# Funzionamento e cablaggio

## Prima

Un unico punto di comando luci all'ingresso del soggiorno



## Installazione

### 01 Sostituire

Il micro modulo dimmer non può essere comandato da un meccanismo tipo interruttore stabile. È necessario quindi sostituire l'interruttore di comando preesistente con un pulsante. Prevedere poi un secondo pulsante per il comando scenario

### 02 Installare

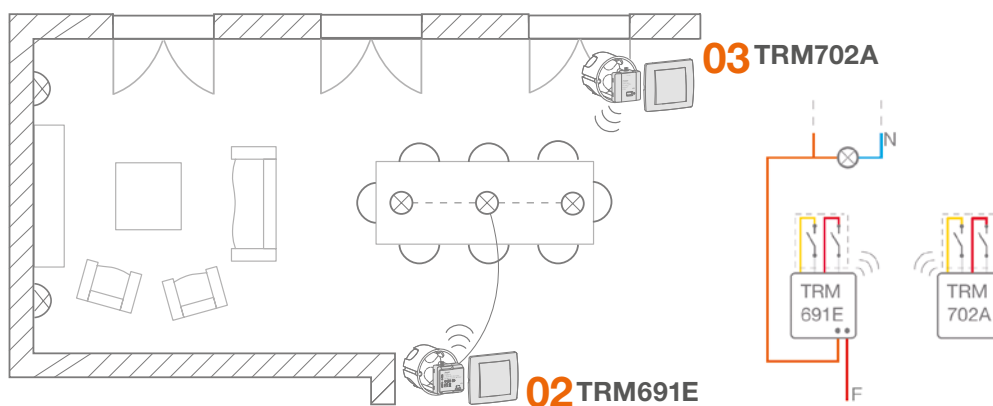
Installare il micro modulo dimmer **TRM691E** dietro il pulsante appena inserito:  
 - collegare ai due morsetti il ritorno dalla luce "plafoniera" e la fase  
 - collegare ai due ingressi i due pulsanti appena inseriti

### 03 Installare

Installare il micro modulo **TRM702A** nel nuovo punto di comando ed aggiungere due nuovi pulsanti:  
 - installare una nuova scatola ad incasso  
 - collegare i due ingressi del **TRM702A** ai due pulsanti di comando appena aggiunti

## Dopo

Due punti di comando luci dai quali si possono comandare sia la plafoniera che il piano di lavoro



## Configurazione dei prodotti

L'ingresso 1 del TRM691E è pre-configurato per pilotare l'uscita a bordo e ricevere un comando esclusivamente da pulsante. L'ingresso 2 è libero e quindi sarà dedicato al comando scenario. Gli ingressi del TRM702A saranno configurati allo stesso modo.

Ingresso	Uscita		
	Uscita da associare	Scelta funzione	Codice colore
Ingresso 1 del TRM702A - comando dimmer "sala da pranzo"	TRM691E	on off ON/OFF variazione +/-	
Ingresso 2 del TRM702A - comando scenario "sala da pranzo"	TRM691E	1 scenario 1	
Ingresso 2 del TRM691E - comando scenario "sala da pranzo"	TRM691E	1 scenario 1	

# Aprire e chiudere tutte le tapparelle del soggiorno da un unico comando

Non è fastidioso chiudere una per una tutte le tapparelle del salone o anche dell'intera casa tutte le sere prima di andare a dormire? Con questa soluzione potrai fare tutto con un semplice clic.

## Vantaggi

- ridurre gli spostamenti all'interno dell'ambiente
- regolare velocemente la luminosità in base alle attività (TV, lettura, riposo ...)
- mantenere comunque il controllo individuale per ogni tapparella

## Ancora + comfort?

- aggiungere un telecomando per il comando centralizzato ed individuale delle tapparelle
- creare uno scenario che controlli l'illuminazione e le tapparelle dal soggiorno
- integrare un crepuscolare che gestisce e regola automaticamente il livello di luminosità all'interno dell'ambiente
- aggiungere gateway coviva per controllo via smartphone o tablet, anche da remoto





# Aggiungere un comando centralizzato per gestire le tapparelle o le veneziane



## Cosa serve

- 1 micro modulo cod. TRM702A
- 1 micro modulo cod. TRM692G per ogni tapparella da comandare

Al posto del modulo da incasso TRM702A è possibile utilizzare uno dei seguenti prodotti:

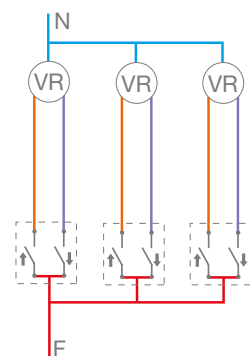
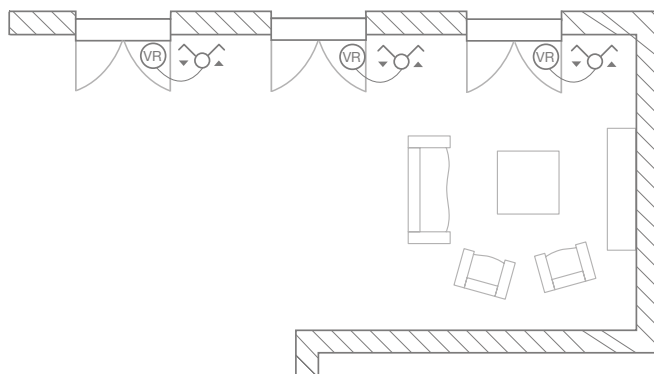
- TU404 telecomando 4 ingressi
- 1 micro modulo cod. TRM693G



# Funzionamento e cablaggio

## Prima

Tre comandi tradizionali per tapparelle



## Installazione

### 01 Installare

Installare un micro modulo **TRM692G** dietro ogni comando esistente:

- scollegare i comandi esistenti e collegarli ai due ingressi del **TRM692G**
- collegare ai morsetti la fase, il neutro ed i due ritorni dal motore ↑ / ↓

Se nella scatola non fosse presente il neutro si può alloggiare il micro modulo direttamente nel cassone della tapparella sfruttando il preesistente cablaggio di comando e alimentazione del motore

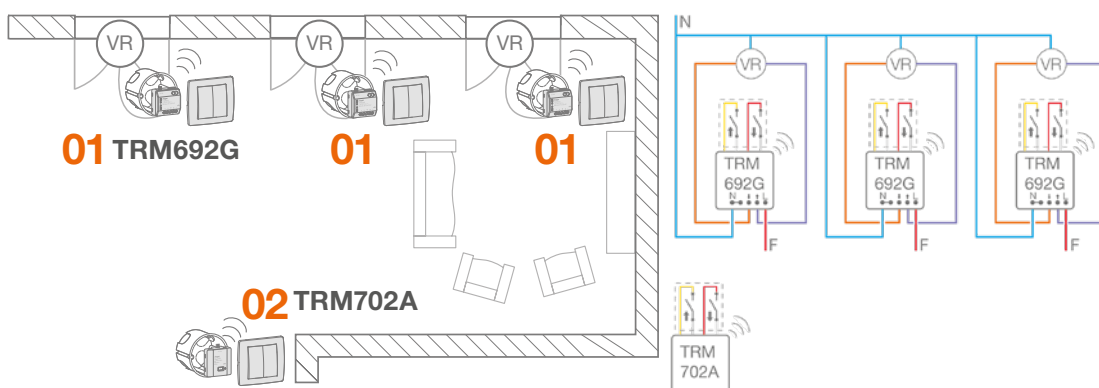
### 02 Installare

Installare il micro modulo **TRM702A** nel nuovo punto di comando dietro a due pulsanti:

- installare una nuova scatola ad incasso
- collegare gli ingressi del **TRM702A** ai due pulsanti di comando appena aggiunti

## Dopo

Tre comandi individuali e 1 comando centralizzato per le tapparelle



## Configurazione dei prodotti

Gli ingressi del TRM692G sono preconfigurati per comandare direttamente l'uscita a bordo tramite interruttori (In1 = salita, In2 = discesa)

Ingressi	Uscite		
	Uscita da associare	Scelta funzione	Codice colore
Ingresso 1 del TRM702A - comando generale salita, stop	TRM692G	salita, stop	
Ingresso 2 del TRM702A - comando generale discesa stop	TRM692G	discesa, stop	

# Fai rientrare le tende della terrazza e accendi le luci esterne quando scende la notte

Non ti perderai più un solo momento con i tuoi amici per ritirare le tende o accendere la luce dovendo muoverti al buio... Gestisci tutto in un solo gesto e con lo stesso telecomando.

## Vantaggi

- comando aggiuntivo mobile (Telecomando)
- regolazione dell'apertura della tenda senza muoversi
- scenario automatico notturno
- predisposizione per sicurezza delle tende

## Ancora + comfort?

- aggiungere un punto di comando all'esterno IP55
- creare uno scenario che controlla contemporaneamente l'illuminazione esterna e le tende
- integrare un anemometro o un sensore pioggia che automaticamente ritrae le tende
- integrare un crepuscolare che accende le luci esterne quando è buio o abbassa le tende quando la luminosità interna è elevata
- aggiungere gateway coviva per controllo via smartphone o tablet, anche da remoto





# Pilotare le tende e l'illuminazione esterna attraverso un unico telecomando



## Cosa serve

- 1 micro modulo cod. TRM690G
- 1 micro modulo cod. TRM692G per ogni tenda
- 1 telecomando TU404

È possibile automatizzare l'accensione delle luci esterne alla sera e/o una sicurezza pioggia per le tende:

EKN100 interruttore orario digitale

- sonda crepuscolare EEN003
- sensore pioggia 230 V con contatto pulito (no fornitura Hager Bocchiotti)

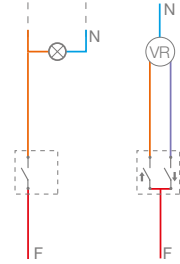
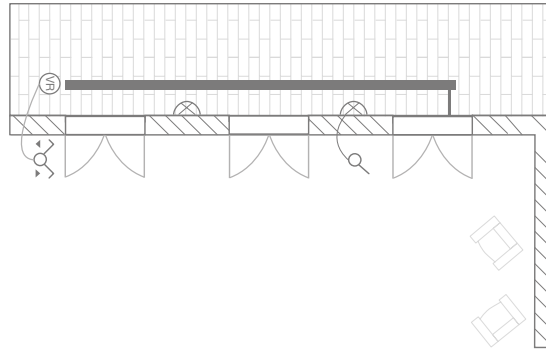




# Funzionamento e cablaggio

## Prima

Un comando tradizionale per l'illuminazione esterna ed uno per la tenda del terrazzo



## 01 Installare

Collocare il micro modulo **TRM690G** dietro l'interruttore esistente:

- scollegare l'interruttore esistente e collegarlo all'ingresso 1 del **TRM690G**;
- collegare ai due morsetti il ritorno dalla luce "terrazza" e la fase
- estendere verso l'esterno i due fili dell'ingresso 2 verso il sensore pioggia (vedi punto 03)

## 02 Installare

Installare un micro modulo **TRM692G** dietro il comando della tenda esistente:

- scollegare i comandi esistenti e collegarli ai due ingressi del **TRM692G**;
- collegare ai morsetti la fase, il neutro ed i due ritorni dal motore ↑ / ↓

Il micro modulo può essere installato anche vicino alla tenda sfruttando il preesistente cablaggio di comando e alimentazione del motore

## 03 Installare

Installare il sensore pioggia e la sonda del **EEN003** all'esterno e l'interruttore orario **EGN100** all'interno (es. nel cassone della tapparella).

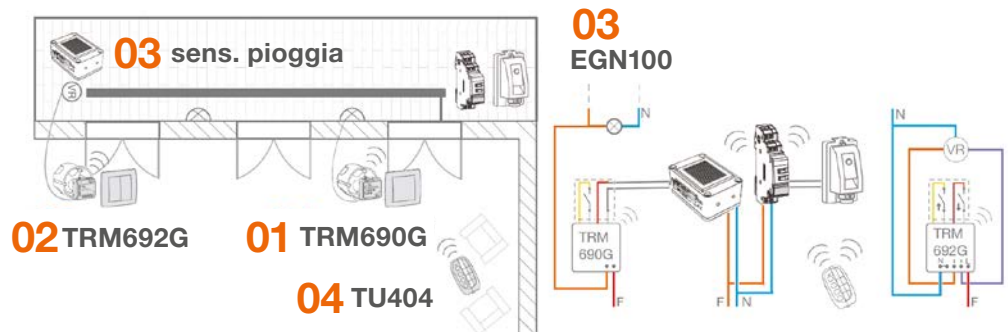
- collegare il contatto pulito del sensore pioggia al secondo ingresso del **TRM690G**
- collegare all'interruttore orario crepuscolare **EGN100** la fase ed il neutro e anche la sonda **EEN003**

## 04 Configurare

Configurare il telecomando **TU404**, l'interruttore orario **EGN100** ed il secondo ingresso del **TRM690G** secondo la tabella indicata qui di seguito

## Dopo

Doppio comando per l'illuminazione esterna e per le tende, il primo sul telecomando ed il secondo ad incasso all'interno. Controllo luci anche via orologio e sicurezza pioggia per le tende



## Configurazione dei prodotti

L'ingresso 1 del TRM690G è preprogrammato per comandare il contatto a bordo. Gli ingressi del TRM692G sono preconfigurati per comandare direttamente l'uscita a bordo tramite interruttori (In1 = salita, In2 = discesa)

Ingressi	Uscite		
	Uscita da associare	Scelta funzione	Codice colore
Pulsante 1 del TU404 - comando tenda chiudi, stop	TRM692G	▲ salita, stop	■
Pulsante 2 del TU404 - comando tenda apri, stop	TRM692G	▼ discesa, stop	■
Pulsante 3 del TU404 - comando luce est. passo-passo	TRM690G	on/off ON/OFF (passo-passo)	■
Pulsante 4 del TU404 - scenario chiudi e spegni	TRM690G TRM692G	■ 1 scenario 1	■
Ingresso 2 del TRM690G - sicurezza pioggia, chiusura forzata	TRM692G	▲ forzata salita	■
Ingresso del EGN100 - accensione automatica luci est	TRM690G	— ON/OFF (interruttore)	■

# Comandare la porta e l'illuminazione del garage direttamente dall'auto

Una partenza mattiniera sotto la pioggia d'autunno. Non vuoi scendere dall'auto per spegnere la luce che è rimasta accesa all'interno del box? Con le nostre soluzioni radio, è possibile controllare l'illuminazione e la porta del garage con lo stesso telecomando!

## Vantaggi

- risparmiare tempo entrando e uscendo dal garage
- avere un unico telecomando per 2 funzioni

## Ancora + comfort?

- completare l'impianto con un rilevatore di movimento (TRE500) per accendere anche l'illuminazione esterna
- temporizzare lo spegnimento dell'illuminazione per essere certi di non dimenticarsi
- creare uno scenario diverso per l'uscita ed il rientro a casa
- aggiungere gateway coviva per controllo via smartphone o tablet, anche da remoto





# Riunire in un unico comando la porta e l'illuminazione del garage



## Cosa serve

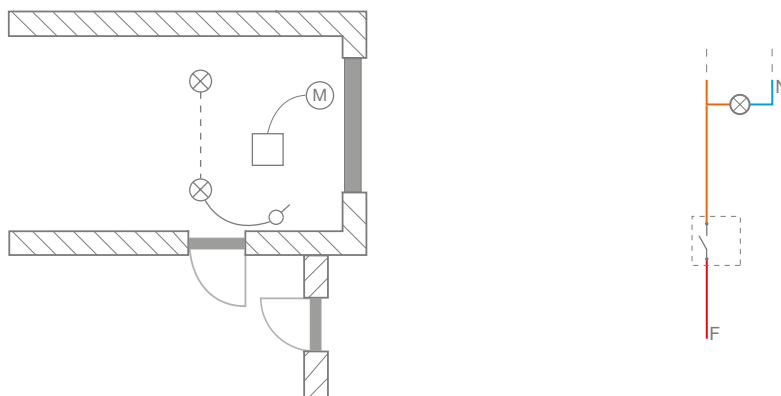
- 1 micro modulo  
cod. TRM690G
- 1 micro modulo  
cod. TRM694G
- 1 telecomando  
cod. TU404



## Funzionamento e cablaggio

### Prima

Un telecomando per la porta del garage ed un semplice interruttore per la luce



### Installazione

#### 01 Installare

Collocare il micro modulo **TRM690G** dietro l'interruttore della luce esistente:

- scollegare l'interruttore esistente e collegarlo all'ingresso 1 del **TRM690G**;
- collegare ai due morsetti il ritorno dalla luce "garage" e la fase

Se l'illuminazione è composta da dei tubi fluorescenti bisogna installare un TRM693G al posto del TRM690G e portare anche il neutro al dispositivo

#### 02 Installare

Installare il micro modulo **TRM694G** in prossimità della porta garage:

- collegare la fase ed il neutro
- collegare il contatto libero da potenziale ai morsetti del comando del motore
- eventualmente installare una scatola ad incasso ed aggiungere 2 pulsanti collegandoli ai due ingressi per realizzare due comandi aggiuntivi

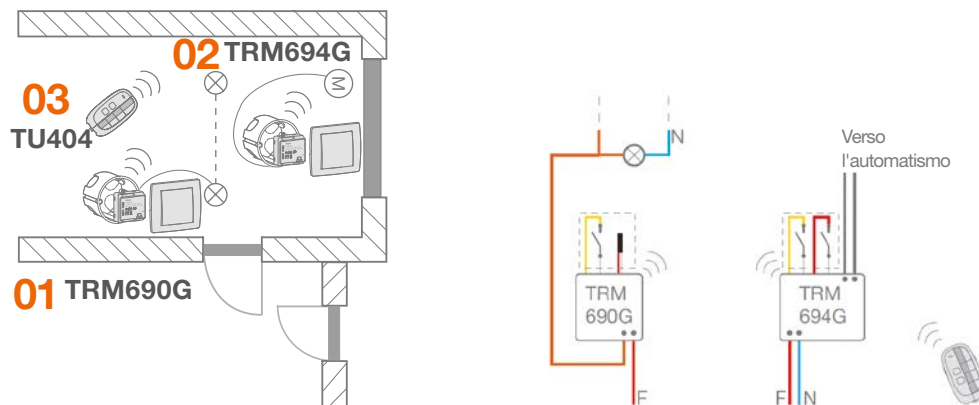
#### 03 Configurare

Creare il link fra i pulsanti del telecomando **TU404** ed i dispositivi **TRM690G** e **TRM694G** come indicato nella tabella seguente.

Se sono stati aggiunti i pulsanti anche al TRM694G, configurarli come indicato in tabella

### Dopo

Lo stesso telecomando per pilotare sia la porta garage che l'illuminazione del locale. Inoltre sono disponibili due pulsanti locali per comandare la serranda e lanciare lo scenario



## Configurazione dei prodotti

L'ingresso 1 del TRM690G è pre-configurato per pilotare l'uscita a bordo e ricevere un comando da interruttore o pulsante. I due ingressi del TRM694G vanno configurati se si installano i due pulsanti aggiuntivi

Ingressi	Uscite		
	Uscita da associare	Scelta funzione	Codice colore
Pulsante 1 del TU404 - comando illuminazione garage	TRM690G	<b>on/off</b> ON/OFF (passo-passo)	
Pulsante 2 del TU404 - comando tenda apri/chiedi	TRM694G	temporizzatore**	
Pulsante 3 del TU404 - scenario	TRM690G TRM694G	1 scenario 1	
Pulsante 1 del TRM694G - comando tenda apri/chiedi	TRM694G	temporizzatore**	
Pulsante 2 del TRM694G - scenario	TRM690G TRM694G	1 scenario 1	

\*\* La pressione sul pulsante comporta la chiusura del contatto libero collegato al motore della porta garage che di default è pari a 400ms. Questa durata è regolabile (si veda il foglio istruzioni). Configurandolo in modalità interruttore, la durata dell'impulso sarà uguale alla durata della pressione sul pulsante del telecomando.

# La gestione intelligente dei carichi elettrici

Troppi apparecchi accesi portano facilmente a far scattare il contatore dell'energia elettrica. Con questa soluzione niente più black-out indesiderati e finalmente potrai utilizzare il forno o la lavatrice senza doverti ricordare di spegnere prima il condizionamento: ora c'è Hager Bocchiotti che lo fa per te.

## Vantaggi

- nessuno scatto indesiderato per sovraccarico
- gestione delle priorità
- scelta libera dei carichi non prioritari

## Ancora + comfort?

- completare l'impianto con telecomando TU404 dal quale è possibile gestire le priorità
- aggiungere una segnalazione acustica e/o luminosa che segnali l'intervento del sistema controllo carichi
- aggiungere gateway coviva per controllo via smartphone o tablet, anche da remoto





# Controllo costante delle utenze attive per evitare il sovraccarico dell'impianto



## Cosa serve

- 1 relè di priorità a 3 vie cod. 60060
- 3 relé 1 NA 25 A cod. ESC125
- 2 micro moduli cod. TRM693G
- 3 prese schuko cod. TRC270D

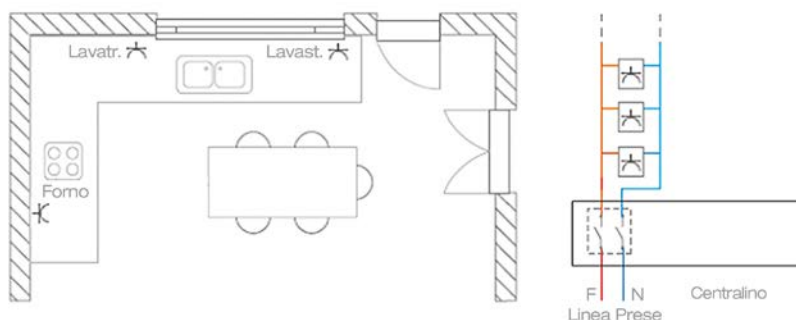




## Funzionamento e cablaggio

### Prima

Una linea prese FM per l'alimentazione diretta di carichi non prioritari



### 01 Installare

Per poter implementare questa soluzione è necessario che nel centralino dell'abitazione siano disponibili almeno 3 moduli DIN per il relè di priorità **60060** e 3 moduli DIN per i tre contattori ESC.

Inoltre è necessario poter inserire anche il piccolo toroide a valle dell'interruttore che alimenta la linea delle prese ed i due moduli **TRM693G**

### 02 Installare

Installare nel centralino il relè di priorità **60060** con il suo TA ed i tre teleruttori **ESC125**

- collegare il TA al relè di priorità **60060**
- collegare fase e neutro al relè di priorità **60060**
- collegare le tre uscite del relè di priorità **60060** al primo morsetto delle tre bobine dei teleruttori **ESC125**
- collegare il neutro al secondo morsetto delle bobine dei tre teleruttori **ESC125**

### 03 Installare

Installare nel centralino due moduli **TRM693G**

Collegare:

- fase e neutro ai due moduli radio **TRM693G**
- collegare i contatti dei tre teleruttori **ESC125** agli ingressi dei due **TRM693G** (un ingresso rimarrà libero)

### 04 Installare

Inserire nelle tre prese che alimentano i carichi non prioritari le tre prese **TRC270D**

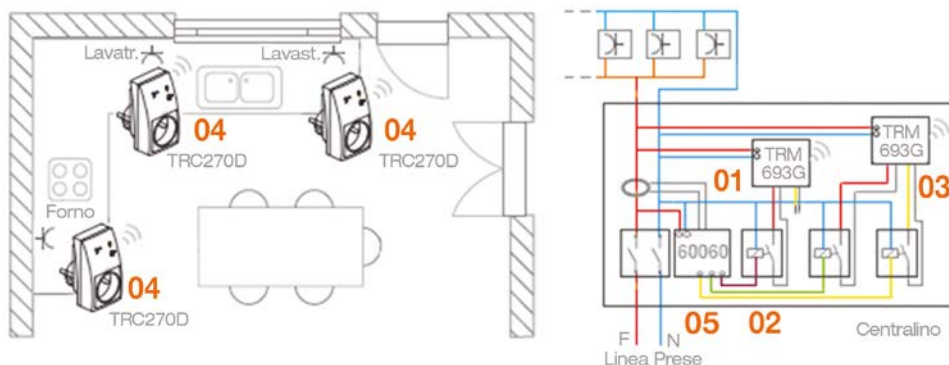
### 05 Configurare

Posizionare i tre selettori frontali presenti sul relè di priorità **60060** sulla posizione NA (prima in alto). Impostare il valore di corrente di soglia sul relè di priorità **60060**, al di sopra della quale scatta la procedura di distacco. Creare il link fra i micro moduli **TRM693G** e le prese radio **TRC270D** come indicato nella tabella seguente

### Dopo

Tre carichi non prioritari che sono alimentati attraverso prese radio che in caso di superamento della soglia impostata sul relè di priorità, vengono disattivate (e riattivate automaticamente quando il valore assorbito scende al di sotto) per evitare lo scatto indesiderato del contatore di energia elettrica a monte.

Le prese sono mobili e quindi riposizionabili su altri carichi.



## Configurazione dei prodotti

Il secondo ingresso del secondo TRM693G, collegato fisicamente ad un interruttore, può essere configurato in modalità priorità ON ed associato ad una delle tre prese TRC270D. Fino a quando l'interruttore è chiuso, la presa associata rimane forzosamente ON e quindi esclusa dalla procedura di distacco

Ingressi	Uscite		
	Uscita da associare	Scelta funzione	Codice colore
Ingresso 1 del primo TRM693G	TRC270D	ON/OFF (interruttore)	
Ingresso 2 del primo TRM693G	TRC270D	ON/OFF (interruttore)	
Ingresso 1 del secondo TRM693G	TRC270D	ON/OFF (interruttore)	
Ingresso 2 del secondo TRM693G	Ingresso a disposizione per eventuale comando prioritario		

# Controllare l'illuminazione di un corridoio e/o di un vano scale

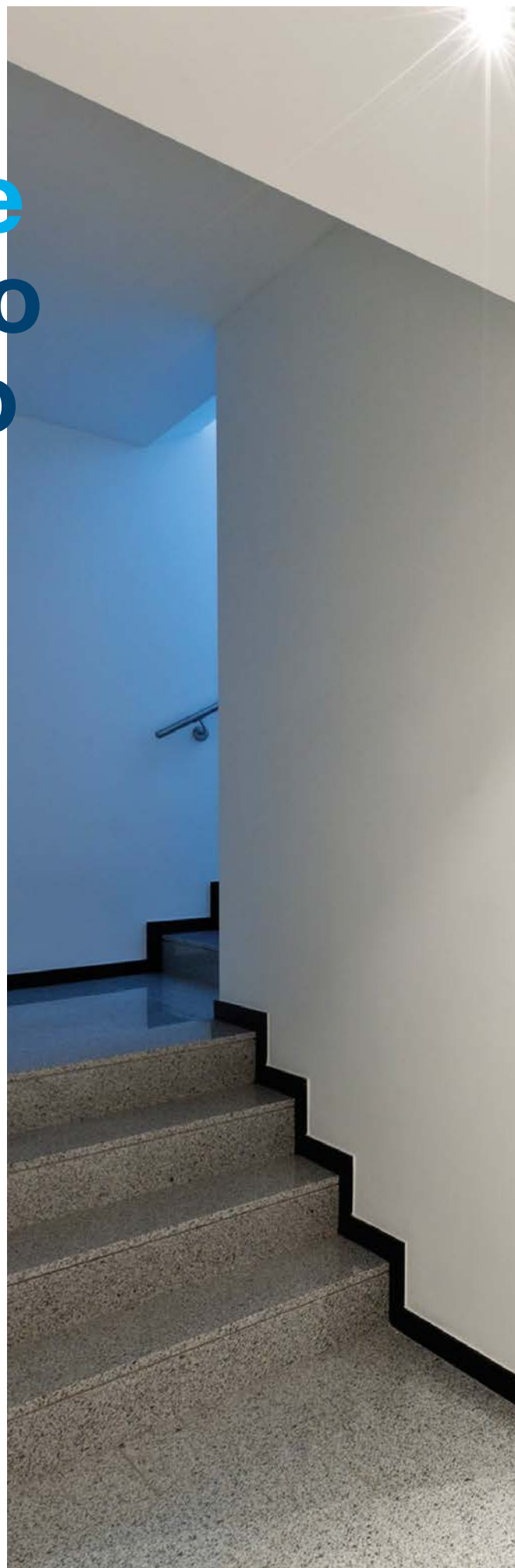
Potrai evitare di attraversare il corridoio al buio per andare ad accendere la luce... in totale sicurezza ed evitando di inciampare

## Vantaggi

- evitare spostamenti inutili per comandare l'illuminazione
- aumentare la sicurezza delle scale aggiungendo ulteriori punti di comando
- realizzare la soluzione evitando interventi e opere murarie

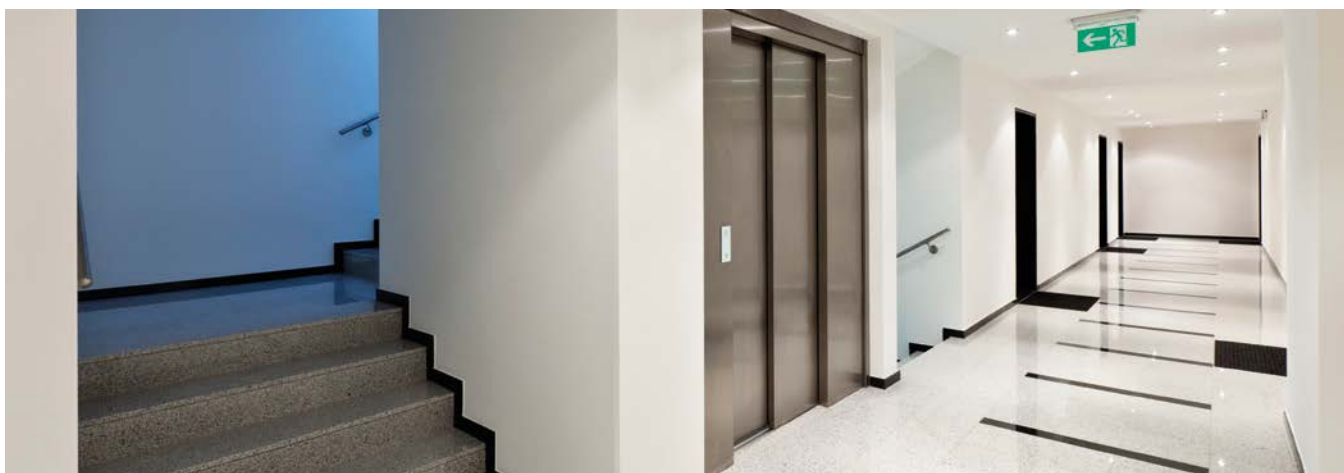
## Ancora + comfort?

- centralizzare l'illuminazione in un comando generale
- accensione/spengimento del vano scale da altri punti della casa e/o attraverso un telecomando
- integrare un sensore di movimento per l'accensione automatica al rilevamento del passaggio





# Aggiungere un altro punto di comando su un impianto con relè passo-passo o relè luce scale



## Cosa serve

- 1 micro modulo cod. TRM600
- 1 micro modulo cod. TRM702A

in alternativa o in aggiunta è possibile impiegare un rilevatore di movimento:

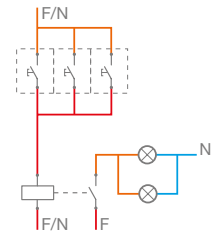
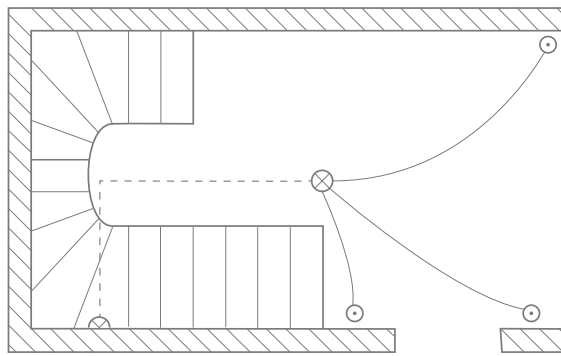
- 1 modulo rilevatore cod. TRE520



# Funzionamento e cablaggio

## Prima

3 punti di comando luce scale e corridoio via relè passo-passo



## Installazione

### 01 Installare

Un micro modulo **TRM600** dietro uno qualunque dei pulsanti di comando esistenti:  
 - collegare il contatto in parallelo al pulsante

### 02 Installare

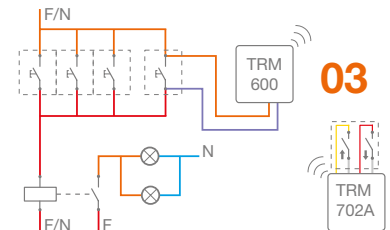
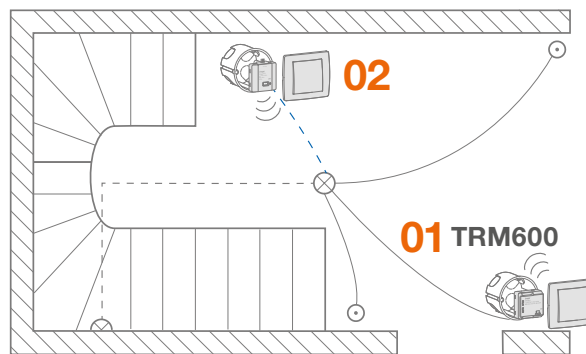
Individuare un qualunque comando preesistente (ad es. in salotto) dove sia presente un modulo libero e collocare il **TRM702A** nella scatola incasso dietro i comandi già presenti:  
 - aggiungere un pulsante al posto del modulo libero  
 - collegare il primo ingresso del **TRM702A** al pulsante

### 03 Configurare

Creare il link fra il modulo **TRM702A** ed il **TRM600** come indicato nella tabella seguente

## Dopo

4 punti di comando luce con la possibilità ulteriore di estendere il comando anche attraverso eventuali telecomandi o altri dispositivi (es. rilevatori di presenza)



## Configurazione dei prodotti

Ingresso	Uscita		
	Uscita da associare	Scelta funzione	Codice colore
Ingresso 1 del TRM702A - luce scale	TRM600*	⌚ timer	▬▬▬▬

\* premendo il pulsante verrà attivato il contatto del TRM600 per una durata di 200 ms, generando un comando di accensione luce.

# Risparmiare energia evitando sprechi con l'impianto di climatizzazione

Forse l'hai notato se sei stato in albergo: non appena apri la finestra della camera per cambiare aria o affacciarti, l'impianto di riscaldamento o di condizionamento si ferma. Poi, quando chiudi la finestra, riparte automaticamente... Oggi, con Hager Bocchiotti è possibile farlo velocemente anche a casa tua e senza opere murarie o cablaggi.

## Vantaggi

- evitare sprechi nella gestione del riscaldamento e/o raffrescamento
- realizzazione della soluzione evitando interventi e opere murarie ed anche cablaggi in campo

## Ancora + comfort?

- integrare un sensore per la qualità dell'aria che segnala la necessità di cambiare aria ma solo se la finestra è chiusa
- integrare un rilevatore di presenza che quando l'ambiente è deserto spegne il riscaldamento e/o raffrescamento
- aggiungere gateway coviva per controllo via smartphone o tablet, anche da remoto





# Gestire in automatico l'avviamento e lo spegnimento dell'impianto di climatizzazione



## Cosa serve

- 1 modulo per finestre  
cod. TRC301B
- 1 modulo da parete  
cod. TRE201

È possibile vincolare il funzionamento anche alla presenza di persone nell'ambiente:

- 1 modulo rilevatore  
cod. TRE520

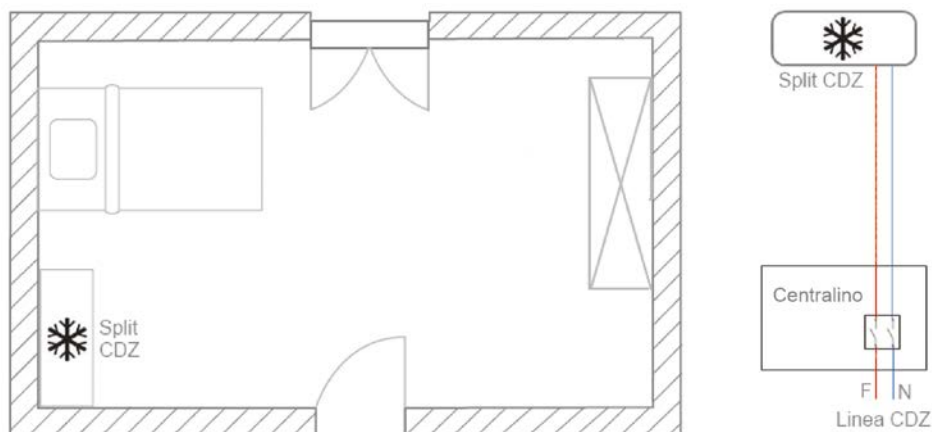




# Funzionamento e cablaggio

## Prima

Linea CDZ diretta, che alimenta lo split della camera da letto



## Installazione

### 01 Installare

Posizionare sulle ante e sulla battuta della finestra gli elementi del **TRC301B** utilizzando degli adesivi oppure tramite viti di fissaggio

### 02 Installare

Posizionare il modulo **TRE201** in prossimità dello split CDZ (portata max. 10 A):

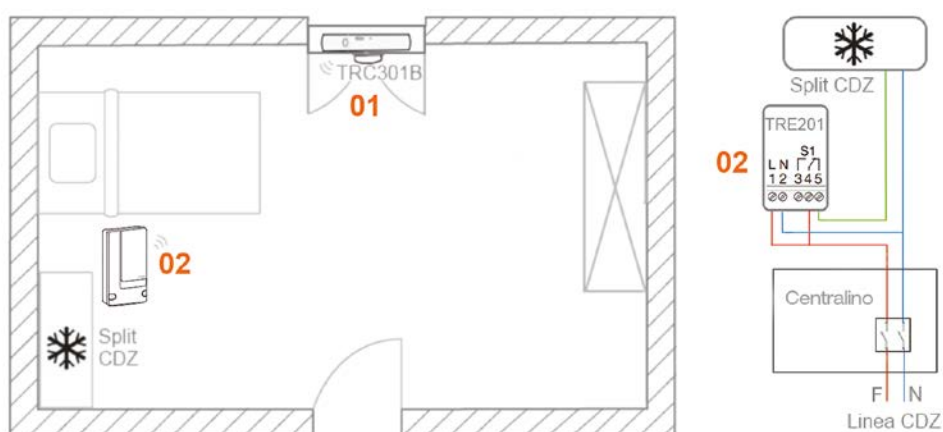
- collegare fase e neutro al modulo **TRE201**
- scollegare la fase diretta allo split CDZ e collegarla al **TRE201** sul morsetto comune del contatto di scambio
- collegare il morsetto di fase dello split CDZ al morsetto del contatto normalmente chiuso del **TRE201**

### 03 Configurare

Creare il link fra il modulo **TRC301B** ed il **TRE201** come indicato nella tabella seguente

## Dopo

Il funzionamento dello split è vincolato alla chiusura della finestra. Nel momento in cui viene aperta l'alimentazione dello split viene interrotta e quindi riattaccata nel momento in cui la finestra viene chiusa



## Configurazione dei prodotti

Ingresso	Uscita	Scelta funzione	Codice colore
Ingresso del TRC301B - avvio/stop split CDZ	TRE201	—/— ON/OFF (interruttore)	

# Soluzioni comfort anche per uffici e sale riunioni

Quante volte ci siamo ritrovati in ufficio per condividere una presentazione o per proiettare delle slide nella sala riunioni? Abbassare il telo, le tende, l'intensità luminosa delle luci ed al termine ritornare velocemente alla luce naturale, sono tutte operazioni che d'ora in avanti potranno essere eseguite premendo un semplice tasto di un telecomando.

## Vantaggi

- raddoppio dei comandi presenti
- illuminazione dimmerabile
- centralizzazione dei comandi su un unico dispositivo mobile (telecomando)
- realizzazione di scenari dinamici e parametrizzabili direttamente dall'utente

## Ancora + comfort?

- integrare un sensore per la qualità dell'aria che segnala la necessità di cambiare aria ma solo se la finestra è chiusa
- integrare un rilevatore di presenza che quando l'ambiente è deserto spegne automaticamente illuminazione, riscaldamento e/o raffrescamento
- aggiungere gateway coviva per controllo via smartphone o tablet, anche da remoto





# Aggiungere comandi e funzioni nella gestione delle sale riunioni



## Cosa serve

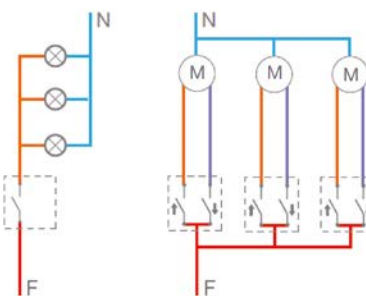
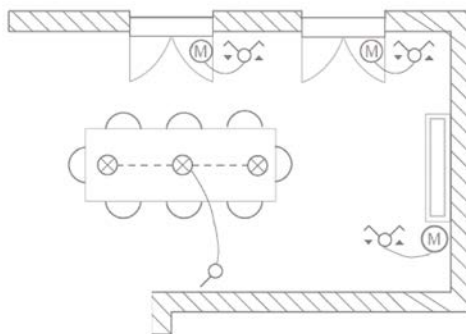
- 1 micro modulo cod. TRM691E
- 1 micro modulo cod. TRM692G per ogni tenda
- 1 telecomando cod. TU406 a 6 ingressi



# Funzionamento e cablaggio

## Prima

Comandi separati e singoli per tende e telo proiezione oltre che semplice comando on/off per l'illuminazione della sala riunioni



## 01 Installare

Collocare il micro modulo **TRM691E** dietro l'interruttore della luce tavolo esistente:

- scollegare l'interruttore esistente e collegarlo all'ingresso 1 del **TRM691E**
- collegare ai due morsetti il ritorno dalla luce "tavolo riunioni" e la fase

## 02 Installare

Installare un micro modulo **TRM692G** dietro ogni comando delle tende e del telo proiezione:

- scollegare i comandi esistenti e collegarli ai due ingressi del **TRM692G**
- collegare ai morsetti la fase, il neutro ed i due ritorni dal motore ↑ / ↓

## 03 Configurare

Configurare il telecomando **TU406** verso il **TRM691E** ed il **TRM692G** secondo la tabella indicata qui di seguito

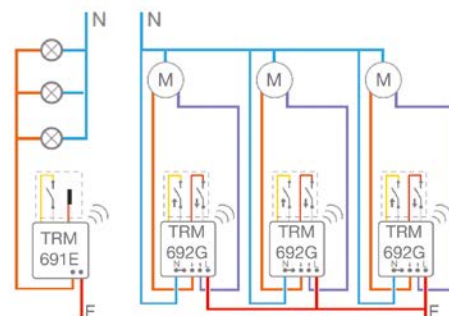
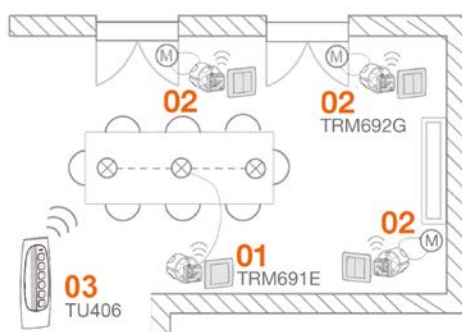
## 04 Impostare

Per impostare ogni scenario bisogna prima posizionare le utenze nella posizione desiderata (es. dimmer luce al 20%, abbasso le tende ed il telo) e quindi premere a lungo il tasto dedicato allo scenario che si vuole registrare (es. scena proiezione)

il micro modulo può essere collocato anche nel cassone della tenda o in prossimità del telo sfruttando i cavi preesistenti per gli ingressi di comando (max. 10 m di lunghezza)

## Dopo

Tutti i comandi sono raddoppiati (locale + telecomando). L'illuminazione è dimmerabile e ci sono due scenari dinamici parametrizzabili direttamente dall'utente: inizio proiezione e fine proiezione



## Configurazione dei prodotti

L'ingresso 1 del TRM691E è preprogrammato per comandare il contatto a bordo. Gli ingressi del TRM692G sono preconfigurati per comandare direttamente l'uscita a bordo tramite interruttori (In1 = salita, In2 = discesa)

Ingressi	Uscite		
	Uscita da associare	Scelta funzione	Codice colore
Pulsante 1 del TU406 - scenario proiezione	TRM691E TRM692G	1 scenario 1	
Pulsante 2 del TU406 - scenario fine proiezione	TRM691E TRM692G	2 scenario 2	
Pulsante 3 del TU406 - comando su/giù tenda 1	TRM692G	comando avvolgibili (interruttore)	
Pulsante 4 del TU406 - comando su/giù tenda 2	TRM692G	comando avvolgibili (interruttore)	
Pulsante 5 del TU406 - comando su/giù telo proiezione	TRM692G	comando avvolgibili (interruttore)	
Pulsante 6 del TU406 - on/off e variazione illuminazione	TRM691E	on/off variazione +/-	
Ingresso 2 del TRM691E - comando disponibile	Ingresso a disposizione per eventuale comando generale delle tende e del telo proiezione (comando avvolgibili)		

I moduli d'ingresso radio consentono di interfacciare contatti liberi da potenziale generati da interruttori o pulsanti tradizionali. Grazie a tali moduli i cambiamenti di stato di tali organi di comando possono essere trasmessi via radio a tutti gli altri prodotti della rete. Pulsanti e telecomandi radio consentono invece di aggiungere o moltiplicare con facilità i punti di comando senza lavori di cablaggio né tracce. Tutti questi prodotti sono adatti a tutte le situazioni: impianti nuovi, ammodernamenti o espansione di impianti esistenti

Essi pilotano tanto i moduli di uscita radio che i prodotti filari attraverso l'accoppiatore RF-TP

#### Funzioni quicklink

Le funzioni disponibili sono pressochè tutte quelle più importanti relative a:

- illuminazione: ON e OFF (sia pulsante che interruttore), variazione, scenari, forzatura (ON e OFF), timer
- tapparelle/veneziane: salita, discesa, forzatura (su o giù), scenari, ripetizione (simulazione presenza)

#### Orologi digitali astronomici e crepuscolari da quadro

Collegando una sonda esterna possono funzionare come crepuscolare. La configurazione oraria/settimanale/annuale può essere fatta attraverso la app Hager Mood via Bluetooth. Sono compatibili solo con sistema Quicklink (no KNX)

#### Moduli d'ingresso magnetico per finestre

Questo modulo riporta lo stato di apertura/chiusura della finestra grazie

ad un ingresso KNX.

L'impiego ideale è in abbinamento al riscaldamento o agli allarmi

#### Moduli d'ingresso luminosità per tapparelle

Interfacciabile a moduli per tapparelle, può comandarli in funzione della luminosità presente nell'ambiente in riferimento a due soglie regolabili, una per il giorno per protezione solare ed una per la sera per migliorare l'illuminazione alzando le tende o le veneziane



EGN100



EGN200



EEN003



TRC301B



TRC321B



TU418



TU404



TRE301



TRE520



TRE600

Descrizione	Caratteristiche	Imballo	Codice	
<b>Interruttori orari astronomici e crepuscolari da quadro RF Bluetooth</b>	interr. orario - 1 via SC 10 A - 230 V AC	1 mod. DIN	1	<b>EGN100</b>
	interr. orario - 2 vie SC 16 A - 230 V AC	2 mod. DIN	1	<b>EGN200</b>
	interr. orario - 4 vie SC 16 A - 230 V AC	4 mod. DIN	1	<b>EGN400</b>
	sensore luminosità ad incasso IP54 per int. orari		1	<b>EEN002</b>
	sensore luminosità da parete IP54 per int. orari		1	<b>EEN003</b>
<b>Modulo d'ingresso radio KNX magnetico per finestre</b>	alimentazione: 2 pile AAA 1,5 V incluse Dim.: 138 x 26 x 31 mm		1	<b>TRC301B</b>
<b>Modulo d'ingresso radio KNX crepuscolare per tapparelle</b>	alimentazione: 2 pile AAA 1,5 V incluse Dim.: 138 x 26 x 31 mm		1	<b>TRC321B</b>
<b>Telecomandi radio KNX</b> inclusa nella confezione 1 pila CR 2430 - 3 V	4 pulsanti, 4 canali		1	<b>TU404</b>
	6 pulsanti, 6 canali		1	<b>TU406</b>
	6 pulsanti, 18 canali		1	<b>TU418</b>
<b>Pulsanti radio KNX IP 55</b> includi nella confezione 2 pile CR 2430 - 3 V	1 pulsante, 1 ingresso		1	<b>TRE301</b>
	2 pulsanti, 2 ingressi		1	<b>TRE302</b>
<b>Rilevatori di movimento infrarosso radio KNX</b> includi nella confezione 3 pile 1,5 V	a pile bianco		1	<b>TRE520</b>
	a pile antracite		1	<b>TRE521</b>
	solare bianco		1	<b>TRE530</b>
	solare antracite		1	<b>TRE531</b>
<b>Proiettore a LED con rilevatori di movimento infrarosso radio KNX</b>	alimentazione 230 V AC asta orientabile 220/360°, 4 lampade LED, potenza 60 W		1	<b>TRE600</b>

I micro moduli d'ingresso/uscita radio KNX consentono d'interfacciare interruttori o pulsanti tradizionali alle utenze pilotate dall'uscita a bordo e/o a bordo di altri prodotti radio. Grazie alle dimensioni particolarmente contenute, sono indicate per rinnovamenti ed ampliamenti dell'impianto elettrico. Le versioni 2 fili si alimentano attraverso il carico e consentono di domotizzare gli impianti tradizionali senza tirare alcun filo e senza sostituire le serie civili preesistenti

Gli ingressi a bordo sono già preconfigurati per comandare l'uscita presente sul dispositivo

**2 ingressi + 1 uscita veneziana/ tapparella**

Consente di creare un comando di una veneziana o tapparella che può essere integrata nei comandi di gruppo, generali o in altre funzioni scenario

**2 ingressi + 1 uscita ON/OFF e dimmer**

Consente di creare un comando ON/OFF oppure dimmer che tramite una semplice programmazione può essere integrata nei comandi di gruppo, generali o in altre funzioni scenario. Sono compatibili anche con lampade LED e CFL e grazie alla funzione zero crossing non risentono delle correnti di spunto

**Modulo d'uscita impulso**

Questo prodotto consente di comandare un circuito tradizionale di illuminazione controllato da un relè luce scale, temporizzatore e/o relè passo-passo. Deve essere inserito in parallelo a qualunque pulsante e consente il controllo da remoto del circuito tramite la chiusura ad impulso (200 ms) del contatto

Descrizione	Caratteristiche	Imballo	Codice
<b>Moduli d'ingresso incasso radio KNX</b>	2 ingressi liberi da potenziale alimentazione: pile CR 2430 V incluse	1	<b>TRM702A</b>
<b>Micro modulo 2 ingressi + 1 uscita da incasso ON/OFF radio KNX</b>	alimentazione 230 V AC 2 fili - 2 ingressi liberi - 1 uscita 200 W / 230 V AC	1	<b>TRM690G</b>
	alimentazione 230 V AC 3 fili - 2 ingressi liberi - 1 uscita 3 A / 230 V AC	1	<b>TRM693G</b>
	alimentazione 230 V AC 3 fili - 2 ingressi liberi - 1 uscita a potenziale libero 4 A / 230V AC	1	<b>TRM694G</b>
<b>Micro modulo 2 ingressi + 1 uscita da incasso dimmer radio KNX</b>	alimentazione 230 V AC 2 fili - 1 uscita dimmer diretta 200 W / VA 230 V AC	1	<b>TRM691E</b>
<b>Micro modulo 2 ingressi + 1 uscita da incasso veneziane radio KNX</b>	alimentazione 230 V AC 2 fili - 2 ingressi liberi - 1 uscita per motore 3 A / 230 V AC1	1	<b>TRM692G</b>
<b>Micro modulo 1 impulso per relè passo-passo e luce scale radio KNX</b>	alimentazione 230 V AC 2 fili - 1 uscita impulso 0,5 A 230 V AC	1	<b>TRM600</b>



TRM702A



TRM694G



TRM691E



TRM692G



TRM600

**Moduli uscita illuminazione ON/OFF**

Questo prodotto consente di comandare un circuito in "azione totale ON/OFF" (illuminazione, ventilazione, riscaldamento, valvole elettrotermiche...).

Presente in versione da incasso (1 NA) o da esterno IP 55 (1 SC e 2 NA)

**1 ingresso + 1 uscita IP55**

Consente di creare una funzione accensione che tramite semplice programmazione può essere integrata nei comandi di gruppo, generali o in altre funzioni scenario

**Adattatore presa radio schuko**

Consente di trasformare una presa permanente in presa comandata. Interfacciata a relè prioritari (es. 60060) tramite moduli ingresso ON/OFF, trova impiego nella gestione diretta di carichi non prioritari (es. lavatrici, forno elettrico, condizionatori, etc)

**Gateway IP coviva RF Quicklink**

Permette di interfacciare tutti i prodotti quicklink e sistemi allarme logisty.seprio con smartphone, tablet e PC attraverso la app coviva. Permette di creare scenari aggiuntivi (covigrammi) e collegare i prodotti ai sistemi IoT come Amazon Echo, Google Home, termostati TaDo e stazioni Meteo Netatmo



TRB201

Descrizione	Caratteristiche	Imballo	Codice
<b>Modulo d'uscita da incasso ON/OFF radio KNX</b>	alimentazione 230 V AC - 1 uscita ON/OFF 16 A / 230 V AC1	1	<b>TRB201</b>



TRE201

<b>Modulo d'uscita da parete IP55 ON/OFF radio KNX</b>	- 1 uscita 10 A / 230 V AC1 - contatto in scambio	1	<b>TRE201</b>
--	--	---	---------------

	- 2 uscite 10 A / 230 V AC1	1	<b>TRE202</b>
--	-----------------------------	---	---------------



TRE221

<b>Modulo d'uscita da parete IP55 veneziana/tapparella radio KNX</b>	alimentazione 230 V AC Dim.: 150 x 85 x 35 mm - 1 uscita SALI/SCENDI 4 fili (▲, ▼, F, N) 10 A / 230 V AC1	1	<b>TRE221</b>
--	--	---	---------------



TRE400

<b>Modulo ingresso/uscita da parete IP55 radio KNX</b>	alimentazione 230 V AC - 1 ingresso con contatto libero da potenziale - 1 uscita 10 A / 230 V AC1	1	<b>TRE400</b>
--	---	---	---------------



TRC270D

<b>Presa comandata Schuko radio KNX</b>	alimentazione 230 V AC - 16 A 230 V AC1 comando locale sulla presa	1	<b>TRC270D</b>
---	---	---	----------------



TKP100A

<b>Gateway IP coviva RF quicklink</b>	coviva server RF quicklink IP + alimentatore TCK110	1	<b>TKP100A</b>
---------------------------------------	---	---	----------------

	chiave WiFi USB per coviva server	1	<b>TKH180</b>
--	-----------------------------------	---	---------------

	alimentatore per coviva 230 V 50 Hz	1	<b>TKC110</b>
--	-------------------------------------	---	---------------







**Hager Bocchiotti S.p.A.**  
Via dei Valtorta, 45  
20127 Milano

Telefono +39 02 70150511  
info@hager-bocchiotti.com  
hager-bocchiotti.com

**Per te, con te.**

