

Manter a instalação e as
pessoas em segurança

Protecção contra sobretensões transitórias.

:hager



Manter a instalação e as pessoas em segurança

Segundo estatísticas das companhias de seguros, as sobretensões transitórias são a principal causa de defeitos nos dispositivos electrónicos, com danos superiores a 200 milhões de euros por ano. Por conseguinte, a norma IEC 60364-4-44 recomenda a protecção contra sobretensões em habitações privadas, pequenas empresas e edifícios comerciais.

A protecção contra sobretensões transitórias faz parte da protecção preventiva contra incêndios em edifícios. Esta protege a instalação eléctrica e os dispositivos ligados à mesma contra danos, garantindo assim a continuidade de serviço. A protecção preventiva contra incêndios também melhora significativamente a protecção individual.



01

Sobretensões

Vários tipos de sobretensão podem atingir sistemas eléctricos e electrónicos sem aviso. Estes diferem principalmente em relação à sua duração e amplitude. Dependendo da causa, uma sobretensão pode durar desde algumas centenas de microssegundos até horas ou mesmo dias. A amplitude pode variar entre mV a dezenas de kV. As descargas atmosféricas, em particular, podem causar danos catastróficos. Os impactos directos e indirectos podem resultar não só em amplitudes de sobretensão elevadas, mas também em fluxos de corrente particularmente elevados e, por vezes, mais longos.

02

Impactos destes fenómenos

Cada dispositivo eléctrico tem uma resistência dieléctrica específica contra sobretensões. Se a sobretensão exceder esta resistência, ocorrem avarias ou danos. As sobretensões com amplitudes elevadas na ordem dos kV são geralmente sobretensões transitórias. Estas têm uma duração comparativamente curta, desde alguns microssegundos até centenas de microssegundos. A elevada amplitude e a curta duração significam que apenas é possível proteger-se de forma fiável contra os aumentos bruscos de tensão e às diferenças de potencial, através da protecção contra sobretensões transitórias.

03

Descargas atmosféricas

Os impulsos electromagnéticos das descargas atmosféricas (LEMP) têm a maior potência destrutiva de todas as sobretensões. Estes provocam sobretensões transitórias que podem abranger grandes distâncias e estão frequentemente associadas a correntes de sobretensão de amplitude elevada. Mesmo os efeitos indirectos de uma descarga atmosférica podem provocar um aumento de vários kV com uma corrente de sobretensão de milhares de A. Apesar da sua duração muito breve, desde um a várias centenas de microssegundos, mesmo assim as descargas atmosféricas podem provocar falhas ou a destruição definitiva da instalação afetada.

Os princípios básicos da protecção contra sobretensões transitórias

Podem ocorrer vários tipos de sobretensão em sistemas eléctricos e estes podem diferir em relação à duração e amplitude. Dependendo da causa, uma sobretensão pode durar algumas centenas de microsegundos, horas ou mesmo dias, com amplitudes desde alguns mV até dezenas de kV. As descargas atmosféricas são uma causa especial de sobretensões. Os impactos directos e indirectos podem resultar não só em amplitudes de sobretensão elevadas, mas também em fluxos de corrente elevados e, por vezes, longos, provocando efeitos muito graves.

04

Descargas electrostáticas

As descargas electrostáticas (ESD) ocorrem quando peças condutoras expostas com diferentes potenciais electrostáticos se aproximam, provocando uma passagem de corrente.

Este fenómeno pode resultar na geração de cargas electrostáticas numa peça condutora exposta nos sistemas eléctricos e electrónicos. A carga electrostática acabará por atingir um nível suficientemente elevado para atingir uma peça condutora exposta a um potencial diferente. Esta troca súbita provoca uma breve sobretensão e representa um perigo, especialmente para componentes electrónicos sensíveis.

05

Processos de comutação

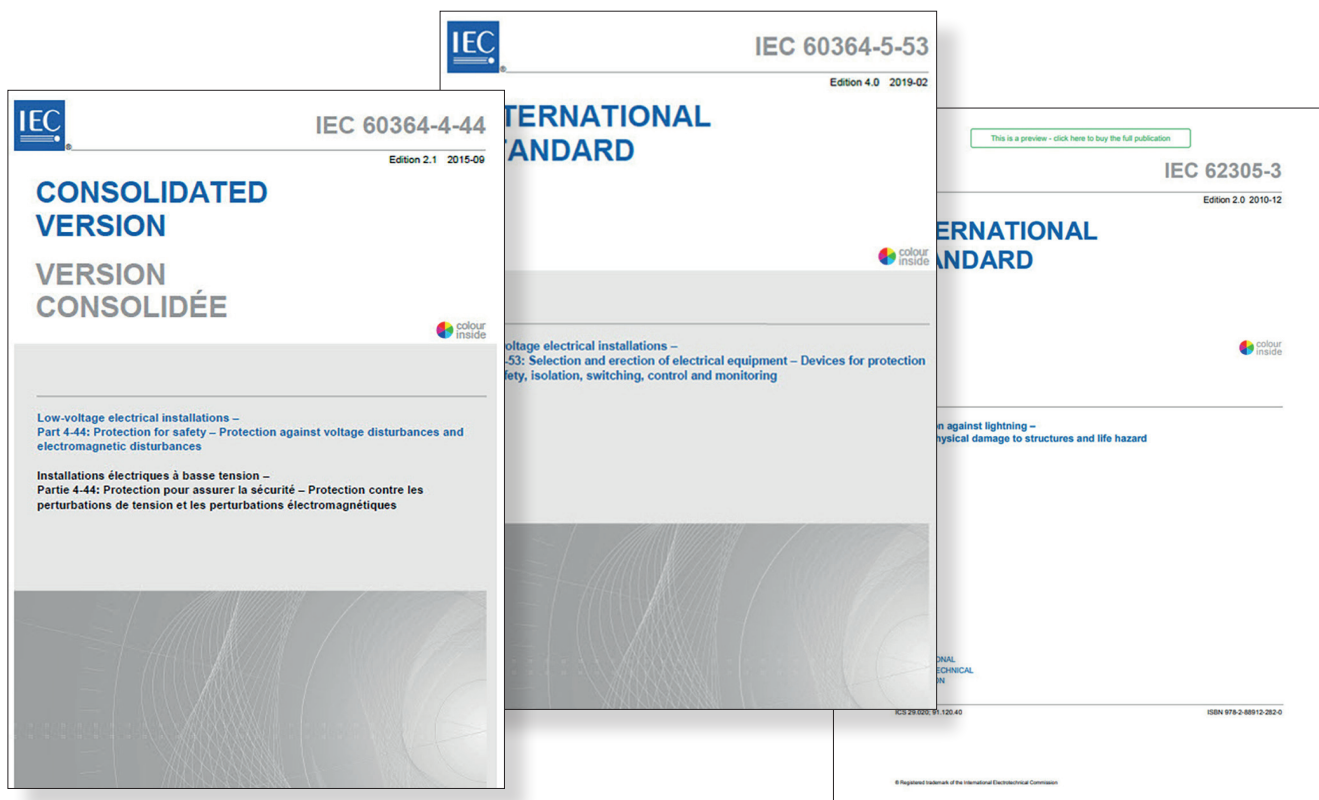
Os processos de comutação geram impulsos electromagnéticos, também conhecidos como impulsos electromagnéticos de comutação (SEMP), podem provocar sobretensões induzidas que se podem propagar para os cabos eléctricos. Estes fluxos de corrente são de curta duração mas extremamente elevados durante um curto-circuito, ou na colocação em serviço cargas com correntes de arranque elevadas, que por sua vez, podem induzir sobretensões transitórias.

06

Danos colaterais

Após um dano na instalação, poderá ser activado o seguro para reparação de danos no sistema, contudo, existe um risco adicional devido ao período de inactividade do sistema até à sua reparação. Normalmente, este período de inactividade não é abrangido pelos seguros e pode tornar-se rapidamente um encargo financeiro pesado, principalmente quando comparado com o custo da instalação de um dispositivo protecção contra descargas atmosféricas e sobretensões transitórias.

Protecção contra sobretensões transitórias



Todos os dispositivos de protecção contra sobretensões transitórias da Hager cumprem as normas aplicáveis das IEC 62305-3 e IEC 60364-5-53 e estão em conformidade com os requisitos de protecção contra descargas atmosféricas da norma IEC 62305.

Os três tipos de dispositivos de protecção

DST do tipo 1

Recomendado para edifícios industriais e comerciais protegidos por um para-raios ou alimentados por uma linha aérea e são caracterizados por uma onda de corrente de 10/350 μ s.

Instalação: Instalados no quadro de entrada a protecção é efectuada quando as correntes de descargas atmosféricas são dirigidas para o condutor de ligação equipotencial do sistema, ou através da terra. Instalado em edifícios com alimentação por linhas aéreas e/ou para-raios.

Nota: não protegem a totalidade das instalações de baixa tensão até aos dispositivos terminais.

DST do tipo 2

Sistema de protecção para todas as instalações eléctricas de baixa tensão e caracterizado por uma onda de corrente de 8/20 μ s.

Instalação: Instalados em quadros de distribuição eléctricos, estes dispositivos protegem o equipamento interrompendo a propagação de sobretensões nos sistemas, protegendo as cargas. Como segunda linha de protecção após os limitadores do tipo 1, estes dispositivos

limitam as sobretensões de descargas atmosféricas remotas ou sobretensões de comutação. Devem ser instalados a montante de sistemas sensíveis e relevantes para a segurança que possam ser danificados pelas sobretensões de comutação.

DST do tipo 3

Com uma baixa capacidade de descarga, os DST de tipo 3 são recomendados e instalados como suplemento aos DST de tipo 2 nas áreas de cargas sensíveis, caracterizados por uma combinação de ondas de tensão (1,2/50 μ s) e ondas de corrente (8/20 μ s).

Instalação: Instalados perto do dispositivo protegido, normalmente na alimentação dos circuitos finais ou nas tomadas. Os limitadores são formas especiais de DST, combinando as funções de protecção contra descargas atmosféricas e sobretensões para DST de tipo 1, 2 e 3 num único dispositivo. Implementam facilmente requisitos normativos para protecção contra sobretensões.



Limitador de corrente de descargas atmosféricas

Desvia a energia da descarga atmosférica e reduz a tensão residual para valores < 6000 - 1300V.



Protecção contra sobretensões

Reduz a sobretensão restante para valores < 2000 - 600V. A sobretensão não deve exceder os 4000V.



Protecção contra sobretensões para terminais

Reduz ou estabelece a sobretensão restante para valores destinados a dispositivos finais < 1500V.

Tecnologia de protecção contra uma única fonte

Graças à nossa gama de protecção contra sobretensões transitórias da Hager, todos os requisitos normativos podem ser implementados de forma simples e segura. A gama inclui limitadores combinados de tipo 1, 2 e 3 para todos os principais modelos, bem como limitadores para protecção de dispositivos de multimédia e comunicação. Importante: Os dispositivos actuais de protecção contra sobretensões da Hager são compatíveis para que possam ser combinados com projectos existentes.



01

Os limitadores combinados (tipo 1 + tipo 2) estão disponíveis com a tecnologia avançada Spark Gap. São instalados principalmente na alimentação do quadro geral.



02

Os limitadores de sobretensão de tipo 2 são instalados a jusante de um limitador de tipo 1 ou combinado com um já instalado. Normalmente, isto é feito ao nível da distribuição, ou seja, em quadros de distribuição a partir das quais os circuitos finais são alimentados.



03

Os limitadores de sobretensão de tipo 3 são utilizados para a protecção de dispositivos finais. Uma vez que são instalados próximos do dispositivo ou sistema a proteger, existem vários designs para o tipo 3. Integrado nas tomadas, para instalação em calhas DIN e em caixas de derivação.



Combinar e reforçar

Os atuais dispositivos de protecção contra sobretensões transitórias da Hager são totalmente compatíveis com os produtos existentes e podem ser facilmente combinados em projectos existentes sem quaisquer problemas.

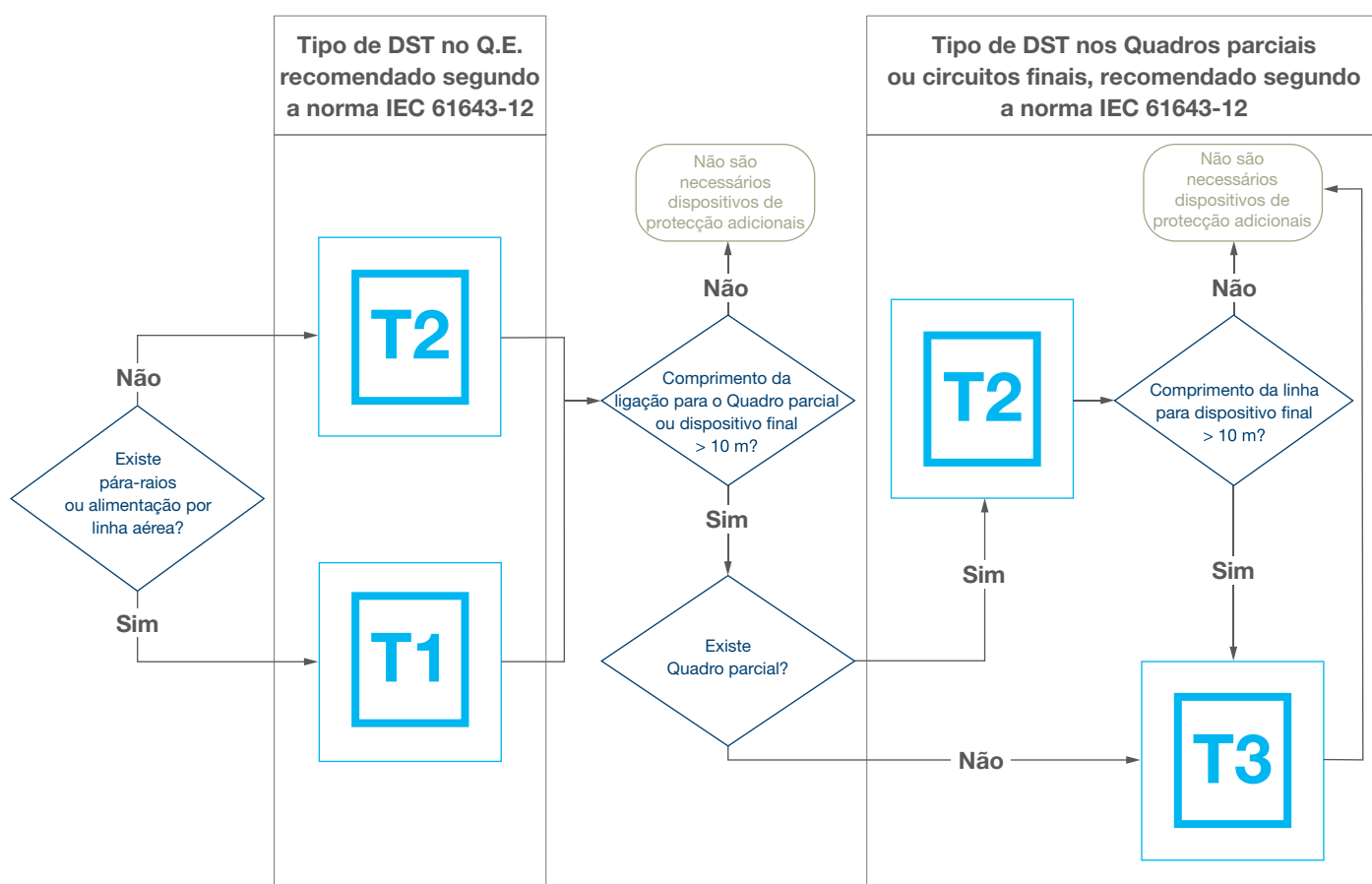
Protecção de edifícios e equipamentos

Nível de protecção

Os dispositivos de protecção contra sobretensões transitórias evitam a deterioração do equipamento eléctrico e a destruição dos componentes electrónicos dos receptores. Podem ser utilizados em todos os sistemas de ligação à terra.



Guia de selecção de DST de acordo com a respectiva classificação



A gama de limitadores de sobretensão destina-se a 2 tipos de protecção:

01

Protecção geral:

Limitadores com uma capacidade de escoamento elevada ou média, compatíveis com a corrente de descarga de terra previsível. O nível de protecção deve ser adequado para proteger os produtos das categorias I a IV. Este nível de protecção varia entre 1,5 e 6kV para sistemas de 230/400V. Assim, a escolha do limitador deve ser do tipo 1 ou 2, o que representa protecção para a onda de impactos de 10/350µs e/ou 8/20µs.

02

Protecção fina:

Limitadores com nível de protecção reduzido (até ≤ 1000V), para limitar as sobretensões e proteger os receptores mais sensíveis. Desta forma, a escolha do limitador deve ser por um tipo de produto que tenha uma resposta adequada à protecção para a onda de impactos de 8/20µs e/ou 1,2/50µs.

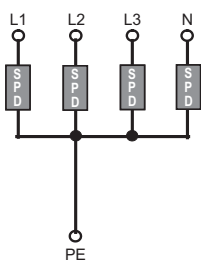
Como ligar

Os dispositivos de protecção contra sobretensões fazem parte da ligação equipotencial de uma estrutura física. Em caso de sobretensão, estes ligam os condutores activos nas instalações eléctricas à terra. Dependendo do sistema de ligação à terra do sistema, podem ser utilizados diferentes DST. Estes dispositivos são combinados em vários esquemas de ligação (CT) para estabelecer esta ligação. Na directiva de instalação para protecção contra sobretensões, IEC 60364-5-53, são especificados os seguintes tipos.

01

Esquema de ligação CT1

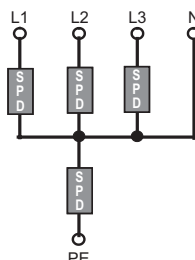
Uma combinação de DST com um modo de protecção entre cada condutor activo (condutor exterior e condutor neutro, se presente) e condutor PE. Este esquema de ligação é frequentemente designado como um circuito x+0, em que x representa o número de condutores activos.



02

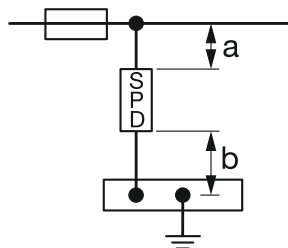
Esquema de ligação CT2

Uma combinação de DST com um modo de protecção entre cada condutor exterior e condutor neutro, e um modo de protecção entre o condutor neutro e o condutor PE. Este esquema de ligação é frequentemente designado como um circuito x+1, em que x representa o número de condutores activos.



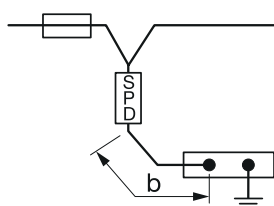
03

Ligação em paralelo



04

Ligação em série



Ligação e protecção contra sobreintensidades dos DST

Se ocorrerem sobretensões transitórias, pode ocorrer uma queda de tensão indutiva nos condutores eléctricos. Esta queda de tensão adicional nos cabos de ligação pode enfraquecer o efeito protector, especialmente ao ligar a protecção contra sobretensão. Por este motivo, os cabos de ligação dos DST devem ser sempre encaminhados da forma mais curta possível, evitando raios de curvatura pequenos. Os DST podem essencialmente ser ligados de duas formas diferentes:

- Ligação em paralelo; ver Fig. 03
- Ligação em série; ver Fig. 04

Em ambos os casos, sempre que possível, o comprimento total dos cabos de apenas b e a+b não deve exceder os 0,5m, de acordo com a norma IEC 60364, parte 5, capítulo 53, secção 534 [11]. Na ligação em série é mais simples, uma vez que apenas o comprimento b é relevante.

Desta forma, o nível de protecção geral de tensão, constituído pelo nível de protecção de tensão do DST e pela queda de tensão ao longo dos cabos de ligação, pode ser minimizado tanto quanto possível.

No caso da ligação em paralelo, o DST pode e deve ser protegido, dependendo do valor nominal do dispositivo de protecção contra sobreintensidades a montante F1, com um segundo dispositivo de protecção contra sobreintensidades adicional F2, de valor nominal inferior. Esta cablagem permite a utilização em sistemas com correntes nominais superiores.

Sistema de terra onde o DST será instalado	Esquema de ligação	
	CT1	CT2
Sistema TN	✓	✓
Sistema TT	Apenas a jusante de um dispositivo accionado por corrente residual	✓
Sistema IT com condutor de neutro	✓	✓
Sistema IT sem condutor de neutro	✓	Não aplicável

Para sistemas TN e TT, a Hager fornece principalmente DST com o esquema de ligação CT2. As vantagens deste esquema de ligação são: (01) Possibilidade de utilização universalmente em todos os países do mundo. (02) Nível de protecção de tensão inferior entre o condutor exterior e o condutor neutro. (03) Sem corrente de fuga para o condutor de protecção devido à utilização de Spark Gap entre o condutor neutro e o condutor de protecção.

Os dispositivos de protecção para uma Segurança total



Normalmente, a protecção contra descargas atmosféricas não é necessária para habitações unifamiliares. Isto significa que, muitas vezes, não está instalado qualquer condutor de descargas atmosféricas externo. Neste caso, apenas a norma IEC 60364-4-44 é aplicável para protecção contra sobretensões nesta área. Como forma mais simples de cumprir os requisitos mínimos normativos, a Hager recomenda a instalação dos seus limitadores combinados no lado da rede eléctrica perto da alimentação. Se o comprimento do cabo for maior que dez metros, por exemplo, para um quadro parcial, a norma recomenda a instalação adicional de limitadores de tipo 2 e tipo 3.

Protecção de edifícios comerciais

Limitação de sobretensão recomendada



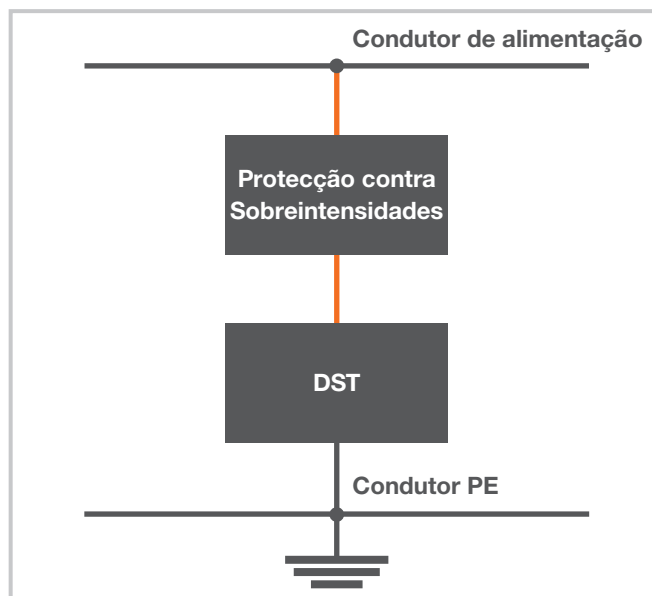
À medida que o consumo de energia dos edifícios aumenta, também aumentam os requisitos de protecção contra sobretensões. À semelhança dos edifícios residenciais, os edifícios comerciais devem também ser protegidos contra descargas atmosféricas, e uma análise de risco da instalação deverá ser considerada.

Secções dos condutores necessárias para a ligação ao DST

Ao seleccionar a secção dos condutores, devem ser cumpridas as especificações da secção 433.3.1 b) da norma IEC 60364-4-44. Por conseguinte, as linhas de ligação entre o dispositivo de protecção contra sobretensões e os condutores de fase têm de ser concebidas de acordo com a corrente de curto-circuito potencial e ter as seguintes secções mínimas:

- 2,5mm² de cobre ou outra secção de condutores com a mesma condutividade para dispositivos de protecção contra sobretensões do tipo 2.
- 6mm² de cobre ou outra secção de condutores com a mesma condutividade para dispositivos de protecção contra sobretensões do tipo 1.

Consoante a protecção, as secções dos cabos de ligação devem ser adaptadas de acordo com as especificações do produto. Deve ser assegurada uma protecção contra curtos-circuitos através de dispositivos de protecção adequados.

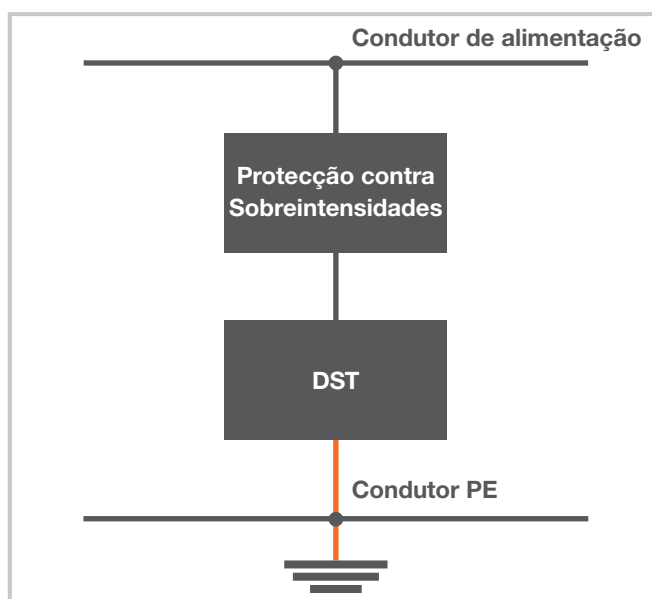


Linha para ligação equipotencial

Para dispositivos de protecção contra sobretensões instalados nas proximidades ou na própria alimentação de um sistema eléctrico, aplica-se o seguinte: Os cabos entre o dispositivo de protecção e a barra de ligação à terra principal e/ou o terminal de ligação à terra principal têm de ter as seguintes secções mínimas:

- 6mm² de cobre ou secção de condutores da mesma condutividade para dispositivos de protecção contra sobretensões do tipo 2.
- 16mm² de cobre ou outra secção de condutores equivalente para dispositivos de protecção contra sobretensão de tipo 1.

Os limitadores combinados e de tipo 1 têm de ser ligados ao potencial principal e à ligação equipotencial principal com um cabo separado. Todos os DST têm um terminal adicional para este fim. Para os limitadores de tipo 2 em quadros parciais, é apenas necessário fazer a ligação ao condutor de protecção principal à ligação equipotencial.





Proteger a vida humana

Há muitas razões pelas quais todos deveríamos ter protecção com DST nas nossas habitações e edifícios, mas todos concordaremos que a prioridade é proteger a instalação e as pessoas.

Uma grande oportunidade de negócios

Os DST representam uma área de crescimento notável no nosso negócio, com um aumento de mais de 60% nas vendas em comparação com 2018 em toda a Europa. Cada vez mais países estão a implementar os requisitos internacionais de normalização e a traduzir esses requisitos em normas locais ainda mais rigorosas, o que resulta nos DST como um pré-requisito obrigatório para novas instalações eléctricas.

A lista de riscos

Esta lista não exaustiva fornece uma ideia do quão vulnerável, uma sociedade dependente da electricidade, pode ser a sobretensões:

- Incêndios: as descargas atmosféricas e as sobretensões são de longe a principal razão para a ocorrência de incêndios na Alemanha, de acordo com as estatísticas do GDV (Gesamtverband der Deutschen Versicherungswirtschaft e.V.).
- Produtividade: um seguro pode abranger quaisquer danos iniciais, mas raramente abrange períodos de inatividade provocados por danos a escritórios, fábricas, etc.
- Segurança: as descargas atmosféricas podem resultar em apagões localizados ou generalizados, afetando as infraestruturas e as redes eléctricas.



Os mais vulneráveis:

- Todos os aparelhos eléctricos em casa, no escritório, edifícios públicos e monumentos nacionais: interrupção geral.
- Rede eléctrica: tempo de inactividade da rede.
- Servidores informáticos: afectando a transferência e o armazenamento de dados.
- Edifícios especializados: utilização de produtos electrónicos sensíveis, tais como laboratórios e bancos.
- Antenas: interrupções na transmissão de sinal.

Porquê escolher a protecção com DST da Hager?

A série IEC 62305 define os requisitos de protecção contra descargas atmosféricas. Se os tipos de edifício ou objecto forem equipados, temos a experiência necessária, são mais de 65 anos de existência a disponibilizar soluções no mercado eléctrico, que efectuam a protecção de pessoas e bens.

- Qualidade: padrões de produção inigualáveis.
- Normativo: conformidade com todos os critérios e normas internacionais comprovados por certificados de terceiros.
- Compatibilidade: com o equipamento existente no local.
- Tecnologia Spark Gap: elevada capacidade de descarga.

Para obter mais informações sobre a protecção com DST da Hager, consulte nosso site [hager.pt](https://www.hager.pt)

Limitadores de sobretensão Tipo 1+2, são aqueles que integram num único aparelho as características dos limitadores Tipo 1 e Tipo 2, permitindo obter um nível de protecção $U_p \leq 1,5kV$.

Os limitadores Tipo 1+2 são combináveis com os limitadores Tipo 2 da série SPN. Caso seja necessária a sua instalação em quadros situados a jusante deste.

A tecnologia interna inovadora destes limitadores permite garantir também uma protecção Tipo 1+2+3 para uma distância de ligação inferior a 5m do limitador.

A sinalização do estado do limitador, poderá ser obtida mediante a visualização da parte frontal do aparelho, ou através de um sinalizador à distância.

Em conformidade com a norma:
IEC/EN 61 643-11



SPA801



SPA001N

Designação	Características	Larg. Mód. 17,5mm	Ref.
Limitadores de sobretensão Tipo 1+2 com cartuchos extraíveis			
Regime TT e TN-S, 3P+N	com comando auxiliar de tele-sinalização, $I_{mp} = 100kA (10/350) \mu s$ $U_p \leq 1,5kV$	8	SPA801
Regime TN-C, 3P	com comando auxiliar de tele-sinalização, $I_{mp} = 75kA (10/350) \mu s$ $U_p \leq 1,5kV$	6	SPA800
Cartucho extraível de substituição para Limitadores Tipo 1+2	Fase		SPA081
	Neutro (unicamente para SPA801)		SPA001N
Cartucho extraível de substituição para Limitadores Tipo 1+2 (gama antiga)	Fase		SPN080
	Neutro (unicamente para SPN802 e SPN802R)		SPN080N
Limitadores de sobretensão Tipo 1+2	bipolar 1P+N $U_p \leq 1,5kV$ com In	2	SPA201
monoblocos limp. 12,5kA por pólo Un: 230/400V 50/60Hz	tetrapolar 3P+N $U_p \leq 1,5kV$ com In	4	SPA401

Encontram-se disponíveis em 2 versões:
- limitador de sobretensão com uma base e cartucho extraível e com sinalizador de fim de vida,
- limitador de sobretensão com uma base integrando um contacto auxiliar para tele-sinalização e cartucho extraível com um sinalizador de aptidão à protecção.

A versão com sinalizador de aptidão à protecção possui ainda um estado intermédio que indica a mudança de cartucho antes da abertura do limitador, guardando ao mesmo tempo a sua capacidade máxima. A tele-sinalização é um contacto auxiliar inversor que permite sinalizar à distância a informação, de aptidão à protecção e o fim de vida do aparelho.

O cartucho extraível permite uma troca simples e sem corte da alimentação
- os limitadores de sobretensão estão equipados com um sistema de desconexão térmico e dinâmico integrados,

Índice de protecção: IP20
(em armário ou caixa).

NF homologado em conformidade com a norma NF-EN 61-643-11 de Setembro 2002

Capacidade de ligação dos bornes de potência, (P/N e PE):

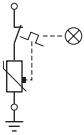
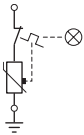
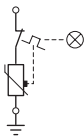
- flexível: 25mm²
- rígido 35mm²

do contacto auxiliar:

- mín. 0,5mm²
- máx. 1,5mm²



SPB265R

Designação	Características	Larg. Mód. 17,5mm	Ref.
Limitadores de sobretensão com cartucho extraível Imáx. 65kA Un: 240/415V ~ 50/60Hz 	bipolar 1P + N com indicador de aptidão à protecção e tele-sinalização Up: 1,5kV com In	2	SPB265R
	tetrapolar 3P + N com indicador de aptidão à protecção e tele-sinalização Up: 1,5kV com In	4	SPB465R
Limitadores de sobretensão com cartucho extraível Imáx. 40kA Un: 240/415V ~ 50/60Hz 	- unipolar 1 P IT Up: 2,2kV com In	1	SPB113
	- unipolar 1 P IT com sinalizador de aptidão à protecção e tele-sinalização Up: 2,2kV com In	1	SPB117
	- tripolar 3P IT com sinalizador de aptidão à protecção e tele-sinalização Up: 2,2kV com In	3	SPB517
	- bipolar 1P + N com sinalizador de aptidão à protecção e tele-sinalização Up: 1,35kV com In	2	SPB240R
	- bipolar 1P + N Up: 1,35kV com In	2	SPB240D
	- tetrapolar 3P + N com sinalizador de aptidão à protecção e tele-sinalização Up: 1,35kV com In	4	SPB440R
- tetrapolar 3P + N Up: 1,35kV com In	4	SPB440D	
Limitadores de sobretensão com cartucho extraível Imáx. 15kA Un: 240/415V ~ 50/60Hz 	- bipolar 1P + N com sinalizador de aptidão à protecção e tele-sinalização Up: 1,0kV com In	2	SPB215R
	- bipolar 1P + N Up: 1,0kV com In	2	SPB215D
	- tetrapolar 3P + N com sinalizador de aptidão à protecção e tele-sinalização Up: 1,0kV com In	4	SPB415R
	- tetrapolar 3P + N Up: 1,0kV com In	4	SPB415D

Limitador de sobretensão auto-protetido com cartucho extraível

NF homologados em conformidade com a norma NF-EN 61-643-11 de Setembro 2002

Capacidade de ligação (F/N e T):

- 10mm² flexível,
- 16mm² rígido



SPN715D

Designação	Características	Larg. Mód. 17,5mm	Ref.
Limitador auto-protetido extraível Imáx. 15kA Un: 230V ~ 50/60Hz 	1F + N Up = 1,5kV com In Cartucho de reserva: SPN015D	2	SPN715D

Cartuchos de substituição para limitadores de sobretensão Tipo 2



SPN040D

Designação	Características	Ref.
Cartuchos de substituição	Fase para: 65kA 40kA 15kA regime IT	SPB065R SPB040D SPB015D SPB013
	Neutro para: 65kA 8, 15 e 40kA	SPB065N SPB040N
Nota: obrigatoriamente, as referências dos cartuchos substituto e substituído serão as mesmas		



SPB065R

Cartuchos de substituição (gama antiga)	Fase para: SPN265R, SPN465R SPN140C SPN240R, SPN440R SPN240D, SPN440D SPN215R, SPN415R SPN215D, SPN415D, SPN715D	SPN065R SPN040C SPN040R SPN040D SPN015R SPN015D
	Neutro para: SPN265R, SPN465R, SPN240R, SPN440R, SPN215R, SPN415R SPN240D, SPN440D, SPN215D, SPN415D	SPN065N SPN040N
Nota: obrigatoriamente, as referências dos cartuchos substituto e substituído serão as mesmas		



SPB013

Capacidade de escoamento:
Imáx. 8kA (onda 8/20 μ s).
Visualização do bom estado de funcionamento através de um sinalizador verde na face frontal do aparelho.
Ligação em paralelo com os receptores a proteger.
Adequado a todos os esquemas de ligação à terra (regimes de neutro).

Capacidade de ligação:
- 25mm² flexível,
- 35mm² rígido.
Índice de protecção: IP20

Em conformidade com a norma:
IEC 61643-21 de Setembro 2002



SPB408D

Designação	Características	Larg. Mód. 17,5mm	Ref.
Limitadores de sobretensão com nível de protecção fino	bipolar 1P+N	2	SPB208D
Un: 230/400V ~ 50/60Hz	tetrapolar 3P+N	4	SPB408D
Up (P/N/≐): 1,2kV com In Up (P/N): 1kV com In			
Cartucho extraível de substituição para limitadores do Tipo 2	para fase		SPB008D
	para neutro		SPB040N

Limitadores de sobretensão Tipo 2
para aplicações fotovoltaicas 1000V DC

Um fusível desenvolvido particularmente para sistemas fotovoltaicos foi integrado no limitador, que em caso de curto-circuito assegura um isolamento eléctrico, permitindo também, a colocação do cartucho de protecção sem formação de arco, em caso de um módulo defeituoso.

Capacidade de ligação:
25mm² flexível e 35mm² rígido.
Em conformidade com a norma: NF-EN 61-643-11



SPV340

Designação	Características	Larg. Mód. 17,5mm	Ref.
Limitador de sobretensão Tipo 2	Imp = 40kA Up ≤ 3,7kV 1000V DC	3	SPV340
Cartucho extraível	+/-		SPV040

Limitadores de sobretensão Tipo 3 para protecção fina

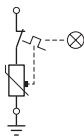
Capacidade de escoamento:
Nominal de **3kA** (onda 8/20µs).

Visualização do bom estado de funcionamento através de um sinalizador verde na face frontal do cartucho.

Ligação em paralelo com os receptores a proteger. Adequado para o Regimes de Neutro TT e TN-S.

Capacidade de ligação:
- flexível: 2,5mm²
- rígido: 4mm²

Índice de protecção:
IP20 (em armário ou caixa).

Designação	Características	Larg. Mód. 17,5mm	Ref.
Limitadores de sobretensão com cartucho extraível	bipolar 1P+N Up ≤ 1,4kV	1	SPC203N
In: 3kA Un: 230/400V ~ 50/60Hz	tetrapolar 3P+N Up ≤ 1,4kV	2	SPC403N
	para SPC203N		SPC023N
	para SPC403N		SPC043N



SPC203N

Limitadores de sobretensão para comunicação

Capacidade de ligação:
- 0,5 a 2,5mm² flexível,
- 0,5 a 2,5mm² rígido.
- 0,5 a 2,5mm² rígido (SPK502).

Em conformidade com a norma:
IEC 61643-21

Designação	Ligações	Larg. Mód. 17,5mm	Ref.
Limitadores de sobretensão para linha telefónica ISDN, ADSL, ADSL2+, T DSL e analógica	condutores	0,7	SPK602
Limitadores de sobretensão para linha telefónica ISDN, ADSL, ADSL2+, T DSL, VDSL2 e analógica	ficha RJ45		SPK603
Limitadores de sobretensão para Ethernet, Bacnet IP, câmaras IP e Modbus	condutores	2,1	SPK806
Limitadores de sobretensão para Modbus	ficha RJ45	0,8	SPK900



SPK602

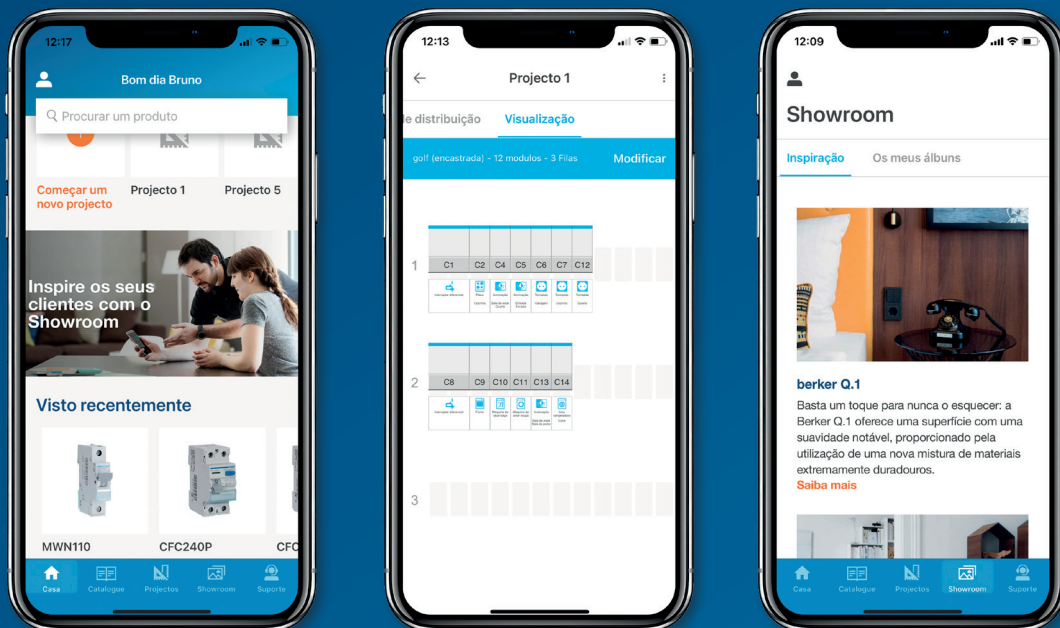


SPK806



SPK900

Hager Ready



O seu novo assistente digital

Navegue e procure rapidamente por toda a nossa gama de produtos a referência que pretende e adicione-a ao seu projecto.

Partilhe o seu melhor trabalho e inspire novos clientes. Crie etiquetas de identificação para quadros eléctricos, também disponível com reconhecimento de voz, e muito mais...

Faça já o download da nossa aplicação Hager Ready, disponível no Google Play® e App Store®.

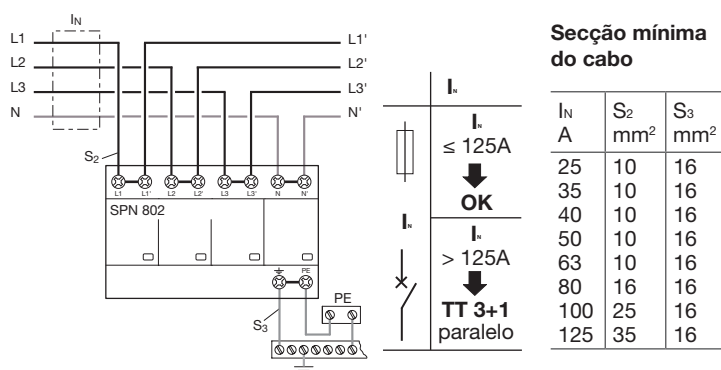


:hager

Características técnicas dos limitadores de sobretensão monobloco: bipolares e tetrapolares

Referências		SPA201 SPA401	SPA801
Limitadores de sobretensão c/capacidade de escoamento		muito elevada	muito elevada
Ligação		em paralelo	série ou paralelo
Tensão nominal Un frequência		230V ~ 50/60Hz	240V ~ 50Hz
Tensão máxima permanente Uc		255V	350V
Nível de protecção Up		≤1,5kV	≤1,5kV
Corrente de choque	Iimp	12,5kA	25kA
Valor de interrupção	I _{fi}	25kA	50kA
Comportamento ao curto-circuito	I _{cc} limite com protecção série 125A ou em paralelo 315A	12,5kA 25kA	50kA
T. ^a de funcionamento		-40°C a +80°C	-40°C a +80°C
Sinalizador de aptidão à protecção		sim	sim
Regime de neutro		TT - TNS	TT - TNS
Capacidade de ligação máxima	flexível	25mm ²	25mm ²
	rígido	35mm ²	35mm ²
Cabeça dos parafusos		PZ3	PZ3
Coordenação de energia segundo IEC62305-4	d≤5m	Tipo 1+2+3	Tipo 1+2+3
	d>5m	Tipo 1+2	Tipo 1+2

Esquema de ligação série até 125A - SPA401 (I_{cc} ≤25kA)

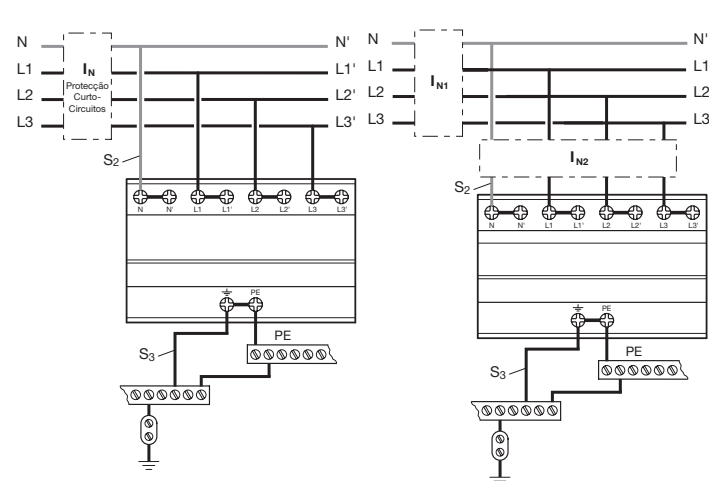


Secção mínima do cabo

I _n A	S ₂ mm ²	S ₃ mm ²
≤ 125A		
25	10	16
35	10	16
40	10	16
50	10	16
63	10	16
80	16	16
100	25	16
125	35	16

	13 mm	13 mm
mín. L1, L1', L2, L2', L3, L3', N, N', PE	10mm ²	10mm ²
máx. L1, L2, L3, N, PE	25mm ²	35mm ²
máx. L1', L2', L3', N'	25mm ²	35mm ²

Esquemas de ligação paralelo SPA401



Secção mínima do cabo

Tipo I _n	I _{n1}	I _{n2}	I _n /I _{n1} (A)	S ₁ mín. (mm ²)	S ₂ mín. (mm ²)
	≤315A gL/gG	-	25	10	16
			32	10	16
			40	10	16
			50	10	16
			63	10	16
			80	10	16
			100	16	16
hager	hager ≤160A	-	125	16	16
			160	25	25
			200	35	35
			250	35	35
			315	50	50
			>315	50	50

(a) para o SPA201/401 o fusível tem o calibre de 160A
(b) para o SPA401, se o I_{cc} >25kA o fusível será I_n = 100A gL/gG

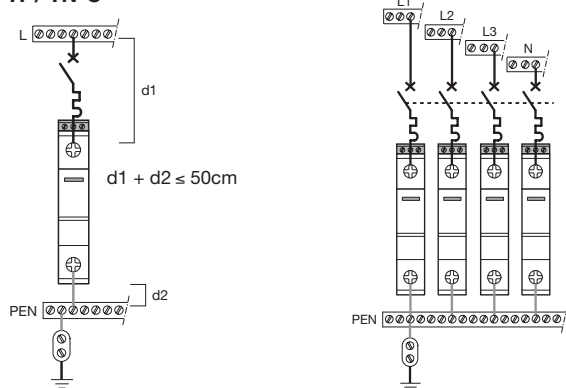
Características técnicas dos limitadores de sobretensão multipolares

Referência		SPB113, SPB117 SPB517	SPB265R-SPB465R	SPB240R, SPB440R SPB240D, SPB440D	SPB215R, SPB415R SPB215D, SPB415D
Limitadores sobret. c/capacidade de escoamento		muito elevada	muito elevada	elevada	média
Ligação		em paralelo	em paralelo	em paralelo	em paralelo
Tensão nominal Un frequência		240/415V ~ 50/60Hz			
Tensão máx. permanente Uc	entre Fase/Neutro	-	255V	255V	255V
	entre Neutro/PE	-	275V	275V	275V
	entre Fase/PE	440V	-	-	-
Modo protecção	comum	-	sim	sim	sim
	diferencial	-	sim	sim	sim
Nível de protecção Up		2,2kV	1,45kV	1,35kV	1,0kV
Capacidade escoamento onda 8/20µs	corrente nominal In	20kA	20kA	15kA	5kA
	corrente máxima Imáx.	40kA	65kA	40kA	15kA
Índice de protecção		IP20			
Icc limite (disjuntor - curva C)		-	20kA - 63A	20kA - 32A	10kA - 32A
T.ª de funcionamento		-40°C a +80°C			
Regime de neutro		IT	TT	TT	TT
		-	TN - S	TN - S	TN - S
Capacidade de ligação máxima (F, N, T)	flexível	25mm ²			
	rígido	35mm ²			
Cabeça de parafusos		PZ2			

Esquemas de ligação

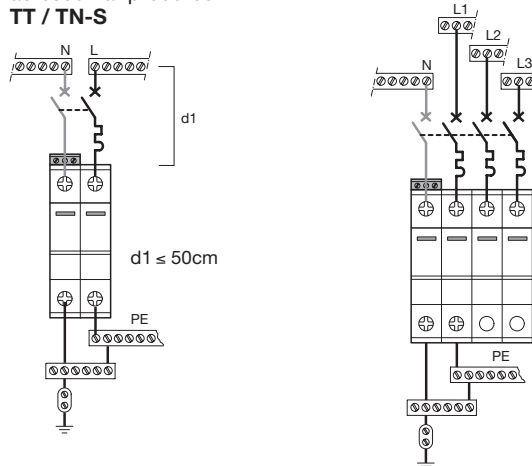
Limitadores de sobretensão unipolares: SPB113, SPB117, SPB517
protecção unicamente em modo comum

IT / TN-C

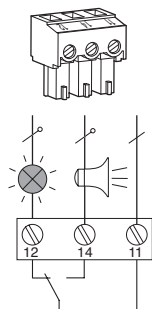


Limitadores de sobretensão multipolares: SPB215D... SPB465R
protecção assegurada em modo comum e em modo diferencial sem acrescentar produtos

TT / TN-S



Contacto auxiliar para tele-sinalização



Por construção é impossível a montagem do cartucho de fase
no lugar do de neutro

sinalizador de fim de vida



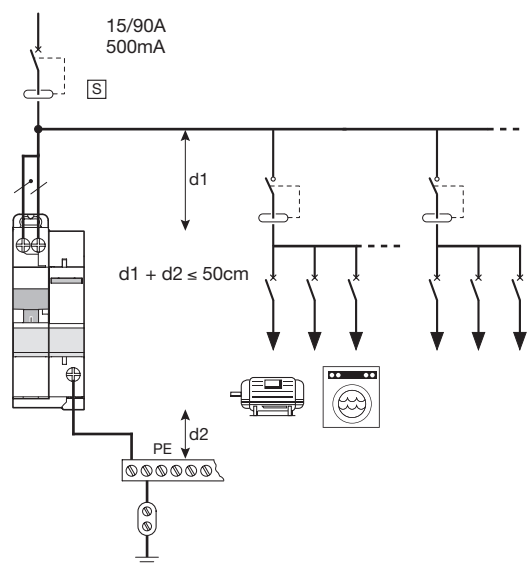
Os cartuchos extraíveis de neutro não podem ser colocados
nos espaços reservados aos cartuchos de fase e vice-versa.

Características técnicas dos limitadores de sobretensão unipolares

Referências		SPN715D	SPV340
Limitador de sobretensão com capacidade de escoamento		médio	elevada
Ligação		em paralelo	em paralelo
Tensão nominal Un frequência		230V ~ 50/60Hz	≤1170V DC
Tensão máxima permanente Uc		275V	1100V DC
Nível de protecção Up		1,5kV	3,7kV
Capacidade de escoamento onda 8/20µs	corrente nominal In	5kA	15kA
	corrente máxima Imáx.	15kA	40kA
Índice de protecção		IP20	IP20
Icc limite		4500A	2000A
T. ^a de funcionamento		-40°C a +60°C	-40°C a +80°C
Sinalizador de fim de vida		sim	sim
Habitação	colectiva/individual	sim	-
	locais uso profissional	sim	-
Regime de neutro		TT	-
Capacidade de ligação máxima (F, N, T)	flexível	10mm ²	25mm ²
	rígido	16mm ²	35mm ²
Cabeça dos parafusos		PZ2	PZ2

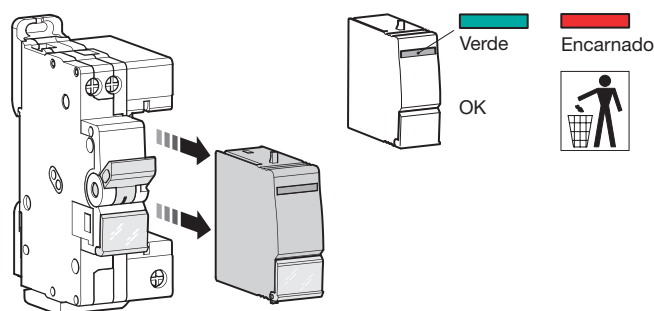
Limitador de sobretensão auto-protégido

Esquema de princípio de instalação



Limitador de sobretensão auto-protégido extraível

É composto por uma base com protecção contra curto-circuitos e um cartucho extraível com indicação do fim de vida.

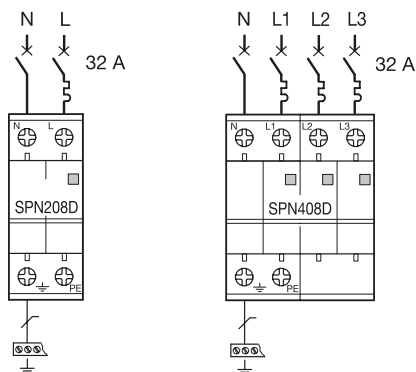
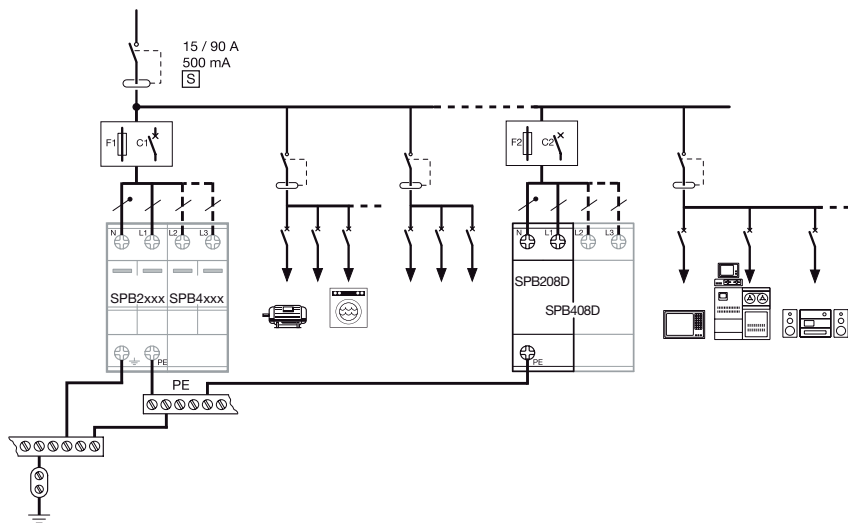


Limitadores de sobretensão monobloco

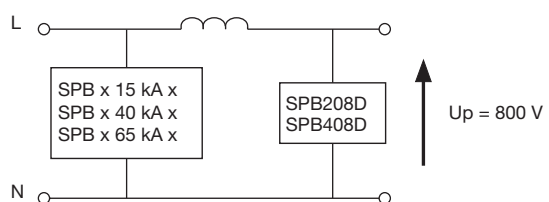
Características técnicas dos limitadores de sobretensão secundária (protecção fina)

Referências		SPB208D	SPB408D
Limitador de sobretensão com capacidade de escoamento		fina	fina
Ligação		em paralelo	em paralelo
Tensão nominal Un		240V ~	240/415V ~
Frequência		50/60Hz	50/60Hz
Modo de protecção	comum	sim	sim
	diferencial	sim	sim
Nível de protecção Up		1,0kV	1,0kV
Capacidade de escoamento onda 8/20µs	corrente nominal In	2kA	2kA
	corrente máxima Imáx.	8kA	8kA
Índice de protecção		IP20	IP20
Icc limite	(disjuntor - curva C)	6kA - 32A	6kA - 32A
Temperatura	de funcionamento	-40°C a +80°C	-40°C a +80°C
	de armazenamento	-40°C a +80°C	-40°C a +80°C
Indicador de bom funcionamento		senalizador verde	senalizador verde
Habitação	colectiva/individual	sim	sim
	locais uso profissional	sim	sim
Regime de neutro		TT, TN-S	TT, TN-S
Capacidade de ligação (F, N, T)	flexível: mín./máx.	2,5 a 25mm ²	2,5 a 25mm ²
	rígido: mín./máx.	2,5 a 35mm ²	2,5 a 35mm ²
Cabeça de parafusos		PZ2	PZ2

Esquema de princípio de instalação



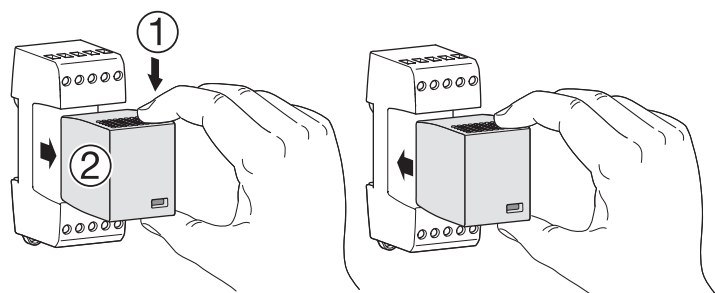
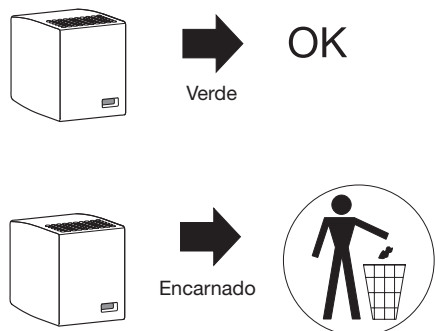
Coordenação: entre limitador de entrada e os limitadores de protecção secundária, esta coordenação permite diminuir o nível de protecção U_p a $\leq 800V$.



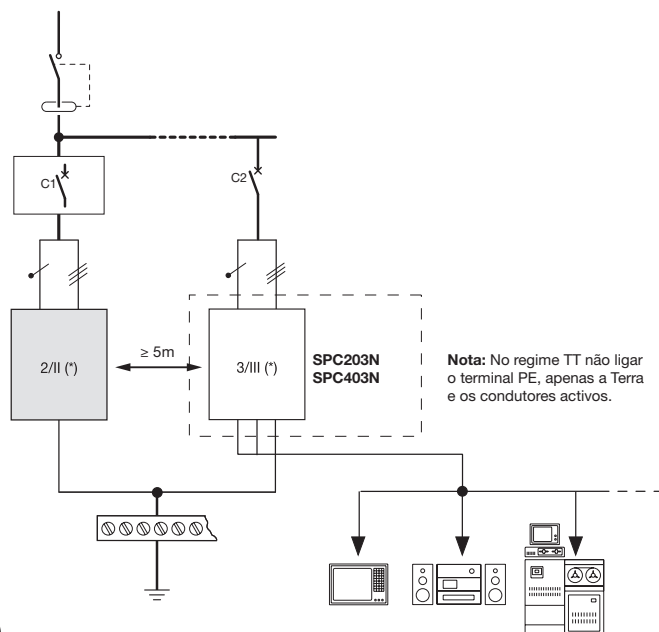
Limitadores de sobretensão com cartucho extraível
Características técnicas dos limitadores de sobretensão secundária (protecção fina)

Referências		SPC203N	SPC403N
Limitador de sobretensão com capacidade de escoamento		fina	
Ligação		em paralelo	
Tensão nominal Un		230V	
Frequência		50/60Hz	
Tensão nominal permanente Uc	entre N/PE	255V	
	entre Fase e Neutro	255V	
Modo de protecção	comum	sim	
	diferencial	sim	
Nível de protecção Up	F-N / N-PE	1,4kV / 1,5kV	
Capacidade de escoamento onda 8/20µs	corrente nominal In	3kA	
Índice de protecção		IP20	
T. ^a de funcionamento		-40°C a +70°C	
Indicador de funcionamento		verde - vermelho	
Habitação	colectiva/individual	sim	
	locais de uso profissional	sim	
Regime de neutro		TT, TN	
Capacidade de ligação (F, N, T)	flexível: mín./máx.	0,5 a 2,5mm ²	
	rígido: mín./máx.	0,5 a 4mm ²	

Substituição do cartucho



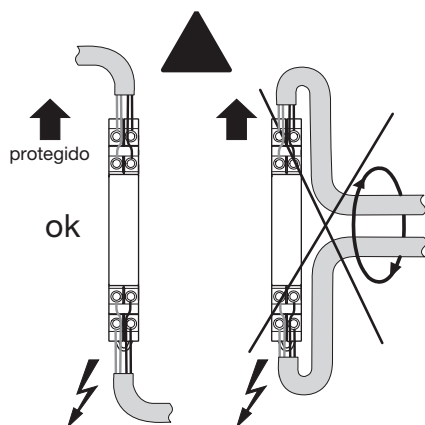
Esquema de princípio de instalação



Características técnicas dos limitadores de sobretensão para redes de comunicação

Referências	SPK602	SPK603	SPK806	SPK900
Instalação	modular	modular	modular	modular
Ligação	condutores	RJ45	condutores	RJ45
Tipo de redes	ISDN, ADSL, ADSL2+, T DSL e analógica	ISDN, ADSL, ADSL2+, T DSL, VDSL2 e analógica	Ethernet, Bacnet IP, câmaras IP, PoE, HDSL, SHDSL, VoiP e Modbus	Modbus

Cuidados a ter com a ligação dos limitadores de sobretensão para redes de comunicação





Hager - Sistemas Eléctricos Modulares, S.A.

Sintra Business Park, Edifício 5, Fracção A
Zona Industrial da Abrunheira
2710-089 Sintra
Tel.: +351 214458450

Agência Norte
Rua Professor Mota Pinto, 143
4100-356 Porto
Tel.: +351 228346650

info@hager.pt
hager.pt

