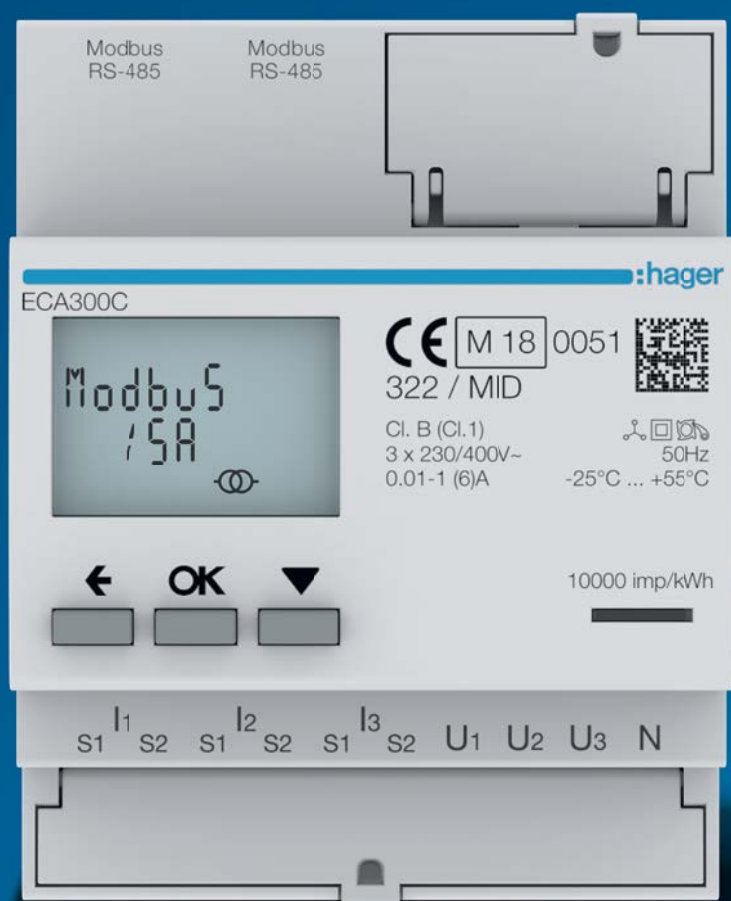


Edificios terciarios.
Soluciones para medición de energía.

Medición, comunicación, optimización



:hager

Modbus
RS-485

Modbus
RS-485

ECA300C

hager



CE M 18 0051

322 / MID

Cl. B (Cl.1)
3 x 230/400V-
0.01-1 (BA)

50Hz
-25°C ... +55°C

10000 imp/kWh



S1 I₁ S2 S1 I₂ S2 S1 I₃ S2 U₁ U₂ U₃ N

La energía es cada vez más valiosa.

Las soluciones de medición inteligente de energía de Hager permiten acceder a informaciones esenciales sobre el edificio, y adaptarlo así a la realidad actual: la energía es demasiado valiosa para ser desperdiciada.

En un contexto energético con cada vez más restricciones, marcado por la llegada de nuevas normas (la IEC 60364-8-1 en particular), y el aumento del coste de la energía en +50 % en los últimos diez años, todos los equipos de medición de energía que puedan ayudar a la optimización de la instalación eléctrica y funcionar como catalizadores de ahorro de energía se vuelven esenciales en cualquier edificio que se pretenda eficiente y conforme a las normas en vigor.

Adaptadas a las evoluciones normativas y a los nuevos hábitos de consumo energético, las soluciones de medición de energía de Hager reinventan la forma en que las instalaciones eléctricas pueden, y deben, ser explotadas.

Medición simple y avanzada. Las diferencias que hay que conocer.

Cuando se habla de contadores de energía, existen varios parámetros importantes que deben considerarse.

Son esenciales para permitir elegir el nivel adecuado de rendimiento de su sistema de medición de energía y obtener el control deseado del edificio.

Medición simple

La medición simple consiste en registrar el consumo de energía, expresado en kWh. También conocida como energía activa, es el consumo indicado en las facturas de electricidad. Al consumo de energía también están asociadas una tensión (V), una corriente (I), y también una potencia activa (W), componentes de la potencia aparente (VA). Para esta función podremos usar contadores de energía simples.

Medición avanzada

La medición avanzada consiste en la obtención y presentación de métricas de la calidad de la energía (eficiencia de la red), además de las informaciones de una medición simple.

Incluye otras informaciones, como la potencia reactiva, la aparente o el Cos ϕ .

Para este tipo de análisis deberemos utilizar centrales de medida.

Para ir más lejos en el análisis de las desviaciones de una red eléctrica, puede que sea necesario obtener informaciones más específicas, como los armónicos de tensión o de corriente, de todas las fases y en el neutro. Para la medición de los armónicos será necesario usar analizadores de red.



Soluciones completas de medición de energía, adaptadas a todo tipo de instalaciones o aplicaciones.

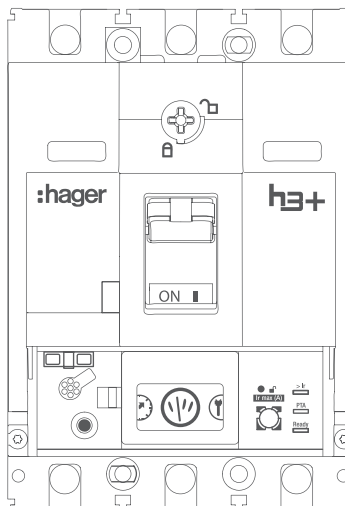
Medición directa

Solución de conteo dedicada a la medición de energía de circuitos parciales, en monofásico o trifásico hasta 125 A.



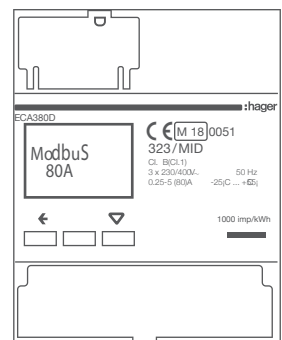
Medición integrada en interruptores generales

Solución compacta de medición, proyectada para una integración perfecta en los equipos de protección general h3+.



Medición indirecta

Soluciones para medición de energía, en cables o barras, a través de transformadores de intensidad. Una solución adecuada para instalaciones en las que se exija continuidad de servicio y tiempos de intervención reducidos.



Contadores simples o avanzados: funciones y aplicaciones

Potencia reactiva (Q)

La potencia reactiva Q , expresada en voltamperios reactivos (var), es una potencia asociada a las cargas reactivas de un circuito. Puede ser de tipo capacitivo o inductivo.

La potencia reactiva puede degradar el rendimiento de una red eléctrica. Produce la aparición de energía térmica, asociada a pérdidas de energía. La energía reactiva se paga y puede tener un impacto considerable en las facturas de electricidad. Por esta razón, es esencial identificar y controlar la potencia reactiva de una instalación eléctrica.

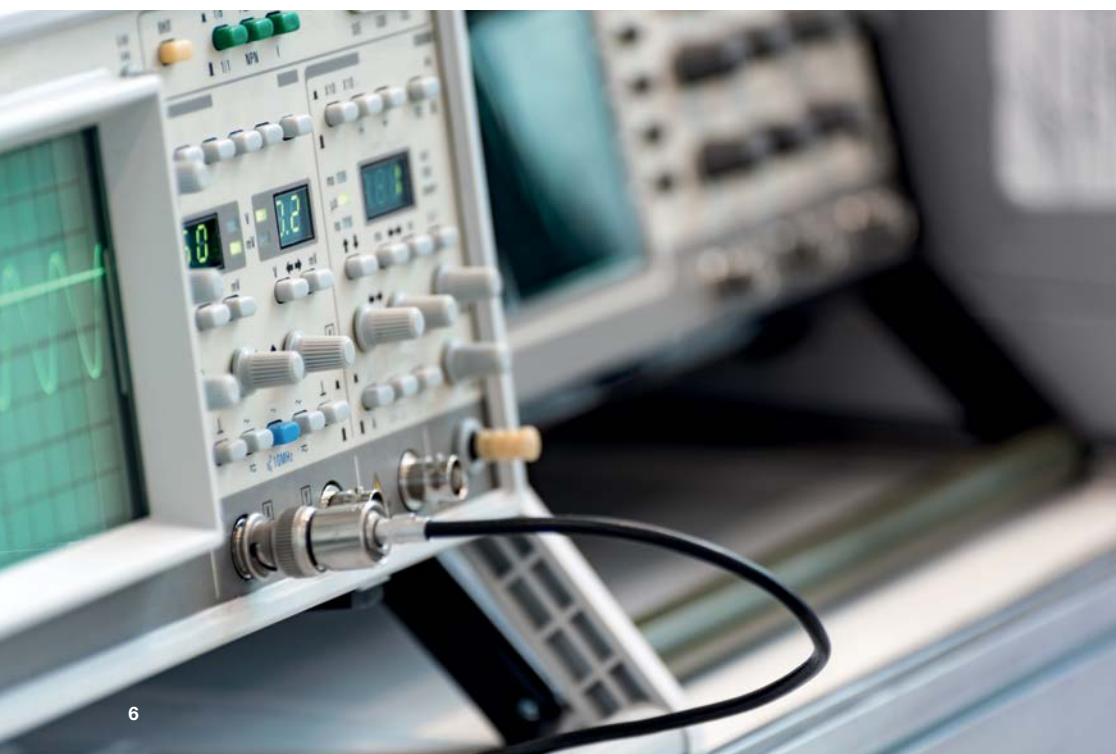
Hay que destacar que cuanto mayor sea la potencia reactiva, mayor será también la potencia aparente, lo que puede condicionar (y encarecer) la elección de los equipos que se vayan a utilizar en la instalación eléctrica y la factura de la electricidad.

Energía (E) y potencia (P)

La potencia P , expresada en kilovatios (kW), es el resultado del producto de la tensión y la corriente de un circuito en un determinado instante. Difiere de la energía, expresada en kWh, que representa la cantidad de energía consumida en una hora. El suministrador de energía eléctrica cobra la energía consumida, mientras que la potencia contratada define el valor máximo de potencia que podrá recibir su instalación eléctrica.

Potencia activa (P)

La potencia activa (P), expresada en vatios (W), es la potencia realmente disponible en el instante T para alimentar una carga de la red.



El Cos ϕ

El Cos ϕ indica la eficiencia con la que se está usando la energía. Consiste en la diferencia de fase angular entre la tensión y la corriente de un circuito alterno. De forma ideal debe tender a 1, lo que significa que el ángulo de desfase entre la tensión y la corriente es pequeño. En ese caso, las pérdidas en la red son reducidas.

La energía perdida (energía reactiva) se asocia a las cargas no resistivas, de tipo inductivo o capacitivo, presentes en una red eléctrica. Una de las formas de minimizar esas desviaciones del Cos ϕ es instalar baterías de condensadores correctamente dimensionadas.

Los armónicos

En cualquier red eléctrica en corriente alterna (CA), el sentido de circulación de la corriente se invierte con una frecuencia fija, que en España es de 50 Hz. Para mantener la señal sinusoidal lo más regular posible, esta frecuencia debe permanecer constante.

Sin embargo, en la red pueden existir cargas que posean equipos que funcionen en CC. En ese caso, la señal debe convertirse a través de una fuente de alimentación CA/CC. Estas operaciones de conversión tienen efectos en la estabilidad de la frecuencia. Las distorsiones de la frecuencia se denominan armónicos. Pueden aparecer en la señal de tensión, de corriente, en cada fase, entre fases o entre una fase y el neutro.

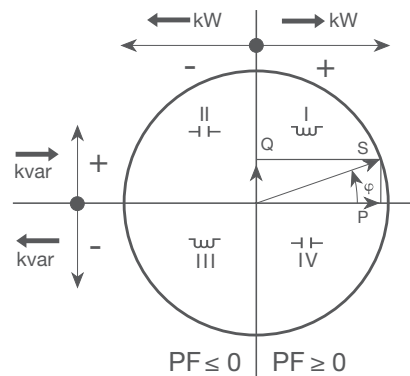
Los armónicos se manifiestan físicamente a través de perturbaciones en las líneas, tales como interferencias, aumento de ruido y reducción de la eficiencia general, así como sobrecalentamiento. Asimismo, también pueden causar la interrupción del funcionamiento y la activación de la protección eléctrica de la instalación.

Para limitar los armónicos es importante identificar su origen, con el fin de instalar los dispositivos de corrección adecuados, como filtros activos o pasivos.

Energía consumida/generada: los 4 cuadrantes

En una instalación eléctrica, se asume generalmente que la tensión y la corriente son positivas, ya que las cargas presentes en un circuito consumen energía cuando están en funcionamiento. Sin embargo, algunas cargas inductivas pueden, en determinadas situaciones, presentar corriente y tensión de valor negativo. Cuando la tensión y la corriente son positivas, hablamos de consumo de energía. Mientras tanto, si los valores son negativos, hablamos de generación de energía. Es posible tener magnitudes positivas y negativas, es decir, mediciones en los cuatro cuadrantes. Este fenómeno es posible cuando una de las dos curvas sinusoidales de la tensión o la corriente está desfasada con relación a la otra.

Factor de potencia
Convención según IEC 62053-23



Potencia aparente (S)

La potencia aparente S, expresada en voltamperios (VA), es la potencia total que puede suministrarse a una red o carga. En España, esta potencia es la que se toma como referencia para el contrato de suministro eléctrico. Está compuesta por la potencia activa (P) y por la potencia reactiva (Q).

Planificación del sistema de medición de energía.

Una etapa esencial para encontrar la mejor solución.

Introducción

Una buena planificación del sistema de medición de energía es una herramienta esencial para poder explotar y controlar un edificio de forma eficiente. El sistema de medición proporcionará valiosos indicadores y permitirá verificar los consumos de energía del edificio: picos, eventos, desviaciones, etc. También hará posible construir un histórico con toda la información relevante sobre la energía usada en el edificio.

Los indicadores son extremadamente importantes, ya que deben responder a cuestiones fundamentales:

- ¿Están justificados los consumos de energía en el edificio?
- ¿La energía está usándose de forma correcta y adecuada?
- ¿Existe alguna posibilidad de ahorrar energía en el edificio?

En conclusión

Planificar un sistema de medición es, por encima de todo, hacer un inventario real de los equipos existentes en el edificio y tener una visión clara sobre lo que se desea alcanzar como objetivo energético.

Es también definir la mejor colocación de los equipos de medición, y sus características, para que puedan proporcionar las respuestas relacionadas con los objetivos en mente.

Finalmente, la planificación debe garantizar que es posible monitorizar de forma continua la instalación, y obtener regularmente información relevante para poder implementar acciones correctivas siempre que sean necesarias.

Cómo planificar un sistema de medición optimizado

Para comprender las necesidades energéticas reales de un edificio, será necesario identificar las aplicaciones existentes (iluminación, tomas, climatización, ACS, etc.), y también identificar los indicadores que permitirán optimizar el análisis y la monitorización de la instalación eléctrica.

01

Comienza por establecer el punto de partida del análisis, desde una perspectiva teórica, basado en las facturas de energía disponibles y en los contadores existentes.

02

Identifica las aplicaciones y las cargas existentes en la instalación, elaborando un esquema de las necesidades energéticas.

03

Identifica los factores que pueden influir en los consumos, que deberán incluirse en los indicadores de monitorización del rendimiento de la instalación. Paralelamente, define el nivel de detalle de la información deseada y necesaria para el análisis adecuado de los datos.

04

Una vez identificados los criterios de monitorización de la instalación, es posible seleccionar los equipos de medida que vayan a instalarse, o a reutilizarse en el caso de una instalación existente, de forma que se obtenga la información necesaria para completar las tablas de monitorización de rendimiento.

El número y el tipo de equipos, así como su ubicación en la instalación, dependerán del nivel de detalle de la información que se pretenda.



La medición con comunicación: ¿es indispensable?

¿Debo elegir contadores con comunicación?

La respuesta es simple.

Todo depende de la cantidad y del tipo de información que se pretenda, así como de la forma en que se pretende acceder a ella.

Para instalaciones de pequeñas dimensiones, en las que se pretenda solo obtener una medición simple, usada para monitorizar las tendencias de consumo de forma mensual, y la información se recupere de los contadores de forma manual, será suficiente con contadores simples.

Pero si lo que se pretende es acceder a la información con mayor frecuencia, si la instalación es de mayores dimensiones o si se pretende información más detallada sobre la calidad de la energía, será más adecuado usar contadores más evolucionados y comunicantes, asociados a un servidor de energía, que pueda gestionar todo el sistema de medición de energía. Es importante destacar que no será una opción coherente instalar en una sección de la instalación contadores de energía con comunicación y en otra sección contadores de energía simples, de modo que la primera sección sea accesible de forma remota y la segunda exija una recuperación manual de la información.



¿Qué tecnología de comunicación elegir?

Antes de considerar el coste adicional de un contador equipado con comunicación, es esencial identificar la necesidad real en lo relativo a la cantidad de información que se vaya a obtener, el nivel de fiabilidad de la comunicación requerida y el entorno en que se instalará el contador.

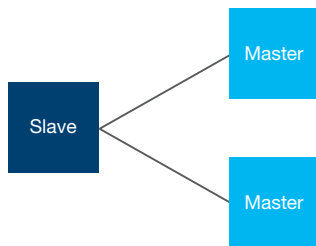
La última pregunta que debe hacerse es si la necesidad de información evolucionará a nivel de cada punto de medición o si permanecerá sin cambios a lo largo del tiempo. En caso de que exista posibilidad de evolución, será aconsejable elegir un contador con comunicación, con el fin de evitar tener que sustituir el contador en el futuro.

	Medición simple (kWh)	Calidad de la energía simple	Calidad de la energía completa	Fiabilidad de la comunicación	Distancias entre productos de la instalación
Impulso	x			Media	Algunos metros
KNX		x		Elevada	350 m desde la fuente de alimentación
M-Bus		x	x	Elevada	1000 metros
Conexión por cable Modbus RS485 RTU		x	x	Elevada	1200 metros de cable entre el emisor y el receptor, usando cable Modbus

Especificidades de las redes de comunicación

Contadores con salida de impulsos

Conexión en paralelo, modo punto a punto



Ventajas

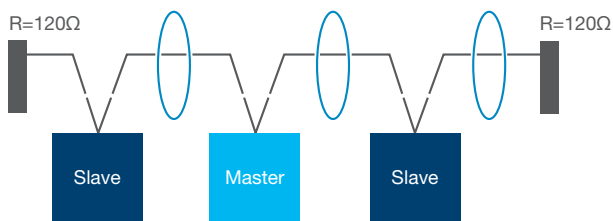
- instalación simple,
- no hay que realizar programación.

Inconvenientes

- en una línea de impulsos solo puede transmitirse una información; para transmitir otra información será necesaria otra línea
- no hay posibilidad de verificar si la transmisión se hizo correctamente.

Contadores Modbus RS485

Conexión en serie – ‘daisy chain’ (derivaciones no permitidas)



Ventajas

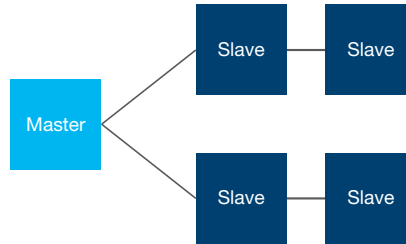
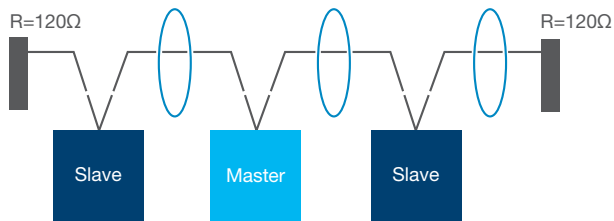
- mensaje de retorno para verificación de transmisión correcta,
- función de verificación de errores nativa de las tramas,
- distancia máxima de 1200 metros,
- velocidad máxima de comunicación de 38.400 baudios, dependiendo del número de participantes y del tráfico.

Inconvenientes

- necesita programación,
- limitado a 31 dispositivos en 1200 metros,
- sensible a la calidad del cableado.

Contadores M-Bus

Cableado en bus, en estrella o mixto



Ventajas

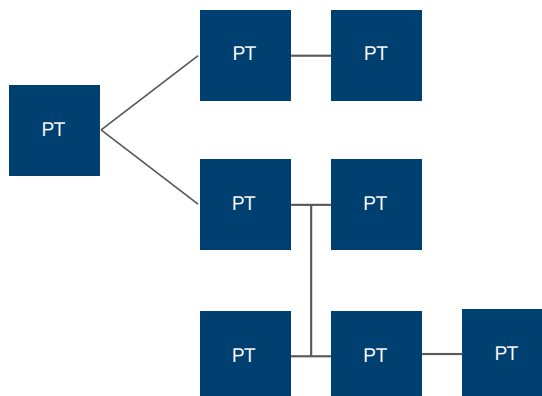
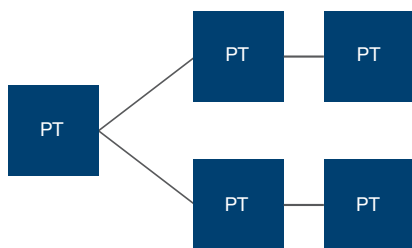
- mensaje de retorno para verificación de transmisión correcta,
- velocidad de transmisión máxima de 9600 baudios,
- hasta 64 equipos, en una línea de 1000 metros,
- disponible por cable, ethernet y radiofrecuencia.

Inconvenientes

- requiere una herramienta de parametrización específica.

Contadores KNX

Conexión en bus, en estrella o mixta



Ventajas

- permanencia del estándar KNX,
- diversidad de productos KNX,
- simplicidad de programación,
- hasta 64 participantes por línea KNX de 1000 metros, posibilidad de tener varias líneas.

Inconvenientes

- requiere una herramienta de parametrización específica.

Una oferta simple y actual

Una solución completa, que permite economizar espacio en el cuadro eléctrico y estar en comunicación permanente, independientemente del tipo de instalación eléctrica.



A destacar

Certificación MID

Todas las gamas (excepto ECN140 y ECx180T) poseen certificación MID. La Directiva europea MID define los requisitos esenciales de los instrumentos de medición y asegura su conformidad con las normas.

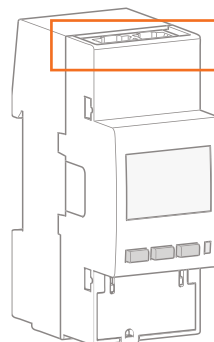
Medición bidireccional

Todas las centrales de medida (excepto ECN140) son bidireccionales, lo que permite medir la energía consumida y la generada.

Gestión de tarifas

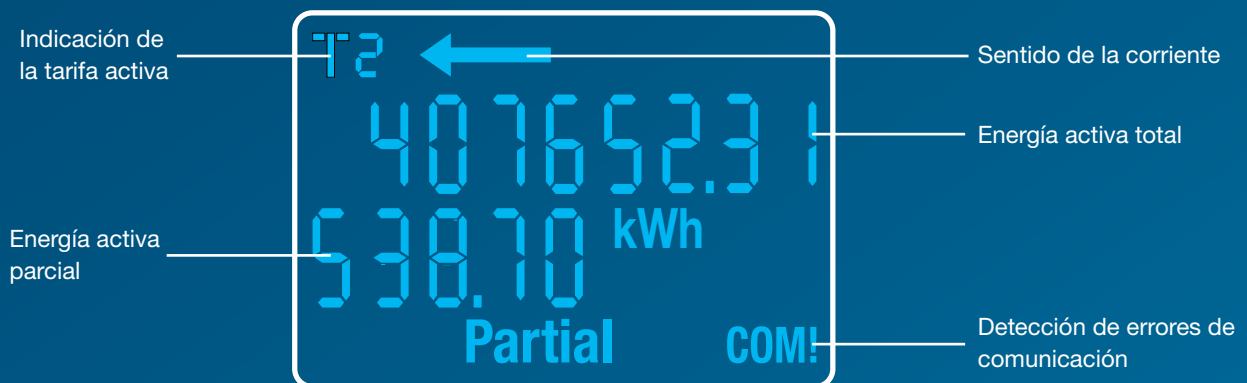
Toda la gama (excepto ECN140) permite gestionar varias tarifas, entre 2 y 8, dependiendo de la versión. La gestión puede tener que hacerse exclusivamente mediante protocolo de comunicación.

Facilidad y rapidez en las conexiones



Modbus por RJ45 para las versiones agardio

Menús simples e intuitivos



¿Contadores de energía o verdaderas centrales de medida?

Todos los equipos para medición de energía de Hager muestran ahora una amplia gama de informaciones:

- tensiones,
- corrientes,
- frecuencia,
- factor de potencia,
- energía y potencia activas.

Por esta razón, pasamos a designar estos equipos como centrales de medida.

Existen centrales de medida que pueden disponer de funciones adicionales y parámetros más avanzados, tales como la medición de potencias y energías reactivas y aparentes, así como efectuar mediciones en los 4 cuadrantes (energía consumida y generada).

Todas las informaciones recogidas se guardan en la memoria interna de cada contador / central de medida.

Nueva oferta, beneficios para todos



Cuadristas

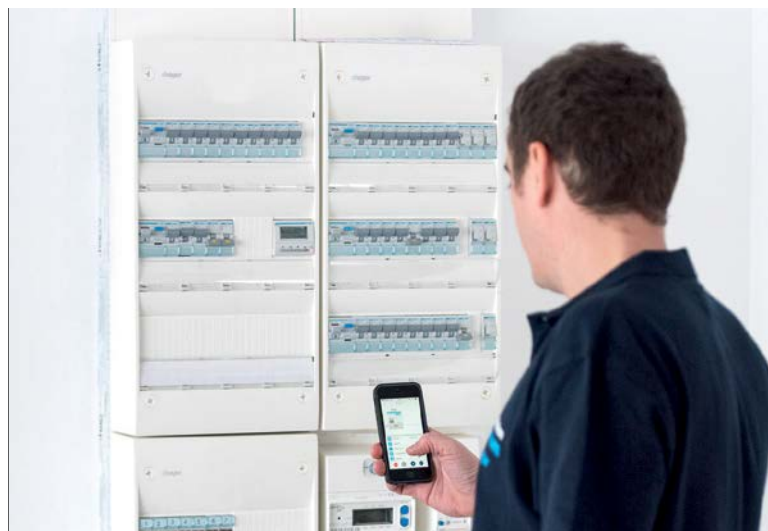
Montaje rápido y fiable

- rapidez en las conexiones,
- dimensiones reducidas de los productos,
- optimización del número de equipos usados.

Instaladores

Configuración simple y rápida

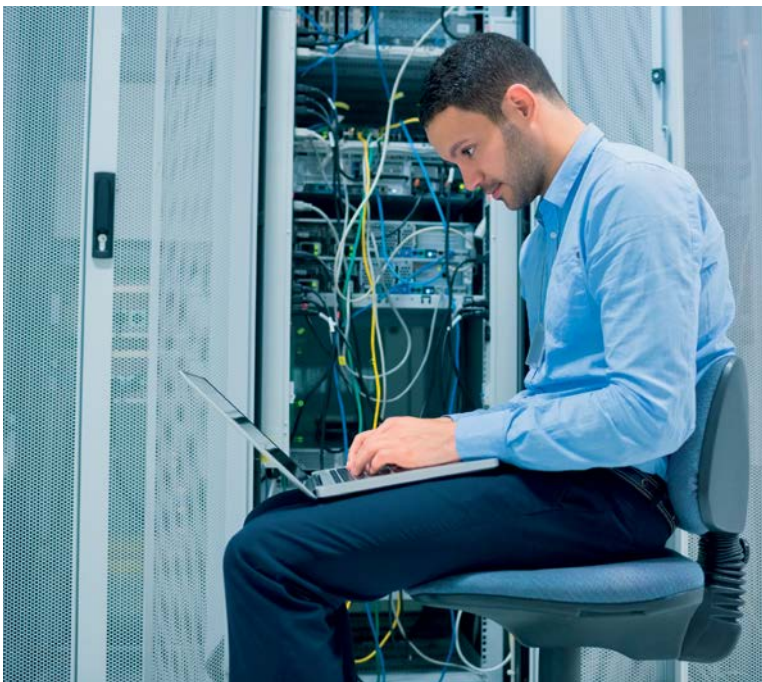
- facilidad en las configuraciones,
- la misma interfaz en todos los equipos,
- oferta simplificada, pero con amplia lista de funcionalidades disponibles.



Proyectistas

Gestionar los consumos, garantizar la calidad de la red y la conformidad con las normas y sus evoluciones

- optimización de la dimensión y el número de equipos en el cuadro,
- oferta simplificada y fácil de trabajar,
- gama compatible con el sistema agardio.manager,
- productos con certificación MID: permiten la conformidad con la norma ISO 50001.



Integradores

Ahorro de tiempo en la puesta en servicio

- amplitud de la oferta de productos con comunicación,
- optimización de las direcciones,
- facilidad de integración.

Panorámica de la gama



Referencias (x según la versión)	ECx140D	ECx180D	ECx180T
Criterios de selección			
Conexiones	Mono. 40 A directo	Mono. 80 A directo	Mono. 80 A directo (3 canales)
Tensión de alimentación	230 V CA	230 V CA	230 V CA
Corriente máxima I _{max}	40 A	80 A	3 x 80 A
Clase de precisión activa//reactiva	Cl.1/Cl.B//Cl.2	Cl.1/Cl.B//Cl.2	Cl.1/Cl.B//Cl.2
Calibre máximo del transformador de intensidad	-	-	-
Certificación MID	MID (excepto ECN140D)	MID	-
Comunicación			
Sin comunicación	ECN140D	-	-
Comunicación por impulsos	ECP140D	ECP180D	ECP180T
Comunicación serie M-Bus	ECM140D	ECM180D	ECM180T
Comunicación serie RS485	ECR140D	ECR180D	ECR180T
Comunicación Modbus agardio	-	ECA180D	ECA180T
Funciones y valores comunicados por los productos			
Corriente	excepto ECN140D	•	•
Tensión	excepto ECN140D	•	•
Factor de potencia	excepto ECN140D	•	•
Frecuencia	excepto ECN140D	•	•
Potencia activa	excepto ECN140D	•	•
Potencia aparente		•	•
Potencia reactiva		•	•
Energía activa	•	•	•
Energía aparente			
Energía reactiva		•	•
Retorno a cero de las mediciones de los consumos parciales		•	•
Consumo / generación de energía	excepto ECN140D	•	•
Control de la tarifa		•	•
Número de tarifas gestionadas por: entrada física / com	ECN=0 tarifas ECP=0 tarifas ECM=2 tarifas ECR=8 tarifas	ECN=0 tarifas ECP=2 tarifas ECM=8 tarifas ECR=8 tarifas	ECN=0 tarifas ECP=2 tarifas ECM=8 tarifas ECR=8 tarifas
Funciones avanzadas de medición	•	•	•
Función E/S	excepto ECN140D	según la versión	•
Función E/S configurable		según la versión	•
Control de la tarifa por la entrada física		excepto ECA180D	•
Control de la tarifa por el sistema de comunicación	según la versión	según la versión	según la versión
Copia de seguridad en la memoria interna	•	•	•



ECx380D	ECx310D	ECx300C
Trifásico 80 A directo	Trifásico 125A directo	Trifásico vía TC
400 V CA	400 V CA	400 V CA
80 A	125 A	5 A
Cl.1/Cl.B//Cl.2	Cl.1/Cl.B//Cl.2	Cl.1/Cl.B//Cl.2
-	-	6000 A
MID	MID	MID
-	-	-
ECP380D	ECP310D	ECP300C
ECM380D	ECM310D	ECM300C
ECR380D	ECR310D	ECR300C
ECA380D	ECA310D	ECA300C
•	•	•
•	•	•
•	•	•
•	•	•
•	•	•
•	•	•
•	•	•
•	•	•
•	•	•
•	•	•
•	•	•
•	•	•
•	•	•
ECN=0 tarifas ECP=2 tarifas ECM=8 tarifas ECR=8 tarifas	ECN=0 tarifas ECP=2 tarifas ECM=8 tarifas ECR=8 tarifas	ECN=0 tarifas ECP=2 tarifas ECM=8 tarifas ECR=8 tarifas
•	•	•
•	•	•
•	•	•
•	•	•
según la versión	según la versión	según la versión
•	•	•

Gama monofásica directa 40 A



Funciones principales

- monofásico 40 A medición directa,
- certificación MID,
- versiones con información más detallada sobre la red eléctrica

Funciones de base

- energía activa,
- potencia activa,
- tensión,
- corriente,
- factor de potencia.

Características

Contadores / centrales de medida para mediciones hasta 40 A, para aplicaciones de terciario y residenciales. Disponibles con varios protocolos de comunicación (impulsos/Modbus/M-Bus), permiten adaptar la estructura de medición a cualquier instalación, nueva o existente.

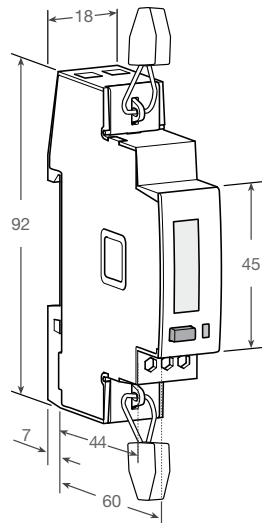
- 01 Disponible en versión MID o sin MID,
- 02 versiones con comunicación Modbus y M-Bus,
- 03 se suministran tapas y kits de sellado,
- 04 producto predireccionado para una mejor integración en agardio.manager.

Tensión	Tipo de medición	Calibre	Comunicación	N.º de módulos 17,5 mm	Emb.	Referencia
230 V CA	Directa	40 A		1M	1 unid.	ECN140D
230 V CA	Directa	40 A (MID)	Impulsos	1M	1 unid.	ECP140D
230 V CA	Directa	40 A (MID)	M-Bus	1M	1 unid.	ECM140D
230 V CA	Directa	40 A (MID)	Modbus	1M	1 unid.	ECR140D

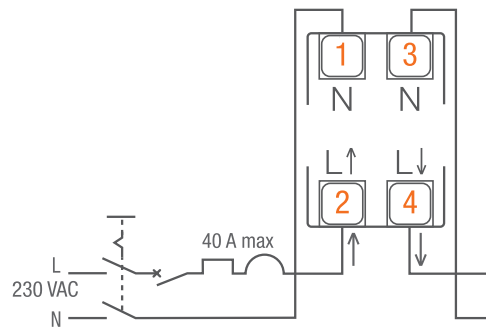
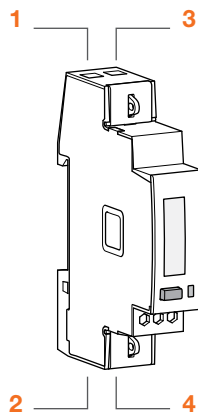
Guía de selección de las funciones

Referencias	ECN140D	ECP140D	ECM140D	ECR140D
Corriente		•	•	•
Tensión		•	•	•
Factor de potencia		•	•	•
Frecuencia		•	•	•
Potencia activa		•	•	•
Potencia aparente			vía com	vía com
Potencia reactiva			vía com	vía com
Energía activa	•	•	•	•
Energía aparente				
Energía reactiva			vía com	vía com
Retorno a cero de las mediciones de los consumos parciales				
Energía consumida/generada		•	•	•
Control de la tarifa			•	•
Número de tarifas gestionadas por: entrada física / com	1/0	1/0	0/2	0/8
Funciones avanzadas de medición		•	•	•
Función E/S		•		
Función E/S configurable				
Presentación de los valores anteriores				
Programación del límite de potencia máxima				
Perfil de carga				
Gestión de los armónicos				
Función alarma				
Potencia mínima / máxima				
Control de la tarifa por entrada física				
Control de la tarifa por el sistema de comunicación			•	•
Copia de seguridad en la memoria interna	•	•	•	•

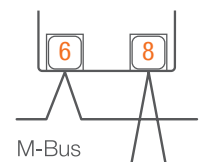
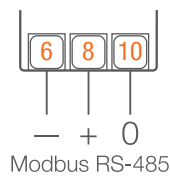
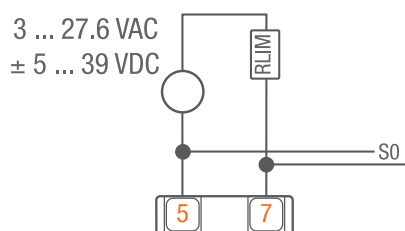
Dimensiones



Conexiones potencia



Conexiones comunicación



Referencia	ECN140D	ECP140D	ECM140D	ECR140D
Tipo de red	Monofásico directo 40 A			
Tensión nominal	1 x 230 V			
Intervalo de tensión	184 V-276 V			
Frecuencia	45...65 Hz			
Características generales				
Producto con certificación MID	-	MID, Clase B		
Consumo de los circuitos de tensión en VA/W	≤2/≤1			
Consumo de los circuitos de corriente en VA	≤1			
Corriente de base Ib	5 A			
Corriente de referencia Iref	5 A			
Corriente de transición Itr	0,5 A			
Corriente máxima Imax	40 A			
Corriente mínima Imin	0,25 A			
Corriente de arranque Ist	0,02 A			
Sección de los cables	1,5 - 20 mm ² (rígido) / 1 - 20 mm ² (flexible)			
Par de apriete de los bornes de potencia	1 Nm			
Clase de precisión E	activa Cl.1 / reactiva Cl.2			
Precisión de la medida en %	activa / reactiva 1 %			
Tipo de visor (pantalla)	LCD (sin retroiluminación)			
Material del producto	plástico			
Protección eléctrica	protección por interruptor calibre 40 A monofásico (x1)			
Características de las entradas				
Número de entradas	-			
Tensión	-			
OFF = T1	-			
ON = T2	-			
Sección de cables	-			
Par de apriete	-			
Características de las salidas de impulsos				
Número de salidas	-	1	-	-
Corriente máx. de impulsos a 39 V CC	-	90 mA	-	-
Tensión CA / CC	-	3-27,6/±5-39	-	-
Frecuencia de la salida de impulsos	-	1000 p/kWh	-	-
Duración del impulso	-	100 ms	-	-
Sección de los cables	-	1,5 - 2,5 mm ² (rígido) 1 - 2,5 mm ² (flexible)	-	-
Par de apriete	-	0,5 Nm	-	-
Características de las salidas de comunicación				
Protocolo	-	-	M-Bus	Modbus RTU
Tipo de conector	-	-	bornes con tornillos	
Sección de los cables	-	-	0,8 - 2,5 mm ² (rígido y flexible)	
Par de apriete	-	-	0,5 Nm	
Señalizador de impulsos (LED frontal)				
Frecuencia de los impulsos	5000 p/kWh			
Compatibilidad EMC				
Prueba de tensión de choque	6 kV			
Prueba de sobretensión	4 kV			
Características físicas				
T.º de funcionamiento	-25 °C a +55 °C			
T.º de almacenamiento	-25 °C a +70 °C			
Humedad	≤ 95 % a 20 °C			
Resistencia al fuego/calor	V0			
Grado IP - instalado/no instalado	IP40 / IP20	IP51 / IP20		
Clase entorno mecánico	M1			
Clase entorno electromagnético	E2			
Dimensiones L x A x P	18 x 92 x 60			
Número de módulos DIN	1M			
Normas	EN 50470-3, IEC 62053-21/23, IEC 61557-12, DIN 43880, EN 60715			
	-	EN 50470-1		
	-	IEC 62053-31	-	-

Gama monofásica directa 80 A



Funciones principales

- Monofásico 80 A medición directa,
- certificación MID,
- muestra información más detallada sobre la red eléctrica.

Funciones de base

- Energía activa,
- potencia activa,
- tensión,
- corriente,
- factor de potencia.

Características

Centrales de medida para mediciones de hasta 80 A destinadas a aplicaciones en el sector terciario. Disponibles con varios protocolos de comunicación (impulsos/Modbus/M-Bus), permiten integrar un sistema de medición de energía en cualquier tipo de instalación, nueva o existente, que proporcione las informaciones esenciales para el análisis de consumos y calidad de la energía.

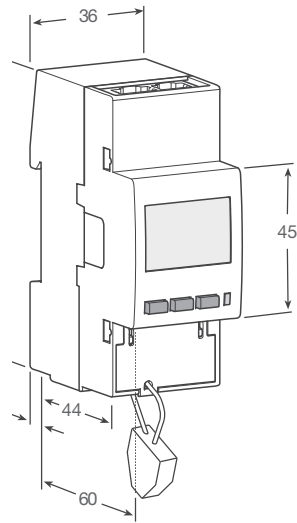
- 01 Certificación MID,
- 02 se suministran tapas y kits de sellado,
- 03 producto predireccionado para una mejor integración en agardio.manager.

Tensión	Tipo de medición	Calibre	Comunicación	N.º de módulos 17,5 mm	Emb.	Referencia
230 V CA	Directa	80 A	Impulsos	2M	1 unid.	ECP180D
230 V CA	Directa	80 A	M-Bus	2M	1 unid.	ECM180D
230 V CA	Directa	80 A	Modbus	2M	1 unid.	ECR180D
230 V CA	Directa	80 A	Modbus agardio	2M	1 unid.	ECA180D

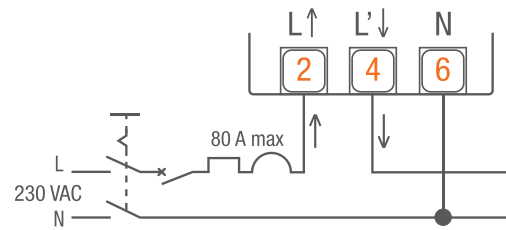
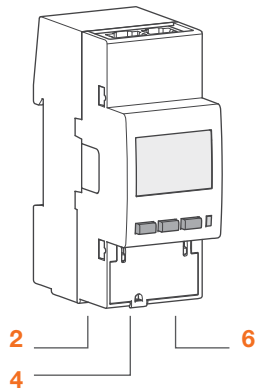
Guía de selección de las funciones

Referencia	ECP180D	ECM180D	ECR180D	ECA180D
Corriente	•	•	•	•
Tensión	•	•	•	•
Factor de potencia	•	•	•	•
Frecuencia	•	•	•	•
potencia activa	•	•	•	•
potencia aparente	•	•	•	•
potencia reactiva	•	•	•	•
Energía activa	•	•	•	•
Energía aparente				
Energía reactiva	•	•	•	•
Retorno a cero de las mediciones de los consumos parciales	•	•	•	•
Energía consumida/generada	•	•	•	•
Control de la tarifa	•	•	•	•
Número de tarifas gestionadas por: entrada física / com	2/0	2/2	2/8	0/8
Funciones avanzadas de medición	•	•	•	•
Función E/S	•	•	•	
Función E/S configurable	•	•	•	
Presentación de los valores anteriores				
Programación del límite de potencia máxima				
Perfil de carga				
Gestión de los armónicos				
Función alarma				
Registro de los valores por día/semana/mes				
potencia mínima/máxima				
Control de la tarifa por entrada física	•	•	•	
Control de la tarifa por sistema de comunicación		•	•	•
Control de la tarifa por reloj				
Copia de seguridad en la memoria interna	•	•	•	•

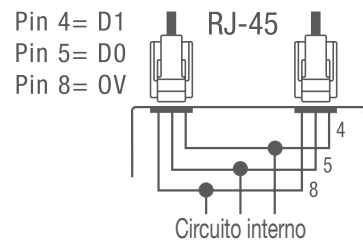
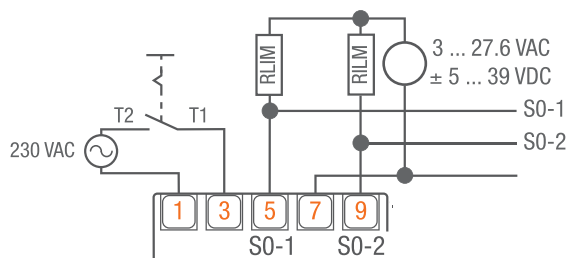
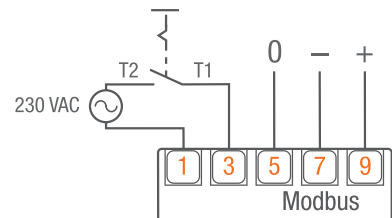
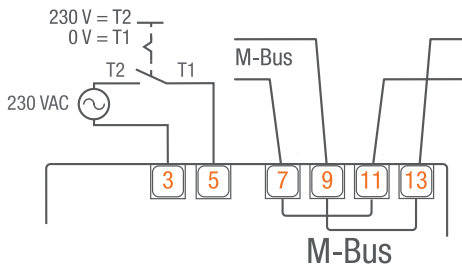
Dimensiones



Conexiones potencia

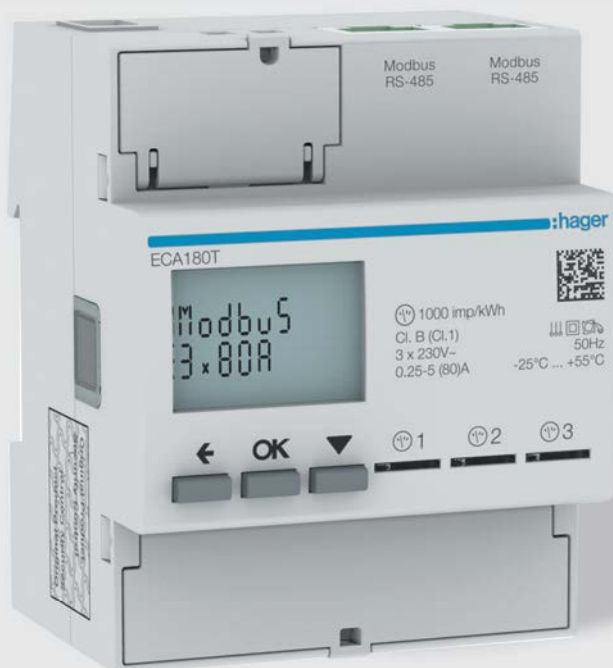


Conexiones comunicación



Referencia	ECP180D	ECM180D	ECR180D	ECA180D
Tipo de red	Monofásico directo 80 A			
Tensión nominal	1 x 230 V			
Intervalo de tensión	92 V-276 V			
Frecuencia	45...65 Hz			
Características generales				
Producto con certificación MID	MID, Cl.B			
Consumo de los circuitos de tensión en VA/W	≤2/≤1			
Consumo de los circuitos de corriente en VA	≤1			
Corriente de base Ib	5 A			
Corriente de referencia Iref	5 A			
Corriente de transición Itr	0,5 A			
Corriente máxima Imax	80 A			
Corriente mínima Imin	0,25 A			
Corriente de arranque Ist	0,015 A			
Sección de los cables para el circuito medida	2,5 - 33 mm ² (rígido y flexible)			
Par de apriete de los bornes de potencia	2 Nm			
Clase de precisión E	activa Cl.1 / reactiva Cl.2			
Precisión de la medida en %	activa 1 % / reactiva 2 %			
Tipo de visor (pantalla)	LCD (retroiluminado)			
Material del producto	plástico			
Protección eléctrica	protección por interruptor calibre 80A monofásico (x1)			
Características de las entradas				
Número de entradas	1			-
Tensión	230 V CA			-
OFF = T1	0 V			-
ON = T2	230 V CA			-
Sección de cables	1 - 4 mm ² (rígido y flexible)			-
Par de apriete	1 Nm			-
Características de las salidas de impulsos				
Número de salidas	2	-	-	-
Corriente máx. impulsos a 39 V CC	90 mA	-	-	-
Tensión CA / CC	3 - 27,6/±5 - 39	-	-	-
Frecuencia de la salida de impulsos	1 - 1000 p/kWh	-	-	-
Duración del impulso	30 - 100 ms	-	-	-
Sección de los cables	0,8 - 2,5 mm ² (rígido y flexible)	-	-	-
Par de apriete recomendado para los bornes de com.	0,5 Nm	-	-	-
Características de las salidas de comunicación				
Protocolo	-	M-Bus	Modbus RTU	
Tipo de conector	-	bornes con tornillos		RJ45
Sección de los cables	-	0,8 - 2,5 mm ² (rígido y flexible)		-
Par de apriete	-	0,5 Nm		-
Señalizador de impulsos (LED frontal)				
Frecuencia de los impulsos	1000 p/kWh			
Compatibilidad EMC				
Prueba de tensión de choque	6 kV			
Prueba de sobretensión	4 kV			
Características físicas				
T.º de funcionamiento	-25 °C a +55 °C			
T.º de almacenamiento	-25 °C a +70 °C			
Humedad	≤ 95 % a 20 °C			
Resistencia al fuego/calor	V0			
Grado IP - instalado/no instalado	IP51 / IP20			
Clase entorno mecánico	M1			
Clase entorno electromagnético	E2			
Dimensiones L x A x P	36 x 92 x 60			
Número de módulos DIN	2M			
Normas	EN 50470-1/3, IEC 62053-21/23, IEC 61557-12, DIN 43880, EN 60715			
	IEC 62053-31	-	-	-

Gama monofásica directa 3 x 80 A



Funciones principales

- 1 central de medida con 3 canales monofásicos de 80 A máx.,
- muestra información más detallada sobre la red eléctrica.

Funciones de base

- Energía activa/reactiva,
- potencia activa/reactiva,
- tensión,
- corriente,
- factor de potencia,
- retorno a cero del contador parcial,
- gestión del tráfico.

Características

Central de medida para mediciones de hasta 80 A destinadas a aplicaciones de terciario. Equipada con 3 entradas de 80 A cada una, permite optimizar el espacio ocupado en el cuadro y enviar a través de una única dirección Modbus o M-Bus todas las informaciones de los 3 canales de medición.

Disponibles con varios protocolos de comunicación (impulsos/Modbus/M-Bus), permiten integrar un sistema de medición de energía en cualquier tipo de instalación, nueva o existente, que proporcione las informaciones esenciales para el análisis de consumos y calidad de la energía.

La grabación de los datos en la memoria interna garantiza la continuidad del flujo de información, incluso después de un fallo de energía.

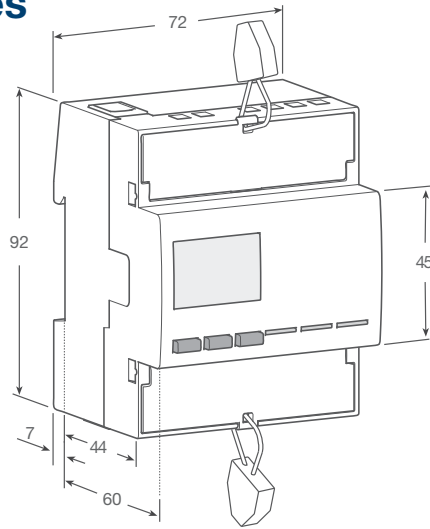
- 01** Permite optimizar el número de equipo en el cuadro,
- 02** una única dirección Modbus, M-Bus para 3 puntos de medición,
- 03** producto predireccionado para una mejor integración en [agardio.manager](#),
- 04** resistencia de 120 ohmios integrada en la versión Modbus.

Tensión	Tipo de medición	Calibre	Comunicación	N.º de módulos 17,5 mm	Emb.	Referencia
230 V CA	Directa	80 A (x3 canales de medición)	Impulsos	4M	1 unid.	ECP180T
230 V CA	Directa		M-Bus	4M	1 unid.	ECM180T
230 V CA	Directa		Modbus	4M	1 unid.	ECR180T
230 V CA	Directa		Modbus agardio	4M	1 unid.	ECA180T

Guía de selección de las funciones

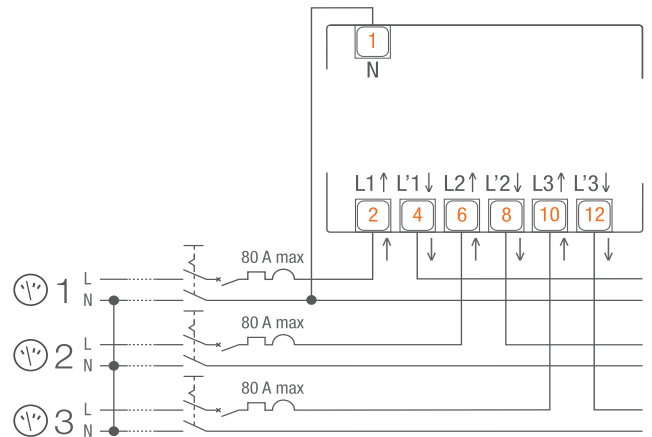
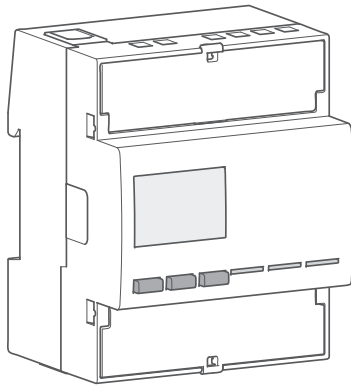
Referencias	ECP180T	ECM180T	ECR180T	ECA180T
Corriente	•	•	•	•
Tensión	•	•	•	•
Factor de potencia	•	•	•	•
Frecuencia	•	•	•	•
potencia activa	•	•	•	•
potencia aparente				
potencia reactiva	•	•	•	•
Energía activa	•	•	•	•
Energía aparente				
Energía reactiva				
Retorno a cero de las mediciones de los consumos parciales	•	•	•	•
Energía consumida/generada	•	•	•	•
Control de la tarifa	•	•	•	•
Número de tarifas gestionadas por: entrada física/com	2/0	2/2	2/4	2/4
Funciones avanzadas de medición	•	•	•	•
Función E/S	•			
Función E/S configurable				
Presentación de los valores anteriores				
Programación del límite de potencia máxima				
Perfil de carga				
Gestión de los armónicos				
Función alarma				
Registro de los valores por día/semana/mes				
potencia mínima/máxima				
Control de la tarifa por entrada física	•	•	•	•
Control de la tarifa por sistema de comunicación		•	•	•
Copia de seguridad en la memoria interna	•	•	•	•

Dimensiones

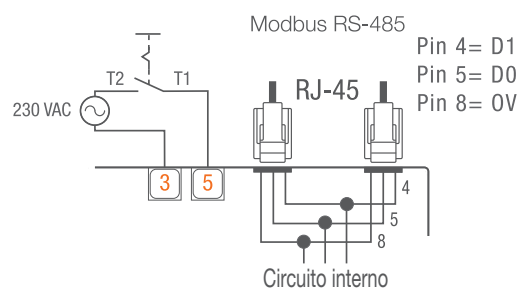
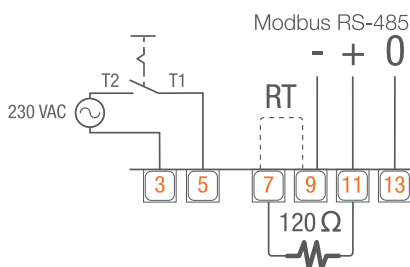
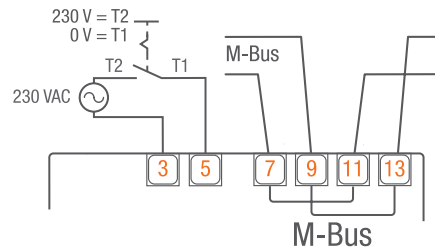
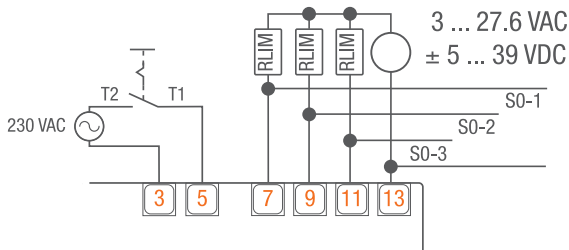


Características

Conexiones potencia



Conexiones comunicación



Referencia	ECP180T	ECM180T	ECR180T	ECA180T
Tipo de red	Monofásico directo 3 x 80 A			
Tensión nominal	230 V			
Intervalo de tensión	184 V - 276 V			
Frecuencia	45...65 Hz			
Características generales				
Producto con certificación MID	-			
Consumo de los circuitos de tensión en VA/W	≤2/≤1			
Consumo de los circuitos de corriente en VA	≤1			
Corriente de base Ib	5 A			
Corriente de referencia Iref	5 A			
Corriente de transición Itr	0,5 A			
Corriente máxima Imax	80 A			
Corriente mínima Imin	0,25 A			
Corriente de arranque Ist	0,015 A			
Sección de los cables para el circuito medida	2,5 - 33 mm ² (rígido y flexible)			
Par de apriete de los bornes de potencia	2 Nm			
Clase de precisión E	activa Cl.1/reactiva Cl.2			
Precisión de la medición en %	activa 1 % / reactiva 2 %			
Tipo de visor (pantalla)	LCD (retroiluminado)			
Material del producto	plástico			
Protección eléctrica	protección por interruptor calibre 80 A monofásico (x3 contadores)			
Características de las entradas				
Número de entradas	1			
Tensión	230 V CA			
OFF = T1	0 V			
ON = T2	230 V			
Duración mínima del impulso	-			
Sección de los cables	0,8 - 2,5 mm ² (rígido y flexible)			
Par de apriete	0,5 Nm			
Características de las salidas de impulsos				
Número de salidas	3	-		
Corriente máx impulsos a 39 V CC	90 mA	-		
Tensión CA / CC	3 - 27,6/±5 - 39	-		
Frecuencia de la salida de impulsos	1 - 1000 p/kWh	-		
Duración del impulso	30 - 100 ms	-		
Sección de los cables	0,8 - 2,5 mm ² (rígido y flexible)	-		
Par de apriete	0,5 Nm	-		
Características de las salidas de comunicación				
Protocolo comunicación	-	M-Bus	Modbus RTU	
Tipo de conector	-	Bornes con tornillos	RJ45	
Sección de los cables	-	0,8 - 2,5 mm ² (rígido y flexible)	-	
Par de apriete	-	0,5 Nm	-	
Señalizador de impulsos (LED frontal)				
Frecuencia de los impulsos	1000 p/kWh			
Compatibilidad EMC				
Prueba de tensión de choque	6 kV			
Prueba de sobretensión	4 kV			
Características físicas				
T.º de funcionamiento	-25 °C a +55 °C			
T.º de almacenamiento	-25 °C a +70 °C			
Humedad	≤ 95 % a 20 °C			
Resistencia al fuego / calor	V0			
Grado IP - instalado/no instalado	IP51 / IP20			
Clase entorno mecánico	M1			
Clase entorno electromagnético	E2			
Dimensiones L x A x P	72 x 92 x 60			
Número de módulos DIN	4M			
Normas	EN 50470-1/3, IEC 62053-21/23, IEC 61557-12, DIN 43880, EN 60715			

Gama trifásica directa 80 A



Funciones principales

- Trifásico 80 A medición directa,
- certificación MID de serie,
- muestra información más detallada sobre la red eléctrica.

Funciones de base

- Energía activa / reactiva,
- potencia activa / reactiva / aparente,
- tensión,
- corriente,
- factor de potencia,
- retorno a cero del contador parcial.

Características

Centrales de medida para mediciones de hasta 80 A destinadas a aplicaciones en el sector terciario.

Disponibles con varios protocolos de comunicación (impulsos/Modbus/M-Bus), permiten integrar un sistema de medición de energía en cualquier tipo de instalación, nueva o existente, y proporcionan las informaciones esenciales para el análisis de consumos y calidad de la energía.

La grabación de los datos en la memoria interna garantiza la continuidad del flujo de información, incluso después de un fallo de energía.

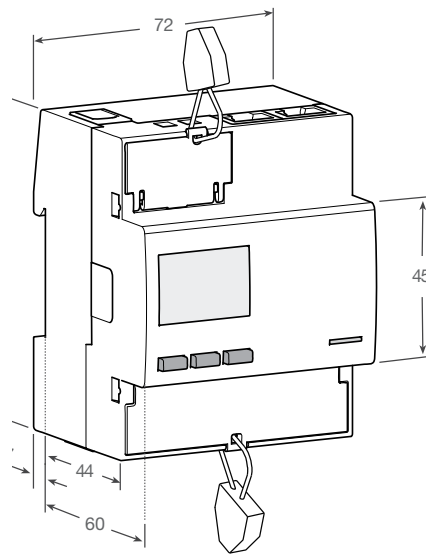
- 01 Se suministran tapas y kits de sellado,
- 02 producto predireccionado para una mejor integración en agardio.manager,
- 03 resistencia de 120 ohmios integrada en la versión Modbus.

Tensión	Tipo de medición	Calibre	Comunicación	N.º de módulos 17,5 mm	Emb.	Referencia
400 V CA	Directa	80 A	Impulsos	4M	1 unid.	ECP380D
400 V CA	Directa	80 A	M-Bus	4M	1 unid.	ECM380D
400 V CA	Directa	80 A	Modbus	4M	1 unid.	ECR380D
400 V CA	Directa	80 A	Modbus agardio	4M	1 unid.	ECA380D

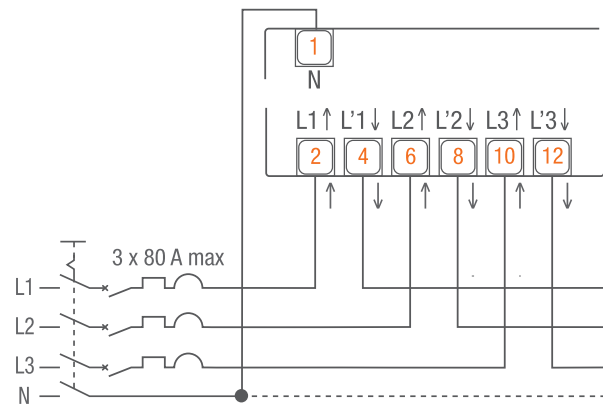
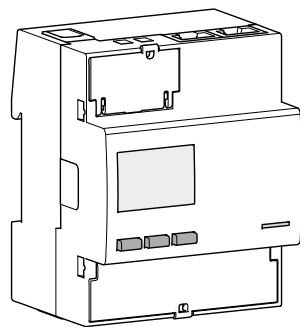
Guía de selección de las funciones

Referencia	ECP380D	ECM380D	ECR380D	ECA380D
Corriente	•	•	•	•
Tensión	•	•	•	•
Factor de potencia	•	•	•	•
Frecuencia	•	•	•	•
potencia activa	•	•	•	•
potencia aparente	•	•	•	•
potencia reactiva	•	•	•	•
Energía activa	•	•	•	•
Energía aparente				
Energía reactiva	•	•	•	•
Retorno a cero de las mediciones de los consumos parciales	•	•	•	•
Energía consumida / generada	•	•	•	•
Control de la tarifa	•	•	•	•
Número de tarifas gestionadas por: entrada física / com.	2/0	2/2	2/8	2/8
Funciones avanzadas de medición	•	•	•	•
Función E/S	•			
Función E/S configurable	•			
Presentación de los valores anteriores				
Programación del límite de potencia máxima				
Perfil de carga				
Gestión de los armónicos				
Función alarma				
Registro de los valores por día / semana / mes				
potencia mínima/máxima				
Control de la tarifa por entrada física	•	•	•	•
Control de la tarifa por sistema de comunicación		•	•	•
Copia de seguridad en la memoria interna	•	•	•	•

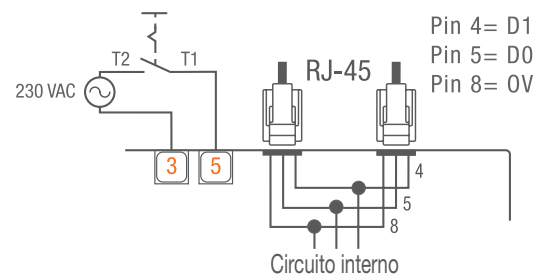
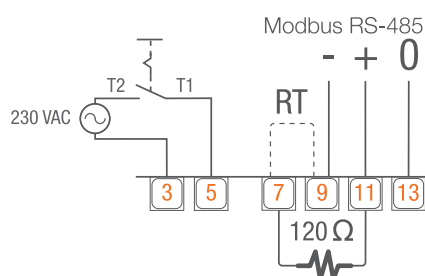
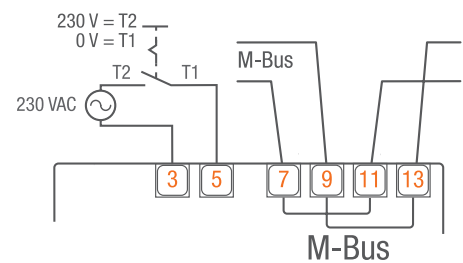
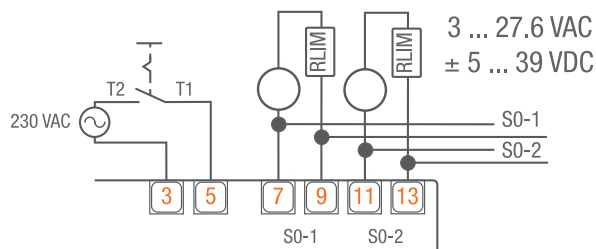
Dimensiones



Conexiones potencia



Conexiones comunicación



Referencia	ECP380D	ECM380D	ECR380D	ECA380D
Tipo de red	Trifásico directo 80 A			
Tensión nominal	1 x 400V			
Intervalo de tensión	160V - 480V			
Frecuencia	45...65 Hz			
Características generales				
Producto con certificación MID	MID, Clase B			
Consumo de los circuitos de tensión en VA/W	≤2 / ≤0,6			
Consumo de los circuitos de corriente en VA	≤0,7			
Corriente de base Ib	5 A			
Corriente de referencia Iref	5 A			
Corriente de transición Itr	0,5 A			
Corriente máxima Imax	80 A			
Corriente mínima Imin	0,25 A			
Corriente de arranque Ist	0,015 A			
Sección de los cables para el circuito medida	2,5 - 33 mm ² (rígido y flexible)			
Par de apriete de los bornes de potencia	2 Nm			
Clase de precisión E	activa Cl.1 / reactiva Cl.2			
Precisión de la medición en %	activa 1 % / reactiva 2 %			
Tipo de visor (pantalla)	LCD (retroiluminado)			
Material del producto	plástico			
Protección eléctrica	protección por interruptor calibre 80 A trifásico (x1)			
Características de las entradas				
Número de entradas	1			
Tensión	230 V CA			
OFF = T1	0 V			
ON = T2	230 V CA			
Sección de los cables	0,8 - 2,5 mm ² (rígido y flexible)			
Par de apriete	0,5 Nm			
Características de las salidas de impulsos				
Número de salidas	2	-		
Corriente máx impulsos a 39 V CC	90 mA	-		
Tensión CA / CC	3 - 27,6 / ±5 - 39	-		
Frecuencia de la salida de impulsos	1 - 200 p/ kWh			
Duración del impulso	30 - 100 ms	-		
Sección de los cables	0,8 - 2,5 mm ² (rígido y flexible)	-		
Par de apriete	0,5 Nm	-		
Características de las salidas de comunicación				
Protocolo comunicación	-	M-Bus	Modbus RTU	
Tipo de conector	-	bornes con tornillos	RJ45	
Sección de los cables	-	0,8 - 2,5 mm ² (rígido y flexible)	-	
Par de apriete	-	0,5 Nm	-	
Señalizador de impulsos (LED frontal)				
Frecuencia de los impulsos	1000 p/kWh			
Compatibilidad EMC				
Prueba de tensión de choque	6 kV			
Prueba de sobretensión	4 kV			
Características físicas				
T.º de funcionamiento	-25 °C a +55 °C			
T.º de almacenamiento	-25 °C a +70 °C			
Humedad	≤ 95 % a 20 °C			
Resistencia al fuego / calor	V0			
Grado IP - instalado/no instalado	IP51 / IP20			
Clase entorno mecánico	M1			
Clase entorno electromagnético	E2			
Dimensiones L x A x P	72 x 92 x 60			
Número de módulos DIN	4M			
Normas	EN 50470-1/3, IEC 62053-21/23, IEC 61557-12, DIN 43880, EN 60715			
	IEC 62053-31	-		

Gama trifásica directa 125 A



Funciones principales

- Trifásico 125 A medición directa,
- certificación MID de serie.

Funciones de base

- Energía activa / reactiva,
- potencia activa / reactiva / aparente,
- tensión,
- corriente,
- factor de potencia,
- retorno a cero del contador parcial.

Características

Centrales de medida para mediciones de hasta 125A destinadas a aplicaciones en el sector terciario.

Disponibles con varios protocolos de comunicación (impulsos / Modbus / M-Bus), permiten integrar un sistema de medición de energía en cualquier tipo de instalación, nueva o existente, y proporcionan las informaciones esenciales para el análisis de consumos y calidad de la energía.

La grabación de los datos en la memoria interna garantiza la continuidad del flujo de información, incluso después de un fallo de energía.

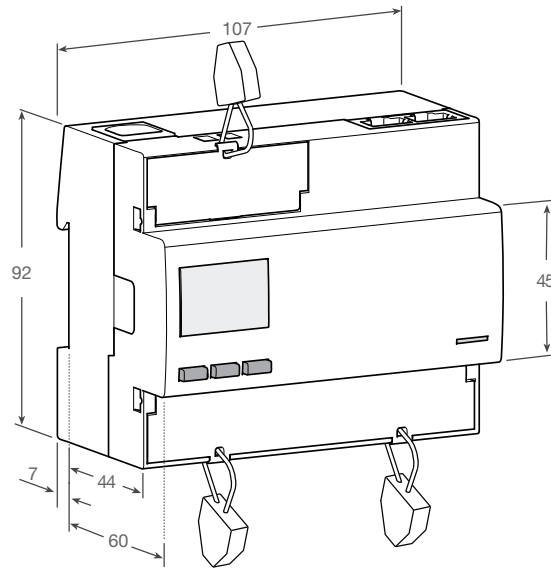
- 01 Se suministran tapas y kits de sellado,
- 02 producto predireccionado para una mejor integración en agardio.manager,
- 03 resistencia de 120 ohmios integrada en la versión Modbus,
- 04 permite usarlo como producto monofásico, conectando solo L1 (= contador monofásico 125 A).

Tensión	Tipo de medición	Calibre	Comunicación	N.º de módulos 17,5 mm	Emb.	Referencia
400 V CA	Directa	125 A	Impulsos	6M	1 unid.	ECP310D
400 V CA	Directa	125A	M-Bus	6M	1 unid.	ECM310D
400 V CA	Directa	125A	Modbus	6M	1 unid.	ECR310D
400 V CA	Directa	125A	Modbus agardio	6M	1 unid.	ECA310D

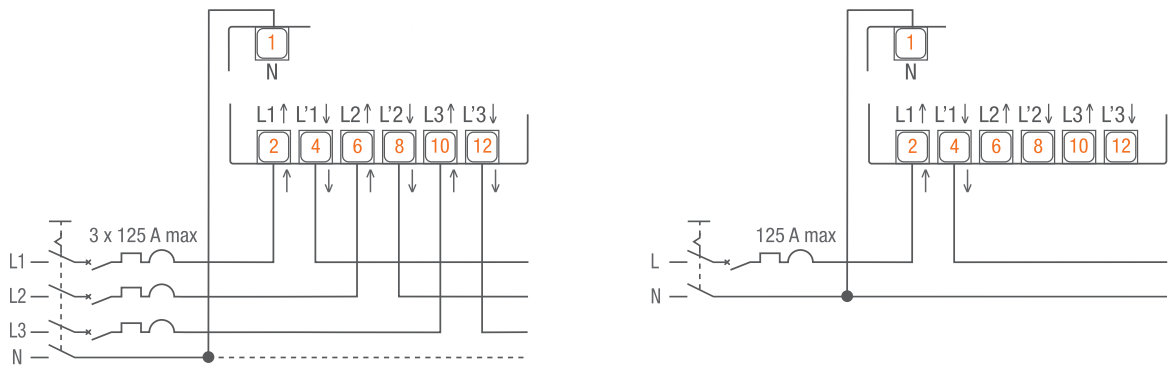
Guía de selección de las funciones

Referencia	ECP310D	ECM310D	ECR310D	ECA310D
Corriente	•	•	•	•
Tensión	•	•	•	•
Factor de potencia	•	•	•	•
Frecuencia	•	•	•	•
Potencia activa	•	•	•	•
Potencia aparente	•	•	•	•
Potencia reactiva	•	•	•	•
Energía activa	•	•	•	•
Energía aparente				
Energía reactiva	•	•	•	•
Retorno a cero de las mediciones de los consumos parciales	•	•	•	•
Energía consumida / generada	•	•	•	•
Control de la tarifa	•	•	•	•
Número de tarifas gestionadas por: entrada física/com.	2/0	2/2	2/8	2/8
Funciones avanzadas de medición	•	•	•	•
Funciones E/S	•			
Funciones E/S configurables	•			
Presentación de los valores anteriores				
Programación del límite de potencia máxima				
Perfil de carga				
Gestión de los armónicos				
Función alarma				
Registro de los valores por día / semana / mes				
Potencia mínima/máxima				
Control de la tarifa por entrada física	•	•	•	•
Control de la tarifa por sistema de comunicación		•	•	•
Copia de seguridad en la memoria interna	•	•	•	•

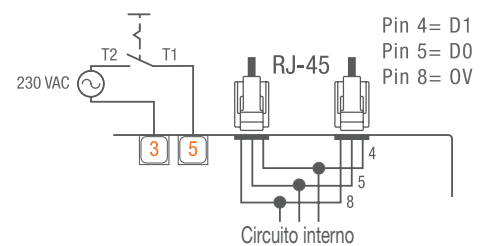
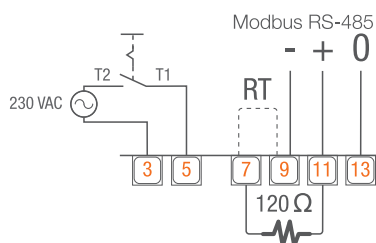
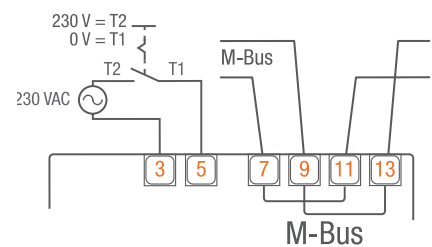
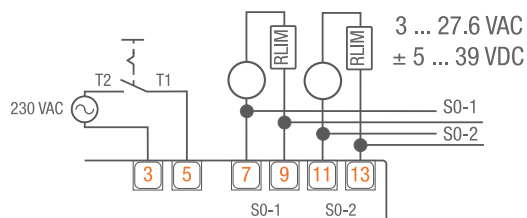
Dimensiones



Conexiones potencia



Conexiones comunicación



Referencia	ECP310D	ECM310D	ECR310D	ECA310D
Tipo de red	Trifásico directo 125A			
Tensión nominal	1 x 400V			
Intervalo de tensión	160V - 480V			
Frecuencia	45...65 Hz			
Características generales				
Producto con certificación MID	MID, Clase B			
Consumo de los circuitos de tensión en VA/W	≤2 / ≤0,6			
Consumo de los circuitos de corriente en VA	≤0,7			
Corriente de base Ib	5 A			
Corriente de referencia Iref	5 A			
Corriente de transición Itr	0,5 A			
Corriente máxima Imax	125 A			
Corriente mínima Imin	0,25 A			
Corriente de arranque Ist	0,02 A			
Sección de los cables para el circuito medida	2,5 - 50 mm ² (rígido y flexible)			
Par de apriete de los bornes de potencia	5 Nm			
Clase de precisión E	activa Cl.1 / reactiva Cl.2			
Precisión de la medición en %	activa 1 % / reactiva 2 %			
Tipo de visor (pantalla)	LCD (retroiluminado)			
Material del producto	plástico			
Protección eléctrica	protección por interruptor calibre 125A trifásico (x1)			
Características de las entradas				
Número de entradas	1			
Tensión	230 V CA			
OFF = T1	0 V			
ON = T2	230 V CA			
Sección de los cables	0,8 - 2,5 mm ² (rígido y flexible)			
Par de apriete	1 Nm			
Características de las salidas de impulsos				
Número de salidas	2	-		
Corriente máx impulsos a 39 V CC	90 mA	-		
Tensión CA / CC	3 - 27,6 / ±5 - 39	-		
Frecuencia de la salida de impulsos	1 - 200 p/ kWh			
Duración del impulso	30 - 100 ms	-		
Sección de los cables	0,8 - 2,5 mm ² (rígido y flexible)	-		
Par de apriete	0,5 Nm	-		
Características de las salidas de comunicación				
Protocolo comunicación	-	M-Bus	Modbus RTU	
Tipo de conector	-	bornes con tornillos	RJ45	
Sección de los cables	-	0,8 - 2,5 mm ² (rígido y flexible)	-	
Par de apriete	-	0,5 Nm	-	
Señalizador de impulsos (LED frontal)				
Frecuencia de los impulsos	1000 p/kWh			
Compatibilidad EMC				
Prueba de tensión de choque	6 kV			
Prueba de sobretensión	4 kV			
Características físicas				
T.º de funcionamiento	-25 °C a +55 °C			
T.º de almacenamiento	-25 °C a +70 °C			
Humedad	≤ 95 % a 20 °C			
Resistencia al fuego / calor	V0			
Grado IP - instalado/no instalado	IP51 / IP20			
Clase entorno mecánico	M1			
Clase entorno electromagnético	E2			
Dimensiones L x A x P	90 x 92 x 60			
Número de módulos DIN	6M			
Normas	EN 50470-1/3, IEC 62053-21/23, IEC 61557-12, DIN 43880, EN 60715			
	IEC 62053-31	-		

Gama trifásica indirecta



- 01 Se suministran tapas y kits de sellado,
- 02 producto predireccionado para una mejor integración en agardio.manager,
- 03 resistencia de 120 ohmios integrada en la versión Modbus.

Funciones principales

- Trifásico de medición indirecta, mediante transformador de intensidad, para aplicaciones de terciario,
- certificación MID de serie,
- muestra información más detallada sobre la red.

Funciones de base

- Energía activa / reactiva,
- potencia activa / reactiva / aparente,
- tensión,
- corriente,
- factor de potencia,
- retorno a cero del contador parcial.

Características

Centrales de medida para mediciones indirectas, por medio de transformadores de intensidad de hasta 6000 A, destinadas a aplicaciones en el sector terciario. Disponibles con varios protocolos de comunicación (impulsos/Modbus/M-Bus), permiten integrar un sistema de medición de energía en cualquier tipo de instalación, nueva o existente, que proporcione las informaciones esenciales para el análisis de consumos y calidad de la energía.

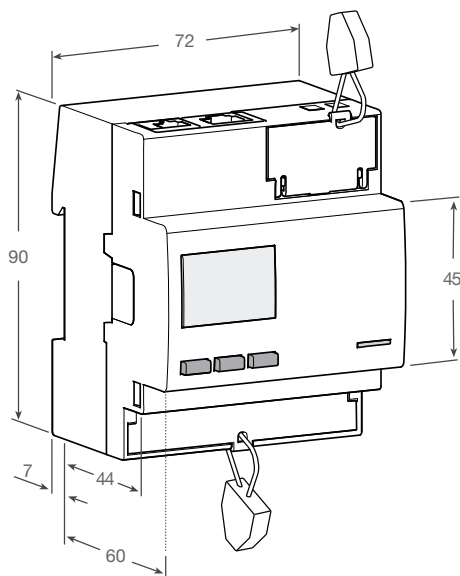
La grabación de los datos en la memoria interna garantiza la continuidad del flujo de información, incluso después de un fallo de energía.

Tension	Tipo de medición	Calibre	Comunicación	N.º de módulos 17,5 mm	Emb.	Referencia
400 V CA	Indirecta	1/5 A	Impulsos	4M	1 unid.	ECP300C
400 V CA	Indirecta	1/5 A	M-Bus	4M	1 unid.	ECM300C
400 V CA	Indirecta	1/5 A	Modbus	4M	1 unid.	ECR300C
400 V CA	Indirecta	1/5 A	Modbus agardio	4M	1 unid.	ECA300C

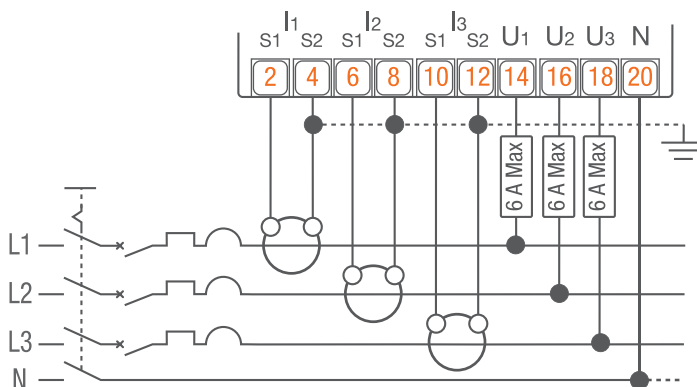
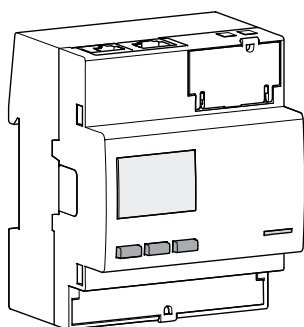
Guía de selección de las funciones

Referencia	ECP300C	ECM300C	ECR300C	ECA300C
Corriente	•	•	•	•
Tensión	•	•	•	•
Factor de potencia	•	•	•	•
Frecuencia	•	•	•	•
Potencia activa	•	•	•	•
Potencia aparente	•	•	•	•
Potencia reactiva	•	•	•	•
Energía activa	•	•	•	•
Energía aparente				
Energía reactiva	•	•	•	•
Retorno a cero de las mediciones de los consumos parciales	•	•	•	•
Energía consumida / generada	•	•	•	•
Control de la tarifa	•	•	•	•
Número de tarifas gestionadas por: entrada física/com.	2/0	2/2	2/8	2/8
Funciones avanzadas de medición	•	•	•	•
Funciones E/S	•			
Funciones E/S configurables	•			
Presentación de los valores anteriores				
Programación del límite de potencia máxima				
Perfil de carga				
Gestión de los armónicos				
Perfil de carga (indicar el número de escenarios posibles)				
Función alarma				
Potencia mínima/máxima				
Control de la tarifa por entrada física	•	•	•	•
Control de la tarifa por sistema de comunicación		•	•	•
Copia de seguridad en la memoria interna	•	•	•	•

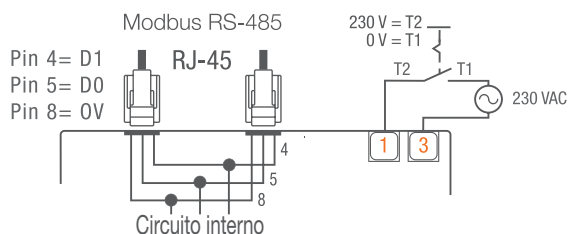
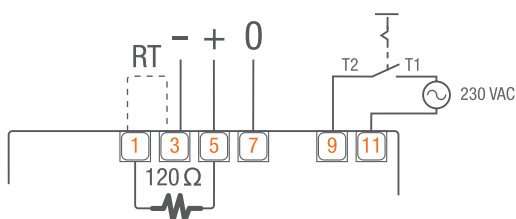
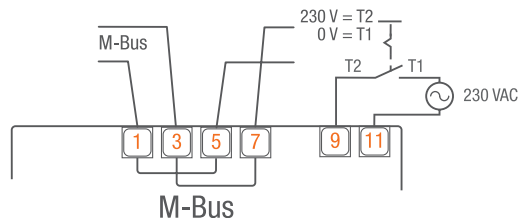
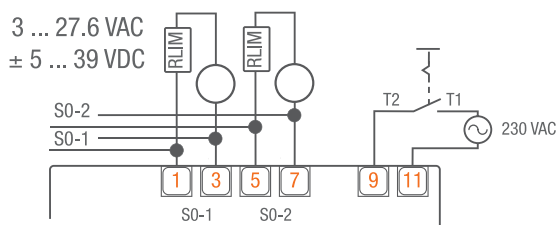
Dimensiones



Conexiones potencia



Conexiones comunicación



Referencia	ECP300C	ECM300C	ECR300C	ECA300C
Tipo de red	Trifásico indirecto 1/5 A			
Tensión nominal	1 x 400 V			
Intervalo de tensión	160V - 480V			
Frecuencia	45...65 Hz			
Características generales				
Producto con certificación MID	MID			
Consumo de los circuitos de tensión en VA/W	≤2 / ≤0,6			
Consumo de los circuitos de corriente en VA	≤0,7			
Corriente de base Ib	1(6) A			
Corriente de referencia Iref	1 A			
Corriente de transición Itr	0,05 A			
Corriente máxima Imax	6 A			
Corriente mínima Imin	0,01 A			
Corriente de arranque Ist	0,001 A			
Sección de los cables para el circuito medida	0,5 - 4 mm ² (rígido y flexible)			
Par de apriete de los bornes de potencia	0,5 Nm			
Clase de precisión E	activa Cl.1 / reactiva Cl.2			
Precisión de la medición en %	activa 1 % / reactiva 2 %			
Tipo de visor (pantalla)	LCD (retroiluminado)			
Material del producto	plástico			
Protección eléctrica	protección por interruptor calibre 6A monofásico (x3)			
Características de las entradas				
Relación de transformación	regulable de 1 a 6000 (en 5 A, o 1200 en 1 A)			
Características de las entradas				
Número de entradas	1			
Tensión	230 V CA			
OFF = T1	0 V			
ON = T2	230 V CA			
Sección de los cables	1,5 - 4mm ² (rígido y flexible)			
Par de apriete	1 Nm			
Características de las salidas de impulsos				
Número de salidas	2	-		
Corriente máx impulsos a 39 V CC	90 mA	-		
Tensión CA / CC	3 - 27,6 / ±5 - 39	-		
Frecuencia de la salida de impulsos	1 - 200 p/ kWh	-		
Duración del impulso	30 - 100 ms	-		
Sección de los cables	0,8 - 2,5 mm ² (rígido y flexible)	-		
Par de apriete	0,5 Nm	-		
Características de las salidas de comunicación				
Protocolo comunicación	-	M-Bus	Modbus RTU	
Tipo de conector	-	bornes con tornillos	RJ45	
Sección de los cables	-	0,8 - 2,5 mm ² (rígido y flexible)	-	
Par de apriete	-	0,5 Nm	-	
Señalizador de impulsos (LED frontal)				
Frecuencia de los impulsos	1000 p/kWh (sin considerar la relación de transformación)			
Compatibilidad EMC				
Prueba de tensión de choque	6 kV			
Prueba de sobretensión	4 kV			
Características físicas				
T.º de funcionamiento	-25 °C a +55 °C			
T.º de almacenamiento	-25 °C a +70 °C			
Humedad	≤ 95 % a 20 °C			
Resistencia al fuego / calor	V0			
Grado IP - instalado/no instalado	IP51 / IP20			
Clase entorno mecánico	M1			
Clase entorno electromagnético	E2			
Dimensiones L x A x P	72 x 92 x 60			
Número de módulos DIN	4M			
Normas	EN 50470-1/3, IEC 62053-21/23, IEC 61557-12, DIN 43880, EN 60715			
	IEC 62053-31	-		

Gama analizadores de red



Funciones principales

Un analizador de red que permite un análisis en profundidad de la red eléctrica. Permite el registro de informaciones básicas como corrientes y tensiones, el Cos Phi, potencias y energías, y también informaciones más específicas, como los armónicos.

Instalados como aparato principal de la instalación eléctrica o usados en instalaciones en las que se exige una monitorización y un control del edificio más rigurosos, los analizadores de red permiten obtener informaciones pormenorizadas y esenciales para conocer a fondo el comportamiento de la instalación eléctrica, y así poder controlar las desviaciones operativas del edificio.

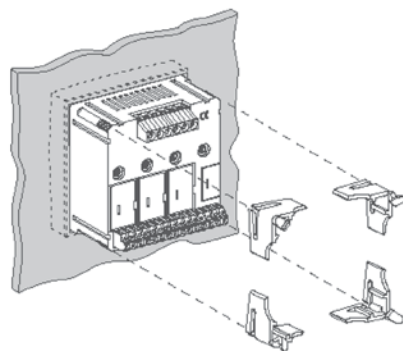
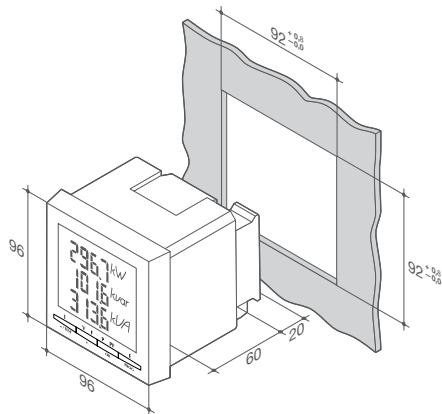
- 01 Posibilidad de instalar módulo de comunicación y de extensión de memoria como accesorios adicionales (en SM102E y SM103E),
- 02 parametrización de los niveles mínimos y máximos,
- 03 control de las tarifas mediante comunicación.

Tensión	Tipo de medición	Calibre	Comunicación	Dimensiones	Emb.	Referencia
400 V CA	Indirecta	1/5 A	Modbus	4 módulos 17,5 mm	1 unid.	SM101C
400 V CA	Indirecta	1/5 A	Impulso (ref. SM200) Modbus RTU (ref. SM210)	96 x 96 mm, para panel	1 unid.	SM102E
400 V CA	Indirecta	1/5 A	Impulso (ref. SM201) Modbus RTU (ref. SM210 o SM213) Ethernet (ref. SM213 o SM214)	96 x 96 mm, para panel	1 unid.	SM103E

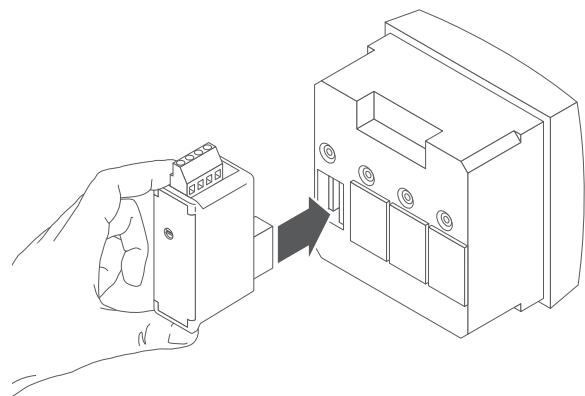
Guía de selección de las funciones

Referencias	SM101C	SM102E	SM103E
Corriente	•	•	•
Tensión	•	•	•
Factor de potencia	•	•	•
Frecuencia	•	•	•
Potencia activa	•	•	•
Potencia aparente	•	•	•
Potencia reactiva	•	•	•
Energía activa	•	•	•
Energía aparente			
Energía reactiva	•	•	•
Reloj interno	•	•	•
Función reloj interno avanzado	•	•	•
Retorno a cero de las mediciones de los consumos parciales			
Energía consumida / generada	•	•	•
Control de la tarifa	•	•	•
Funciones E/S	•	•	•
Funciones E/S configurables	•	•	•
Presentación de los valores anteriores			
Programación del límite de potencia máxima	•	•	•
Perfil de carga			
Gestión de los armónicos		•	•
Función alarma	•	•	•
Registro de los valores por día / semana / mes			
Potencia mínima/máxima	•	•	•
Control de la tarifa por entrada física	•	•	•
Control de la tarifa por sistema de comunicación	•	•	•
Control de la tarifa por reloj	•	•	•
Copia de seguridad en la memoria interna			

Analizadores de red de panel SM102E y SM130E

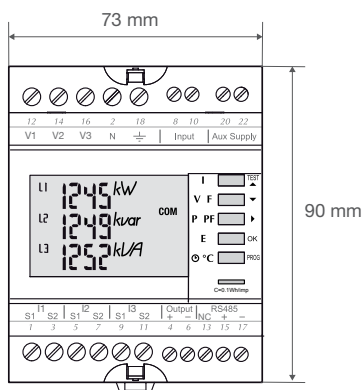


Sistema de fijación del analizador en el panel



Encaje de los módulos de comunicación

Analizador de red modular SM101C



Referencia	SM101C	SM102E	SM103E
Tipo de red medida	Trifásico		
Tensión nominal	400 V		
Intervalo de tensión	50 V - 500 V entre fases		
	28 V - 289 V entre fase y neutro		
Frecuencia	45...65 Hz		
Características generales			
Producto con certificación MID	-		
Consumo de los circuitos de tensión en VA	≤5		
Consumo de los circuitos de corriente en VA	≤0,6		
Relación de transformación de los TI	1A / 5A en el secundario		
Medición admisible del TI	5 A a 9,999 A en el primario		
Sección de los cables para el circuito de medida	2,5 mm ² (rígido)		
Par de apriete de los bornes de potencia	0,6 Nm	0,4 Nm	
Clase de precisión P activa y P reactiva	Cl.0,5S / Cl.2		
Precisión de la medición en %	activa 0,5 % / reactiva 2 %		
Tipo de visor (pantalla)	LCD		
Material del producto	Plástico		
T.º de funcionamiento	-10 °C a +55 °C	-10 °C a +55 °C	
T.º de almacenamiento	-20 °C a +70 °C	-20 °C a +85 °C	
Grado IP - instalado/no instalado	IP51 / IP20	IP52 / IP30	
Características de las salidas de impulsos			
Número de salidas	1	-	-
Corriente máx. impulsos a 39 V CC	27 mA	-	-
Tensión	20-30 V CC	-	-
Duración del impulso	100 - 900 ms	-	-
Sección de los cables	2,5 mm ² (rígido y flexible)	-	-
Par de apriete recomendado	0,6 Nm	-	-
Características de las entradas			
Número de entradas	1	-	-
Tensión	230 V CA	-	-
OFF = T1	0 V	-	-
ON = T2	230 V	-	-
Sección de los cables	2,5 mm ² (rígido y flexible)	-	-
Par de apriete recomendado	0,6 Nm	-	-
Características de las salidas de comunicación			
Protocolo	Modbus RTU	Modbus RTU (ref. SM210)	Modbus RTU (ref. SM210 o SM213)
		-	Ethernet (ref. SM213 o SM214)
		Impulso (ref. SM200)	Impulso (ref. SM201)
Tipo de conector	Bornes con tornillos		
Sección de los cables	2,5 mm ²		
Par de apriete recomendado	0,6 Nm	0,5 Nm	
Características físicas			
T.º de funcionamiento	-10 °C a +55 °C	-10 °C a +55 °C	
T.º de almacenamiento	-20 °C a +70 °C	-20 °C a +85 °C	
Grado IP - instalado/no instalado	IP51 / IP20	IP52 / IP30	
Dimensiones L x A x P	73 x 90 x 67	96 x 96 x 60	
Número de módulos DIN	4M	-	-
Normas	IEC 62053-22/23 IEC 61326-1 IEC 60068-2-1/2-2/2-30 IEC 60068-2-52/2-6 IEC 61010-1 IEC 62053-31	IEC 62053-22/23 IEC 61000-4-2/4-3/4-4/4-5 IEC 61000-4-6/4-8/4-11 IEC 60068-2-1/2-2/2-30 IEC 60068-2-6 IEC 60947-1 IEC 61010-1	IEC 61000-4-2/4-3/4-4/4-5 IEC 61000-4-6/4-8/6-4/4-11 IEC 60068-2-1/2-2/2-30/2-52 IEC 60068-2-6 IEC 60947-1 IEC 61010-1

Accesorios de conexiones

La gama de centrales de medida agardio y los interruptores generales con comunicación h3+ están equipados con tomas de tipo RJ45 para conexión a la red Modbus. Esta solución permite ahorrar tiempo durante la fase de instalación y evitar errores de cableado en la comunicación Modbus.

Con el fin de garantizar la total compatibilidad y continuidad de servicio en toda la cadena de transmisión de información, Hager ofrece una serie de accesorios específicos para las centrales de medida, interruptores generales con comunicación y el servidor de energía agardio.manager.



HTG465H



HTG471H/HTG472H/HTG474H



SMC120R



HTG480H/HTG481H/
HTG482H/HTG484H



HTG485H



HTG467H



HTG911H



HTG445H



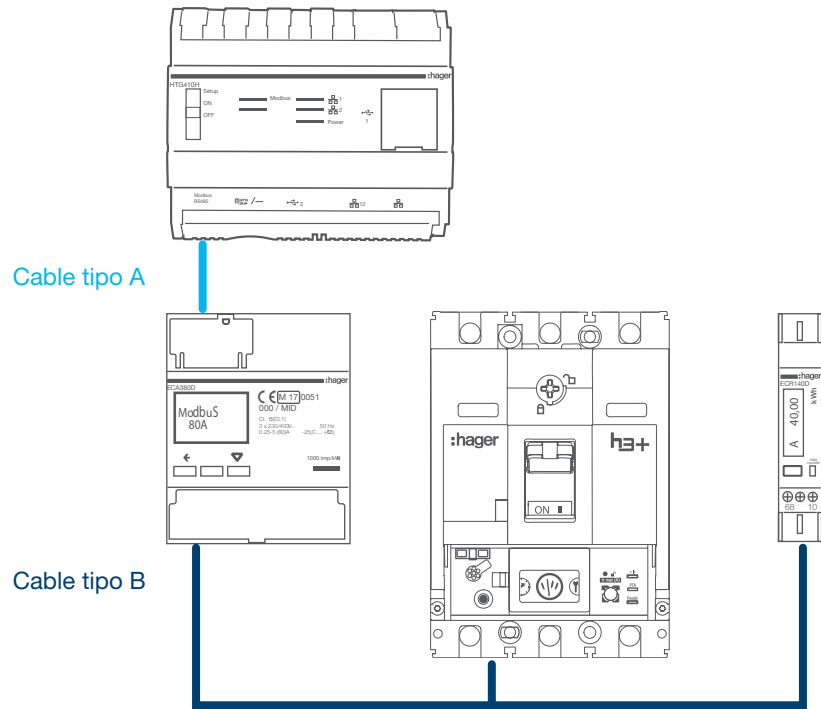
HTG450H



HTG457H



HTG460H



Cables tipo A

Referencia	Designación	Conector 1	Conector 2	Uso
HTG465H	Cable Modbus RJ45 c/ tierra 3 m	RJ45	cable	Conexión inicial Modbus (conductor de tierra accesible)
HTG471H	Cable Modbus 2xRJ45 c/ tierra 1 m		RJ45	
HTG472H	Cable Modbus 2xRJ45 c/ tierra 2 m		RJ45	
HTG474H	Cable Modbus 2xRJ45 c/ tierra 3 m		RJ45	

Cables tipo B

Referencia	Designación	Conector 1	Conector 2	Uso
HTG480H	Cable Modbus 2xRJ45/0,2 m	RJ45	RJ45	conexión entre productos (conductor de tierra integrado en la toma RJ45)
HTG481H	Cable Modbus 2xRJ45/1 m			
HTG482H	Cable Modbus 2xRJ45/2 m			
HTG484H	Cable Modbus 2xRJ45/5 m			
HTG485H	Cable Modbus 25 m	cable	cable	

Resistencias terminales

Referencia	Designación	Conector	Uso
SMC120R	Resistencia terminal Modbus 120 ohmios	terminales	terminación del fin de línea Modbus
HTG467H	Resistencia terminal Modbus 120 ohmios RJ45	RJ45	

Accesorios para alimentación y conexiones

Referencia	Designación	Uso
HTG911H	Fuente de alimentación 230VCA / 24VCC / 2,5A	gama h3+ / agardio.manager (HTG411H)
HTG455H	Sonda de temperatura PT100	agardio.manager (HTG411H)
HTG450H	Tarjeta MicroSD industrial, 4 GB	
HTG457H	Interfaz USB / Ethernet RJ45	
HTG460H	Interfaz USB / WI-FI	

Gama transformadores de intensidad



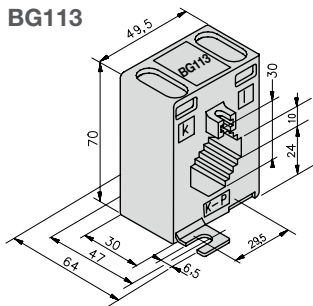
- 01 Transformadores de intensidad (TI) equipados con terminales dobles, útiles para desconectar los equipos de medición sin dañar el TI
- 02 gama dedicada a la medición de intensidades de corriente en cables o barras de alimentación.

Referencias

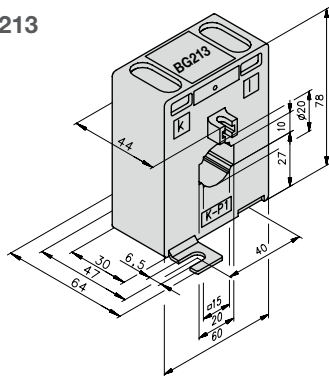
Calibre Prim. / Sec.	Precisión	Potencia	Diámetro máx. del cable	Dimensiones máx. de la barra	Tipo	Referencia
50/5 A	1 % Cl.1	1,5 VA	Ø 20 mm	20 x 10 mm 15 x 15 mm	BG213	SRA00505
75/5 A	1 % Cl.1	1,5 VA	Ø 28 mm	30 x 10 mm 25 x 15 mm 20 x 20 mm	BG113	SRA00755
100/5 A	1 % Cl.1	2,5 VA	Ø 20 mm	20 x 10 mm 15 x 15 mm	BG213	SRA01005
125/5 A	1 % Cl.1	2,5 VA	Ø 28mm	30 x 10 mm 25 x 15 mm 20 x 20 mm	BG113	SRA01255
150/5 A	1 % Cl.1	2,5 VA	Ø 28 mm	30 x 10 mm 25 x 15 mm 20 x 20 mm	BG113	SRA01505
200/5 A	1 % Cl.1	2,5 VA	Ø 28 mm	30 x 10 mm 25 x 15 mm 20 x 20 mm	BG113	SRA02005
250/5 A	1 % Cl.1	2,5 VA	Ø 28 mm	30 x 10 mm 25 x 15 mm 20 x 20 mm	BG113	SRA02505
300/5 A	1 % Cl.1	5 VA	Ø 28 mm	40 x 12 mm	BG413	SRI03005
400/5 A	1 % Cl.1	5 VA	Ø 28 mm	30 x 10 mm 25 x 15 mm 20 x 20 mm	BG113	SRC04005
600/5 A	1 % Cl.1	5 VA	Ø 28 mm	30 x 10 mm 25 x 15 mm 20 x 20 mm	BG413	SRC06005
800/5 A	1 % Cl.1	5 VA	Ø 45 mm	60 x 10 mm 50 x 30 mm	BG613	SRD08005
1000/5 A		5 VA	Ø 45 mm	60 x 10 mm 50 x 30mm	BG613	SRD10005
1250/5 A	1 % Cl.1	15 VA	Ø 60 mm	80 x 10 mm 60 x 30mm	BG814	SRE12505
1500/5 A	1 % Cl.1	5 VA	Ø 45 mm	60 x 10 mm 50 x 30 mm	BG613	SRD15005
2000/5 A	1 % Cl.1	15 VA	Ø 60 mm	80 x 10 mm 60 x 30 mm	BG814	SRE20005
2500/5 A	1 % Cl.1	30 VA	Ø 85 mm	100 x 30 mm 80 x 50 mm	BG1034	SRF25005
3000/5 A	1 % Cl.1	15 VA	Ø 98 mm	120 x 50 mm	BG1254	SRG30005
4000/5 A	1 % Cl.1	15 VA	Ø 98 m	120 x 50 mm	BG1254	SRG40005

Dimensiones

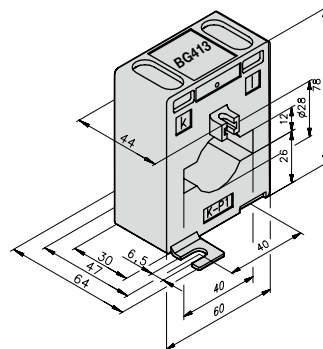
BG113



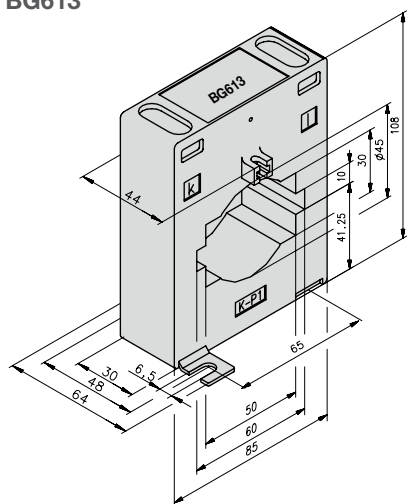
BG213



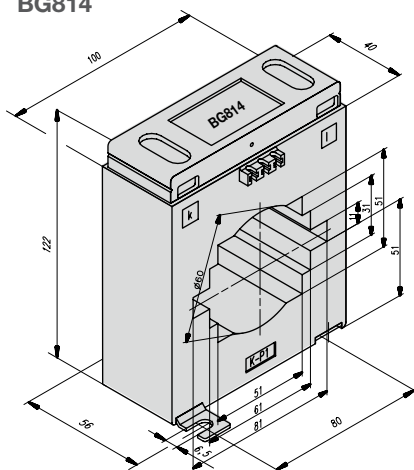
BG413



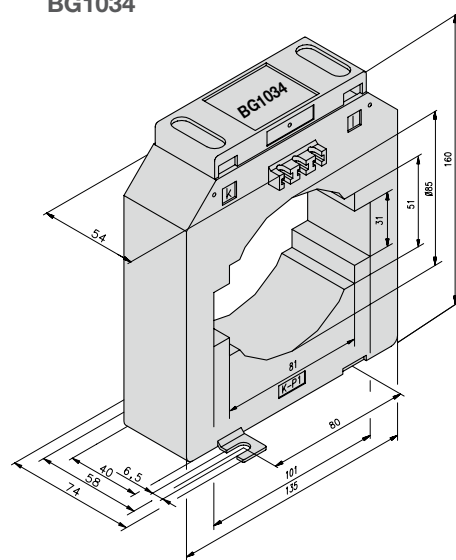
BG613



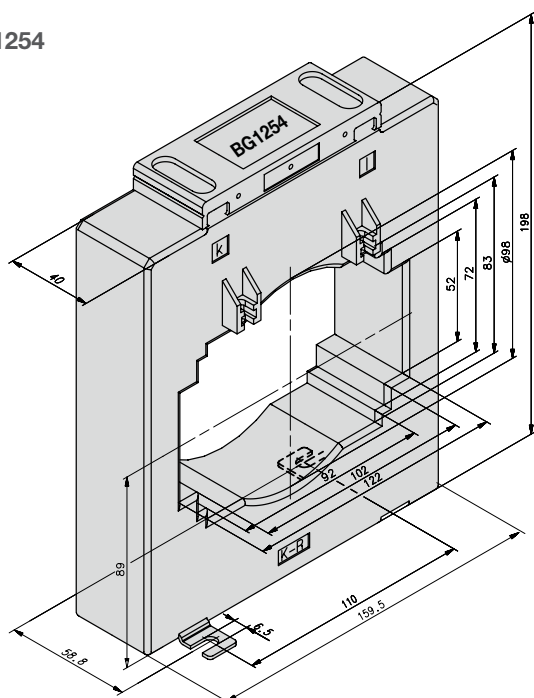
BG814



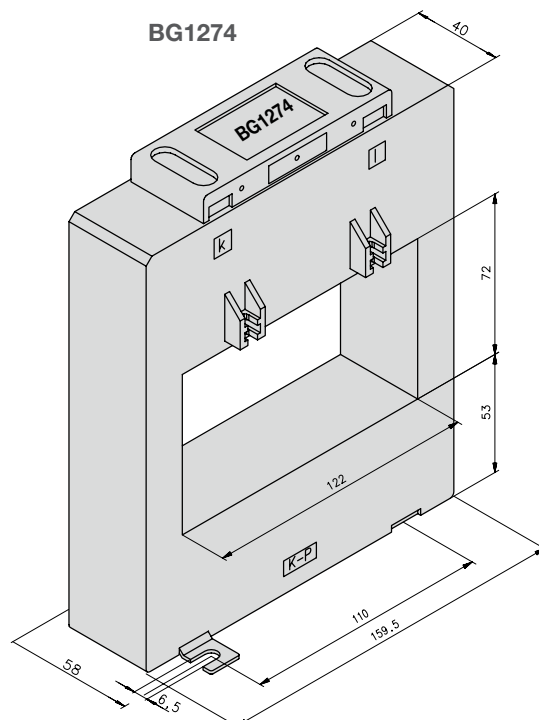
BG1034



BG1254



BG1274



Conexiones

01 Importancia de los terminales de shunt para la conexión de los transformadores de intensidad

¿Por qué cortocircuitar (shunt) los transformadores de intensidad?

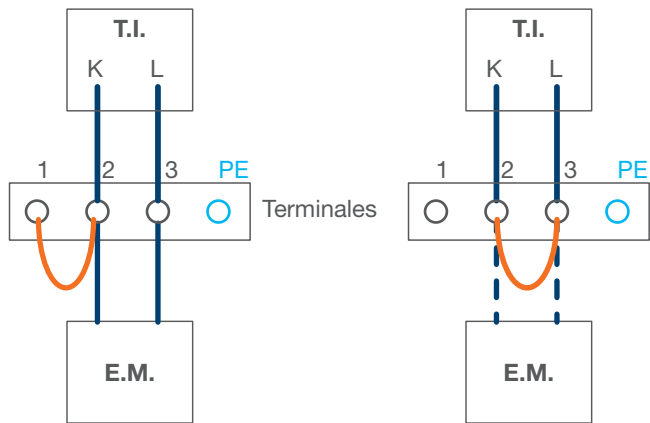
Cuando el secundario de un transformador de intensidad (TI) se deja en abierto al mismo tiempo que se alimenta el primario, la impedancia de la carga tenderá a infinito.

Físicamente, este fenómeno dará como resultado una tensión extremadamente elevada en los bornes del TI, lo que podría provocar su calentamiento excesivo o incluso su destrucción.

Un TI dañado puede provocar un accidente eléctrico o dejará de funcionar correctamente.

Por tanto, es esencial cortocircuitar su secundario siempre que se pretenda desconectar el sistema de medición.

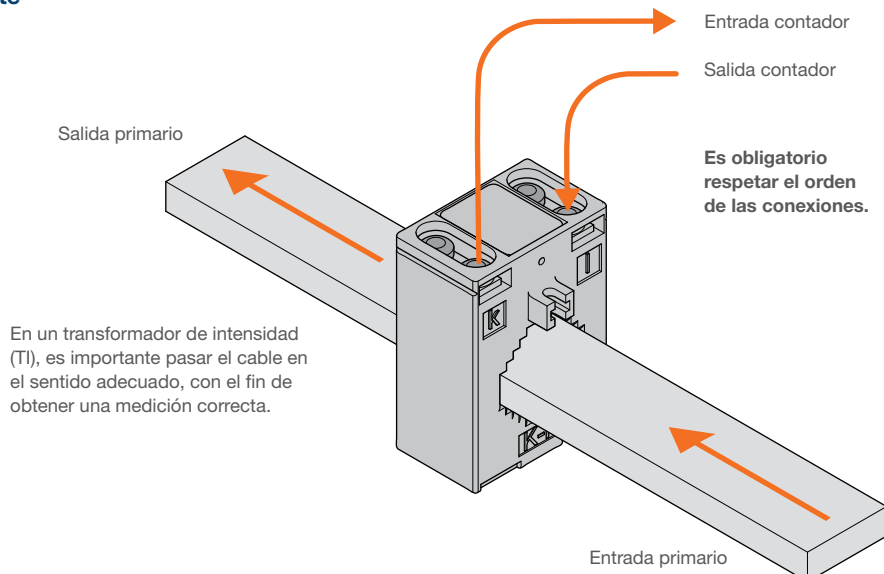
T.I. - transformador de intensidad
E.M. - equipo de medida



En modo de funcionamiento normal, se coloca el puente entre el terminal (1) (reserva) y el terminal (2).

El puente debe colocarse entre los terminales (2) y (3) con el fin de cortocircuitar el secundario del TI.

02 Sentido de paso de la corriente y conexiones de los bornes



Toda la información a su disposición

01 Medición



Contadores de energía y centrales de medida

- Monofásicos o trifásicos
- Lectura directa hasta 125A
- Lectura de TI hasta 6000A
- Comunicación Modbus
- Certificación MID
- Registro de I, V, F, cosφ, P, E

Analizadores de redes

- Versión modular y 96x96mm
- Lectura de TI hasta 6000A
- Comunicación Modbus
- Armónicos I, V, U
- Registro de I, V, U, F, P, Q, S, cosφ, E

03 Supervisión



fuente de alimentación



agardio.manager

Más soluciones para edificios terciarios (documentos):



Sistema completo para la explotación eficiente del edificio.



agardio.manager



Caja moldeada h3+

02 Protección



Interruptores generales h3+

- Dos tamaños de caja
- Corriente nominal de 25A a 250A
- Poder de corte de 25kA a 70kA
- Analizador de red integrado
- Comunicación Modbus
- Pantalla de control y visualización



Interruptores de corte al aire

- Corriente nominal de 800A a 4000A
- Poder de corte de 65kA a 120kA
- Analizador de red integrado
- Comunicación Modbus
- Versión fija o extraíble

navegador Internet



Wi-Fi



agardio.manager servidor de monitorización de energía

Ideal para: hasta 31 dispositivos Modbus Hager sin necesidad de programar ni utilizar las tablas de direccionamiento.

Transparente: registro de consumos a lo largo del tiempo o en tiempo real, para mostrar las curvas mensuales o los picos diarios cuando se trata de sistemas fotovoltaicos. Visualización en el navegador de Internet.

Abierto: integración de dispositivos de medida tales como contadores de gas, agua o energía, gracias a dos entradas de impulsos. Alertas por correo electrónico en caso de que los límites establecidos sean sobrepasados.

Práctico: los datos y la configuración del sistema se guarda en una tarjeta micro SD incluida.



Hager Sistemas S.A.U.

Alfred Nobel 18
Pol. Ind. Valldoriolf
Apartado 39
E-08430 La Roca del Vallès

Teléfono 938 424 730

hager.es

