

# Fichas técnicas

**mecanismos:  
series berker  
lumina  
cubyko**

**2022**

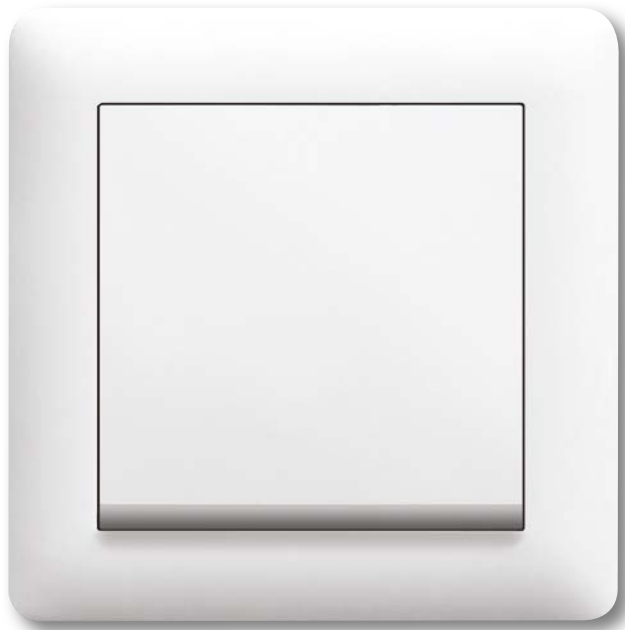
**:hager**

# lumina soul





La serie lumina soul es la respuesta a las necesidades del mercado actual, que exige soluciones más económicas sin dejar a un lado la calidad, funcionalidad y diseño.



Los marcos, las teclas y tapas adicionales de la serie lumina soul están disponibles en **plástico, brillo:** blanco polar.



## Descripción

- **Mecanismos serie lumina**
- **Serie:** lumina soul
- **Material:** Termoplástico
- **Acabado marco**
- **tapas/teclas:** **Plástico brillo** blanco polar
- **tapas centrales:** **Plástico brillo** blanco polar, plata, negro
- **Colores:** Blanco polar ≈ RAL 9010  
Plata ≈ RAL 9006  
Negro ≈ RAL 9004

## Instalación

- Empotrar

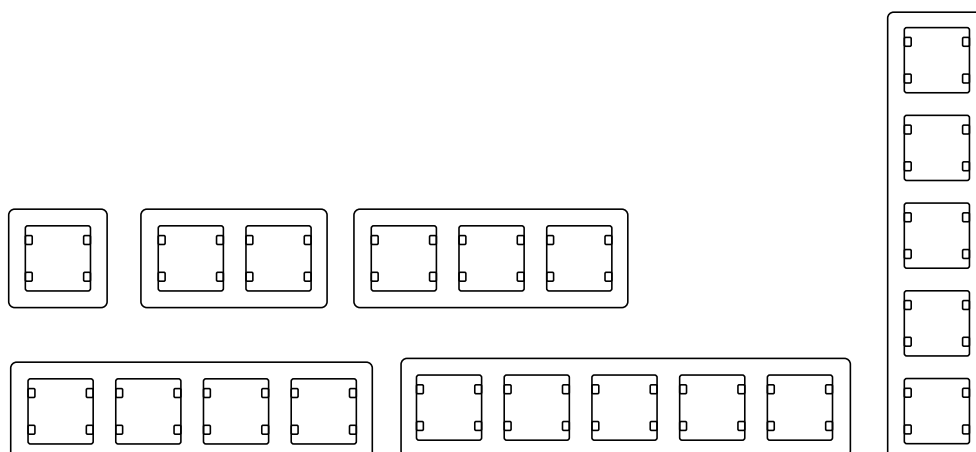
## Medidas

### Marco 1 elemento

A 80 x H 80 mm, 1 elemento

### Marcos de 2 a 5 elementos, para montaje en vertical u horizontal (ref. diferentes)

- A 151 x H 80 mm, 2 elementos
- A 222 x H 80 mm, 3 elementos
- A 293 x H 80 mm, 4 elementos
- A 364 x H 80 mm, 5 elementos



## Marcas de calidad y homologaciones



Testado y certificado de acuerdo a

**Mecanismos:**  
DIN EN 60669-1 (VDE 0632 Teil 1):  
2009-10; EN 60669-1:1999 + A1:2002 + A2:2008

IEC 60669-1 (ed.3);am1;am2

**Tomas Schuko:**  
DIN VDE 0620-1 (VDE 0620-1):2013-03  
IEC 60884-1 (ed.3);am1;am2  
Certificación AENOR  
UNE 20315-1-1:2009  
UNE 20315-1-2:2009

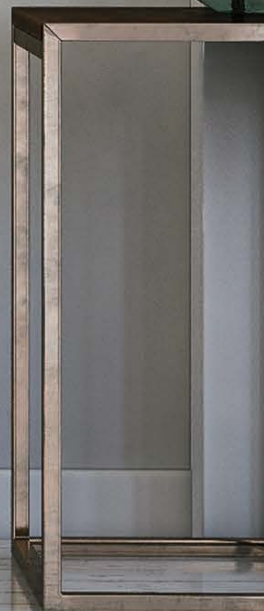
## Especificaciones técnicas

| Mecanismos           |   |
|----------------------|---|
| Tensión              | AC 250V~                                      |
| Intensidad           | 10A; 10 AX                                    |
| Grado de protección  | IP20  |
| Terminales           | Con tornillo o conexión rápida                |
| Tomas Schuko         |   |
| Tensión              | AC 250V~                                      |
| Intensidad           | 16A   |
| Número de polos      | Bipolar con conexión a tierra                 |
| Tipo de construcción | DIN 49440-1                                   |
| Grado de protección  | IP20, IP44 (ref. añadiendo el kit de sellado) |
| Protección infantil  | Sí  |
| Terminales           | Con tornillo                                  |

**Bastidor:** Metálico **Garras:** Incluidas

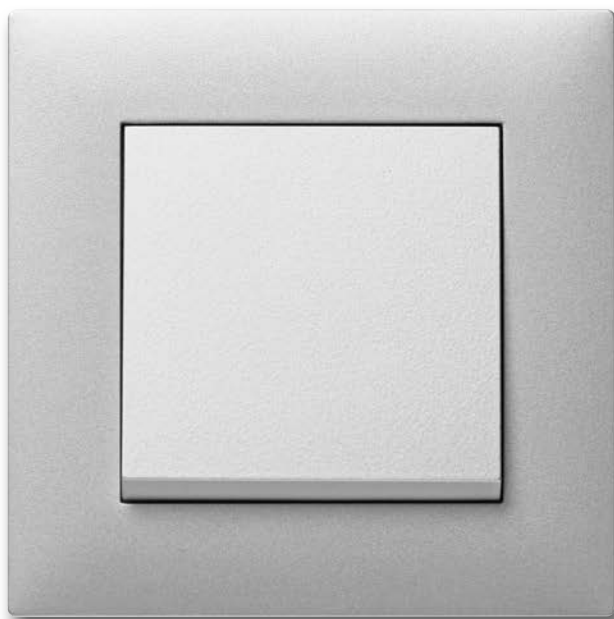
# lumina intense





frank films  
2013 PHOTOALBUM  
ALLIED WORKS ARCHITECTURE  
BRAD CLOEPPIL  
OCCUPATION

lumina intense ofrece tres atractivos colores y un diseño de marco completamente nuevo. Para nuevas posibilidades. Y para cualquier entorno.



Los marcos, las teclas y tapas adicionales de la serie lumina intense están disponibles en **plástico, brillo:** blanco polar, **plástico, mate:** plata, negro.





## Descripción

### - Mecanismos serie lumina

- **Serie:** lumina intense  
 - **Material:** Termoplástico

### - Acabado marco

**tapas/teclas:** **Plástico brillo** blanco polar  
**Plástico mate** plata, negro

**tapas centrales:** **Plástico brillo** blanco polar  
**Plástico mate** plata, negro

- **Colores:** Blanco polar ≈ RAL 9016  
 Plata ≈ RAL 9006  
 Negro ≈ RAL 9004

## Marcas de calidad y homologaciones



Testado y certificado de acuerdo a

### Mecanismos:

DIN EN 60669-1 (VDE 0632 Teil 1):  
 2009-10; EN 60669-1:1999 + A1:2002 + A2:2008

IEC 60669-1 (ed.3);am1;am2

### Tomas Schuko:

DIN VDE 0620-1 (VDE 0620-1):2013-03

IEC 60884-1 (ed.3);am1;am2

Certificación AENOR

UNE 20315-1-1:2009

UNE 20315-1-2:2009

## Instalación

- Empotrar

## Especificaciones técnicas

| Mecanismos           |   |
|----------------------|---|
| Tensión              | AC 250V~                                      |
| Intensidad           | 10A; 10 AX                                    |
| Grado de protección  | IP20  |
| Terminales           | Con tornillo o conexión rápida                |
| Tomas Schuko         |   |
| Tensión              | AC 250V~                                      |
| Intensidad           | 16A   |
| Número de polos      | Bipolar con conexión a tierra                 |
| Tipo de construcción | DIN 49440-1                                   |
| Grado de protección  | IP20, IP44 (ref. añadiendo el kit de sellado) |
| Protección infantil  | Sí  |
| Terminales           | Con tornillo                                  |

## Medidas

### Marco 1 elemento

A 87,4 x H 87,4 mm, 1 elemento

### Marcos de 2 a 5 elementos, para montaje en vertical u horizontal (ref. diferentes)

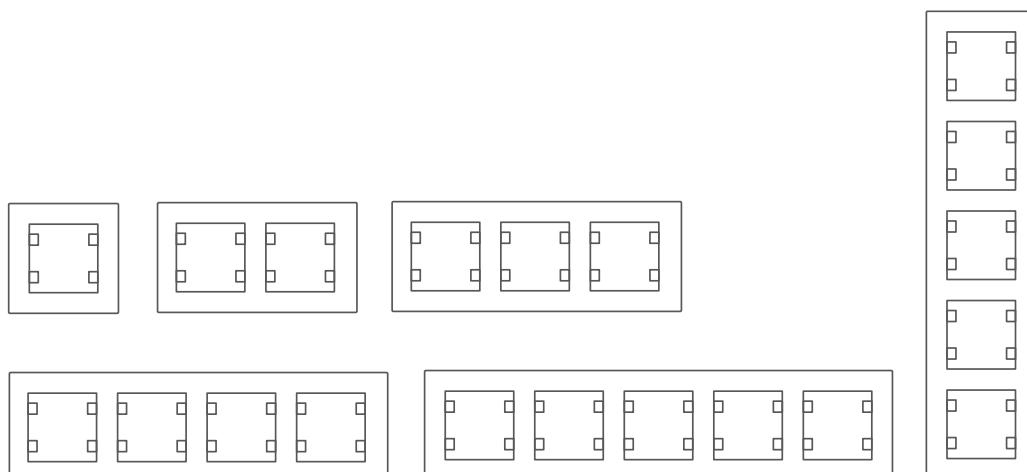
A 158,5 x H 87,4 mm, 2 elementos

A 229,8 x H 87,4 mm, 3 elementos

A 300,4 x H 87,4 mm, 4 elementos

A 371,4 x H 87,4 mm, 5 elementos

**Bastidor:** Metálico **Garras:** Incluidas



# berker K.1





La serie berker K.1 se integra a la perfección en cualquier interior clásico atemporal. Mediante su lenguaje de formas perfilado y anguloso, este interruptor añade siempre un toque propio. Un clásico moderno que personifica la calidad y seguridad en el estilo.



Los marcos, las teclas y tapas adicionales de la serie berker K.1 están disponibles en **plástico: brillo**, blanco polar / **mate**, antracita.



## Descripción

- Mecanismos series berker
- Serie: K.1
- Material: Termoplástico
- Acabado: Brillo (blanco polar) - Mate (antracita)
- Colores: Blanco polar ≈ RAL 9010 // Antracita ≈ RAL 7021

## Marcas de calidad y homologaciones



Testado y certificado de acuerdo a

**Mecanismos:**  
DIN EN 60669-1 (VDE 0632 Teil 1):  
2009-10; EN 60669-1:1999 + A1:2002 + A2:2008

IEC 60669-1 (ed.3);am1;am2

**Tomas Schuko:**  
DIN VDE 0620-1 (VDE 0620-1):2013-03  
IEC 60884-1 (ed.3);am1;am2  
Certificación AENOR  
UNE 20315-1-1:2009  
UNE 20315-1-2:2009

## Instalación

- Empotrar

## Especificaciones técnicas

| Mecanismos           |   |
|----------------------|---|
| Tensión              | AC 250V~                                      |
| Intensidad           | 10A; 10 AX                                    |
| Grado de protección  | IP20  |
| Terminales           | Con tornillo o conexión rápida                |
| Tomas Schuko         |   |
| Tensión              | AC 250V~                                      |
| Intensidad           | 16A   |
| Número de polos      | Bipolar con conexión a tierra                 |
| Tipo de construcción | DIN 49440-1                                   |
| Grado de protección  | IP20, IP44 (ref. añadiendo el kit de sellado) |
| Protección infantil  | Sí  |
| Terminales           | Con tornillo                                  |

## Medidas

### Marco 1 elemento

A 87 x H 80,5 mm, 1 elemento

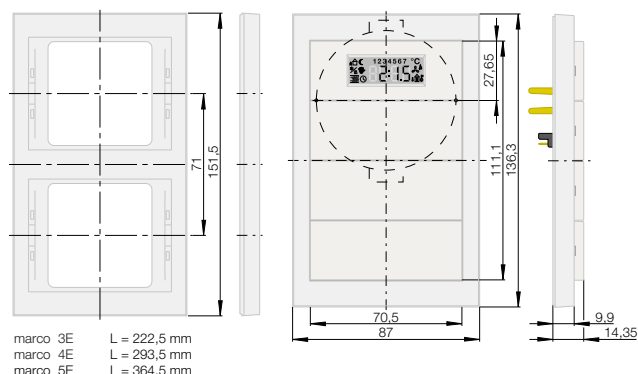
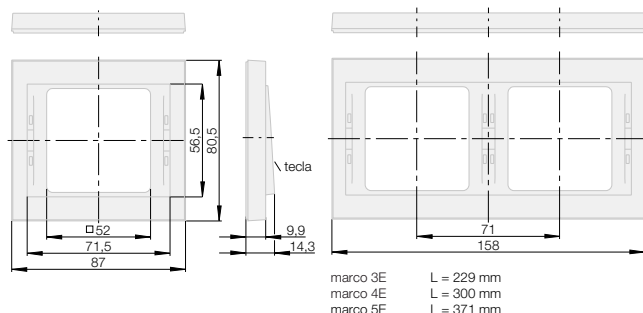
### Marcos de 2 a 5 elementos, para montaje en horizontal

A 158 x H 80,5 mm, 2 elementos  
A 229 x H 80,5 mm, 3 elementos  
A 300 x H 80,5 mm, 4 elementos  
A 371 x H 80,5 mm, 5 elementos

### Marcos de 2 a 5 elementos, para montaje en vertical

H 151,5 x A 87 mm, 2 elementos  
H 222,5 x A 87 mm, 3 elementos  
H 293,5 x A 87 mm, 4 elementos  
H 364,5 x A 87 mm, 5 elementos

**Bastidor:** Metálico **Garras:** Incluidas

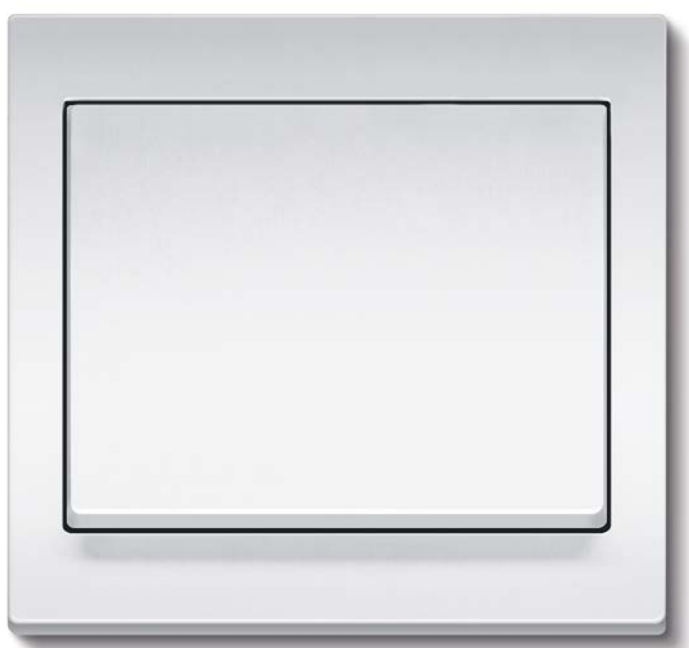


# berker K.5





Los claros contornos y la calidad del material determinan el aspecto cultivado en todo su conjunto del berker K.5. Un excelente ejemplo de ello: berker K.5 en elegante aluminio o en robusto acero inoxidable.



Los marcos, las teclas y tapas adicionales de la serie berker K.5 están disponibles en **aluminio** (según E6EV1) y **acero inoxidable**.





## Descripción

- Mecanismos series berker
- Serie: K.5
- Material: Metal anodizado, aluminio (E6EV1)  
metal mate, acero inoxidable

Algunos productos que no pueden recubrirse por razones técnicas son lacados.

## Marcas de calidad y homologaciones



Testado y certificado de acuerdo a

**Mecanismos:**  
DIN EN 60669-1 (VDE 0632 Teil 1):  
2009-10; EN 60669-1:1999 + A1:2002 + A2:2008

IEC 60669-1 (ed.3);am1;am2

**Tomas Schuko:**  
DIN VDE 0620-1 (VDE 0620-1):2013-03  
IEC 60884-1 (ed.3);am1;am2  
Certificación AENOR  
UNE 20315-1-1:2009  
UNE 20315-1-2:2009

## Instalación

- Empotrar

## Especificaciones técnicas

| Mecanismos           |   |
|----------------------|---|
| Tensión              | AC 250V~                                      |
| Intensidad           | 10A; 10 AX                                    |
| Grado de protección  | IP20  |
| Terminales           | Con tornillo o conexión rápida                |
| Tomas Schuko         |   |
| Tensión              | AC 250V~                                      |
| Intensidad           | 16A   |
| Número de polos      | Bipolar con conexión a tierra                 |
| Tipo de construcción | DIN 49440-1                                   |
| Grado de protección  | IP20, IP44 (ref. añadiendo el kit de sellado) |
| Protección infantil  | Sí  |
| Terminales           | Con tornillo                                  |

## Medidas

### Marco 1 elemento

A 87 x H 80,5 mm, 1 elemento

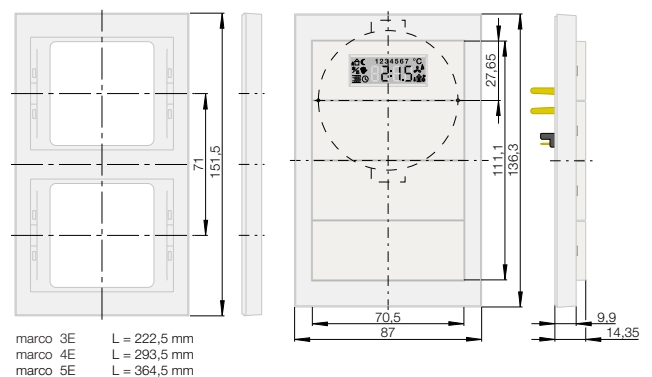
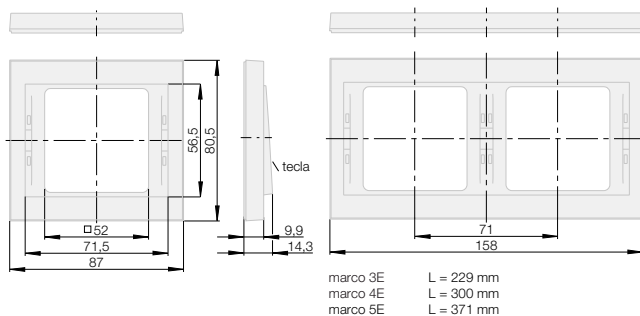
### Marcos de 2 a 5 elementos, para montaje en horizontal

A 158 x H 80,5 mm, 2 elementos  
A 229 x H 80,5 mm, 3 elementos  
A 300 x H 80,5 mm, 4 elementos  
A 371 x H 80,5 mm, 5 elementos

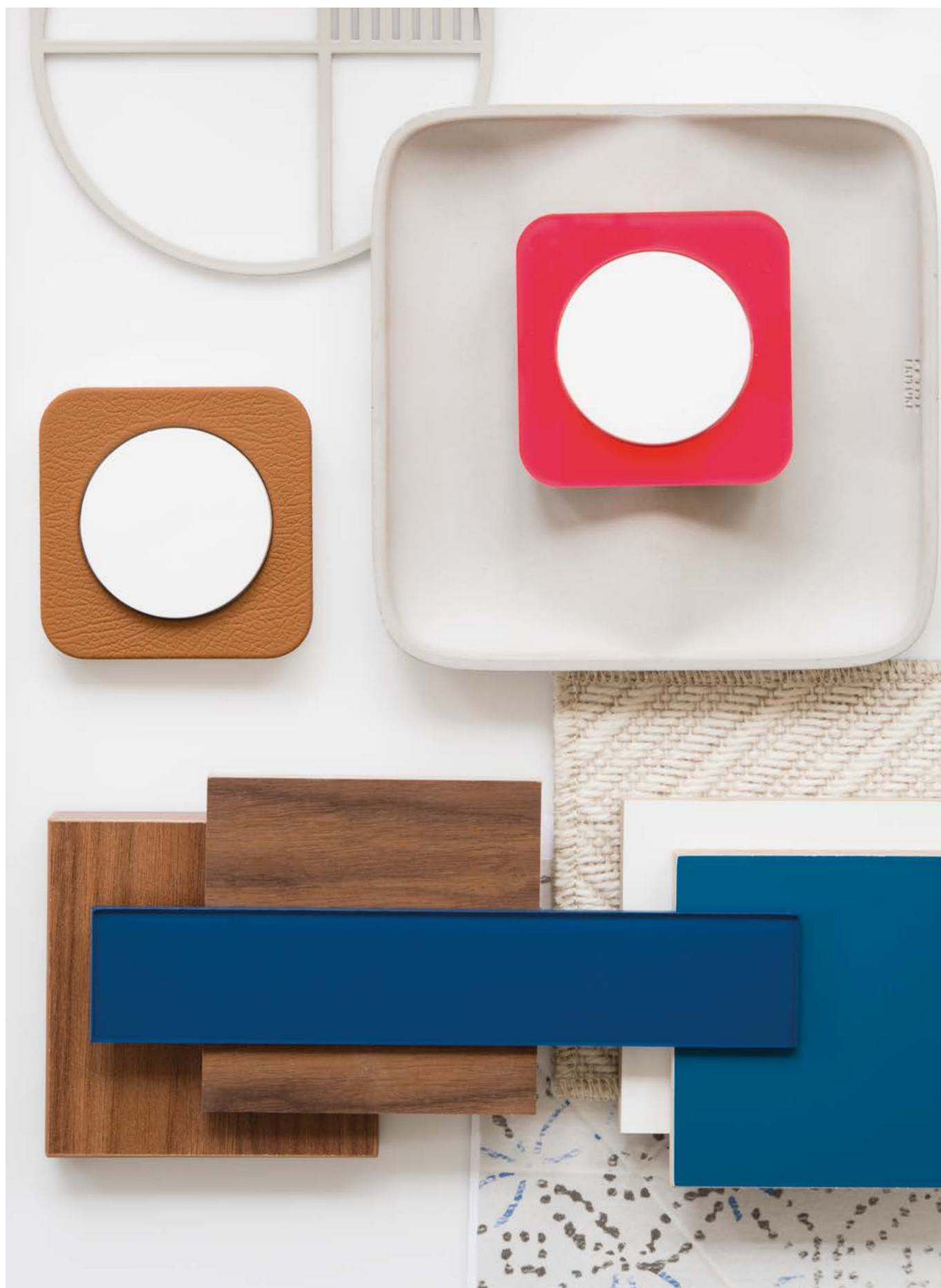
### Marcos de 2 a 5 elementos, para montaje en vertical

H 151,5 x A 87 mm, 2 elementos  
H 222,5 x A 87 mm, 3 elementos  
H 293,5 x A 87 mm, 4 elementos  
H 364,5 x A 87 mm, 5 elementos

**Bastidor:** Metálico **Garras:** Incluidas



# berker R.1





El círculo, junto al punto y la línea recta, es uno de los elementos más antiguos de la geometría. Y, a pesar de ello, nunca deja de sorprender. Por ejemplo, en forma de serie berker R.1. Una línea pura y elegante a la par que intensa y llamativa.



Para prácticamente cualquier concepto arquitectónico: los marcos de la serie berker R.1 están disponibles en **crystal**: negro, blanco polar / **aluminio** / **acero inoxidable** / **pizarra** / **hormigón** / **madera** / **piel** / **plástico**: negro, blanco polar / **acrílico**: rojo, naranja.

Los pulsadores y tapas adicionales están disponibles en las versiones **plástico**: negro, blanco polar.



## Descripción

- **Mecanismos series berker**
- **Serie:** R.1
- **Material:** Termoplástico, acero, aluminio, cristal, madera, piel, acrílico
- **Acabado/colores**
- **marco:** **Plástico, brillo** blanco polar ≈ RAL 9010 // negro ≈ RAL 9005 **Cristal** blanco polar ≈ RAL 9010 // negro ≈ RAL 9005 **Metal aluminio**, natural, anodizado, **acero**, mate **pizarra natural**, antracita **hormigón pulido**, gris **madera**, madera teñida **piel repujada**, marrón **acrílico transparente**, rojo **acrílico transparente**, naranja
- **tapas/teclas:** **Plástico, brillo** blanco polar ≈ RAL 9010// negro ≈ RAL 9005 //rojo ≈ RAL 3003// naranja ≈ RAL 2003

## Medidas

Material: acero, Aluminio, Cristal, madera, Piel, Acrílico

### Marco 1 elemento

A 81,2 x H 81,2 mm, 1 elemento

### Marcos de 2 a 5 elementos, para montaje en vertical y horizontal

A 152,2 x H 81,2 mm, 2 elementos  
 A 223,2 x H 81,2 mm, 3 elementos  
 A 294,2 x H 81,2 mm, 4 elementos  
 A 365,2 x H 81,2 mm, 5 elementos

Material: plástico

### Marco 1 elemento

A 80,7 x H 80,7 mm, 1 elemento

### Marcos de 2 a 5 elementos, para montaje en vertical y horizontal

A 151,7 x H 80,7 mm, 2 elementos  
 A 222,7 x H 80,7 mm, 3 elementos  
 A 293,7 x H 80,7 mm, 4 elementos  
 A 364,7 x H 80,7 mm, 5 elementos

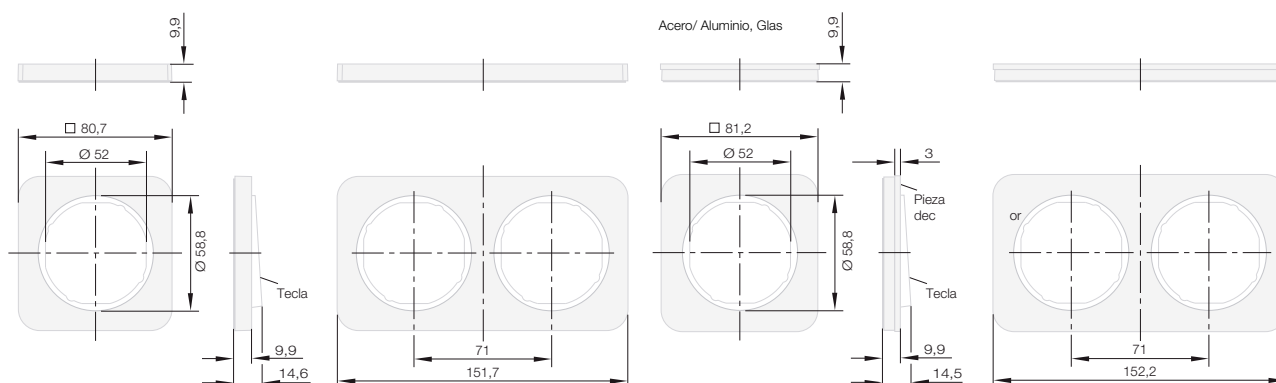
Material: Pizarra natural, Hormigón pulido

### Marco 1 elemento

A 81,2 x H 81,2 mm, 1 elemento

### Marcos de 2 a 3 elementos, para montaje en vertical y horizontal

A 152,2 x H 81,2 mm, 2 elementos  
 A 223,2 x H 81,2 mm, 3 elementos



## Marcas de calidad y homologaciones



Testado y certificado de acuerdo a

### Mecanismos:

DIN EN 60669-1 (VDE 0632 Teil 1):  
 2009-10; EN 60669-1:1999 + A1:2002 + A2:2008  
 IEC 60669-1 (ed.3);am1;am2

### Tomas Schuko:

DIN VDE 0620-1 (VDE 0620-1):2013-03  
 IEC 60884-1 (ed.3);am1;am2  
 Certificación AENOR  
 UNE 20315-1-1:2009  
 UNE 20315-1-2:2009

## Instalación

- Empotrar

## Especificaciones técnicas

| Mecanismos           |   |
|----------------------|---|
| Tensión              | AC 250V~                                      |
| Intensidad           | 10A; 10 AX                                    |
| Grado de protección  | IP20  |
| Terminales           | Con tornillo o conexión rápida                |
| Tomas Schuko         |   |
| Tensión              | AC 250V~                                      |
| Intensidad           | 16A   |
| Número de polos      | Bipolar con conexión a tierra                 |
| Tipo de construcción | DIN 49440-1                                   |
| Grado de protección  | IP20, IP44 (ref. añadiendo el kit de sellado) |
| Protección infantil  | Sí  |
| Terminales           | Con tornillo                                  |

**Bastidor:** Metálico **Garras:** Incluidas

# berker R.3





Marco anguloso, piezas centrales redondas: berker R.3 juega hábilmente con los contrastes. Al igual que en la serie berker R.1, su gama de productos abarca además todas las propiedades de un interruptor plano moderno.



Los marcos de la serie berker R.3 están disponibles en **cristal:** negro, blanco polar / **plástico:** negro, blanco polar / **aluminio** / **acero inoxidable**. Los pulsadores y tapas adicionales están disponibles en las versiones **plástico:** negro, blanco polar.





## Descripción

**- Mecanismos series berker**

- **Serie:** R.3
- **Material:** Termoplástico, acero, aluminio, cristal,
- **Acabado/colores**
- marco:** **Plástico, brillo** blanco polar ≈ RAL 9010 // negro ≈ RAL 9005 **Cristal** blanco polar ≈ RAL 9010 // negro ≈ RAL 9005 **Metal aluminio, natural,** anodizado, **acero, mate**
- tapas/teclas:** **Plástico, brillo** blanco polar ≈ RAL 9010// negro ≈ RAL 9005 //rojo ≈ RAL 3003// naranja ≈ RAL 2003

## Marcas de calidad y homologaciones



Testado y certificado de acuerdo a

**Mecanismos:**  
DIN EN 60669-1 (VDE 0632 Teil 1):  
2009-10; EN 60669-1:1999 + A1:2002 + A2:2008  
IEC 60669-1 (ed.3);am1;am2

**Tomas Schuko:**  
DIN VDE 0620-1 (VDE 0620-1):2013-03  
IEC 60884-1 (ed.3);am1;am2  
Certificación AENOR  
UNE 20315-1-1:2009  
UNE 20315-1-2:2009

## Medidas

Material: Acero, Aluminio, Cristal

**Marco 1 elemento**

A 81,2 x H 81,2 mm, 1 elemento

**Marcos de 2 a 5 elementos, para montaje en vertical y horizontal**

- A 152,2 x H 81,2 mm, 2 elementos
- A 223,2 x H 81,2 mm, 3 elementos
- A 294,2 x H 81,2 mm, 4 elementos
- A 365,2 x H 81,2 mm, 5 elementos

Material: plástico

**Marco 1 elemento**

A 80,75 x H 80,75 mm,  
1 elemento

**Marcos de 2 a 5 elementos, para montaje en vertical y horizontal**

- A 151,75 x H 80,75 mm, 2 elementos
- A 222,7 x H 80,75 mm, 3 elementos
- A 293,7 x H 80,75 mm, 4 elementos
- A 364,7 x H 80,75 mm, 5 elementos

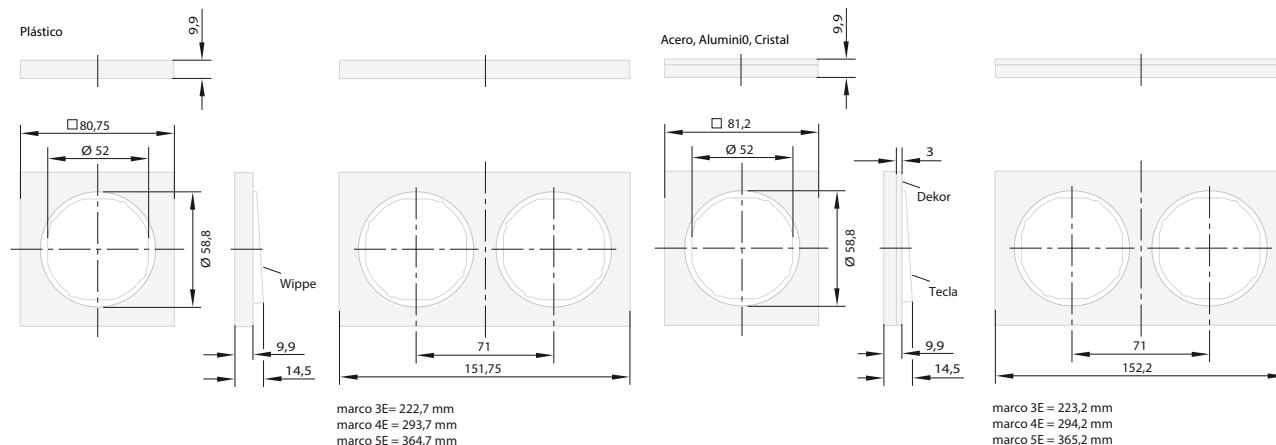
## Instalación

- Empotrar

## Especificaciones técnicas

| Mecanismos           |   |
|----------------------|---|
| Tensión              | AC 250V~                                      |
| Intensidad           | 10A; 10 AX                                    |
| Grado de protección  | IP20  |
| Terminales           | Con tornillo o conexión rápida                |
| Tomas Schuko         |   |
| Tensión              | AC 250V~                                      |
| Intensidad           | 16A   |
| Número de polos      | Bipolar con conexión a tierra                 |
| Tipo de construcción | DIN 49440-1                                   |
| Grado de protección  | IP20, IP44 (ref. añadiendo el kit de sellado) |
| Protección infantil  | Sí  |
| Terminales           | Con tornillo                                  |

**Bastidor:** Metálico **Garras:** Incluidas

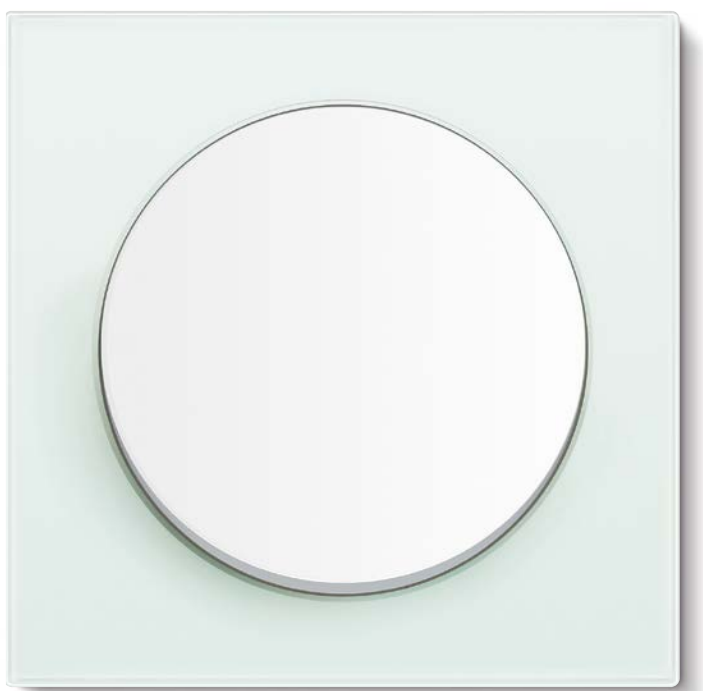


# berker R.8





berker R.8 rinde homenaje a la máxima “menos es más” - sobresaliendo solo 3 mm de la pared, lo que le convierte en uno de los interruptores más planos del mercado. Como evolución lógica de la gama berker R.3 ésta le proporciona su base perfecta tanto en función como en forma: Se puede combinar con cualquiera de las teclas de esta gama.



Los marcos de la serie berker R.8 están disponibles en **crystal:** negro, blanco polar / **aluminio** / **acero inoxidable**. Los pulsadores y tapas adicionales están disponibles en las versiones **plástico:** negro, blanco polar.



## Descripción

- Mecanismos series berker
- Serie: R.8
- Material: acero, aluminio, cristal,
- Acabado/colores
- marco: **Cristal** blanco polar ≈ RAL 9010  
// negro ≈ RAL 9005
- Metal aluminio**, natural, anodizado, **acero**, mate
- tapas/teclas: **Plástico**, brillo blanco polar ≈ RAL 9010// negro ≈ RAL 9005

## Marcas de calidad y homologaciones



Testado y certificado de acuerdo a

**Mecanismos:**  
DIN EN 60669-1 (VDE 0632 Teil 1):  
2009-10; EN 60669-1:1999 + A1:2002 + A2:2008  
IEC 60669-1 (ed.3);am1;am2

**Tomas Schuko:**  
DIN VDE 0620-1 (VDE 0620-1):2013-03  
IEC 60884-1 (ed.3);am1;am2  
Certificación AENOR  
UNE 20315-1-1:2009  
UNE 20315-1-2:2009

## Medidas

Material: Acero, Aluminio, Cristal

### Marco 1 elemento

A 90 x H 90 mm, 1 elemento

### Marcos de 2 a 4 elementos, para montaje en vertical y horizontal

A 161 x H 90 mm, 2 elementos

A 232 x H 90 mm, 3 elementos

A 303 x H 90 mm, 4 elementos

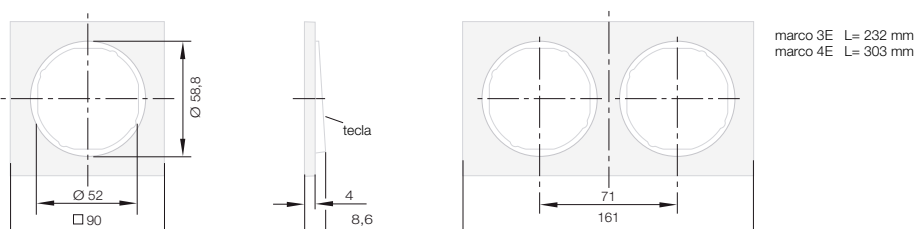
## Instalación

- Empotrar

## Especificaciones técnicas

| Mecanismos           |   |
|----------------------|---|
| Tensión              | AC 250V~                                      |
| Intensidad           | 10A; 10 AX                                    |
| Grado de protección  | IP20  |
| Terminales           | Con tornillo o conexión rápida                |
| Tomas Schuko         |   |
| Tensión              | AC 250V~                                      |
| Intensidad           | 16A   |
| Número de polos      | Bipolar con conexión a tierra                 |
| Tipo de construcción | DIN 49440-1                                   |
| Grado de protección  | IP20, IP44 (ref. añadiendo el kit de sellado) |
| Protección infantil  | Sí  |
| Terminales           | Con tornillo                                  |

**Bastidor:** Metálico **Garras:** Incluidas



# Serie R.classic





Un interruptor que despierta recuerdos y sentimientos.  
berker Serie R.classic aúna con estilo un lenguaje de formas  
clásico con cuatro variantes de material de alta calidad y un  
bello mando rotativo.



Los marcos de la serie berker Serie R.classic están disponibles en **plástico:** negro, blanco polar / **crystal:** negro, blanco polar / **aluminio** / **acero inoxidable**. Los mandos rotativos y tapas adicionales están disponibles en las versiones **plástico:** negro, blanco polar





### Descripción

- **Mecanismos series berker**
- **Serie:** Serie R.classic
- **Material:** Termoplástico, metal, cristal
- **Acabado/colores marco:** **Plástico, brillo** Blanco polar ≈ RAL 9010 // Negro ≈ RAL 9005 **Cristal** Blanco polar ≈ RAL 9010 // Negro ≈ RAL 9005 **Metal** Aluminio, natural, anodizado Acero, mate
- **tapas/teclas:** **Plástico, brillo** Blanco polar ≈ RAL 9010// Negro ≈ RAL 9005

### Marcas de calidad y homologaciones



Testado y certificado de acuerdo a

**Mecanismos:**  
 DIN EN 60669-1 (VDE 0632 Teil 1):  
 2009-10; EN 60669-1:1999 + A1:2002 + A2:2008  
 IEC 60669-1 (ed.3);am1;am2

**Tomas Schuko:**  
 DIN VDE 0620-1 (VDE 0620-1):2013-03  
 IEC 60884-1 (ed.3);am1;am2  
 Certificación AENOR  
 UNE 20315-1-1:2009  
 UNE 20315-1-2:2009

### Instalación

- Empotrar

### Medidas

Material: plástico  
**Marco 1 elemento**  
 Dia. 81,2 mm, 1 elemento

**Marcos de 2 a 3 elementos, para montaje en vertical y horizontal**  
 A 152,2 x H 81,2 mm, 2 elementos  
 A 223,2 x H 81,2 mm, 3 elementos

Material: metal, Cristal

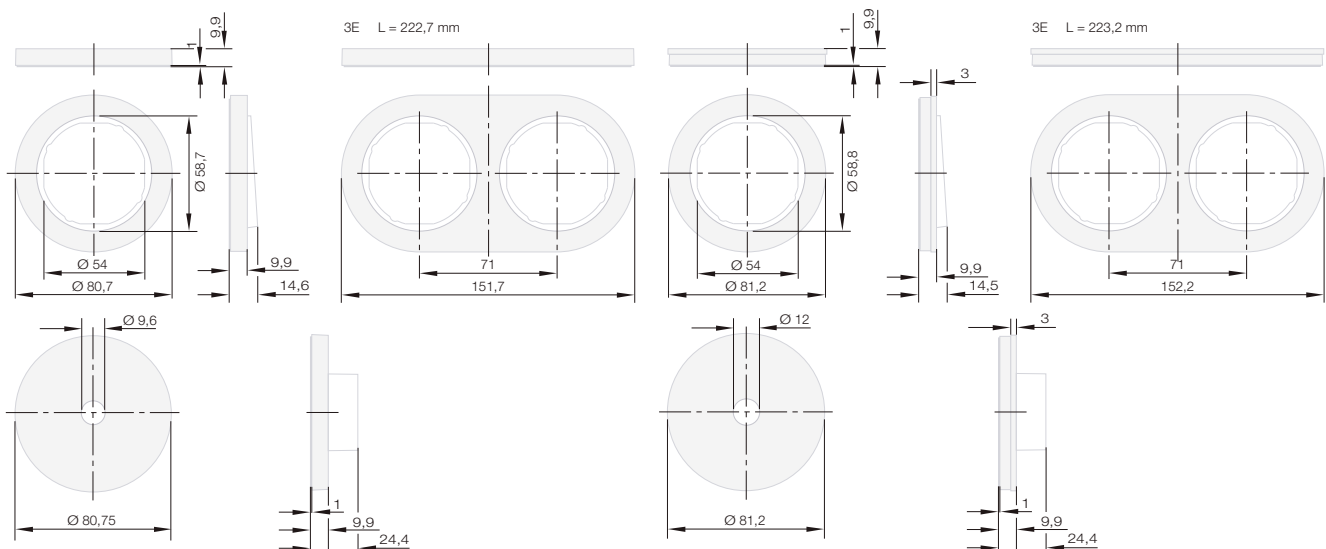
**Marco 1 elemento**  
 Dia. 80,7 mm, 1 elemento

**Marcos de 2 a 3 elementos, para montaje en vertical y horizontal**  
 A 151,7 x H 80,7 mm, 2 elementos  
 A 222,7 x H 80,7 mm, 3 elementos

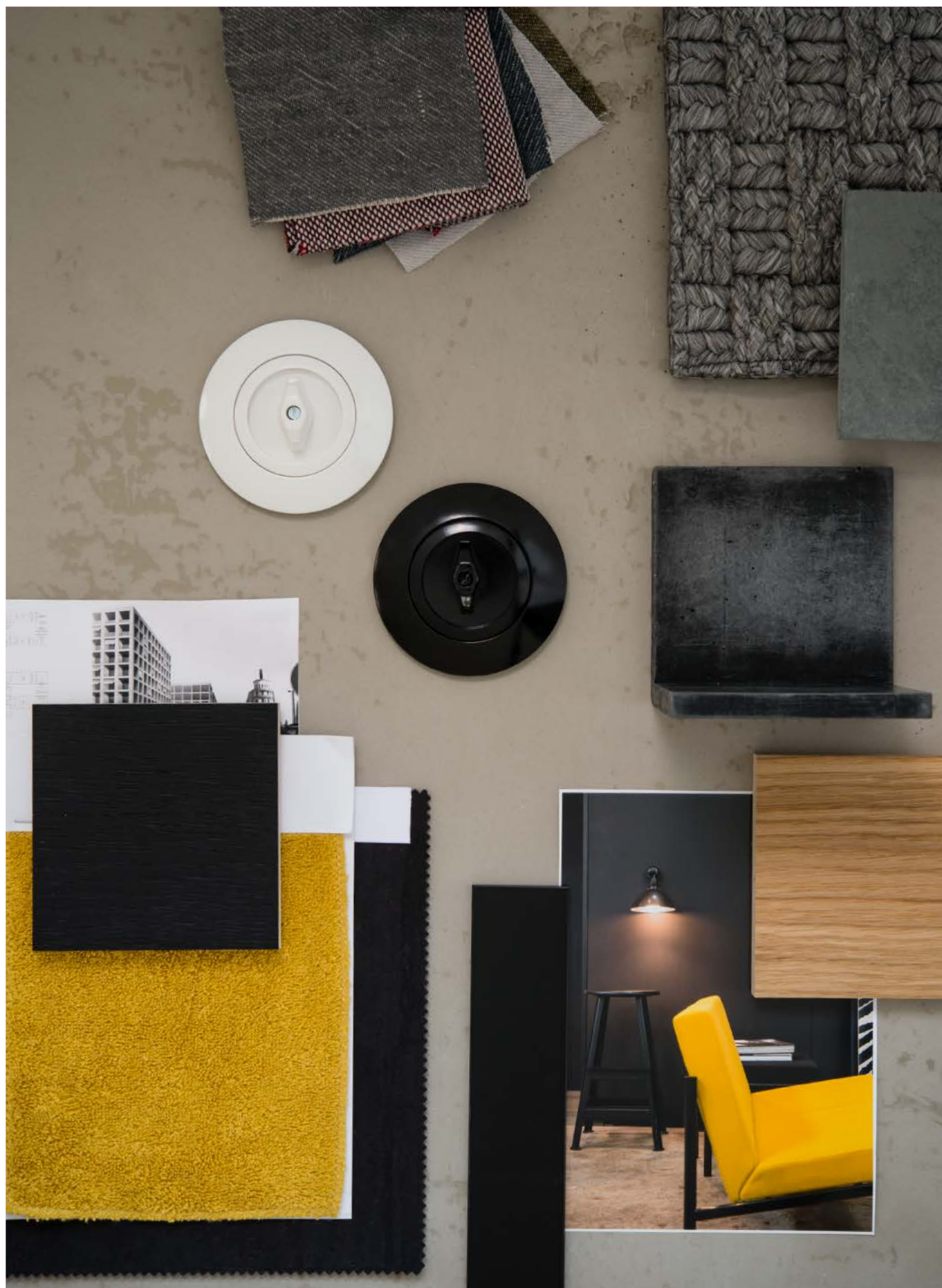
### Especificaciones técnicas

| Mecanismos           |   |
|----------------------|---|
| Tensión              | AC 250V~                                      |
| Intensidad           | 10A; 10 AX                                    |
| Grado de protección  | IP20  |
| Terminales           | Con tornillo o conexión rápida                |
| Tomas Schuko         |   |
| Tensión              | AC 250V~                                      |
| Intensidad           | 16A   |
| Número de polos      | Bipolar con conexión a tierra                 |
| Tipo de construcción | DIN 49440-1                                   |
| Grado de protección  | IP20, IP44 (ref. añadiendo el kit de sellado) |
| Protección infantil  | Sí  |
| Terminales           | Con tornillo                                  |

**Bastidor:** Metálico **Garras:** Incluidas



# berker Serie 1930





berker y la Bauhaus no solo están unidos por su año de nacimiento en 1919, sino también por su gusto común por la combinación de forma y función. En la actualidad encontramos la serie berker Serie 1930 inspirada en la Bauhaus en objetos tanto clásicos atemporales como radicalmente modernos.



Los marcos, los mandos rotativos y tapas adicionales de la serie berker Serie 1930 están disponibles en **plástico:** negro, blanco polar.



## Descripción

### Mecanismos series berker

- **Serie:** Serie 1930
- **Material:** Termoplástico
- **Acabado:** Brillo (blanco polar) - Brillo (Negro)
- **Colores:** Blanco polar ≈ RAL 9010 // Negro ≈ RAL 8022

## Marcas de calidad y homologaciones



Testado y certificado de acuerdo a

### Mecanismos:

DIN EN 60669-1 (VDE 0632 Teil 1):  
2009-10; EN 60669-1:1999 + A1:2002 + A2:2008  
IEC 60669-1 (ed.3);am1;am2

### Tomas Schuko:

DIN VDE 0620-1 (VDE 0620-1):2013-03  
IEC 60884-1 (ed.3);am1;am2  
Certificación AENOR  
UNE 20315-1-1:2009  
UNE 20315-1-2:2009

## Instalación

- Empotrar

## Especificaciones técnicas

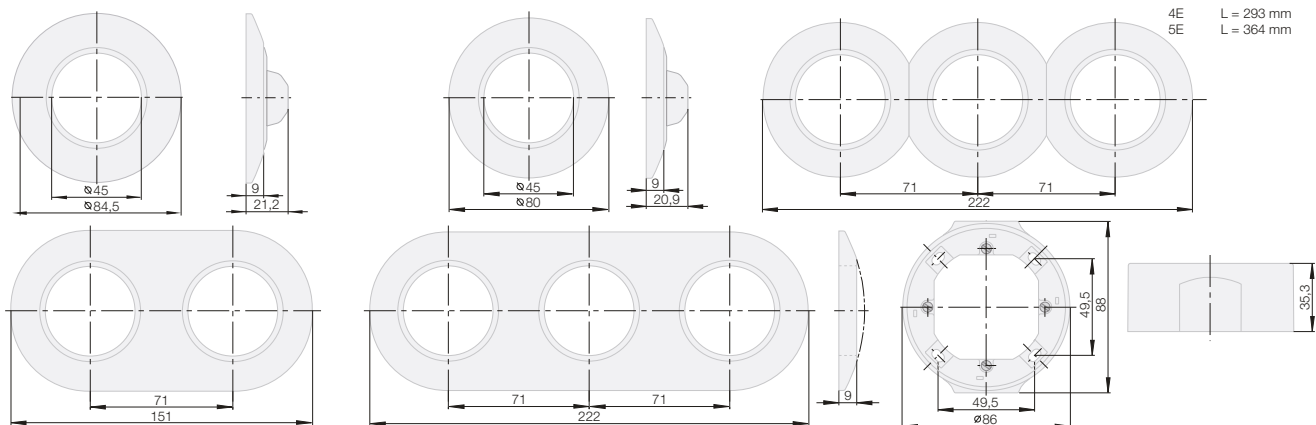
| Mecanismos           |   |
|----------------------|---|
| Tensión              | AC 250V~                                      |
| Intensidad           | 10A; 10 AX                                    |
| Grado de protección  | IP20  |
| Terminales           | Con tornillo o conexión rápida                |
| Tomas Schuko         |   |
| Tensión              | AC 250V~                                      |
| Intensidad           | 16A   |
| Número de polos      | Bipolar con conexión a tierra                 |
| Tipo de construcción | DIN 49440-1                                   |
| Grado de protección  | IP20, IP44 (ref. añadiendo el kit de sellado) |
| Protección infantil  | Sí  |
| Terminales           | Con tornillo                                  |

## Medidas

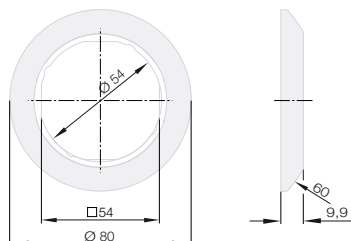
### Marco 1 elemento

Dia. 84,5 mm

**Bastidor:** Metálico **Garras:** Incluidas



Marco 1 elemento para tapas centrales Ø 58 mm



La serie berker Serie 1930 de auténtica porcelana Rosenthal es un homenaje al oro blanco, la artesanía y las formas perfectas. Así regresamos juntos, con una de las fábricas de porcelana legendarias, al material original de los interruptores de alta calidad.



Los marcos y mandos rotativos de la serie berker Serie 1930 Porzellan made by Rosenthal están disponibles en **porcelana:** negro, blanco polar.



## Descripción

- **Mecanismos series berker**
- **Serie:** Serie 1930 Porzellan made by Rosenthal
- **Material:** Termoplástico, Porcelana
- **Acabado**
- marco :** Porcelana Brillo (blanco polar) - Brillo (Negro)
- tapas/teclas :** Plástico Brillo (blanco polar) - Brillo (Negro)
- Porcelana** Brillo (blanco polar) - Brillo (Negro)
- **Colores:** Blanco polar ≈ RAL 9010 // Negro ≈ RAL 8022

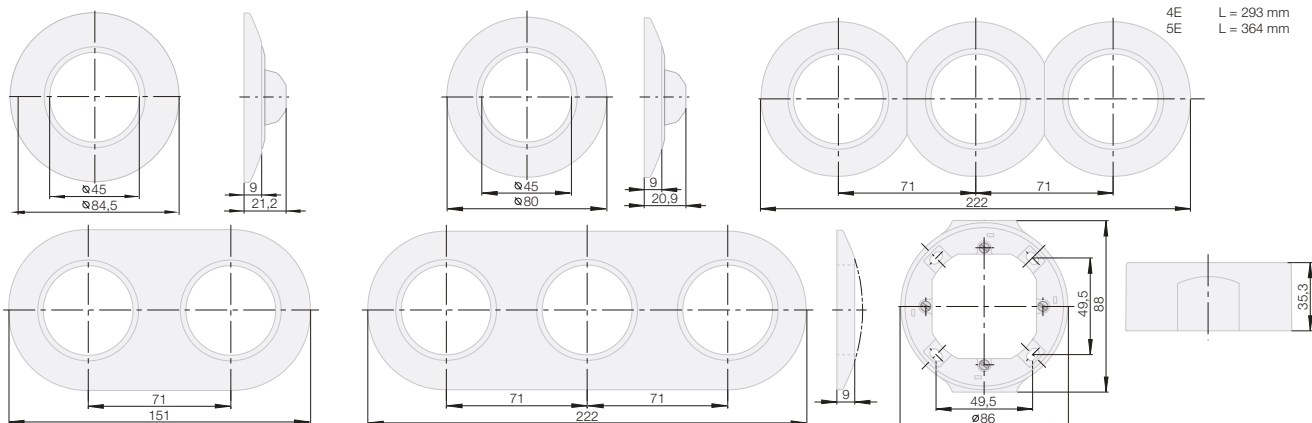
## Instalación

- Empotrar

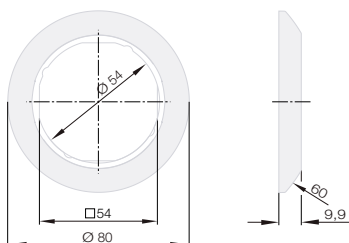
## Medidas

### Marco 1 elemento

Dia. 84,5 mm



Marco 1 elemento para tapas centrales Ø 58 mm



## Marcas de calidad y homologaciones



Testado y certificado de acuerdo a

### Mecanismos:

DIN EN 60669-1 (VDE 0632 Teil 1):  
2009-10; EN 60669-1:1999 + A1:2002 + A2:2008  
IEC 60669-1 (ed.3);am1;am2

### Tomas Schuko:

DIN VDE 0620-1 (VDE 0620-1):2013-03  
IEC 60884-1 (ed.3);am1;am2  
Certificación AENOR  
UNE 20315-1-1:2009  
UNE 20315-1-2:2009

## Especificaciones técnicas

| Mecanismos           |   |
|----------------------|---|
| Tensión              | AC 250V~                                      |
| Intensidad           | 10A; 10 AX                                    |
| Grado de protección  | IP20  |
| Terminales           | Con tornillo o conexión rápida                |
| Tomas Schuko         |   |
| Tensión              | AC 250V~                                      |
| Intensidad           | 16A   |
| Número de polos      | Bipolar con conexión a tierra                 |
| Tipo de construcción | DIN 49440-1                                   |
| Grado de protección  | IP20, IP44 (ref. añadiendo el kit de sellado) |
| Protección infantil  | Sí  |
| Terminales           | Con tornillo                                  |

**Bastidor:** Metálico **Garras:** Incluidas

4E L = 293 mm  
5E L = 364 mm

# Serie Glas







La serie berker Serie Glas es un claro ejemplo de cómo la elegancia del diseño puede seguir a la función. Esta línea inspirada en la Bauhaus logra su aspiración de personificar una belleza que funciona y fascina.



Los marcos de esta serie están disponibles en **versión de cristal** con fondo claro y blanco polar. Los mandos rotativos y tapas adicionales están disponibles en las versiones **plástico**: negro, blanco polar.



### Descripción

- Mecanismos series berker
- Serie: Serie Glas
- Material: Cristal
- Acabado/colores
- marco : Cristal, Blanco, Blanco polar
- tapas/teclas: Plástico, brillo Blanco polar ≈ RAL 9010// Negro ≈ RAL 8022

### Marcas de calidad y homologaciones



Testado y certificado de acuerdo a

**Mecanismos:**  
 DIN EN 60669-1 (VDE 0632 Teil 1):  
 2009-10; EN 60669-1:1999 + A1:2002 + A2:2008  
 IEC 60669-1 (ed.3);am1;am2

**Tomas Schuko:**  
 DIN VDE 0620-1 (VDE 0620-1):2013-03  
 IEC 60884-1 (ed.3);am1;am2  
 Certificación AENOR  
 UNE 20315-1-1:2009  
 UNE 20315-1-2:2009

### Instalación

- Empotrar

### Medidas

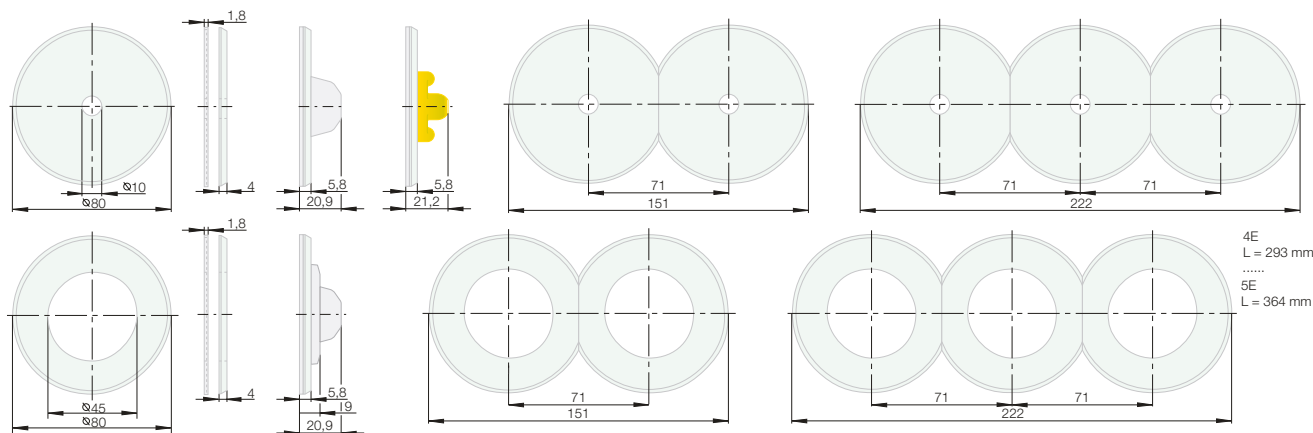
**Marco 1 elemento**  
 Dia. 80 mm, 1 elemento

**Marcos de 2 a 5 elementos**  
 A 151 x H 80 mm, 2 elementos  
 A 222 x H 80 mm, 3 elementos  
 A 293 x H 80 mm, 4 elementos  
 A 364 x H 80 mm, 5 elementos

### Especificaciones técnicas

| Mecanismos           |   |
|----------------------|---|
| Tensión              | AC 250V~                                      |
| Intensidad           | 10A; 10 AX                                    |
| Grado de protección  | IP20  |
| Terminales           | Con tornillo o conexión rápida                |
| Tomas Schuko         |   |
| Tensión              | AC 250V~                                      |
| Intensidad           | 16A   |
| Número de polos      | Bipolar con conexión a tierra                 |
| Tipo de construcción | DIN 49440-1                                   |
| Grado de protección  | IP20, IP44 (ref. añadiendo el kit de sellado) |
| Protección infantil  | Sí  |
| Terminales           | Con tornillo                                  |

**Bastidor:** Metálico **Garras:** Incluidas



# berker Q.1



Over the centuries since its publication in 1914, *Colour by Nature* has been a source of inspiration and a source of ideas for a wide range of designers, architects and artists. It is now a classic reference work for anyone who is interested in colour and design.

Colour by Nature is now the book's second independent edition, published in 2012. It is a complete revision of the original 1914 edition, which has been fully updated and reprinted with the latest history museum's color palette.

Always free to bring the new edition of *Colour by Nature* to you.

| NO. | Names          | Colors | ANIMAL                     | VEGETABLE                  | MINERAL                    |
|-----|----------------|--------|----------------------------|----------------------------|----------------------------|
| W1  | Blue<br>Pigeon |        | Blue of the<br>Blue Pigeon | Blue of the<br>Blue Pigeon | Blue of the<br>Blue Pigeon |





El berker Q.1 no solo dispone de una superficie aterciopelada inconfundible, sino que gracias a su perfil y ángulo de conmutación planos y a sus contornos suaves y redondeados resulta extremadamente estético. Además de todas las ventajas de diseño, es un auténtico talento natural en lo que a sus aplicaciones se refiere.



Los marcos, las teclas y tapas adicionales de la serie berker Q.1 están disponibles en plástico: blanco aterciopelado, blanco polar aterciopelado, antracita aterciopelada lacada, aluminio aterciopelado lacado.



## Descripción

- **Mecanismos series berker**
- **Serie:** Serie Q.1
- **Material:** Termoplástico
- **Acabado:** Efecto aterciopelado
- **Colores:** Blanco polar ≈ RAL 9010//  
Antracita lacado ≈ RAL 8022  
Rojo ≈ RAL 3003  
Blanco ≈ RAL 1013  
Aluminio lacado ≈ RAL 9006

## Marcas de calidad y homologaciones



Testado y certificado de acuerdo a

**Mecanismos:**  
DIN EN 60669-1 (VDE 0632 Teil 1):  
2009-10; EN 60669-1:1999 + A1:2002 + A2:2008  
IEC 60669-1 (ed.3);am1;am2

**Tomas Schuko:**  
DIN VDE 0620-1 (VDE 0620-1):2013-03  
IEC 60884-1 (ed.3);am1;am2  
Certificación AENOR  
UNE 20315-1-1:2009  
UNE 20315-1-2:2009

## Instalación

- Empotrar

## Medidas

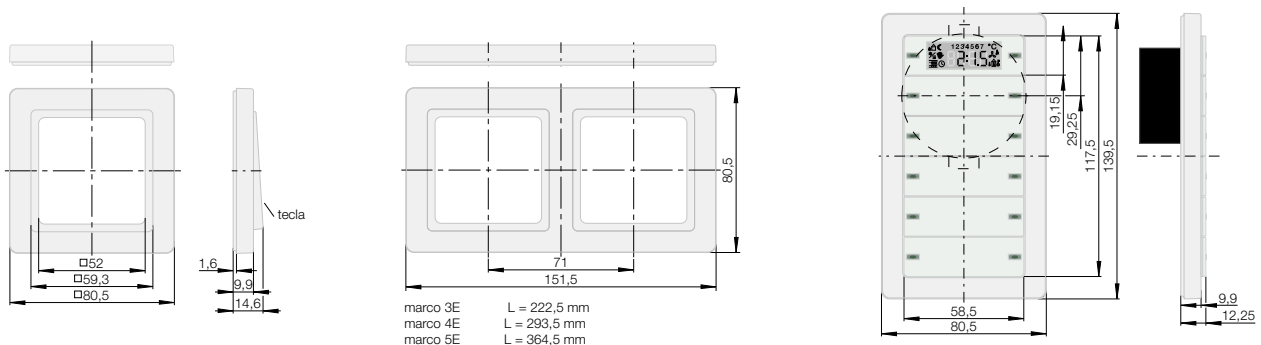
**Marco 1 elemento**  
A 80,5 mm x H 80,5 mm,  
1 elemento

**Marcos de 2 a 5 elementos,  
para montaje en vertical y horizontal**  
A 151,5 x H 80,5 mm, 2 elementos  
A 222,5 x H 80,5 mm, 3 elementos  
A 293,5 x H 80,5 mm, 4 elementos  
A 364,5 x H 80,5 mm, 5 elementos

## Especificaciones técnicas

| Mecanismos           |   |
|----------------------|---|
| Tensión              | AC 250V~                                      |
| Intensidad           | 10A; 10 AX                                    |
| Grado de protección  | IP20  |
| Terminales           | Con tornillo o conexión rápida                |
| Tomas Schuko         |   |
| Tensión              | AC 250V~                                      |
| Intensidad           | 16A   |
| Número de polos      | Bipolar con conexión a tierra                 |
| Tipo de construcción | DIN 49440-1                                   |
| Grado de protección  | IP20, IP44 (ref. añadiendo el kit de sellado) |
| Protección infantil  | Sí  |
| Terminales           | Con tornillo                                  |

**Bastidor:** Metálico **Garras:** Incluidas



# berker Q.3







**Robusto, de contornos claros y superficie extremadamente agradable. La serie berker Q.3 se dota de las mismas piezas centrales que las series berker Q.1 y berker Q.7.**



Los marcos, las teclas y tapas adicionales de la serie berker Q.3 están disponibles en plástico: blanco aterciopelado, blanco polar aterciopelado, antracita aterciopelada lacada, aluminio aterciopelado lacado.



## Descripción

- **Mecanismos series berker**
- **Serie:** Serie Q.3
- **Material:** Termoplástico
- **Acabado:** Efecto aterciopelado
- **Colores:** Blanco polar ≈ RAL 9010//  
Antracita lacado ≈ RAL 8022  
Rojo ≈ RAL 3003  
Blanco ≈ RAL 1013  
Aluminio lacado ≈ RAL 9006

## Marcas de calidad y homologaciones



Testado y certificado de acuerdo a

**Mecanismos:**  
DIN EN 60669-1 (VDE 0632 Teil 1):  
2009-10; EN 60669-1:1999 + A1:2002 + A2:2008  
IEC 60669-1 (ed.3);am1;am2

**Tomas Schuko:**  
DIN VDE 0620-1 (VDE 0620-1):2013-03  
IEC 60884-1 (ed.3);am1;am2  
Certificación AENOR  
UNE 20315-1-1:2009  
UNE 20315-1-2:2009

## Instalación

- Empotrar

## Medidas

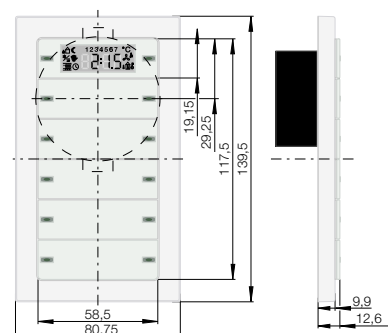
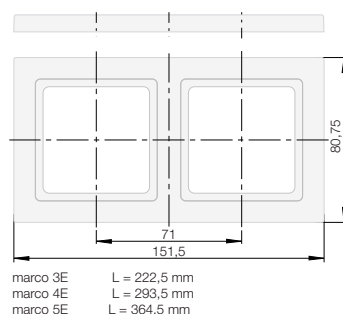
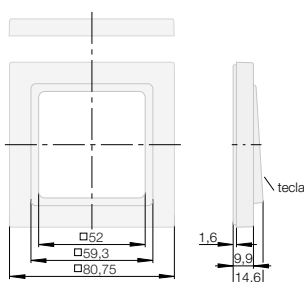
**Marco 1 elemento**  
A 80,5 mm x H 80,5 mm,  
1 elemento

**Marcos de 2 a 5 elementos,  
para montaje en vertical y horizontal**  
A 151,5 x H 80,5 mm, 2 elementos  
A 222,5 x H 80,5 mm, 3 elementos  
A 293,5 x H 80,5 mm, 4 elementos  
A 364,5 x H 80,5 mm, 5 elementos

## Especificaciones técnicas

| Mecanismos           |   |
|----------------------|---|
| Tensión              | AC 250V~                                      |
| Intensidad           | 10A; 10 AX                                    |
| Grado de protección  | IP20  |
| Terminales           | Con tornillo o conexión rápida                |
| Tomas Schuko         |   |
| Tensión              | AC 250V~                                      |
| Intensidad           | 16A   |
| Número de polos      | Bipolar con conexión a tierra                 |
| Tipo de construcción | DIN 49440-1                                   |
| Grado de protección  | IP20, IP44 (ref. añadiendo el kit de sellado) |
| Protección infantil  | Sí  |
| Terminales           | Con tornillo                                  |

**Bastidor:** Metálico **Garras:** Incluidas



# berker Q.7





IT CHOOSES YOU - MIRANDA JULY

ART AT THE TURN OF THE MILLENNIUM

PICASSO BEI DER ARBEIT

L'URSS

STENBERG IN THE NEW YORKER

berker Q.7 no solo destaca en forma, función y elaboración.  
Mediante la gran variedad de materiales de los marcos, abre  
una nueva dimensión de individualismo arquitectónico.  
Contraste de diseño emocionante: el marco de soporte  
transparente le hace parecer flotar en la pared



Los marcos berker Q.7 están disponibles en **crystal**: negro, blanco polar / **aluminio** / **acero inoxidable** / **pizarra** / **hormigón** / **plástico**: blanco aterciopelado, blanco polar aterciopelado, antracita aterciopelada lacada, aluminio aterciopelado lacado. Las teclas y tapas adicionales están disponibles en **plástico**: blanco aterciopelado, blanco polar aterciopelado, antracita aterciopelada lacada, aluminio aterciopelado lacado.



## Descripción

- **Mecanismos series berker**
- **Serie:** Serie Q.7
- **Material:** Termoplástico, aluminio, acero, cristal, pizarra, hormigón
- **Acabado /colores**
- marco:** **Cristal**, blanco polar ≈ RAL 9010 // negro ≈ RAL 9005 // **Aluminio, anodizado // Acero, cepillado// Pizarra, natural // Hormigón // Plástico**, blanco polar ≈ RAL 9010 // antracita ≈ RAL 7021 // blanco ≈ RAL 1013
- tapas/teclas:** **Plástico efecto aterciopelado** blanco polar ≈ RAL 9010 // Antracita lacado ≈ RAL 7021 // Rojo ≈ RAL 3003 // Blanco ≈ RAL 1013 // Aluminio lacado ≈ RAL 9006

## Instalación

- Empotrar

## Medidas

Material: plástico, aluminio, acero cristal blanco polar, cristal negro

### Marco 1 elemento

A 95,2 mm x H 95,2 mm, 1 elemento

### Marcos de 2 a 5 elementos, para montaje en vertical y horizontal

A 166,2 mm x H 95,2 mm, 2 elementos

A 237,2 mm x H 95,2 mm, 3 elementos

A 308,2 mm x H 95,2 mm, 4 elementos

A 379,2 mm x H 95,2 mm, 5 elementos

Material: pizarra, hormigón

### Marco 1 elemento

A 95,2 mm x H 95,2 mm, 1 elemento

### Marcos de 2 a 3 elementos, para montaje en vertical y horizontal

A 166,2 mm x H 95,2 mm, 2 elementos

A 237,2 mm x H 95,2 mm, 3 elementos

## Marcas de calidad y homologaciones



Testado y certificado de acuerdo a

### Mecanismos:

DIN EN 60669-1 (VDE 0632 Teil 1): 2009-10; EN 60669-1:1999 + A1:2002 + A2:2008 IEC 60669-1 (ed.3);am1;am2

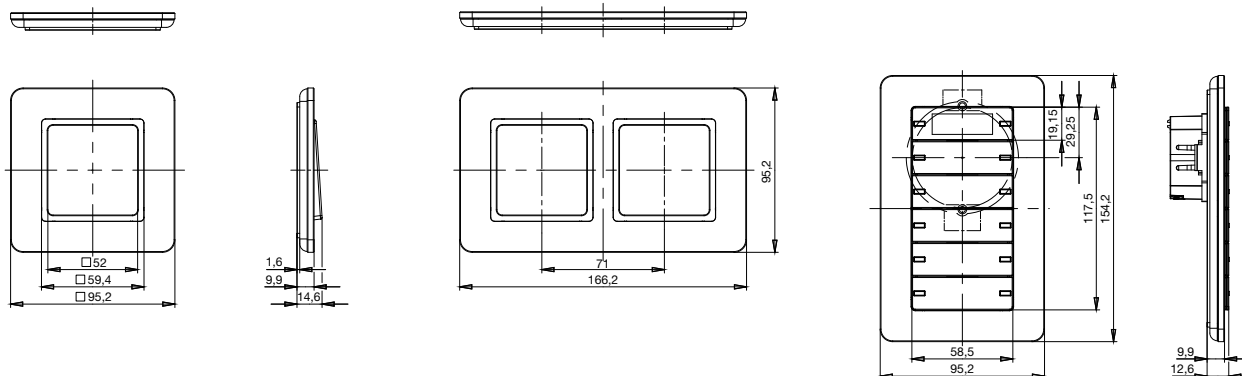
### Tomas Schuko:

DIN VDE 0620-1 (VDE 0620-1):2013-03 IEC 60884-1 (ed.3);am1;am2 Certificación AENOR UNE 20315-1-1:2009 UNE 20315-1-2:2009

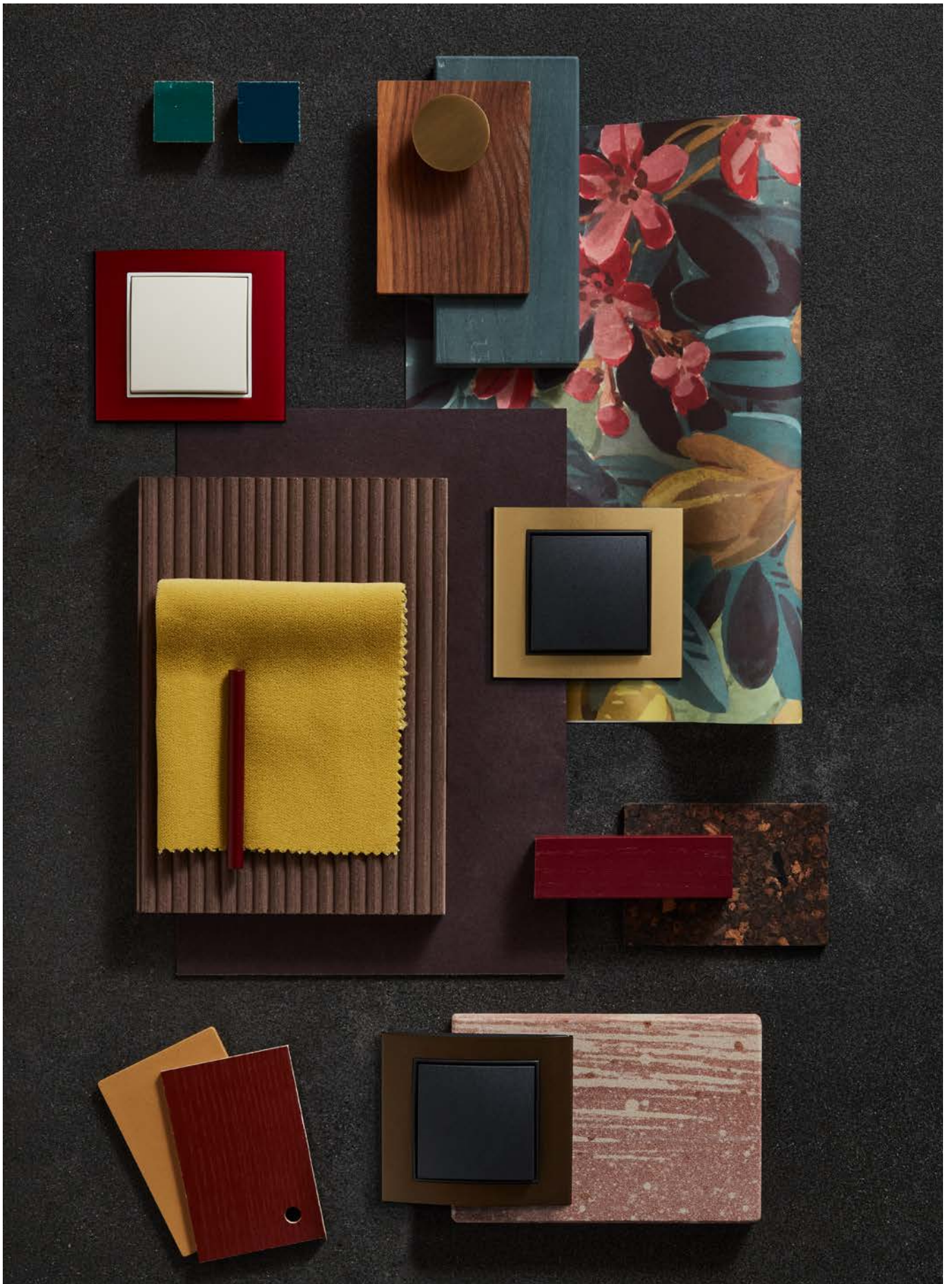
## Especificaciones técnicas

| Mecanismos           |   |
|----------------------|---|
| Tensión              | AC 250V~                                      |
| Intensidad           | 10A; 10 AX                                    |
| Grado de protección  | IP20  |
| Terminales           | Con tornillo o conexión rápida                |
| Tomas Schuko         |   |
| Tensión              | AC 250V~                                      |
| Intensidad           | 16A   |
| Número de polos      | Bipolar con conexión a tierra                 |
| Tipo de construcción | DIN 49440-1                                   |
| Grado de protección  | IP20, IP44 (ref. añadiendo el kit de sellado) |
| Protección infantil  | Sí  |
| Terminales           | Con tornillo                                  |

**Bastidor:** Metálico **Garras:** Incluidas



# berker B.3







La vida en color: berker B.3 ofrece toda una paleta de variantes cromáticas en marcos y teclas que permiten realizar composiciones individualizadas. Según las preferencias, el gusto y el estilo.



Los marcos de la serie berker B.3 están disponibles en **aluminio**: negro, marrón, rojo, dorado, aluminio. Los marcos y tapas adicionales están disponibles en las versiones de **plástico**: mate, antracita o blanco polar / **brillo**, blanco polar.



## Descripción

- Mecanismos series berker
- Serie: Serie B.7
- Material: Termoplástico
- Acabado /colores
- marco: Aluminio, negro, marrón, rojo, dorado
- tapas/teclas: **Plástico, mate** Antracita ≈ RAL 7021 // Blanco Polar ≈ RAL 9010 //
- tapas centrales: **Plástico, mate**, lacado Antracita ≈ RAL 7021 // Blanco Polar ≈ RAL 9010
- Plástico, brillo** Blanco Polar ≈ RAL 9010
- tapa toma de corriente: **Mate y brillo**, Rojo ≈ RAL 3003

## Marcas de calidad y homologaciones



Testado y certificado de acuerdo a

**Mecanismos:**  
DIN EN 60669-1 (VDE 0632 Teil 1):  
2009-10; EN 60669-1:1999 + A1:2002 + A2:2008  
IEC 60669-1 (ed.3);am1;am2

**Tomas Schuko:**  
DIN VDE 0620-1 (VDE 0620-1):2013-03  
IEC 60884-1 (ed.3);am1;am2  
Certificación AENOR  
UNE 20315-1-1:2009  
UNE 20315-1-2:2009

## Instalación

- Empotrar

## Medidas

### Marco 1 elemento

A 90,7 x H 81,1 mm, 1 elemento

### Marcos de 2 a 5 elementos, para montaje en vertical y horizontal

A 152,1 x H 90,7 mm, 2 elementos

A 223,1 x H 90,7 mm, 3 elementos

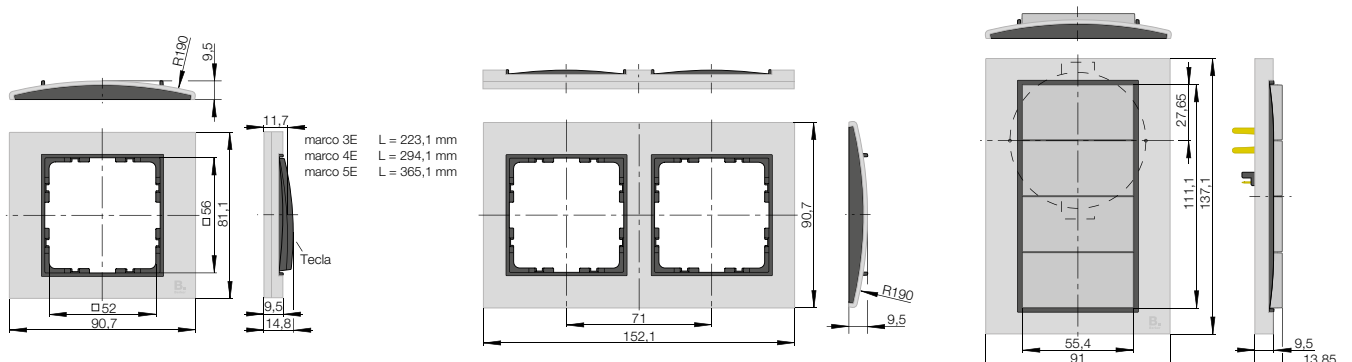
A 294,1 x H 90,7 mm, 4 elementos

A 365,1 x H 90,7 mm, 5 elementos

## Especificaciones técnicas

| Mecanismos           |   |
|----------------------|---|
| Tensión              | AC 250V~                                      |
| Intensidad           | 10A; 10 AX                                    |
| Grado de protección  | IP20  |
| Terminales           | Con tornillo o conexión rápida                |
| Tomas Schuko         |   |
| Tensión              | AC 250V~                                      |
| Intensidad           | 16A   |
| Número de polos      | Bipolar con conexión a tierra                 |
| Tipo de construcción | DIN 49440-1                                   |
| Grado de protección  | IP20, IP44 (ref. añadiendo el kit de sellado) |
| Protección infantil  | Sí  |
| Terminales           | Con tornillo                                  |

**Bastidor:** Metálico **Garras:** Incluidas



# berker B.7





Desde extremadamente discreto hasta extravagante, berker B.7 cautiva con su capacidad de transformación resultante de la gran variedad de materiales. De este modo no solo añade los más diversos toques ópticos, sino también táctiles.



Los marcos de la serie berker B.7 están disponibles en **crystal brillo**: blanco polar, negro, aluminio / **aluminio** / **acero inoxidable** / **plástico: mate**, blanco polar, antracita, aluminio lacado. Teclas y tapas adicionales en **plástico: mate**, blanco polar, antracita o aluminio lacado / **brillo**: blanco polar.



## Descripción

- **Mecanismos series berker**
- **Serie:** Serie B.7
- **Material:** Termoplástico, cristal, aluminio, acero
- **Acabado /colores**
- marco: **Cristal brillo**, Blanco Polar ≈ RAL 9010 // Negro ≈ RAL 9005 // Aluminio ≈ RAL 9006 //
- Plástico mate**, Blanco Polar ≈ RAL 9010 // Negro ≈ RAL 9005 //
- Aluminio ≈ RAL 9006 // **Metal // Aluminio // Acero inoxidable**
  
- tapas/teclas:** **Plástico, mate** Blanco Polar ≈ RAL 9010 // Antracita ≈ RAL 7021 // Aluminio, lacado ≈ RAL9006
  
- tapas centrales:** **Plástico, mate**, Blanco Polar ≈ RAL 9010 // Antracita ≈ RAL 7021 // Aluminio, lacado ≈ RAL9006
- Plástico, brillo**, Blanco Polar ≈ RAL 9010 //
  
- tapa toma de corriente:** **Mate y brillo**, Rojo ≈ a RAL 3003

## Instalación

- Empotrar

## Medidas

### Marco 1 elemento

A 95 x H 90 mm, 1 elemento

### Marcos de 2 a 5 elementos, para montaje en vertical y horizontal

A 161 x H 95 mm, 2 elementos

A 232 x H 95 mm, 3 elementos

A 303 x H 95 mm, 4 elementos

A 374 x H 95 mm, 5 elementos

## Marcas de calidad y homologaciones



Testado y certificado de acuerdo a

### Mecanismos:

DIN EN 60669-1 (VDE 0632 Teil 1):  
2009-10; EN 60669-1:1999 + A1:2002 + A2:2008  
IEC 60669-1 (ed.3);am1;am2

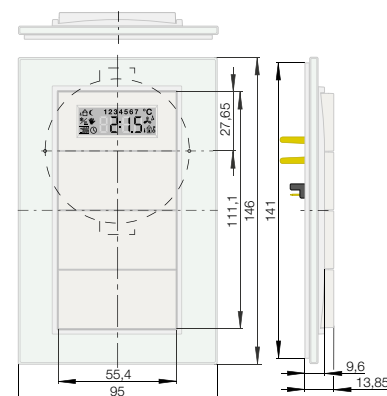
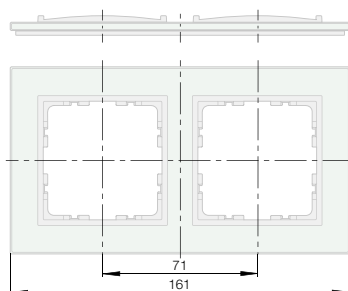
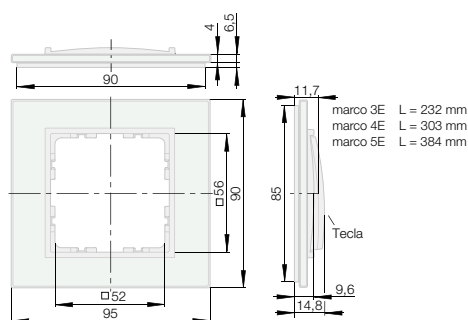
### Tomas Schuko:

DIN VDE 0620-1 (VDE 0620-1):2013-03  
IEC 60884-1 (ed.3);am1;am2  
Certificación AENOR  
UNE 20315-1-1:2009  
UNE 20315-1-2:2009

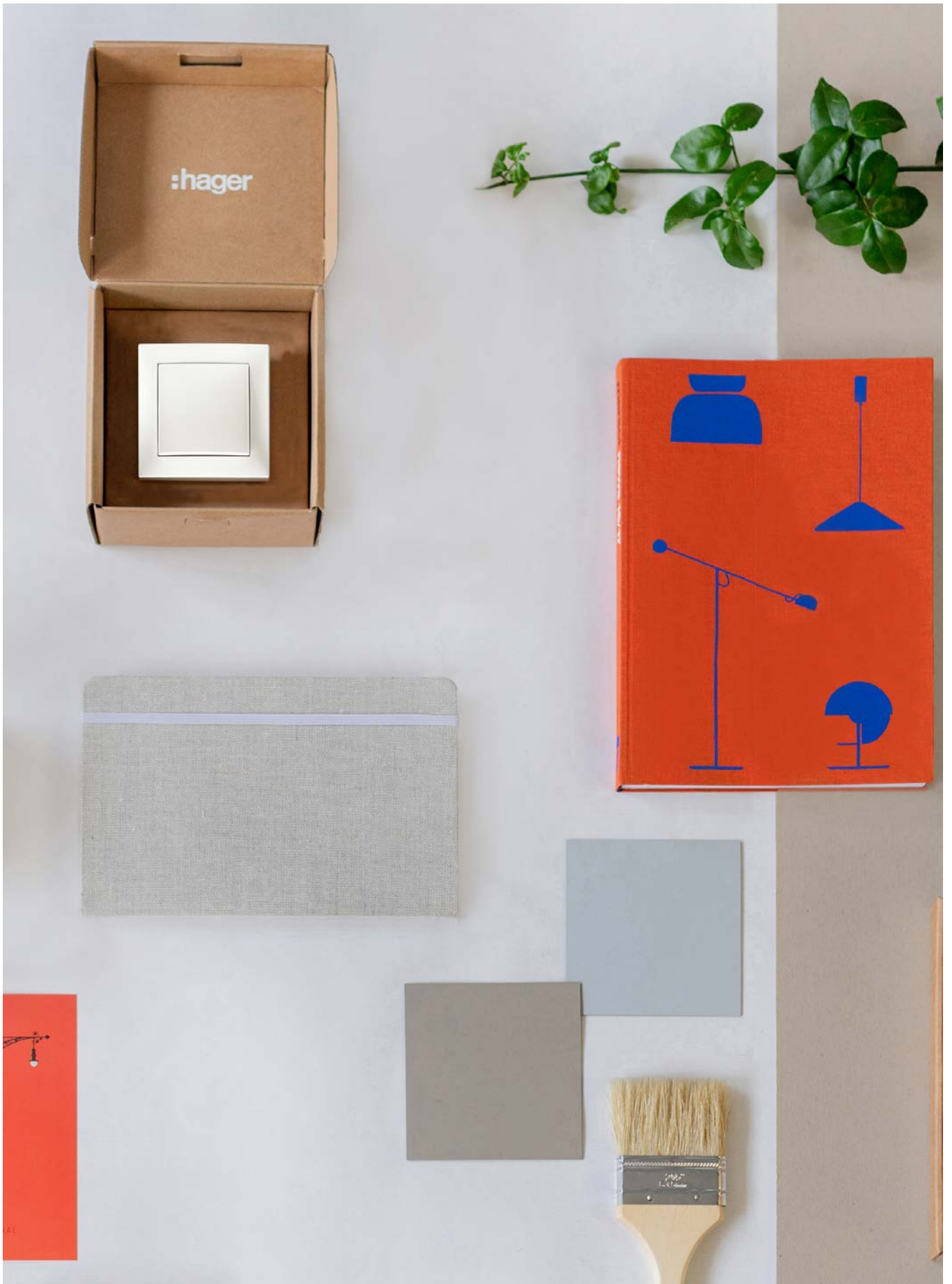
## Especificaciones técnicas

| Mecanismos           |   |
|----------------------|---|
| Tensión              | AC 250V~                                      |
| Intensidad           | 10A; 10 AX                                    |
| Grado de protección  | IP20  |
| Terminales           | Con tornillo o conexión rápida                |
| Tomas Schuko         |   |
| Tensión              | AC 250V~                                      |
| Intensidad           | 16A   |
| Número de polos      | Bipolar con conexión a tierra                 |
| Tipo de construcción | DIN 49440-1                                   |
| Grado de protección  | IP20, IP44 (ref. añadiendo el kit de sellado) |
| Protección infantil  | Sí  |
| Terminales           | Con tornillo                                  |

**Bastidor:** Metálico **Garras:** Incluidas



# berker S.1







berker S.1 con su característico marco arqueado marca tendencias. Con su forma atemporal inconfundible, su calidad de acabado y su funcionalidad. Todo ello le ha convertido con rapidez en un objeto muy apreciado en oficinas y viviendas particulares.



Los marcos, las teclas y tapas adicionales de la serie berker S.1 están disponibles en **plástico: mate**, blanco polar, / **brillo**, blanco, blanco polar, aluminio y antracita.



## Descripción

- **Mecanismos series berker**
- **Serie:** Serie S.1
- **Material:** Termoplástico
- **Acabado /colores marco**
- tapas/teclas:** **Plástico, mate** blanco polar ≈ RAL 9010// antracita ≈ RAL 7021 // aluminio ≈ RAL 9006  
**Plástico, brillo** blanco ≈ RAL 1013// blanco polar ≈ RAL 9010// rojo ≈ RAL 3003 // **Plástico, mate** antracita ≈ RAL 7021 // blanco polar ≈ RAL 9010 //
- tapas centrales:** **Plástico, mate lacado** blanco polar ≈ RAL 9010 antracita ≈ RAL 7021 // aluminio ≈ RAL 9006  
**Plástico, brillo** blanco ≈ RAL 1013 blanco polar ≈ RAL 9010
- tapa toma de corriente:** **Mate y brillo, rojo** ≈ RAL 3003

## Marcas de calidad y homologaciones



Testado y certificado de acuerdo a

### Mecanismos:

DIN EN 60669-1 (VDE 0632 Teil 1): 2009-10; EN 60669-1:1999 + A1:2002 + A2:2008 IEC 60669-1 (ed.3);am1;am2

### Tomas Schuko:

DIN VDE 0620-1 (VDE 0620-1):2013-03 IEC 60884-1 (ed.3);am1;am2  
Certificación AENOR  
UNE 20315-1-1:2009  
UNE 20315-1-2:2009

## Instalación

- Empotrar

## Medidas

### Marco 1 elemento

A 80,5 x H 80,5 mm, 1 elemento

### Marcos de 2 a 5 elementos, para montaje en vertical y horizontal

A 151,5 x H 80,5 mm, 2 elementos

A 223 x H 80,5 mm, 3 elementos

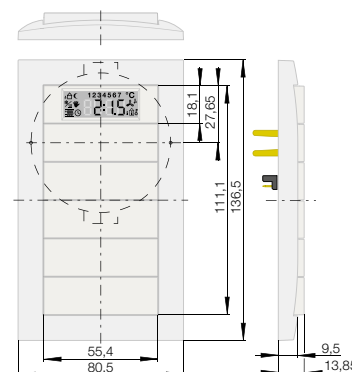
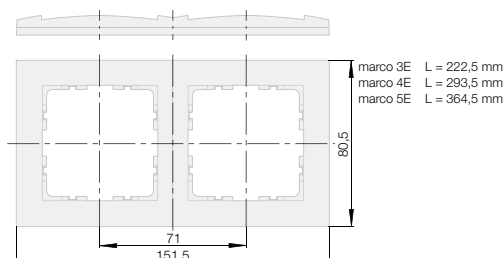
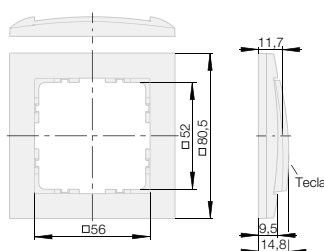
A 294 x H 80,5 mm, 4 elementos

A 365 x H 80,5 mm, 5 elementos

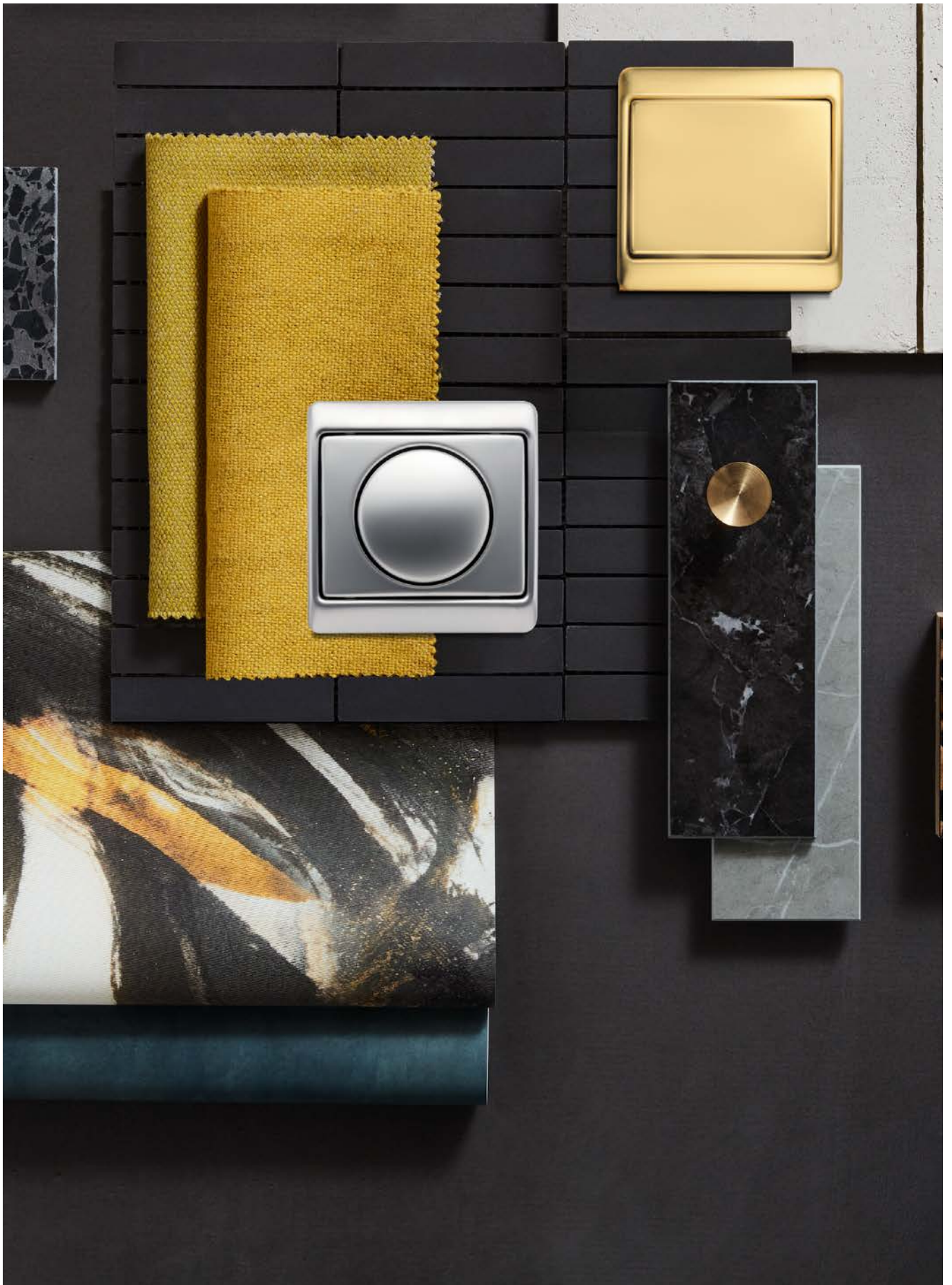
## Especificaciones técnicas

| Mecanismos           |   |
|----------------------|---|
| Tensión              | AC 250V~                                      |
| Intensidad           | 10A; 10 AX                                    |
| Grado de protección  | IP20  |
| Terminales           | Con tornillo o conexión rápida                |
| Tomas Schuko         |   |
| Tensión              | AC 250V~                                      |
| Intensidad           | 16A   |
| Número de polos      | Bipolar con conexión a tierra                 |
| Tipo de construcción | DIN 49440-1                                   |
| Grado de protección  | IP20, IP44 (ref. añadiendo el kit de sellado) |
| Protección infantil  | Sí  |
| Terminales           | Con tornillo                                  |

**Bastidor:** Metálico **Garras:** Incluidas



# berker Arsys





Cada edificio es diferente. Cada interior es resultado de preferencias individuales. Así, el diseño del interruptor debe ser igualmente único. berker Arsys se adapta perfectamente a cualquier ambiente gracias a la gran variedad de materiales y tipos de superficie en que se puede adquirir. Al mismo tiempo, se mantiene fiel a sí mismo.



Los marcos, las teclas y tapas adicionales de la serie berker Arsys están disponibles en **plástico, brillo**: blanco, blanco polar, marrón / **metal, mate** : bronce, dorado, acero inoxidable / **cobre**.



## Descripción

- **Mecanismos series berker**
  - **Serie:** Serie S.1
  - **Material:** Termoplástico, metal, cobre
  - **Acabado /colores**
  - **marco**
  - **tapas/teclas:**
    - Plástico, brillo** blanco ≈ RAL 1013// blanco polar ≈ RAL 9010// rojo ≈ RAL 3003 // marrón ≈ RAL8011
    - Plástico, mate** Antracita ≈ RAL 7021 // Blanco Polar ≈ RAL 9010 //
    - Metal, mate** Aluminio// bronce claro// lacado aluminio// dorado// anodizado// acero inoxidable
    - Cobre**
- Algunos productos que no pueden recubrirse por razones técnicas son lacados.

## Marcas de calidad y homologaciones



Testado y certificado de acuerdo a

**Mecanismos:**  
DIN EN 60669-1 (VDE 0632 Teil 1):  
2009-10; EN 60669-1:1999 + A1:2002 + A2:2008  
IEC 60669-1 (ed.3);am1;am2

**Tomas Schuko:**  
DIN VDE 0620-1 (VDE 0620-1):2013-03  
IEC 60884-1 (ed.3);am1;am2  
Certificación AENOR  
UNE 20315-1-1:2009  
UNE 20315-1-2:2009

## Instalación

- Empotrar

## Medidas

**Marco 1 elemento**  
A 87 x H 80,5 mm, 1 elemento

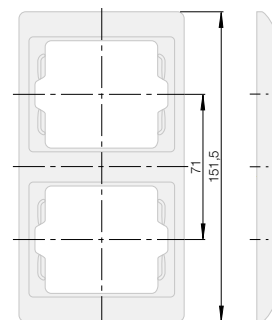
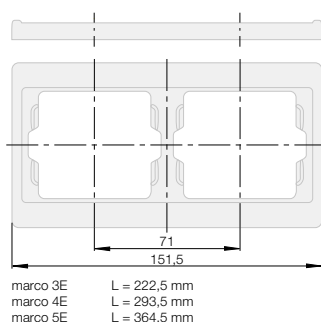
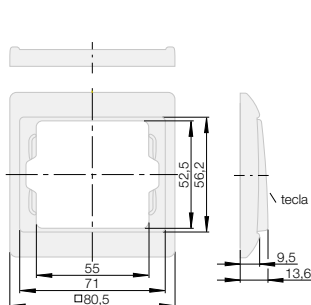
**Marcos de 2 a 5 elementos, para montaje en horizontal**  
A 158 x H 80,5 mm, 2 elementos  
A 229 x H 80,5 mm, 3 elementos  
A 300 x H 80,5 mm, 4 elementos  
A 371 x H 80,5 mm, 5 elementos

**Marcos de 2 a 5 elementos, para montaje en vertical**  
H 151,5 x A 87 mm, 2 elementos  
H 222,5 x A 87 mm, 3 elementos  
H 293,5 x A 87 mm, 4 elementos  
H 364,5 x A 87 mm, 5 elementos

## Especificaciones técnicas

| Mecanismos           |   |
|----------------------|---|
| Tensión              | AC 250V~                                      |
| Intensidad           | 10A; 10 AX                                    |
| Grado de protección  | IP20  |
| Terminales           | Con tornillo o conexión rápida                |
| Tomas Schuko         |   |
| Tensión              | AC 250V~                                      |
| Intensidad           | 16A   |
| Número de polos      | Bipolar con conexión a tierra                 |
| Tipo de construcción | DIN 49440-1                                   |
| Grado de protección  | IP20, IP44 (ref. añadiendo el kit de sellado) |
| Protección infantil  | Sí  |
| Terminales           | Con tornillo                                  |

**Bastidor:** Metálico **Garras:** Incluidas



# cubyko IP55







No lo dudes: cubyko, probado conforme al índice de protección IP55, es siempre una apuesta segura. Este interruptor, múltiples veces premiado por su diseño, no solo resulta especialmente resistente, sino que también es estanco y puede además iluminarse de modo opcional con LED.



Galardonado con el premio “Design Plus powered by light+building”, “German Design Award” en la sección “Excellent Product Design” (categoría “Building and Energy”) y IF Design Award. cubyko está disponible con las superficies en **plástico**: gris, blanco polar.



## Descripción

### - Mecanismos serie cubyko

- **Serie:** Serie cubyko IP55
- **Material:** Polipropileno (PP)
- **Acabado:** Mate

- **Colores:** Gris (RAL 7035 + RAL 7011)  
Blanco (RAL 9010)

- **Gama:** Interruptores-Tomas Schuko-Señalización-  
Adaptadores para funciones complementarias.

## Instalación

- Superficie o empotrar

## Marcas de calidad y homologaciones



Testado y certificado de acuerdo a

### Mecanismos:

DIN EN 60669-1 (VDE 0632 Teil 1):  
2009-10; EN 60669-1:1999 + A1:2002 + A2:2008  
IEC 60669-1 (ed.3);am1;am2

### Tomas Schuko:

DIN VDE 0620-1 (VDE 0620-1):2013-03  
IEC 60884-1 (ed.3);am1;am2  
Certificación AENOR  
UNE 20315-1-1:2009  
UNE 20315-1-2:2009  
Marcaje AENOR

## Características técnicas

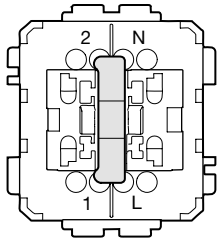
|                             |  |
|-----------------------------|--|
| Grado de protección         | IP55   |
| Resistencia a golpes IK     | IK07   |
| Mando                       | Interruptores 10 AX – 250 V,<br>Pulsadores 10 A – 250V, simples o<br>dobles con conexión rápida  |
| Tomas SCHUKO                | Tomas 2P+TTL 16 A – 250, terminales<br>con tornillos   |
| Tomas SCHUKO<br>múltiples   | Tomas 2P+TTL 16 A – 250V pre<br>cableadas dobles horizontales y<br>verticales, triples horizontales<br>terminales con tornillos  |
| Mando confort               | Paro de emergencia con llave o ¼ vuelta,<br>interruptores con llave 2 o 3 posiciones   |
| Mando de persianas          | Interruptor doble, pulsador doble 10AX<br>- 250V   |
| Anillo luminoso             | Visualización luminosa del anillo  |
| Señalización                | Señalización por indicadores de color<br>con o sin etiqueta  |
| Adaptador para<br>funciones | Adaptador para funciones complementarias<br>tipo systo 45x45   |
| Estanqueidad                | -Membrana total en la parte trasera de la<br>caja de superficie<br>-Junta sobre el soporte empotrar<br>-Juntas sobre la parte superior e inferior<br>del anillo<br>-Membrana sobre el soporte de la tecla<br>-Membrana para cables diámetro 4 a<br>15mm o tubos diámetro 16 a 25mm   |
| Cierre                      | Por 2 tornillos 1/4 de vuelta  |
| Cajas superficie            | 1 elemento dimensión 76 x 76 x p.56mm<br>2 elementos 2 entradas en horizontal y<br>en vertical dimensión 76 x 147 x p.56mm<br>2 elementos 4 entradas en horizontal<br>dimensión 76 x 147 x p.56mm<br>3 elementos en horizontal dimensión<br>76 x 218 x p.56mm<br>Pre cortes para evacuación de<br>condensación (IP44 en este caso)<br>Espacio para conectores Wago |
| Empotrar                    | 1 elemento dimensión 83 x 83 x p.56mm<br>2 elementos en horizontal y en vertical<br>dimensión 83 x 154 x p.56mm<br>3 elementos en horizontal dimensión<br>83 x 225x p.56mm   |

### Opciones / Extras / Variantes

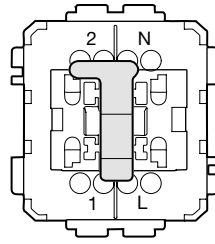
|                              |   |
|------------------------------|---|
| Portaetiquetas               | Portaetiquetas para identificar los cir-<br>cuitos, existe para los conmutadores y<br>pulsadores                                  |
| Lámparas                     | Lámparas para indicadores luminosos o<br>testigo 250 V en rojo, azul o blanco. Existe<br>en 12-24 V rojo o azul para señalización |
| Pulsadores<br>transformables | Porta etiquetas para identificar los<br>circuitos, existe para los interruptores y<br>pulsadores con indicador luminoso           |
| Accesorios de cajas          | Conectores de cajas<br>Prensa estopa M20 para entrada de<br>cable diámetro 7 a 14   |

### Conexión de lámparas

WNA002, WNA002B, WNA006, WNA006B, WNA021, WNA021B, WNA023, WNA023B, WNA025, WNA025B, WNC002, WNC021, WNC023, WNE023, WNE023B



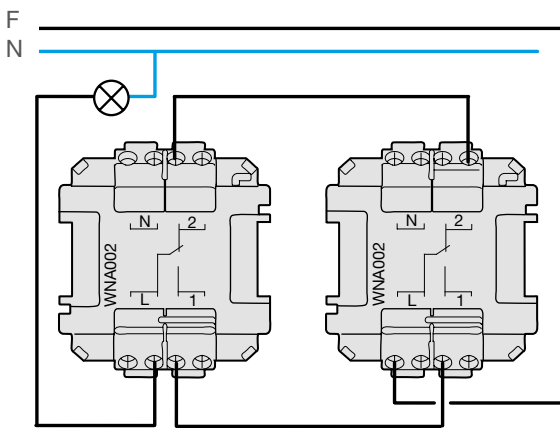
WNA003, WNA003B, WNC003



### Conexión

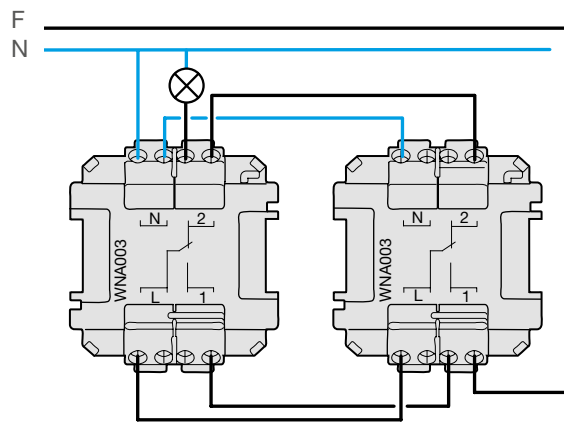
WNA002, WNA002B, WNA006, WNA006B,

Conmutador luminoso



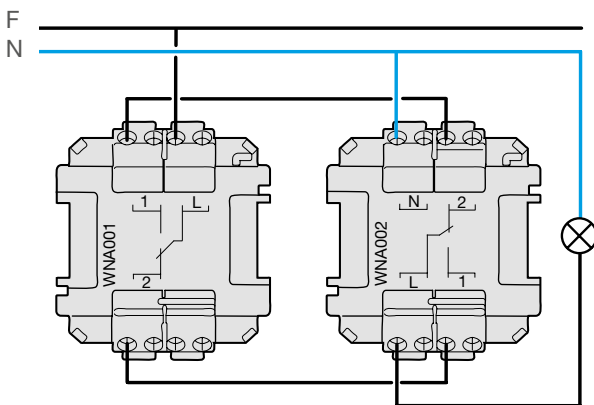
WNA003, WNA003B, WNC003

Conmutador testigo con neutro

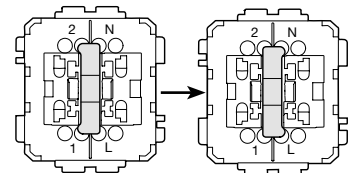


WNA001, WNA002

Conmutador testigo, cableado existente  
un único punto de gestión testigo

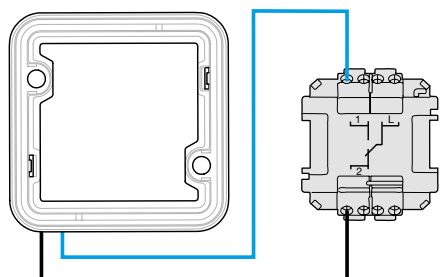


⚠ Invertir el sentido de montaje de la lámpara al conectarla entre L y N

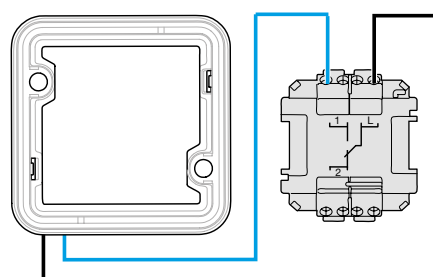


WNA695 - WNA696 - WNA697 - WNA698 - WNA699

Función señalización



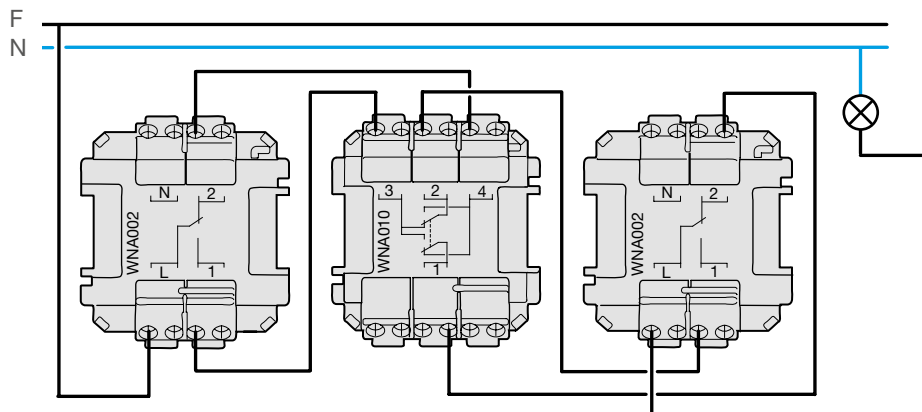
Función testigo



## Conexión

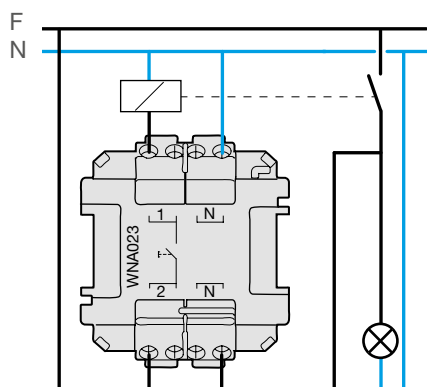
### WNA002, WNA010

(Conexión cruzamiento (función luminosa sólo sobre WNA002



### WNA023

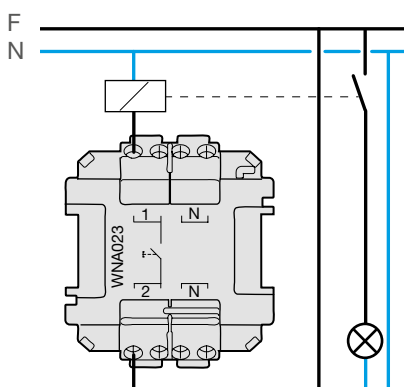
Pulsador testigo



Lámpara conectada entre N/N

### WNA023

Pulsador luminoso



⚠ Lámpara a conectar entre 1 / 2

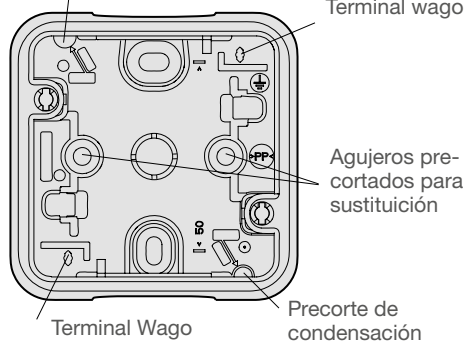
## Especificaciones técnicas

|                                |                              | Función señalización                        |                            |          | Función testigo                             |                            |          |
|--------------------------------|------------------------------|---|----------------------------|----------|---|----------------------------|----------|
|                                |                              | lámpara 250V                                | lámpara 24V                | conexión | lámpara 250V                                | 24V lámpara                | conexión |
| <b>Conmutadores</b>            |                              |   |                            |          |   |                            |          |
| conmutador luminoso con neutro | WNA002x<br>WNA006x           | WUZ690 azul<br>WUZ695 rojo<br>WUZ698 blanco | WUZ692 azul<br>WUZ697 rojo | 1 / 2    | WUZ691 rojo<br>WUZ696 azul<br>WUZ699 blanco | -                          | N / 2    |
| conmutador testigo con neutro  | WNA003x<br>WNC003            | WUZ690 azul<br>WUZ695 rojo<br>WUZ698 blanco | WUZ692 azul<br>WUZ697 rojo | 1 / 2    | WUZ691 rojo<br>WUZ696 azul<br>WUZ699 blanco | -                          | N / 2    |
| <b>Pulsadores</b>              |                              |   |                            |          |   |                            |          |
| inversor luminoso con neutro   | WNA021x<br>WNC021            | WUZ690 azul<br>WUZ695 rojo<br>WUZ698 blanco | WUZ692 azul<br>WUZ697 rojo | 1 / 2    | -   | -                          | -        |
| portaetiquetas luminoso        | WNA025x<br>WNC025<br>WNC025x | WUZ690 azul<br>WUZ695 rojo<br>WUZ698 blanco | WUZ692 azul<br>WUZ697 rojo | 1 / 2    | -   | -                          | -        |
| testigo                        | WNA023x<br>WNC023<br>WNE023x | WUZ690 azul<br>WUZ695 rojo<br>WUZ698 blanco | WUZ692 azul<br>WUZ697 rojo | 1 / 2    | WUZ690 azul<br>WUZ695 rojo<br>WUZ698 blanco | WUZ692 azul<br>WUZ697 rojo | N / N    |

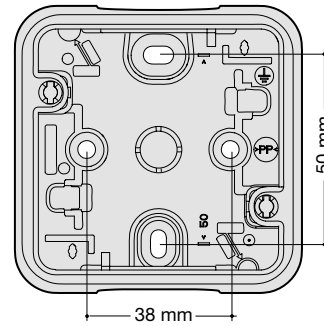
Referencias en negrita: incluyen lámpara

### Caja de superficie

Precorte de condensación



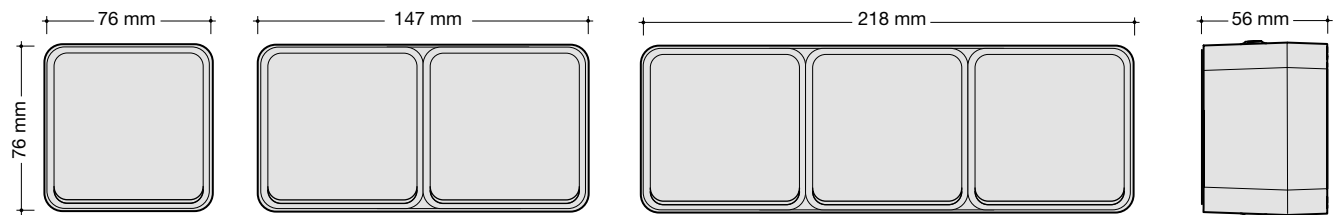
Fijación



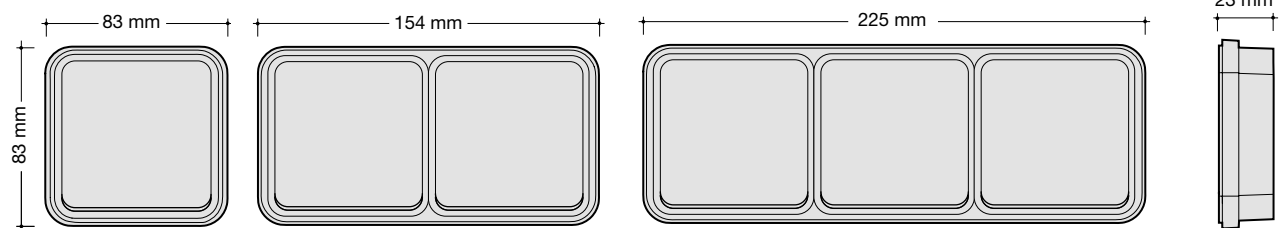
Romper el precorte con un destornillador. El agujero permite la evacuación de la condensación. El IP pasa de IP55 a IP44.

### Medidas

Superficie

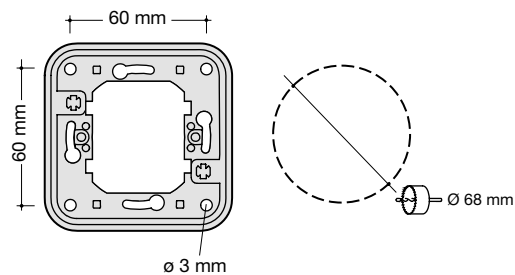


Empotrar



### Fijación en pladur

Empotrar



## Especificaciones técnicas

|   |  |
|---|--|
| Índice de protección                            | IP55 e IK07  |
| Resistencia al frío y al calor (almacenaje)     | de -40 °C a +60 °C   |
| Resistencia al frío y al calor (funcionamiento) | de -40 °C a +60 °C   |
| Resistencia a los rayos ultravioleta            | 500 horas a 550 W/m <sup>2</sup>   |
| Resistencia a niebla salina                     | 7 días (168 h)   |
| Resistencia a hilo incandescente                | 850°C, de conformidad a NF EN 60 695-2   |
| Mantenimiento                                   | Limpiar con un paño húmedo y agua con jabón<br>No utilizar tricloroetileno<br>Para cualquier otro producto, realizar una prueba previa |
| RAL: versión gris                               | Cajas soportes y cubiertas: RAL 7011 - Collarín RAL 7035   |
| RAL: versión blanca                             | RAL 9010   |
| Materiales                                      | Polipropileno  |

## Resistencia a agentes químicos a 20 °C

|   |   |
|---|---|
| Acetato de amilo                        | + |
| Acetato de amonio                       | + |
| Acetato de sodio                        | + |
| Acetato de etilo                        | + |
| Acetona                                 | + |
| Ácido acético al 10%                    | + |
| Ácido acético al 50%                    | + |
| Ácido benzoico                          | + |
| Ácido bórico                            | + |
| Ácido bórico (solución acuosa saturada) | + |
| Ácido clorhídrico al 10%                | + |
| Ácido clorhídrico al 36%                | + |
| Ácido cítrico                           | + |
| Ácido de la batería                     | + |
| Ácido fluorhídrico al 40%               | + |
| Ácido fórmico                           | + |
| Ácido láctico                           | + |
| Ácido nítrico al 25%                    | + |
| Ácido nítrico al 50%                    | - |
| Ácido oleico                            | + |
| Ácido oxálico                           | + |
| Ácido fosfórico                         | + |
| Ácido esteárico                         | + |
| Ácido sulfúrico al 10%                  | + |
| Ácido sulfúrico al 85%                  | + |
| Ácido tánico                            | + |
| Alcohol amílico                         | + |
| Alcohol bencílico                       | + |
| Alcohol etílico                         | + |
| Alcohol isopropílico                    | + |
| Alcohol metílico (metanol)              | + |
| Aluminio                                | + |
| Amoniaco                                | + |
| Anhidrido acético                       | + |
| Anilina                                 | + |
| Anticongelante                          | + |
| Bario                                   | + |
| Benceno                                 | - |
| Butiro                                  | + |
| Cerveza                                 | + |
| Bromuro                                 | + |
| Butano                                  | + |
| Cacao                                   | + |
| Café                                    | + |
| Carbonato de amonio                     | + |

|                                 |   |
|---------------------------------|---|
| Carbonato de calcio             | + |
| Cloro                           | - |
| Cloroformo                      | + |
| Cloruro de amonio               | + |
| Cloruro de cal                  | + |
| Cera de abejas                  | + |
| Mermelada                       | + |
| Nata                            | + |
| Dentífrico                      | + |
| Detergente                      | + |
| Agua                            | + |
| Agua de cloro (líquido gaseoso) | - |
| Agua marina                     | + |
| Harina                          | + |
| Queso                           | + |
| Fructosa                        | + |
| Gelatina                        | + |
| Ginebra                         | + |
| Glucosa                         | + |
| Glicerina                       | + |
| Glicol                          | + |
| Alquitrán                       | + |
| Aceite alimentario              | + |
| Aceite de motor                 | + |
| Aceite de palma                 | + |
| Aceite de oliva                 | + |
| Aceite mineral                  | + |
| Hidrógeno                       | + |
| Hipoclorito de sodio al 13%     | - |
| Zumo de fruta                   | + |
| Keroseno                        | - |
| Leche                           | + |
| Legumbres                       | + |
| Líquido de frenos               | + |
| Lavavajillas                    | + |
| Margarina                       | + |
| Mayonesa                        | + |
| Mercurio                        | + |
| Miel                            | + |
| Mostaza                         | + |
| Nitrato de amonio               | + |
| Nitrato de sodio                | + |
| Ozono                           | + |
| Parafina                        | + |
| Perfume                         | + |
| Petróleo, éter de petróleo      | - |

|                          |   |
|--------------------------|---|
| Fenol                    | + |
| Fosfato de amonio        | + |
| Fósforo                  | + |
| Potasio                  | + |
| Propano                  | + |
| Ron                      | + |
| Jabón                    | + |
| Sal                      | + |
| Sal de aluminio          | + |
| Sal de plata             | + |
| Sal de carbonato         | + |
| Sal de cloruro           | + |
| Sal de cobre             | + |
| Sal de magnesio          | + |
| Sal de sulfito           | + |
| Sal de cinc              | + |
| Champú                   | + |
| Soda                     | + |
| Sodio                    | + |
| - Acetato de sodio       | + |
| - Carbonato de sodio     | + |
| - Cloruro de sodio (sal) | + |
| - Fosfato de sodio       | + |
| - Sulfato de sodio       | + |
| Azúfre                   | + |
| Azúcar                   | + |
| Sulfato de amonio        | + |
| Trementina               | - |
| Té                       | + |
| Tricloroetileno          | - |
| Orina                    | + |
| Vaselina                 | + |
| Vino                     | + |
| Vinagre                  | + |
| Whisky                   | + |
| Aguarrás                 | + |

+ : Buena resistencia

- : Inestable



**Hager Sistemas S.A.U.**

Alfred Nobel 18  
Pol. Ind. Valldoríolf  
Apartado 39  
E-08430 La Roca del Vallès

Teléfono 938 424 730  
[hager.com/es](http://hager.com/es)

