

Fichas técnicas

mecanismos:

lumina

series berker

cubyko

integro

series KNX

:hager

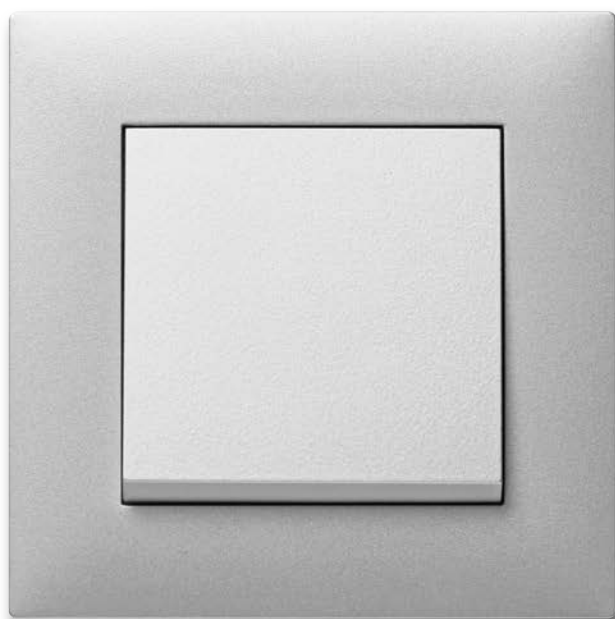
lumina intense





frank films
2013 PHOTOALBUM
ALLIED WORKS ARCHITECTURE
BRAD CLOEPFIL
OCCUPATION

lumina intense ofrece tres atractivos colores y un diseño de marco completamente nuevo. Para nuevas posibilidades. Y para cualquier entorno.



Los marcos, las teclas y tapas adicionales de la serie lumina intense están disponibles en **Plástico brillo:** blanco polar, **Plástico mate:** plata, negro.



Descripción

- Mecanismos serie lumina

- **Serie:** lumina intense
- **Material:** Termoplástico

- Acabado marco

- tapas/teclas:** **Plástico brillo**
blanco polar ≈ RAL 9016
- Plástico mate**
plata ≈ RAL 9006
negro ≈ RAL 9004

- tapas centrales:** **Plástico brillo**
blanco polar ≈ RAL 9016
- Plástico mate**
plata ≈ RAL 9006
negro ≈ RAL 9004

Instalación

- Empotrar

Medidas

Marco 1 elemento

A 87,4 x H 87,4 mm, 1 elemento

Marcos de 2 a 5 elementos, para montaje en vertical u horizontal (ref. diferentes)

- A 158,5 x H 87,4 mm, 2 elementos
- A 229,8 x H 87,4 mm, 3 elementos
- A 300,4 x H 87,4 mm, 4 elementos
- A 371,4 x H 87,4 mm, 5 elementos

Marcas de calidad y homologaciones



Testado y certificado de acuerdo a

Mecanismos:

DIN EN 60669-1 (VDE 0632 Teil 1):
2009-10; EN 60669-1:1999 + A1:2002 + A2:2008

IEC 60669-1 (ed.3);am1;am2

Tomas Schuko:

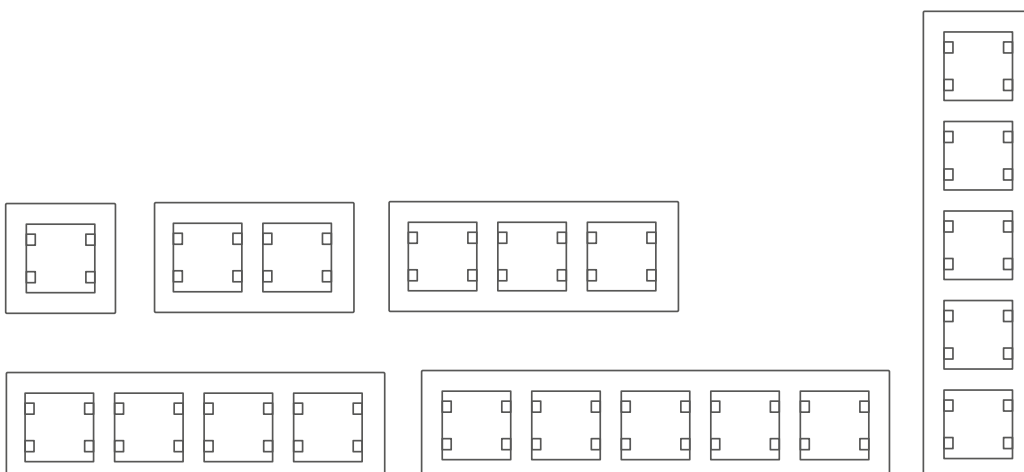
DIN VDE 0620-1 (VDE 0620-1):2013-03
IEC 60884-1 (ed.3);am1;am2

Certificación AENOR
UNE 20315-1-1:2009
UNE 20315-1-2:2009

Especificaciones técnicas

Mecanismos	
Tensión	AC 250V~
Intensidad	10A; 10 AX
Grado de protección	IP20
Terminales	Con tornillo o conexión rápida
Tomas Schuko	
Tensión	AC 250V~
Intensidad	16A
Número de polos	Bipolar con conexión a tierra
Tipo de construcción	DIN 49440-1
Grado de protección	IP20, IP44 (ref. añadiendo el kit de sellado)
Protección infantil	Sí
Terminales	Con tornillo

Bastidor: Metálico **Garras:** Incluidas



berker K.1





La serie berker K.1 se integra a la perfección en cualquier interior clásico atemporal. Mediante su lenguaje de formas perfilado y anguloso, este interruptor añade siempre un toque propio. Un clásico moderno que personifica la calidad y seguridad en el estilo.



Los marcos, las teclas y tapas adicionales de la serie berker K.1 están disponibles en **plástico: brillo**, blanco polar / **mate**, antracita.



Descripción

- Mecanismos series berker
- Serie: K.1
- Material: Termoplástico
- Acabado: **Plástico brillo**
blanco polar ≈ RAL 9010
Plástico mate
antracita ≈ RAL 7021

Marcas de calidad y homologaciones



Testado y certificado de acuerdo a

Mecanismos:
DIN EN 60669-1 (VDE 0632 Teil 1):
2009-10; EN 60669-1:1999 + A1:2002 + A2:2008

IEC 60669-1 (ed.3);am1;am2

Tomas Schuko:
DIN VDE 0620-1 (VDE 0620-1):2013-03
IEC 60884-1 (ed.3);am1;am2
Certificación AENOR
UNE 20315-1-1:2009
UNE 20315-1-2:2009

Instalación

- Empotrar

Especificaciones técnicas

Mecanismos	
Tensión	AC 250V~
Intensidad	10A; 10 AX
Grado de protección	IP20
Terminales	Con tornillo o conexión rápida
Tomas Schuko	
Tensión	AC 250V~
Intensidad	16A
Número de polos	Bipolar con conexión a tierra
Tipo de construcción	DIN 49440-1
Grado de protección	IP20, IP44 (ref. añadiendo el kit de sellado)
Protección infantil	Sí
Terminales	Con tornillo

Medidas

Marco 1 elemento

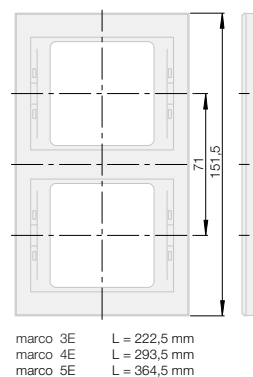
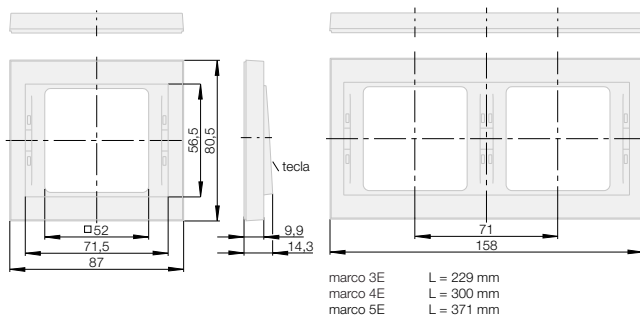
A 87 x H 80,5 mm, 1 elemento

Marcos de 2 a 5 elementos, para montaje en horizontal

A 158 x H 80,5 mm, 2 elementos
A 229 x H 80,5 mm, 3 elementos
A 300 x H 80,5 mm, 4 elementos
A 371 x H 80,5 mm, 5 elementos

Marcos de 2 a 5 elementos, para montaje en vertical

H 151,5 x A 87 mm, 2 elementos
H 222,5 x A 87 mm, 3 elementos
H 293,5 x A 87 mm, 4 elementos
H 364,5 x A 87 mm, 5 elementos



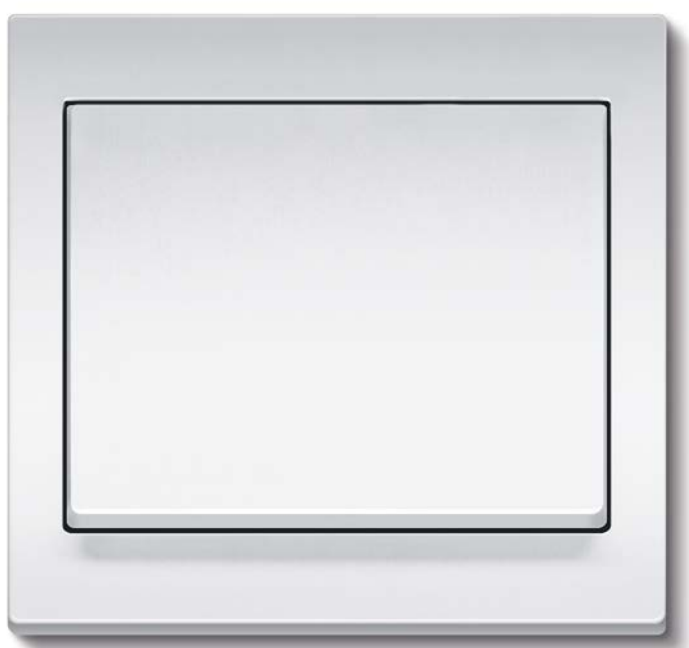
Bastidor: Metálico **Garras:** Incluidas

berker K.5





Los claros contornos y la calidad del material determinan el aspecto cultivado en todo su conjunto del berker K.5. Un excelente ejemplo de ello: berker K.5 en elegante aluminio o en robusto acero inoxidable.



Los marcos, las teclas y tapas adicionales de la serie berker K.5 están disponibles en **aluminio** (según E6EV1) y **acero inoxidable**.



Descripción

- **Mecanismos series berker**
- **Serie:** K.5
- **Material:** Metal anodizado, aluminio (E6EV1)
Metal mate, acero inoxidable

Algunos productos que no pueden recubrirse por razones técnicas son lacados.

Marcas de calidad y homologaciones



Testado y certificado de acuerdo a

Mecanismos:
DIN EN 60669-1 (VDE 0632 Teil 1):
2009-10; EN 60669-1:1999 + A1:2002 + A2:2008

IEC 60669-1 (ed.3);am1;am2

Tomas Schuko:
DIN VDE 0620-1 (VDE 0620-1):2013-03
IEC 60884-1 (ed.3);am1;am2
Certificación AENOR
UNE 20315-1-1:2009
UNE 20315-1-2:2009

Instalación

- Empotrar

Especificaciones técnicas

Mecanismos	
Tensión	AC 250V~
Intensidad	10A; 10 AX
Grado de protección	IP20
Terminales	Con tornillo o conexión rápida
Tomas Schuko	
Tensión	AC 250V~
Intensidad	16A
Número de polos	Bipolar con conexión a tierra
Tipo de construcción	DIN 49440-1
Grado de protección	IP20, IP44 (ref. añadiendo el kit de sellado)
Protección infantil	Sí
Terminales	Con tornillo

Medidas

Marco 1 elemento

A 87 x H 80,5 mm, 1 elemento

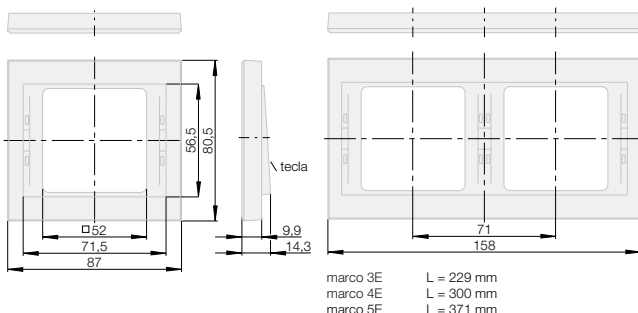
Marcos de 2 a 5 elementos, para montaje en horizontal

A 158 x H 80,5 mm, 2 elementos
A 229 x H 80,5 mm, 3 elementos
A 300 x H 80,5 mm, 4 elementos
A 371 x H 80,5 mm, 5 elementos

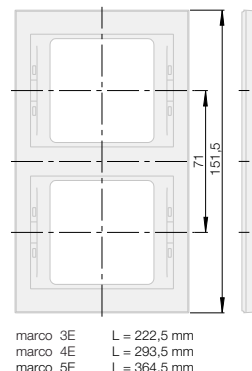
Marcos de 2 a 5 elementos, para montaje en vertical

H 151,5 x A 87 mm, 2 elementos
H 222,5 x A 87 mm, 3 elementos
H 293,5 x A 87 mm, 4 elementos
H 364,5 x A 87 mm, 5 elementos

Bastidor: Metálico **Garras:** Incluidas

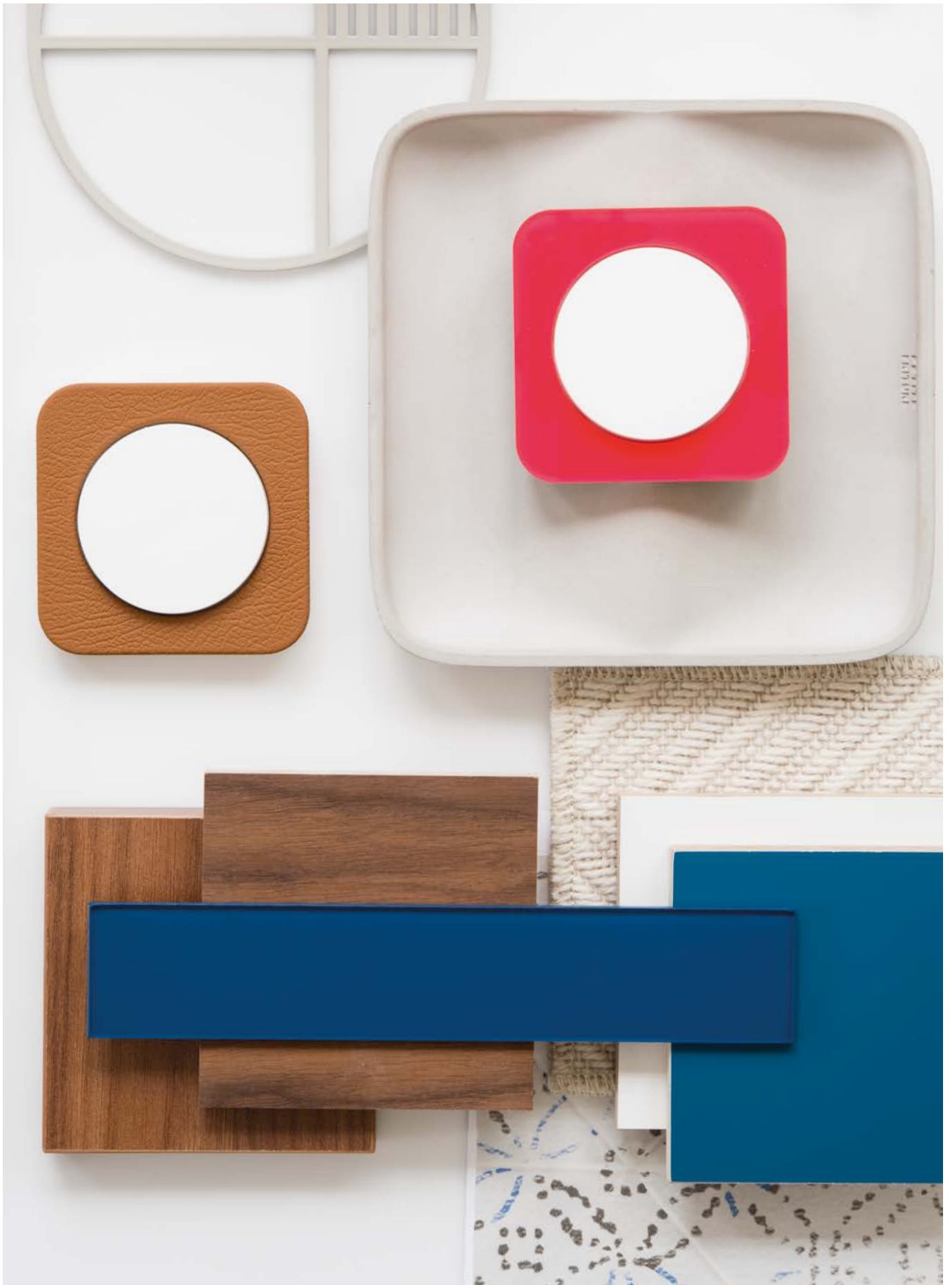


marco 3E L = 229 mm
marco 4E L = 300 mm
marco 5E L = 371 mm



marco 3E L = 222,5 mm
marco 4E L = 293,5 mm
marco 5E L = 364,5 mm

berker R.1





El círculo, junto al punto y la línea recta, es uno de los elementos más antiguos de la geometría. Y, a pesar de ello, nunca deja de sorprender. Por ejemplo, en forma de serie berker R.1. Una línea pura y elegante a la par que intensa y llamativa.



Para prácticamente cualquier concepto arquitectónico: los marcos de la serie berker R.1 están disponibles en **crystal**: negro, blanco polar / **aluminio** / **acero inoxidable** / **pizarra** / **hormigón** / **madera** / **plástico**: negro, blanco polar / **acrílico**: rojo, naranja.

Los pulsadores y tapas adicionales están disponibles en las versiones **plástico**: negro, blanco polar.



Descripción

- **Mecanismos series berker**
- **Serie:** R.1
- **Material:** Termoplástico, acero, aluminio, cristal, madera, piel, acrílico
- **Acabado/colores**
- marco:** **Plástico brillo**
blanco polar ≈ RAL 9010
negro ≈ RAL 9005
- Cristal**
blanco polar ≈ RAL 9010
negro ≈ RAL 9005
- Metal aluminio**, natural, anodizado
- Acero**, mate
- Pizarra natural**, antracita
- Hormigón pulido**, gris
- Madera**, madera teñida
- Acrílico transparente**, rojo
- Acrílico transparente**, naranja
-
- tapas/teclas:** **Plástico brillo**
blanco polar ≈ RAL 9010
negro ≈ RAL 9005
rojo ≈ RAL 3003
naranja ≈ RAL 2003

Medidas

Material: acero, Aluminio, Cristal, madera, Piel, Acrílico

Marco 1 elemento

A 81,2 x H 81,2 mm, 1 elemento

Marcos de 2 a 5 elementos, para montaje en vertical y horizontal

A 152,2 x H 81,2 mm, 2 elementos
A 223,2 x H 81,2 mm, 3 elementos
A 294,2 x H 81,2 mm, 4 elementos
A 365,2 x H 81,2 mm, 5 elementos

Material: plástico

Marco 1 elemento

A 80,7 x H 80,7 mm, 1 elemento

Marcos de 2 a 5 elementos, para montaje en vertical y horizontal

A 151,7 x H 80,7 mm, 2 elementos
A 222,7 x H 80,7 mm, 3 elementos
A 293,7 x H 80,7 mm, 4 elementos
A 364,7 x H 80,7 mm, 5 elementos

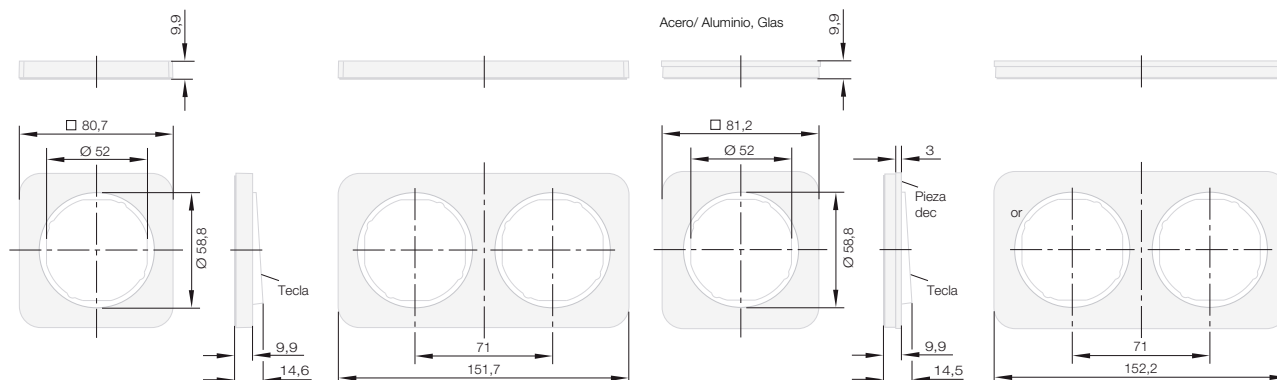
Material: Pizarra natural, Hormigón pulido

Marco 1 elemento

A 81,2 x H 81,2 mm, 1 elemento

Marcos de 2 a 3 elementos, para montaje en vertical y horizontal

A 152,2 x H 81,2 mm, 2 elementos
A 223,2 x H 81,2 mm, 3 elementos



Marcas de calidad y homologaciones



Testado y certificado de acuerdo a

Mecanismos:

DIN EN 60669-1 (VDE 0632 Teil 1):
2009-10; EN 60669-1:1999 + A1:2002 + A2:2008
IEC 60669-1 (ed.3);am1;am2

Tomas Schuko:

DIN VDE 0620-1 (VDE 0620-1):2013-03
IEC 60884-1 (ed.3);am1;am2
Certificación AENOR
UNE 20315-1-1:2009
UNE 20315-1-2:2009

Instalación

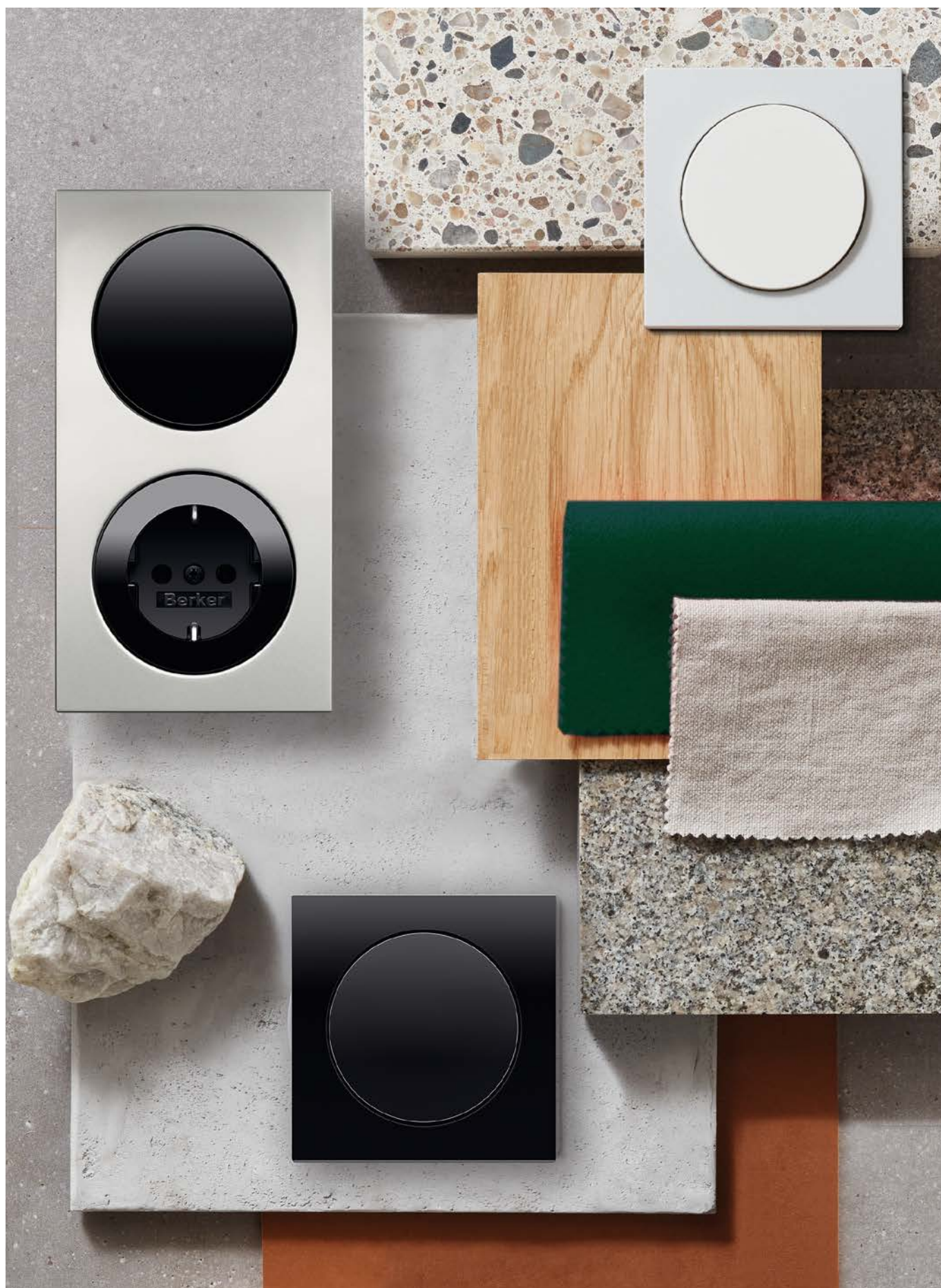
- Empotrar

Especificaciones técnicas

Mecanismos	
Tensión	AC 250V~
Intensidad	10A; 10 AX
Grado de protección	IP20
Terminales	Con tornillo o conexión rápida
Tomas Schuko	
Tensión	AC 250V~
Intensidad	16A
Número de polos	Bipolar con conexión a tierra
Tipo de construcción	DIN 49440-1
Grado de protección	IP20, IP44 (ref. añadiendo el kit de sellado)
Protección infantil	Sí
Terminales	Con tornillo

Bastidor: Metálico **Garras:** Incluidas

berker R.3





Marco anguloso, piezas centrales redondas: berker R.3 juega hábilmente con los contrastes. Al igual que en la serie berker R.1, su gama de productos abarca además todas las propiedades de un interruptor plano moderno.



Los marcos de la serie berker R.3 están disponibles en **cristal:** negro, blanco polar / **plástico:** negro, blanco polar / **aluminio** / **acero inoxidable**. Los pulsadores y tapas adicionales están disponibles en las versiones **plástico:** negro, blanco polar.



Descripción

- **Mecanismos series berker**
- **Serie:** R.3
- **Material:** Termoplástico, acero, aluminio, cristal,
- **Acabado/colores**
- marco:** **Plástico brillo**
blanco polar ≈ RAL 9010
negro ≈ RAL 9005
- Cristal**
blanco polar ≈ RAL 9010
negro ≈ RAL 9005
- Metal aluminio**, natural, anodizado
- Acero**, mate
- tapas/teclas:** **Plástico brillo**
blanco polar ≈ RAL 9010
negro ≈ RAL 9005
rojo ≈ RAL 3003
naranja ≈ RAL 2003

Marcas de calidad y homologaciones



Testado y certificado de acuerdo a

Mecanismos:
DIN EN 60669-1 (VDE 0632 Teil 1):
2009-10; EN 60669-1:1999 + A1:2002 + A2:2008
IEC 60669-1 (ed.3);am1;am2

Tomas Schuko:
DIN VDE 0620-1 (VDE 0620-1):2013-03
IEC 60884-1 (ed.3);am1;am2
Certificación AENOR
UNE 20315-1-1:2009
UNE 20315-1-2:2009

Instalación

- Empotrar

Medidas

Material: Acero, Aluminio, Cristal
Marco 1 elemento
A 81,2 x H 81,2 mm, 1 elemento

Marcos de 2 a 5 elementos, para montaje en vertical y horizontal
A 152,2 x H 81,2 mm, 2 elementos
A 223,2 x H 81,2 mm, 3 elementos
A 294,2 x H 81,2 mm, 4 elementos
A 365,2 x H 81,2 mm, 5 elementos

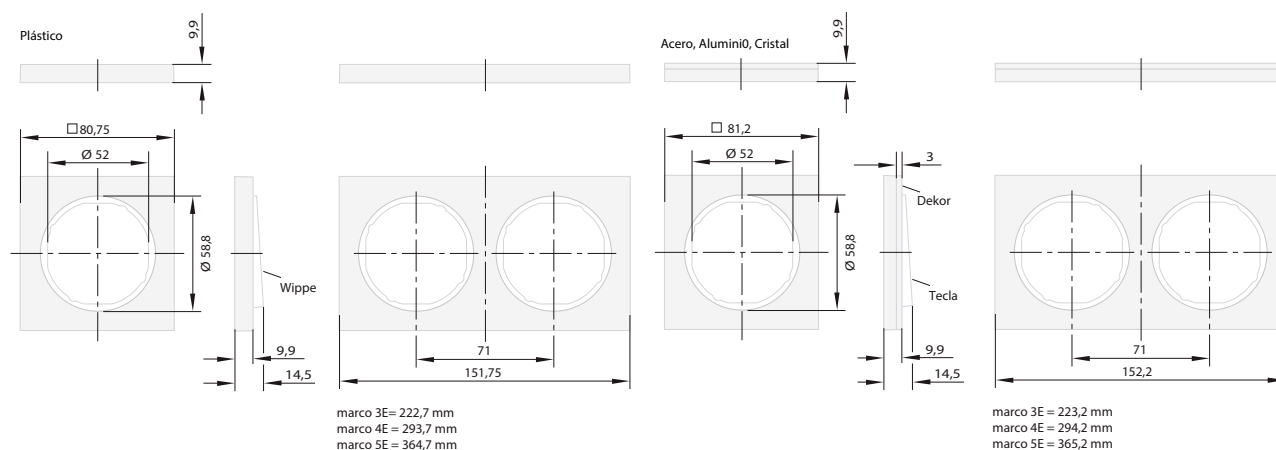
Material: plástico
Marco 1 elemento
A 80,75 x H 80,75 mm,
1 elemento

Marcos de 2 a 5 elementos, para montaje en vertical y horizontal
A 151,75 x H 80,75 mm, 2 elementos
A 222,7 x H 80,75 mm, 3 elementos
A 293,7 x H 80,75 mm, 4 elementos
A 364,7 x H 80,75 mm, 5 elementos

Especificaciones técnicas

Mecanismos	
Tensión	AC 250V~
Intensidad	10A; 10 AX
Grado de protección	IP20
Terminales	Con tornillo o conexión rápida
Tomas Schuko	
Tensión	AC 250V~
Intensidad	16A
Número de polos	Bipolar con conexión a tierra
Tipo de construcción	DIN 49440-1
Grado de protección	IP20, IP44 (ref. añadiendo el kit de sellado)
Protección infantil	Sí
Terminales	Con tornillo

Bastidor: Metálico **Garras:** Incluidas



berker R.8





berker R.8 rinde homenaje a la máxima “menos es más” - sobresaliendo solo 3 mm de la pared, lo que le convierte en uno de los interruptores más planos del mercado. Como evolución lógica de la gama berker R.3 ésta le proporciona su base perfecta tanto en función como en forma: Se puede combinar con cualquiera de las teclas de esta gama.



Los marcos de la serie berker R.8 están disponibles en **crystal:** negro, blanco polar / **aluminio** / **acero inoxidable**. Los pulsadores y tapas adicionales están disponibles en las versiones **plástico:** negro, blanco polar.



Descripción

- **Mecanismos series berker**
- **Serie:** R.8
- **Material:** acero, aluminio, cristal,
- **Acabado/colores**
- marco:** **Cristal**
- blanco polar ≈ RAL 9010
- negro ≈ RAL 9005
- Metal aluminio**, natural, anodizado
- Acero**, mate

- tapas/teclas:** **Plástico brillo**
- blanco polar ≈ RAL 9010
- negro ≈ RAL 9005

Marcas de calidad y homologaciones



Testado y certificado de acuerdo a

Mecanismos:
 DIN EN 60669-1 (VDE 0632 Teil 1):
 2009-10; EN 60669-1:1999 + A1:2002 + A2:2008
 IEC 60669-1 (ed.3);am1;am2

Tomas Schuko:
 DIN VDE 0620-1 (VDE 0620-1):2013-03
 IEC 60884-1 (ed.3);am1;am2
 Certificación AENOR
 UNE 20315-1-1:2009
 UNE 20315-1-2:2009

Instalación

- **Empotrar**

Especificaciones técnicas

Mecanismos	
Tensión	AC 250V~
Intensidad	10A; 10 AX
Grado de protección	IP20
Terminales	Con tornillo o conexión rápida
Tomas Schuko	
Tensión	AC 250V~
Intensidad	16A
Número de polos	Bipolar con conexión a tierra
Tipo de construcción	DIN 49440-1
Grado de protección	IP20, IP44 (ref. añadiendo el kit de sellado)
Protección infantil	Sí
Terminales	Con tornillo

Medidas

Material: Acero, Aluminio, Cristal

Marco 1 elemento

A 90 x H 90 mm, 1 elemento

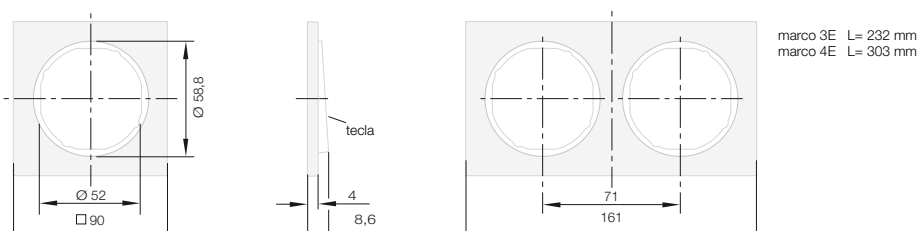
Marcos de 2 a 4 elementos, para montaje en vertical y horizontal

A 161 x H 90 mm, 2 elementos

A 232 x H 90 mm, 3 elementos

A 303 x H 90 mm, 4 elementos

Bastidor: Metálico **Garras:** Incluidas



Serie R.classic





Un interruptor que despierta recuerdos y sentimientos.
berker Serie R.classic aún con estilo un lenguaje de formas
clásico con cuatro variantes de material de alta calidad y un
bello mando rotativo.



Los marcos de la serie berker Serie R.classic están disponibles en **plástico:** negro, blanco polar / **crystal:** negro, blanco polar / **aluminio** / **acero inoxidable**. Los mandos rotativos y tapas adicionales están disponibles en las versiones **plástico:** negro, blanco polar



Descripción

- **Mecanismos series berker**
- **Serie:** Serie R.classic
- **Material:** Termoplástico, metal, cristal
- **Acabado/colores**
- marco: **Plástico brillo**
blanco polar ≈ RAL 9010
negro ≈ RAL 9005
- Cristal**
blanco polar ≈ RAL 9010
negro ≈ RAL 9005
- Metal aluminio**, natural, anodizado
- Acero**, mate
- tapas/teclas:** **Plástico brillo**
blanco polar ≈ RAL 9010
negro ≈ RAL 9005

Instalación

- Empotrar

Medidas

Material: plástico
Marco 1 elemento
 Dia. 81,2 mm, 1 elemento

Marcos de 2 a 3 elementos, para montaje en vertical y horizontal
 A 152,2 x H 81,2 mm, 2 elementos
 A 223,2 x H 81,2 mm, 3 elementos

Material: metal, Cristal
Marco 1 elemento
 Dia. 80,7 mm, 1 elemento

Marcos de 2 a 3 elementos, para montaje en vertical y horizontal
 A 151,7 x H 80,7 mm, 2 elementos
 A 222,7 x H 80,7 mm, 3 elementos

Marcas de calidad y homologaciones



Testado y certificado de acuerdo a

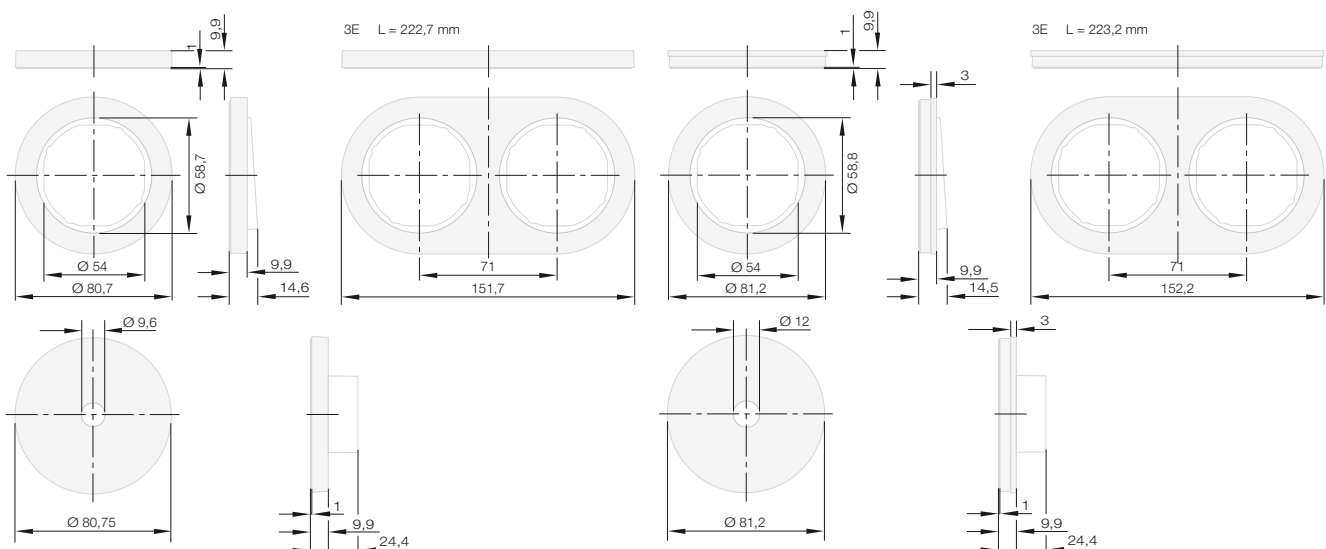
Mecanismos:
 DIN EN 60669-1 (VDE 0632 Teil 1):
 2009-10; EN 60669-1:1999 + A1:2002 + A2:2008
 IEC 60669-1 (ed.3);am1;am2

Tomas Schuko:
 DIN VDE 0620-1 (VDE 0620-1):2013-03
 IEC 60884-1 (ed.3);am1;am2
 Certificación AENOR
 UNE 20315-1-1:2009
 UNE 20315-1-2:2009

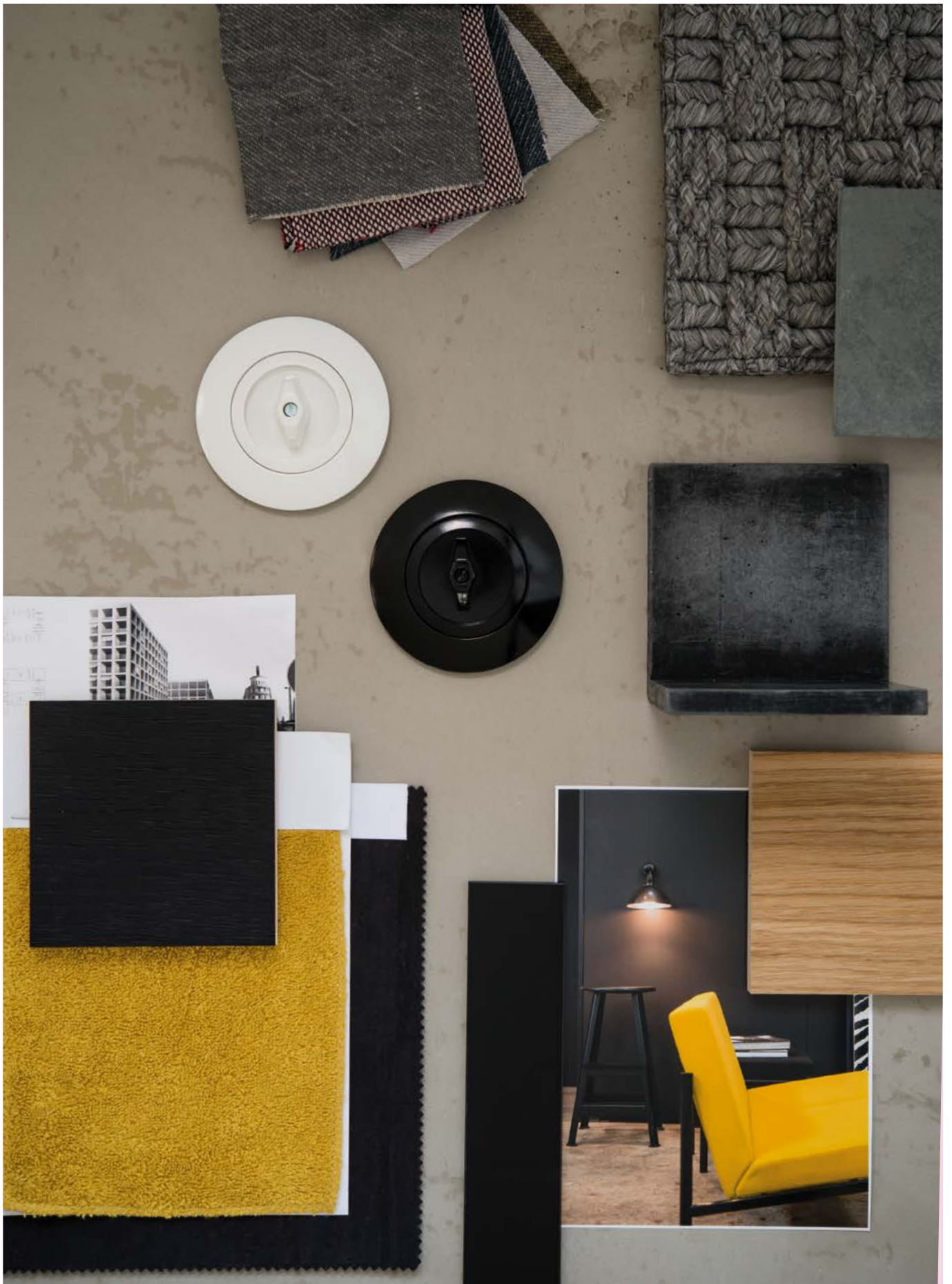
Especificaciones técnicas

Mecanismos	
Tensión	AC 250V~
Intensidad	10A; 10 AX
Grado de protección	IP20
Terminales	Con tornillo o conexión rápida
Tomas Schuko	
Tensión	AC 250V~
Intensidad	16A
Número de polos	Bipolar con conexión a tierra
Tipo de construcción	DIN 49440-1
Grado de protección	IP20, IP44 (ref. añadiendo el kit de sellado)
Protección infantil	Sí
Terminales	Con tornillo

Bastidor: Metálico **Garras:** Incluidas



berker Serie 1930





berker y la Bauhaus no solo están unidos por su año de nacimiento en 1919, sino también por su gusto común por la combinación de forma y función. En la actualidad encontramos la serie berker Serie 1930 inspirada en la Bauhaus en objetos tanto clásicos atemporales como radicalmente modernos.



Los marcos, los mandos rotativos y tapas adicionales de la serie berker Serie 1930 están disponibles en **plástico:** negro, blanco polar.



Descripción

Mecanismos series berker

- **Serie:** Serie 1930
- **Material:** Termoplástico
- **Acabado:** **Plástico brillo**
blanco polar ≈ RAL 901
negro ≈ RAL 8022

Instalación

- Empotrar

Marcas de calidad y homologaciones



Testado y certificado de acuerdo a

Mecanismos:

DIN EN 60669-1 (VDE 0632 Teil 1):
2009-10; EN 60669-1:1999 + A1:2002 + A2:2008
IEC 60669-1 (ed.3);am1;am2

Tomas Schuko:

DIN VDE 0620-1 (VDE 0620-1):2013-03
IEC 60884-1 (ed.3);am1;am2
Certificación AENOR
UNE 20315-1-1:2009
UNE 20315-1-2:2009

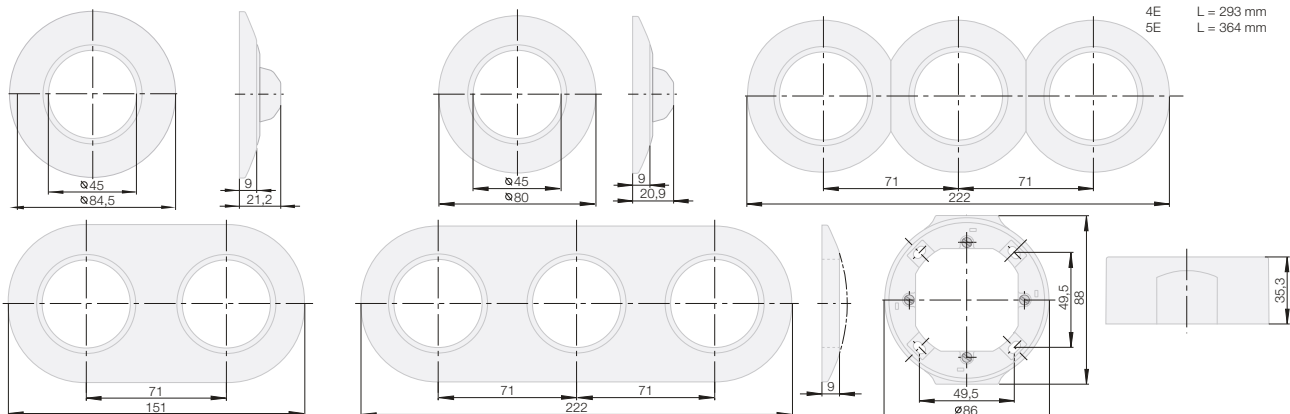
Especificaciones técnicas

Mecanismos	
Tensión	AC 250V~
Intensidad	10A; 10 AX
Grado de protección	IP20
Terminales	Con tornillo o conexión rápida
Tomas Schuko	
Tensión	AC 250V~
Intensidad	16A
Número de polos	Bipolar con conexión a tierra
Tipo de construcción	DIN 49440-1
Grado de protección	IP20, IP44 (ref. añadiendo el kit de sellado)
Protección infantil	Sí
Terminales	Con tornillo

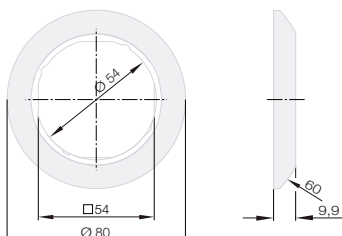
Medidas

Marco 1 elemento

Dia. 84,5 mm



Marco 1 elemento para tapas centrales Ø 58 mm



La serie berker Serie 1930 de auténtica porcelana Rosenthal es un homenaje al oro blanco, la artesanía y las formas perfectas. Así regresamos juntos, con una de las fábricas de porcelana legendarias, al material original de los interruptores de alta calidad.



Los marcos y mandos rotativos de la serie berker Serie 1930 Porzellan made by Rosenthal están disponibles en **porcelana:** negro, blanco polar.



Descripción

- **Mecanismos series berker**
- **Serie:** Serie 1930 Porzellan made by Rosenthal
- **Material:** Termoplástico, Porcelana
- **Acabado marco:** **Porcelana brillo**
blanco polar ≈ RAL 9010
negro ≈ RAL 8022
- **tapas/teclas:** **Plástico brillo**
blanco polar ≈ RAL 9010
negro ≈ RAL 8022
Porcelana brillo
blanco polar ≈ RAL 9010
negro ≈ RAL 8022

Marcas de calidad y homologaciones



Testado y certificado de acuerdo a

Mecanismos:
DIN EN 60669-1 (VDE 0632 Teil 1):
2009-10; EN 60669-1:1999 + A1:2002 + A2:2008
IEC 60669-1 (ed.3);am1;am2

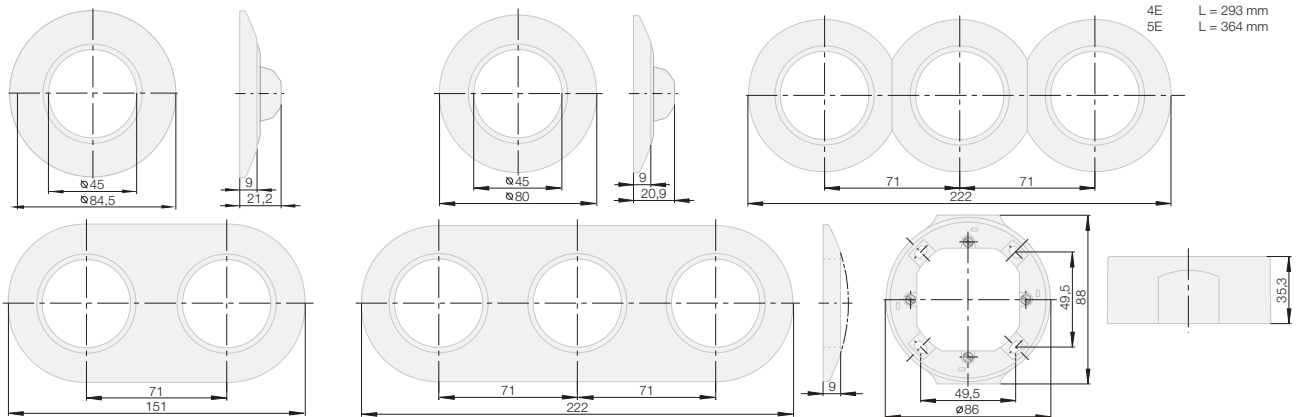
Tomas Schuko:
DIN VDE 0620-1 (VDE 0620-1):2013-03
IEC 60884-1 (ed.3);am1;am2
Certificación AENOR
UNE 20315-1-1:2009
UNE 20315-1-2:2009

Instalación

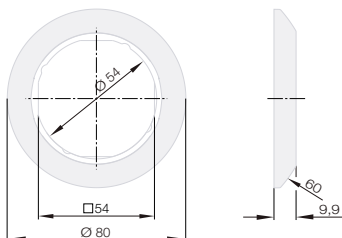
- Empotrar

Medidas

Marco 1 elemento
Dia. 84,5 mm



Marco 1 elemento para tapas centrales Ø 58 mm



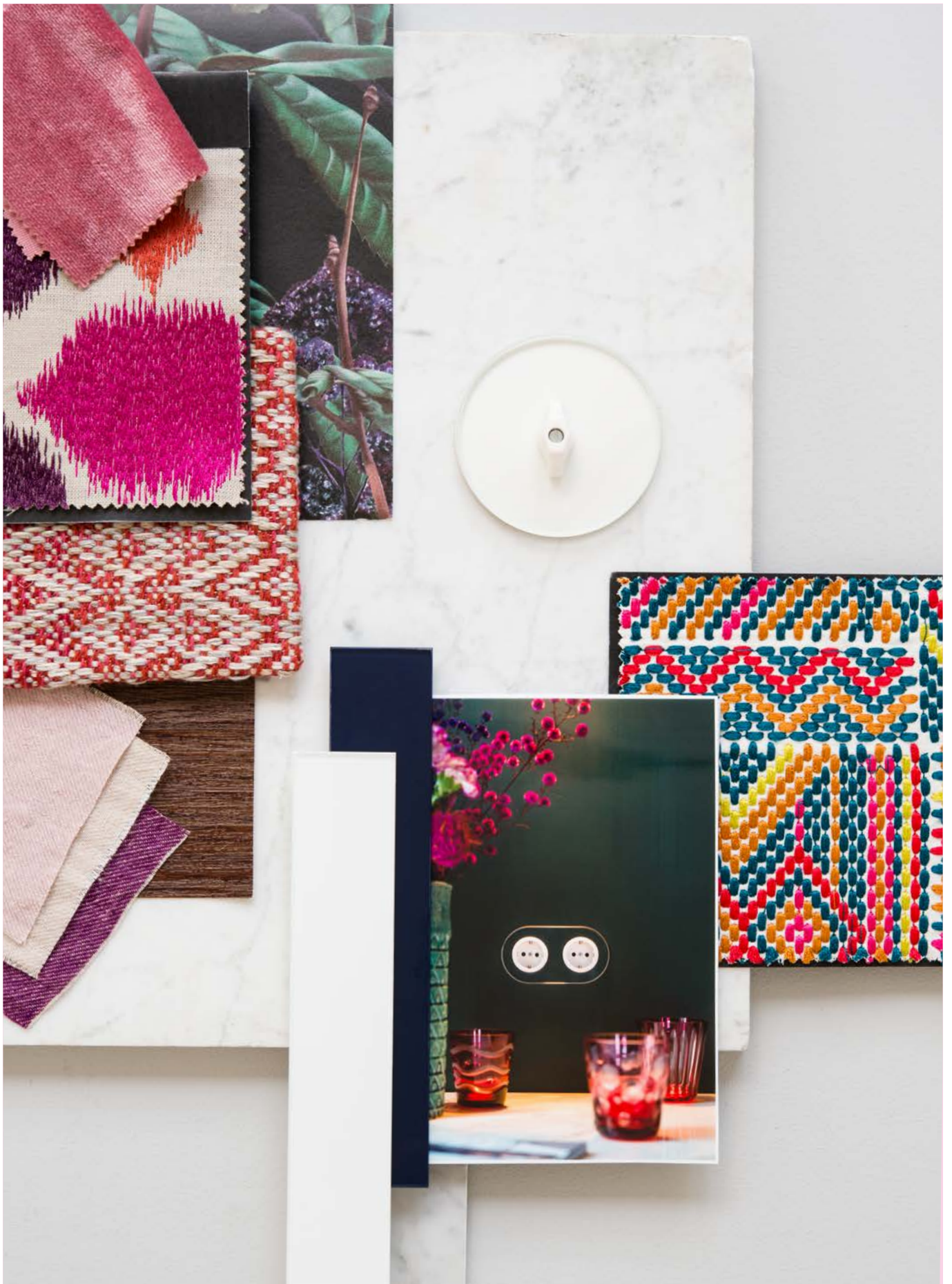
Especificaciones técnicas

Mecanismos	
Tensión	AC 250V~
Intensidad	10A; 10 AX
Grado de protección	IP20
Terminales	Con tornillo o conexión rápida
Tomas Schuko	
Tensión	AC 250V~
Intensidad	16A
Número de polos	Bipolar con conexión a tierra
Tipo de construcción	DIN 49440-1
Grado de protección	IP20, IP44 (ref. añadiendo el kit de sellado)
Protección infantil	Sí
Terminales	Con tornillo

Bastidor: Metálico Garras: Incluidas

4E L = 293 mm
5E L = 364 mm

Serie Glas





La serie berker Serie Glas es un claro ejemplo de cómo la elegancia del diseño puede seguir a la función. Esta línea inspirada en la Bauhaus logra su aspiración de personificar una belleza que funciona y fascina.



Los marcos de esta serie están disponibles en **versión de cristal** con fondo claro y blanco polar. Los mandos rotativos y tapas adicionales están disponibles en las versiones **plástico**: negro, blanco polar.



Descripción

- Mecanismos series berker
- Serie: Serie Glas
- Material: Cristal
- Acabado/colores
marco: **Cristal**
blanco
blanco polar ≈ RAL 901
- tapas/teclas: **Plástico brillo**
blanco polar ≈ RAL 9010
negro ≈ RAL 8022

Instalación

- Empotrar

Medidas

Marco 1 elemento
Dia. 80 mm, 1 elemento

Marcos de 2 a 5 elementos
A 151 x H 80 mm, 2 elementos
A 222 x H 80 mm, 3 elementos
A 293 x H 80 mm, 4 elementos
A 364 x H 80 mm, 5 elementos

Marcas de calidad y homologaciones



Testado y certificado de acuerdo a

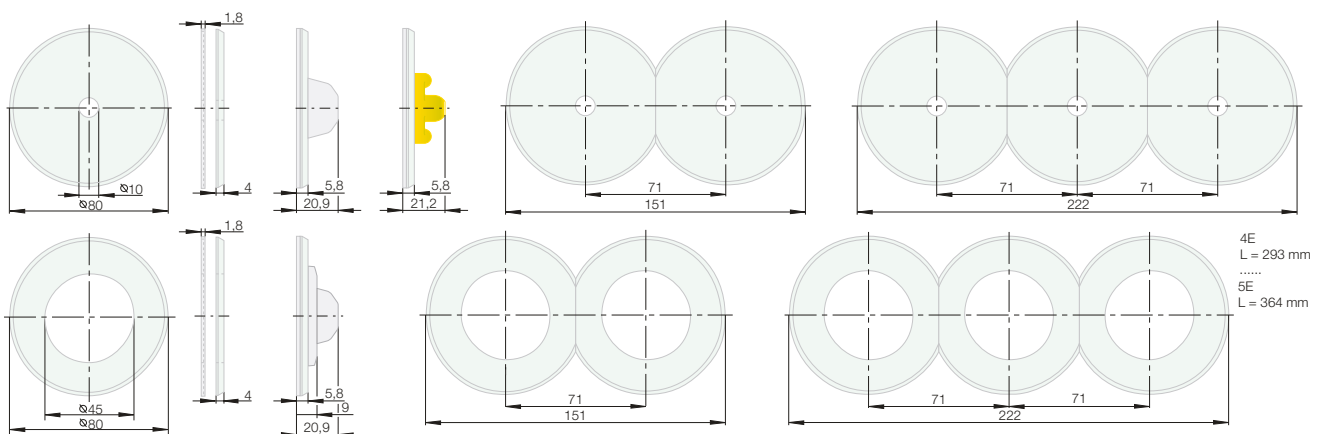
Mecanismos:
DIN EN 60669-1 (VDE 0632 Teil 1):
2009-10; EN 60669-1:1999 + A1:2002 + A2:2008
IEC 60669-1 (ed.3);am1;am2

Tomas Schuko:
DIN VDE 0620-1 (VDE 0620-1):2013-03
IEC 60884-1 (ed.3);am1;am2
Certificación AENOR
UNE 20315-1-1:2009
UNE 20315-1-2:2009

Especificaciones técnicas

Mecanismos	
Tensión	AC 250V~
Intensidad	10A; 10 AX
Grado de protección	IP20
Terminales	Con tornillo o conexión rápida
Tomas Schuko	
Tensión	AC 250V~
Intensidad	16A
Número de polos	Bipolar con conexión a tierra
Tipo de construcción	DIN 49440-1
Grado de protección	IP20, IP44 (ref. añadiendo el kit de sellado)
Protección infantil	Sí
Terminales	Con tornillo

Bastidor: Metálico **Garras:** Incluidas



berker Q.1





El berker Q.1 no solo dispone de una superficie aterciopelada inconfundible, sino que gracias a su perfil y ángulo de conmutación planos y a sus contornos suaves y redondeados resulta extremadamente estético. Además de todas las ventajas de diseño, es un auténtico talento natural en lo que a sus aplicaciones se refiere.



Los marcos, las teclas y tapas adicionales de la serie berker Q.1 están disponibles en plástico: blanco aterciopelado, blanco polar aterciopelado, antracita aterciopelada lacada, aluminio aterciopelado lacado.



Descripción

- **Mecanismos series berker**
- **Serie:** Serie Q.1
- **Material:** Termoplástico
- **Acabado:** Efecto aterciopelado
- **Colores:** blanco polar ≈ RAL 9010
antracita lacado ≈ RAL 8022
rojo ≈ RAL 3003
blanco ≈ RAL 1013
aluminio lacado ≈ RAL 9006

Instalación

- Empotrar

Medidas

Marco 1 elemento

A 80,5 mm x H 80,5 mm, 1 elemento

Marcos de 2 a 5 elementos, para montaje en vertical y horizontal

A 151,5 x H 80,5 mm, 2 elementos

A 222,5 x H 80,5 mm, 3 elementos

A 293,5 x H 80,5 mm, 4 elementos

A 364,5 x H 80,5 mm, 5 elementos

Marcas de calidad y homologaciones



Testado y certificado de acuerdo a

Mecanismos:

DIN EN 60669-1 (VDE 0632 Teil 1):
2009-10; EN 60669-1:1999 + A1:2002 + A2:2008
IEC 60669-1 (ed.3);am1;am2

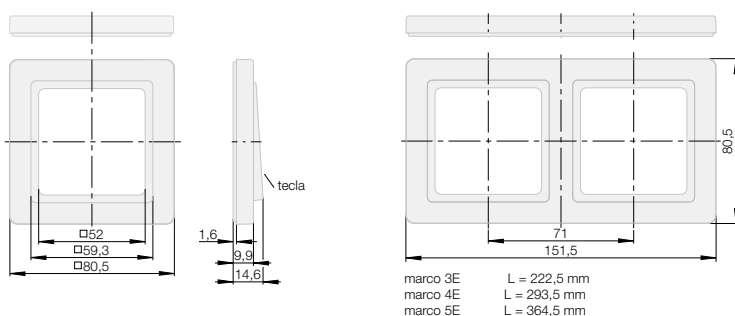
Tomas Schuko:

DIN VDE 0620-1 (VDE 0620-1):2013-03
IEC 60884-1 (ed.3);am1;am2
Certificación AENOR
UNE 20315-1-1:2009
UNE 20315-1-2:2009

Especificaciones técnicas

Mecanismos	
Tensión	AC 250V~
Intensidad	10A; 10 AX
Grado de protección	IP20
Terminales	Con tornillo o conexión rápida
Tomas Schuko	
Tensión	AC 250V~
Intensidad	16A
Número de polos	Bipolar con conexión a tierra
Tipo de construcción	DIN 49440-1
Grado de protección	IP20, IP44 (ref. añadiendo el kit de sellado)
Protección infantil	Sí
Terminales	Con tornillo

Bastidor: Metálico **Garras:** Incluidas



berker Q.3





Robusto, de contornos claros y superficie extremadamente agradable. La serie berker Q.3 se dota de las mismas piezas centrales que las series berker Q.1 y berker Q.7.



Los marcos, las teclas y tapas adicionales de la serie berker Q.3 están disponibles en plástico: blanco aterciopelado, blanco polar aterciopelado, antracita aterciopelada lacada, aluminio aterciopelado lacado.



Descripción

- **Mecanismos series berker**
- **Serie:** Serie Q.3
- **Material:** Termoplástico
- **Acabado:** Efecto aterciopelado
- **Colores:** blanco polar ≈ RAL 9010
antracita lacado ≈ RAL 8022
rojo ≈ RAL 3003
blanco ≈ RAL 1013
aluminio lacado ≈ RAL 9006

Instalación

- Empotrar

Medidas

Marco 1 elemento

A 80,5 mm x H 80,5 mm,
1 elemento

Marcos de 2 a 5 elementos, para montaje en vertical y horizontal

A 151,5 x H 80,5 mm, 2 elementos
A 222,5 x H 80,5 mm, 3 elementos
A 293,5 x H 80,5 mm, 4 elementos
A 364,5 x H 80,5 mm, 5 elementos

Marcas de calidad y homologaciones



Testado y certificado de acuerdo a

Mecanismos:

DIN EN 60669-1 (VDE 0632 Teil 1):
2009-10; EN 60669-1:1999 + A1:2002 + A2:2008
IEC 60669-1 (ed.3);am1;am2

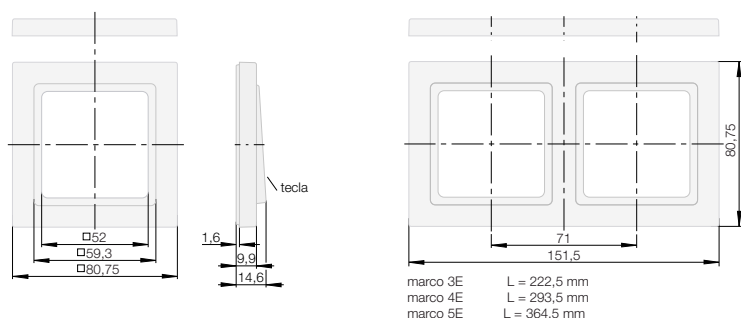
Tomas Schuko:

DIN VDE 0620-1 (VDE 0620-1):2013-03
IEC 60884-1 (ed.3);am1;am2
Certificación AENOR
UNE 20315-1-1:2009
UNE 20315-1-2:2009

Especificaciones técnicas

Mecanismos	
Tensión	AC 250V~
Intensidad	10A; 10 AX
Grado de protección	IP20
Terminales	Con tornillo o conexión rápida
Tomas Schuko	
Tensión	AC 250V~
Intensidad	16A
Número de polos	Bipolar con conexión a tierra
Tipo de construcción	DIN 49440-1
Grado de protección	IP20, IP44 (ref. añadiendo el kit de sellado)
Protección infantil	Sí
Terminales	Con tornillo

Bastidor: Metálico **Garras:** Incluidas



berker Q.7





berker Q.7 no solo destaca en forma, función y elaboración.
 Mediante la gran variedad de materiales de los marcos, abre
 una nueva dimensión de individualismo arquitectónico.
 Contraste de diseño emocionante: el marco de soporte
 transparente le hace parecer flotar en la pared



Los marcos berker Q.7 están disponibles en **crystal**: negro, blanco polar / **aluminio** / **acero inoxidable** / **pizarra** / **hormigón** / **plástico**: blanco aterciopelado, blanco polar aterciopelado, antracita aterciopelada lacada, aluminio aterciopelado lacado. Las teclas y tapas adicionales están disponibles en **plástico**: blanco aterciopelado, blanco polar aterciopelado, antracita aterciopelada lacada, aluminio aterciopelado lacado.



Descripción

- **Mecanismos series berker**
- **Serie:** Serie Q.7
- **Material:** Termoplástico, aluminio, acero, cristal, pizarra, hormigón
- **Acabado/colores marco:**
 - Cristal**
 - blanco polar ≈ RAL 9010
 - negro ≈ RAL 9005
 - Aluminio anodizado**
 - Acero cepillado**
 - Pizarra natural**
 - Hormigón**
 - Plástico**
 - blanco polar ≈ RAL 9010
 - antracita ≈ RAL 7021
 - blanco ≈ RAL 1013
- tapas/teclas: Plástico efecto aterciopelado**
 - blanco polar ≈ RAL 9010
 - antracita lacado ≈ RAL 7021
 - rojo ≈ RAL 3003
 - blanco ≈ RAL 1013
 - aluminio lacado ≈ RAL 9006

Instalación

- **Empotrar**

Medidas

Material: plástico, aluminio, acero cristal blanco polar, cristal negro

Marco 1 elemento

A 95,2 mm x H 95,2 mm, 1 elemento

Marcos de 2 a 5 elementos, para montaje en vertical y horizontal

A 166,2 mm x H 95,2 mm, 2 elementos
 A 237,2 mm x H 95,2 mm, 3 elementos
 A 308,2 mm x H 95,2 mm, 4 elementos
 A 379,2 mm x H 95,2 mm, 5 elementos

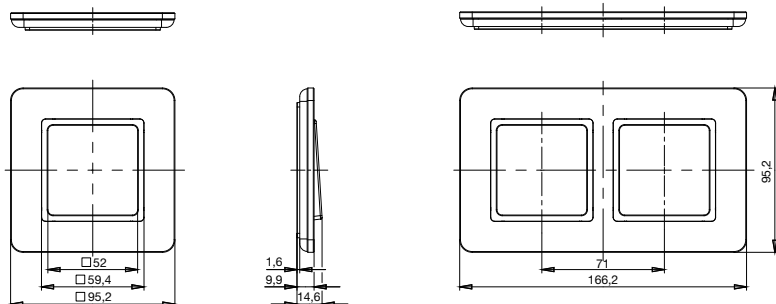
Material: pizarra, hormigón

Marco 1 elemento

A 95,2 mm x H 95,2 mm, 1 elemento

Marcos de 2 a 3 elementos, para montaje en vertical y horizontal

A 166,2 mm x H 95,2 mm, 2 elementos
 A 237,2 mm x H 95,2 mm, 3 elementos



Marcas de calidad y homologaciones



Testado y certificado de acuerdo a

Mecanismos:

DIN EN 60669-1 (VDE 0632 Teil 1):
 2009-10; EN 60669-1:1999 + A1:2002 + A2:2008
 IEC 60669-1 (ed.3);am1;am2

Tomas Schuko:

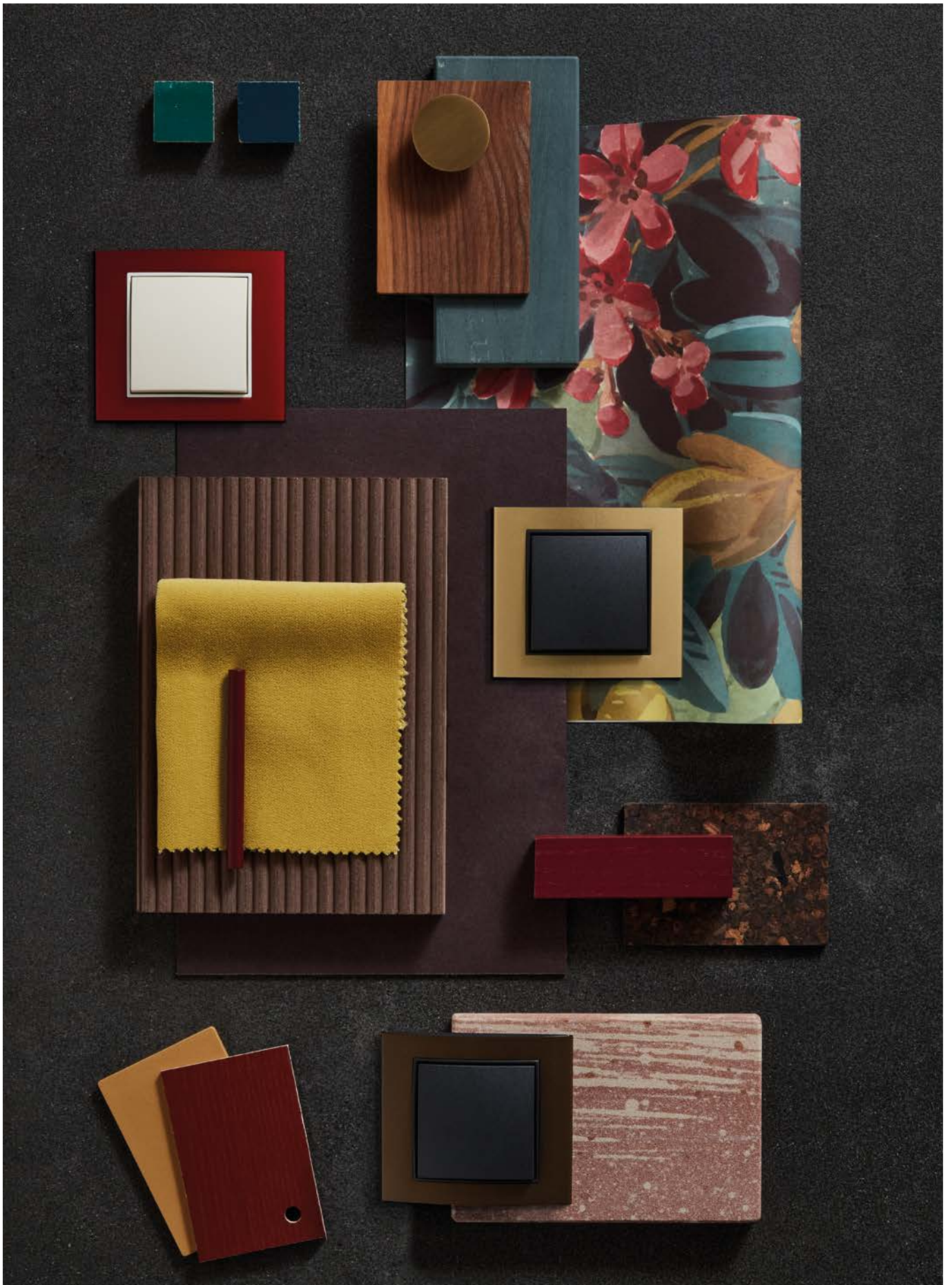
DIN VDE 0620-1 (VDE 0620-1):2013-03
 IEC 60884-1 (ed.3);am1;am2
 Certificación AENOR
 UNE 20315-1-1:2009
 UNE 20315-1-2:2009

Especificaciones técnicas

Mecanismos	
Tensión	AC 250V~
Intensidad	10A; 10 AX
Grado de protección	IP20
Terminales	Con tornillo o conexión rápida
Tomas Schuko	
Tensión	AC 250V~
Intensidad	16A
Número de polos	Bipolar con conexión a tierra
Tipo de construcción	DIN 49440-1
Grado de protección	IP20, IP44 (ref. añadiendo el kit de sellado)
Protección infantil	Sí
Terminales	Con tornillo

Bastidor: Metálico **Garras:** Incluidas

berker B.3





La vida en color: berker B.3 ofrece toda una paleta de variantes cromáticas en marcos y teclas que permiten realizar composiciones individualizadas. Según las preferencias, el gusto y el estilo.



Los marcos de la serie berker B.3 están disponibles en **aluminio**: negro, marrón, rojo, dorado, aluminio. Los marcos y tapas adicionales están disponibles en las versiones de **plástico**: mate, antracita o blanco polar / **brillo**, blanco polar.



Descripción

- Mecanismos series berker
- Serie: Serie B.7
- Material: Termoplástico
- Acabado /colores
- marco: Aluminio, negro, marrón, rojo, dorado
- tapas/teclas: **Plástico mate**
antracita ≈ RAL 7021
blanco polar ≈ RAL 9010
- tapas centrales: **Plástico mate**, lacado
antracita ≈ RAL 7021
blanco polar ≈ RAL 9010
Plástico brillo
blanco polar ≈ RAL 9010
- tapa toma de corriente: **Mate y brillo**
rojo ≈ RAL 3003

Marcas de calidad y homologaciones



Testado y certificado de acuerdo a

Mecanismos:
DIN EN 60669-1 (VDE 0632 Teil 1):
2009-10; EN 60669-1:1999 + A1:2002 + A2:2008
IEC 60669-1 (ed.3);am1;am2

Tomas Schuko:
DIN VDE 0620-1 (VDE 0620-1):2013-03
IEC 60884-1 (ed.3);am1;am2
Certificación AENOR
UNE 20315-1-1:2009
UNE 20315-1-2:2009

Instalación

- Empotrar

Medidas

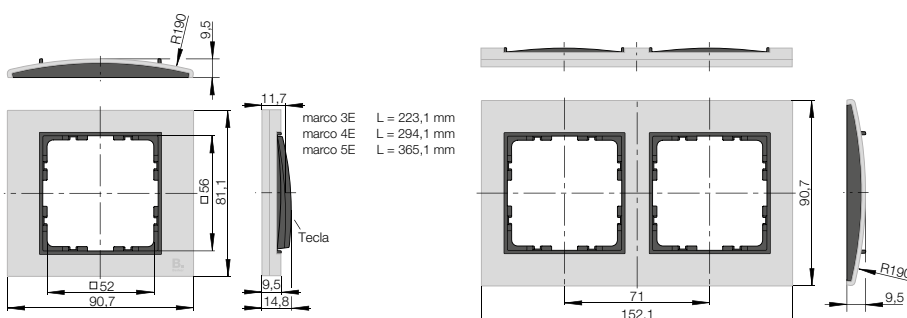
Marco 1 elemento
A 90,7 x H 81,1 mm, 1 elemento

**Marcos de 2 a 5 elementos,
para montaje en vertical y horizontal**
A 152,1 x H 90,7 mm, 2 elementos
A 223,1 x H 90,7 mm, 3 elementos
A 294,1 x H 90,7 mm, 4 elementos
A 365,1 x H 90,7 mm, 5 elementos

Especificaciones técnicas

Mecanismos	
Tensión	AC 250V~
Intensidad	10A; 10 AX
Grado de protección	IP20
Terminales	Con tornillo o conexión rápida
Tomas Schuko	
Tensión	AC 250V~
Intensidad	16A
Número de polos	Bipolar con conexión a tierra
Tipo de construcción	DIN 49440-1
Grado de protección	IP20, IP44 (ref. añadiendo el kit de sellado)
Protección infantil	Sí
Terminales	Con tornillo

Bastidor: Metálico **Garras:** Incluidas



berker B.7





Desde extremadamente discreto hasta extravagante, berker B.7 cautiva con su capacidad de transformación resultante de la gran variedad de materiales. De este modo no solo añade los más diversos toques ópticos, sino también táctiles.



Los marcos de la serie berker B.7 están disponibles en **crystal brillo**: blanco polar, negro, aluminio / **aluminio** / **acero inoxidable** / **plástico: mate**, blanco polar, antracita, aluminio lacado. Teclas y tapas adicionales en **plástico: mate**, blanco polar, antracita o aluminio lacado / **brillo**: blanco polar.



Descripción

- **Mecanismos series berker**
- **Serie:** Serie B.7
- **Material:** Termoplástico, cristal, aluminio, acero
- **Acabado/colores marco:**
 - Cristal brillo**
 - blanco polar ≈ RAL 9010
 - negro ≈ RAL 9005
 - aluminio ≈ RAL 9006
 - Plástico mate**
 - blanco polar ≈ RAL 9010
 - negro ≈ RAL 9005
 - aluminio ≈ RAL 9006
 - Metal**
 - Aluminio**
 - Acero inoxidable**
- tapas/teclas:** **Plástico mate**
 - blanco polar ≈ RAL 9010
 - antracita ≈ RAL 7021
 - aluminio lacado ≈ RAL9006
- tapas centrales:** **Plástico mate**
 - blanco polar ≈ RAL 9010
 - antracita ≈ RAL 7021
 - aluminio lacado ≈ RAL9006
 - Plástico brillo**
 - blanco polar ≈ RAL 9010
- tapa toma de corriente:** **Mate y brillo**
 - rojo ≈ RAL 3003

Instalación

- Empotrar

Medidas

Marco 1 elemento

A 95 x H 90 mm, 1 elemento

Marcos de 2 a 5 elementos, para montaje en vertical y horizontal

- A 161 x H 95 mm, 2 elementos
- A 232 x H 95 mm, 3 elementos
- A 303 x H 95 mm, 4 elementos
- A 374 x H 95 mm, 5 elementos

Marcas de calidad y homologaciones



Testado y certificado de acuerdo a

Mecanismos:

DIN EN 60669-1 (VDE 0632 Teil 1):
2009-10; EN 60669-1:1999 + A1:2002 + A2:2008
IEC 60669-1 (ed.3);am1;am2

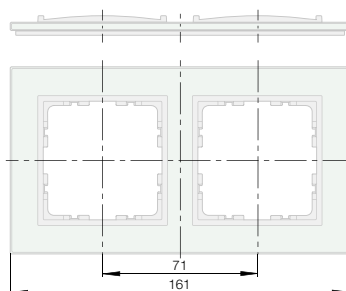
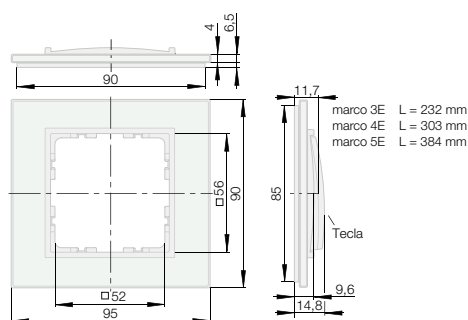
Tomas Schuko:

DIN VDE 0620-1 (VDE 0620-1):2013-03
IEC 60884-1 (ed.3);am1;am2
Certificación AENOR
UNE 20315-1-1:2009
UNE 20315-1-2:2009

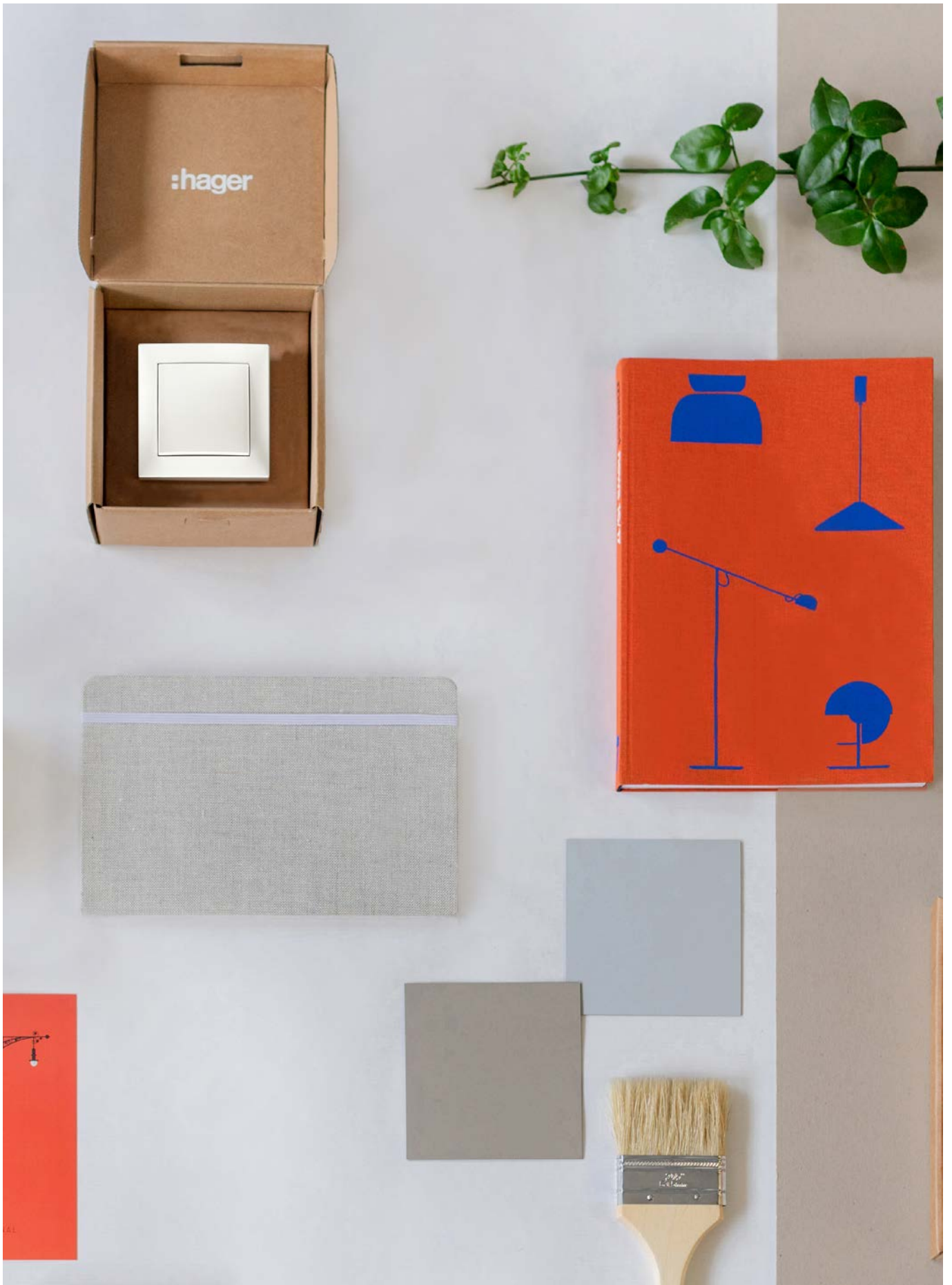
Especificaciones técnicas

Mecanismos	
Tensión	AC 250V~
Intensidad	10A; 10 AX
Grado de protección	IP20
Terminales	Con tornillo o conexión rápida
Tomas Schuko	
Tensión	AC 250V~
Intensidad	16A
Número de polos	Bipolar con conexión a tierra
Tipo de construcción	DIN 49440-1
Grado de protección	IP20, IP44 (ref. añadiendo el kit de sellado)
Protección infantil	Sí
Terminales	Con tornillo

Bastidor: Metálico **Garras:** Incluidas



berker S.1





berker S.1 con su característico marco arqueado marca tendencias. Con su forma atemporal inconfundible, su calidad de acabado y su funcionalidad. Todo ello le ha convertido con rapidez en un objeto muy apreciado en oficinas y viviendas particulares.



Los marcos, las teclas y tapas adicionales de la serie berker S.1 están disponibles en **plástico: mate**, blanco polar, / **brillo**, blanco, blanco polar, aluminio y antracita.



Descripción

- **Mecanismos series berker**
- **Serie:** Serie S.1
- **Material:** Termoplástico
- **Acabado /colores marco**
- tapas/teclas:** **Plástico mate**
blanco polar ≈ RAL 9010
antracita ≈ RAL 7021
aluminio ≈ RAL 9006
- Plástico brillo**
blanco ≈ RAL 1013
blanco polar ≈ RAL 9010
rojo ≈ RAL 3003
- Plástico mate**
antracita ≈ RAL 7021
blanco polar ≈ RAL 9010
- tapas centrales:** **Plástico mate lacado**
blanco polar ≈ RAL 9010
antracita ≈ RAL 7021
aluminio ≈ RAL 9006
- Plástico brillo**
blanco ≈ RAL 1013
blanco polar ≈ RAL 9010
- tapa toma de corriente:** **Mate y brillo**
rojo ≈ RAL 3003

Instalación

- Empotrar

Medidas

Marco 1 elemento

A 80,5 x H 80,5 mm, 1 elemento

Marcos de 2 a 5 elementos, para montaje en vertical y horizontal

A 151,5 x H 80,5 mm, 2 elementos

A 223 x H 80,5 mm, 3 elementos

A 294 x H 80,5 mm, 4 elementos

A 365 x H 80,5 mm, 5 elementos

Marcas de calidad y homologaciones



Testado y certificado de acuerdo a

Mecanismos:

DIN EN 60669-1 (VDE 0632 Teil 1):
2009-10; EN 60669-1:1999 + A1:2002 + A2:2008
IEC 60669-1 (ed.3);am1;am2

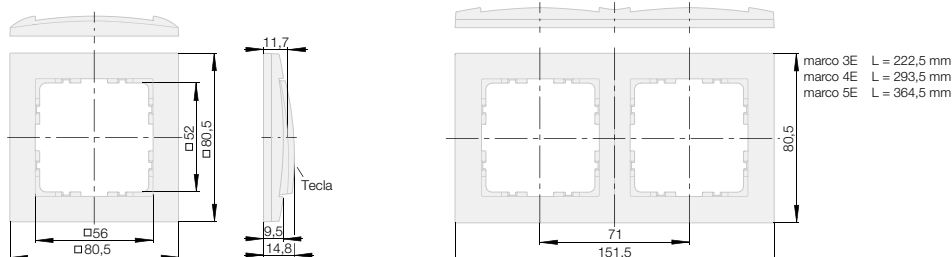
Tomas Schuko:

DIN VDE 0620-1 (VDE 0620-1):2013-03
IEC 60884-1 (ed.3);am1;am2
Certificación AENOR
UNE 20315-1-1:2009
UNE 20315-1-2:2009

Especificaciones técnicas

Mecanismos	
Tensión	AC 250V~
Intensidad	10A; 10 AX
Grado de protección	IP20
Terminales	Con tornillo o conexión rápida
Tomas Schuko	
Tensión	AC 250V~
Intensidad	16A
Número de polos	Bipolar con conexión a tierra
Tipo de construcción	DIN 49440-1
Grado de protección	IP20, IP44 (ref. añadiendo el kit de sellado)
Protección infantil	Sí
Terminales	Con tornillo

Bastidor: Metálico **Garras:** Incluidas



berker Integro





Con su diseño ultracompacto y con una profundidad de instalación mínima, berker Integro es adecuado para espacios pequeños y para uso en caravanas o construcción de muebles así como para responder a las exigencias especiales de instalación en barcos, construcciones navales y laboratorios.



Los marcos, las teclas y tapas adicionales de la serie Integro están disponibles en **plástico: mate**, marrón, antracita / **brillo**, gris, blanco polar, negro, **chromo mate**, **acero**.



Descripción

- Mecanismos series berker

- **Serie:** Serie Integro
- **Material:** Termoplástico
- **Acabado/colores marco/tapas /teclas:**

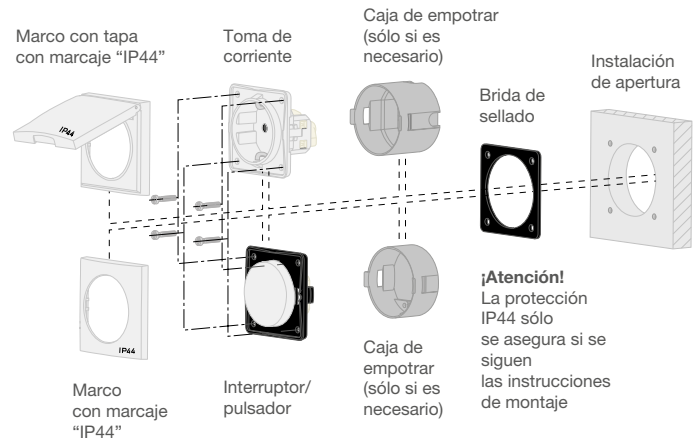
Plástico mate
 marrón ≈ RAL 8017
 antracita ≈ RAL 7021
Plástico brillo
 gris ≈ RAL 7038
 blanco polar ≈ RAL 9010
 negro ≈ RAL 9005
Cromo mate ≈ RAL 9006
Acero ≈ RAL 9022

tapa toma de corriente:

Plástico mate
 marrón ≈ RAL 8017
 antracita ≈ RAL 7021
Plástico brillo
 gris ≈ RAL 7038
 blanco polar ≈ RAL 9010
 negro ≈ RAL 9005
Cromo mate ≈ RAL 9006
Acero ≈ RAL 9022

- **Protección IP44**, utilizando la brida de sellado

Esquema de montaje IP44



Instalación

- Empotrar

Medidas

Marco 1 elemento

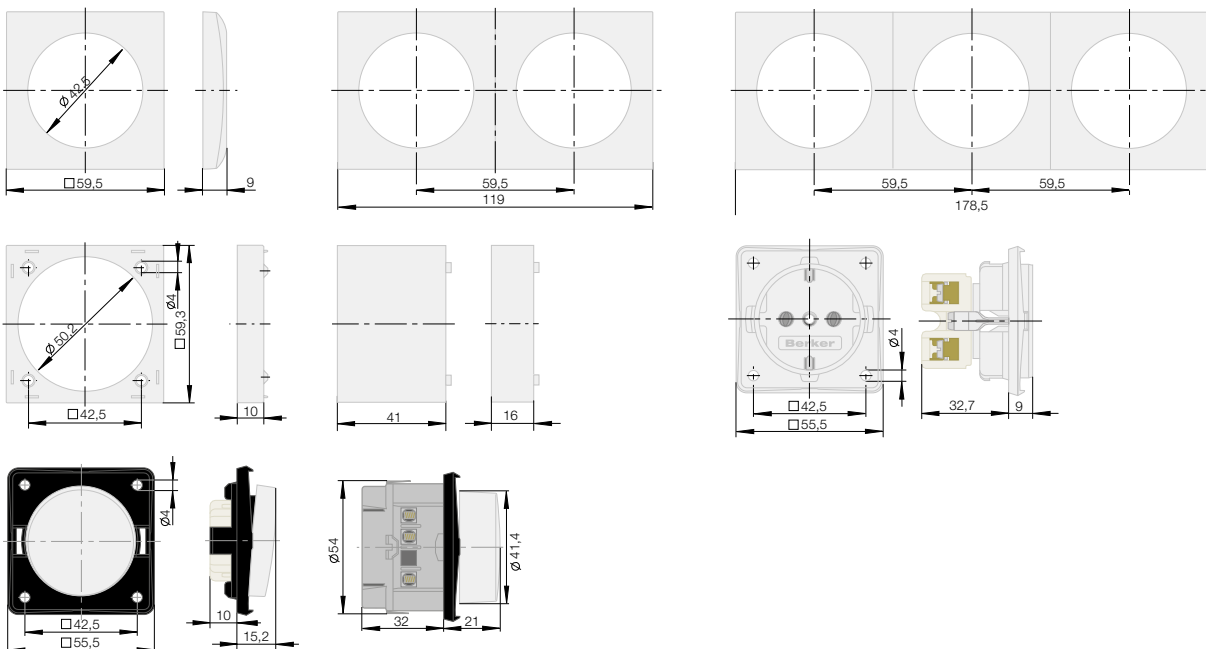
A 59,5 x H 59,5 mm, 1 elemento

Marcos de 2 y 3 elementos,

para montaje en vertical y horizontal

A 59,5 x H 119 mm, 2 elementos

A 59,5 x H 178,5 mm, 3 elementos



cubyko IP55





No lo dudes: cubyko, probado conforme al índice de protección IP55, es siempre una apuesta segura. Este interruptor, múltiples veces premiado por su diseño, no solo resulta especialmente resistente, sino que también es estanco y puede además iluminarse de modo opcional con LED.



Galardonado con el premio “Design Plus powered by light+building”, “German Design Award” en la sección “Excellent Product Design” (categoría “Building and Energy”) y IF Design Award. cubyko está disponible con las superficies en **plástico**: gris, blanco polar.



Descripción

- Mecanismos serie cubyko

- **Serie:** Serie cubyko IP55
- **Material:** Polipropileno (PP)
- **Acabado:** Mate

- **Colores:** Gris ≈ RAL 7035 + RAL 7011
Blanco ≈ RAL 9010

- **Gama:** Interruptores - Tomas Schuko - Señalización - Adaptadores para funciones complementarias

Instalación

- Superficie o empotrar

Marcas de calidad y homologaciones



Testado y certificado de acuerdo a

Mecanismos:

DIN EN 60669-1 (VDE 0632 Teil 1):
2009-10; EN 60669-1:1999 + A1:2002 + A2:2008
IEC 60669-1 (ed.3);am1;am2

Tomas Schuko:

DIN VDE 0620-1 (VDE 0620-1):2013-03
IEC 60884-1 (ed.3);am1;am2
Certificación AENOR
UNE 20315-1-1:2009
UNE 20315-1-2:2009
Marcaje AENOR

Características técnicas

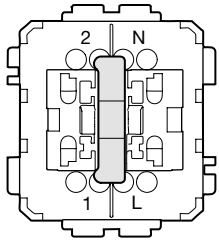
Grado de protección	IP55
Resistencia a golpes IK	IK07
Mando	Interruptores 10 AX – 250 V, Pulsadores 10 A – 250V, simples o dobles con conexión rápida
Tomas SCHUKO	Tomas 2P+TTL 16 A – 250, terminales con tornillos
Tomas SCHUKO múltiples	Tomas 2P+TTL 16 A – 250V pre cableadas dobles horizontales y verticales, triples horizontales terminales con tornillos
Mando confort	Paro de emergencia con llave o ¼ vuelta, interruptores con llave 2 o 3 posiciones
Mando de persianas	Interruptor doble, pulsador doble 10AX - 250V
Anillo luminoso	Visualización luminosa del anillo
Señalización	Señalización por indicadores de color con o sin etiqueta
Adaptador para funciones	Adaptador para funciones complementarias tipo systo 45x45
Estanqueidad	-Membrana total en la parte trasera de la caja de superficie -Junta sobre el soporte empotrar -Juntas sobre la parte superior e inferior del anillo -Membrana sobre el soporte de la tecla -Membrana para cables diámetro 4 a 15mm o tubos diámetro 16 a 25mm
Cierre	Por 2 tornillos 1/4 de vuelta
Cajas superficie	1 elemento dimensión 76 x 76 x p.56mm 2 elementos 2 entradas en horizontal y en vertical dimensión 76 x 147 x p.56mm 2 elementos 4 entradas en horizontal dimensión 76 x 147 x p.56mm 3 elementos en horizontal dimensión 76 x 218 x p.56mm Pre cortes para evacuación de condensación (IP44 en este caso) Espacio para conectores Wago
Empotrar	1 elemento dimensión 83 x 83 x p.56mm 2 elementos en horizontal y en vertical dimensión 83 x 154 x p.56mm 3 elementos en horizontal dimensión 83 x 225x p.56mm

Opciones / Extras / Variantes

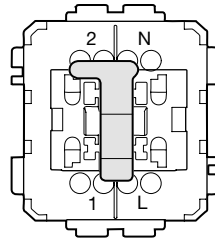
Portaetiquetas	Portaetiquetas para identificar los cir- cuitos, existe para los conmutadores y pulsadores
Lámparas	Lámparas para indicadores luminosos o testigo 250 V en rojo, azul o blanco. Existe en 12-24 V rojo o azul para señalización
Pulsadores transformables	Porta etiquetas para identificar los circuitos, existe para los interruptores y pulsadores con indicador luminoso
Accesorios de cajas	Conectores de cajas Prensa estopa M20 para entrada de cable diámetro 7 a 14

Conexión de lámparas

WNA002, WNA002B, WNA006, WNA006B, WNA021, WNA021B, WNA023, WNA023B, WNA025, WNA025B, WNC002, WNC021, WNC023, WNE023, WNE023B



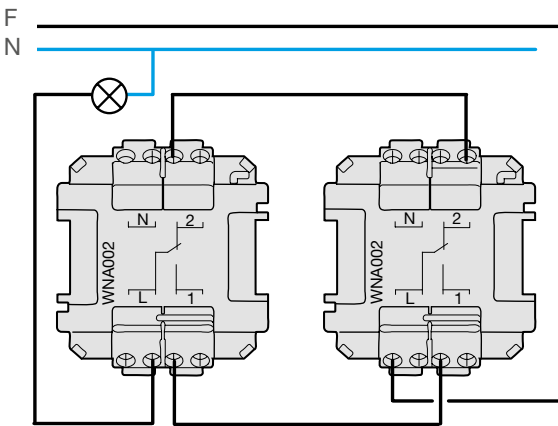
WNA003, WNA003B, WNC003



Conexión

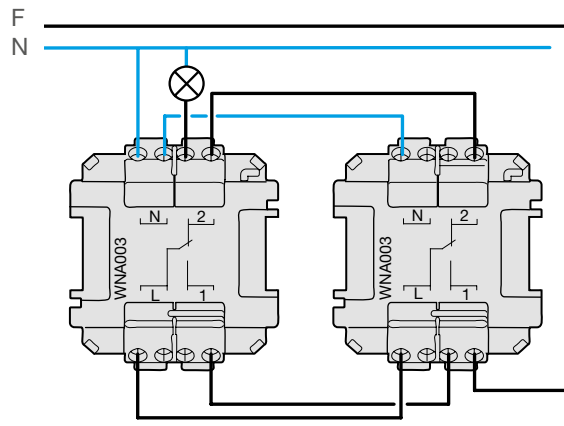
WNA002, WNA002B, WNA006, WNA006B,

Conmutador luminoso



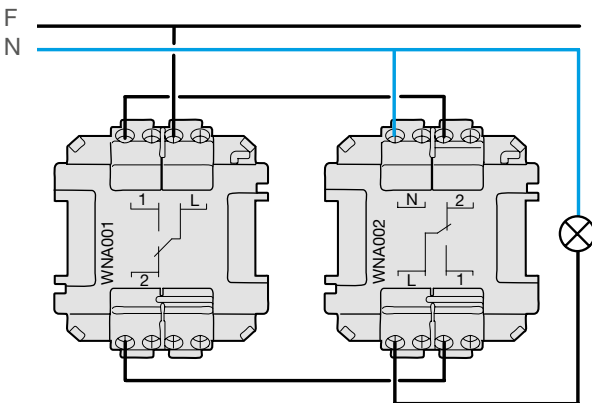
WNA003, WNA003B, WNC003

Conmutador testigo con neutro

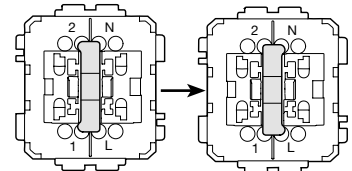


WNA001, WNA002

Conmutador testigo, cableado existente
un único punto de gestión testigo

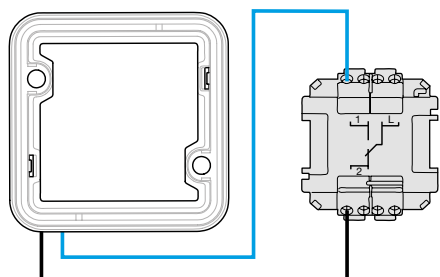


⚠ Invertir el sentido de montaje de la lámpara al conectarla entre L y N

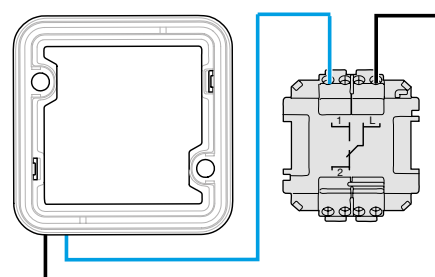


WNA695 - WNA696 - WNA697 - WNA698 - WNA699

Función señalización



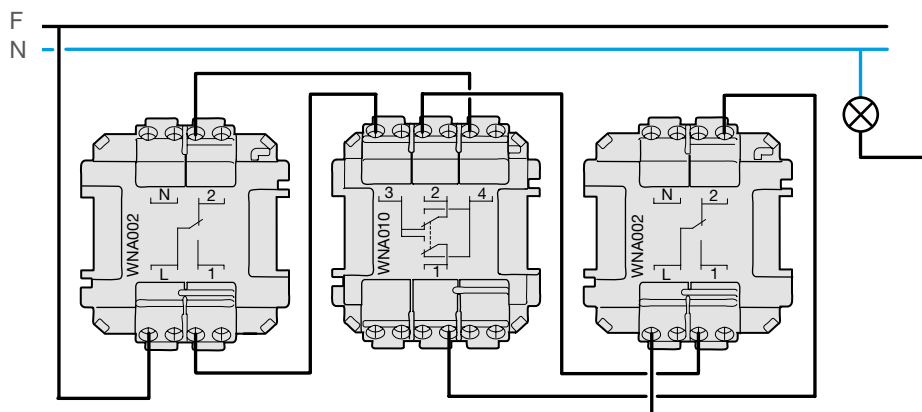
Función testigo



Conexión

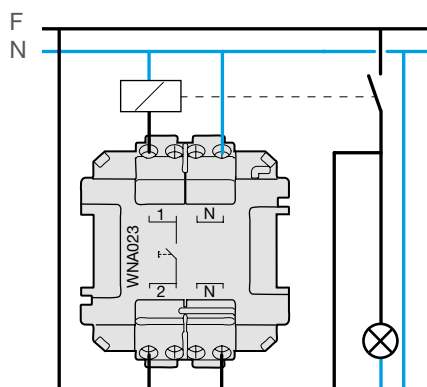
WNA002, WNA010

(Conexión cruzamiento (función luminosa sólo sobre WNA002)



WNA023

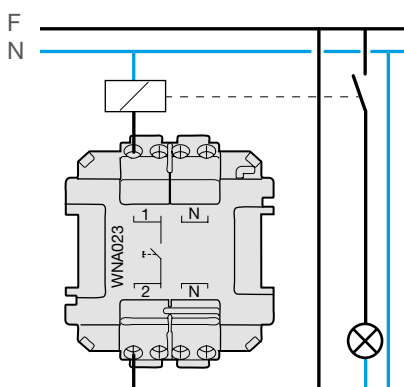
Pulsador testigo



Lámpara conectada entre N/N'

WNA023

Pulsador luminoso



⚠ Lámpara a conectar entre 1 / 2

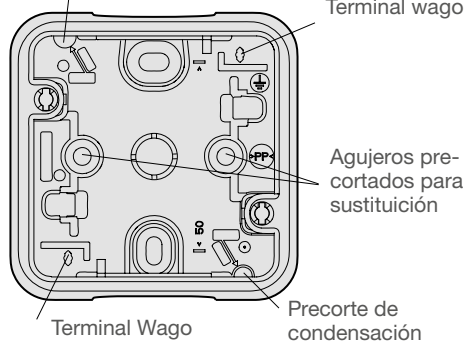
Especificaciones técnicas

		Función señalización			Función testigo		
		lámpara 250V	lámpara 24V	conexión	lámpara 250V	24V lámpara	conexión
Conmutadores							
conmutador luminoso con neutro	WNA002x WNA006x	WUZ690 azul WUZ695 rojo WUZ698 blanco	WUZ692 azul WUZ697 rojo	1 / 2	WUZ691 rojo WUZ696 azul WUZ699 blanco	-	N / 2
conmutador testigo con neutro	WNA003x WNC003	WUZ690 azul WUZ695 rojo WUZ698 blanco	WUZ692 azul WUZ697 rojo	1 / 2	WUZ691 rojo WUZ696 azul WUZ699 blanco	-	N / 2
Pulsadores							
inversor luminoso con neutro	WNA021x WNC021	WUZ690 azul WUZ695 rojo WUZ698 blanco	WUZ692 azul WUZ697 rojo	1 / 2	-	-	-
portaetiquetas luminoso	WNA025x WNC025 WNC025x	WUZ690 azul WUZ695 rojo WUZ698 blanco	WUZ692 azul WUZ697 rojo	1 / 2	-	-	-
testigo	WNA023x WNC023 WNE023x	WUZ690 azul WUZ695 rojo WUZ698 blanco	WUZ692 azul WUZ697 rojo	1 / 2	WUZ690 azul WUZ695 rojo WUZ698 blanco	WUZ692 azul WUZ697 rojo	N / N

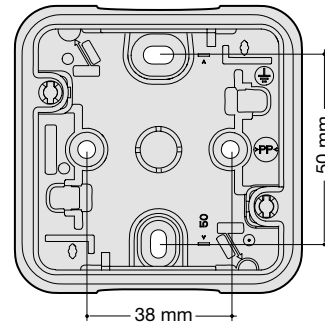
Referencias en negrita: incluyen lámpara

Caja de superficie

Precorte de condensación



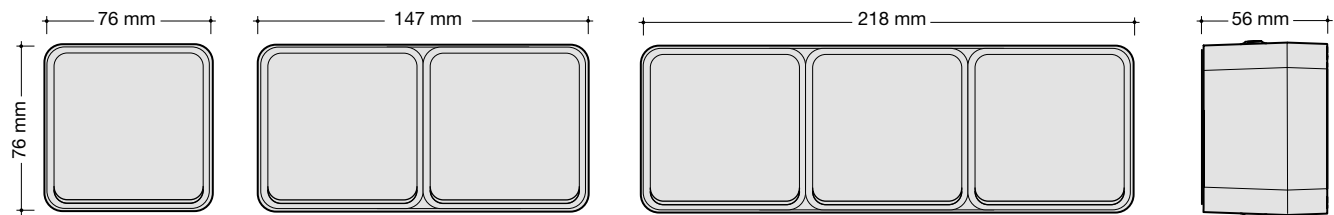
Fijación



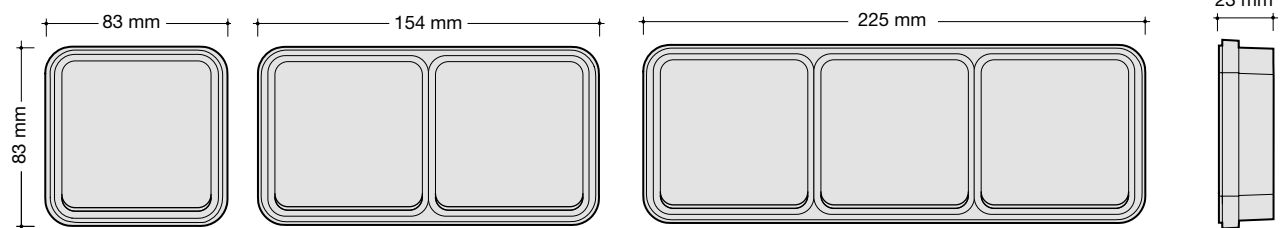
Romper el precorte con un destornillador. El agujero permite la evacuación de la condensación. El IP pasa de IP55 a IP44.

Medidas

Superficie

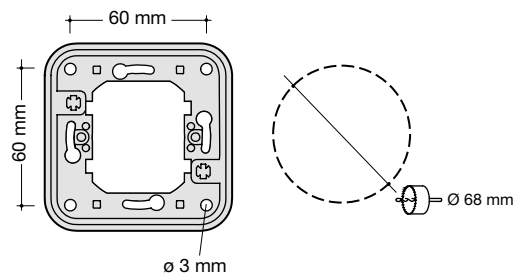


Empotrar



Fijación en pladur

Empotrar



Especificaciones técnicas

Índice de protección	IP55 e IK07
Resistencia al frío y al calor (almacenaje)	de -40 °C a +60 °C
Resistencia al frío y al calor (funcionamiento)	de -40 °C a +60 °C
Resistencia a los rayos ultravioleta	500 horas a 550 W/m ²
Resistencia a niebla salina	7 días (168 h)
Resistencia a hilo incandescente	850°C, de conformidad a NF EN 60 695-2
Mantenimiento	Limpiar con un paño húmedo y agua con jabón No utilizar tricloroetileno Para cualquier otro producto, realizar una prueba previa
RAL: versión gris	Cajas soportes y cubiertas: RAL 7011 - Collarín RAL 7035
RAL: versión blanca	RAL 9010
Materiales	Polipropileno

Resistencia a agentes químicos a 20 °C

Acetato de amilo	+
Acetato de amonio	+
Acetato de sodio	+
Acetato de etilo	+
Acetona	+
Ácido acético al 10%	+
Ácido acético al 50%	+
Ácido benzoico	+
Ácido bórico	+
Ácido bórico (solución acuosa saturada)	+
Ácido clorhídrico al 10%	+
Ácido clorhídrico al 36%	+
Ácido cítrico	+
Ácido de la batería	+
Ácido fluorhídrico al 40%	+
Ácido fórmico	+
Ácido láctico	+
Ácido nítrico al 25%	+
Ácido nítrico al 50%	-
Ácido oleico	+
Ácido oxálico	+
Ácido fosfórico	+
Ácido esteárico	+
Ácido sulfúrico al 10%	+
Ácido sulfúrico al 85%	+
Ácido tánico	+
Alcohol amílico	+
Alcohol bencílico	+
Alcohol etílico	+
Alcohol isopropílico	+
Alcohol metílico (metanol)	+
Aluminio	+
Amoniaco	+
Anhidrido acético	+
Anilina	+
Anticongelante	+
Bario	+
Benceno	-
Butiro	+
Cerveza	+
Bromuro	+
Butano	+
Cacao	+
Café	+
Carbonato de amonio	+

Carbonato de calcio	+
Cloro	-
Cloroformo	+
Cloruro de amonio	+
Cloruro de cal	+
Cera de abejas	+
Mermelada	+
Nata	+
Dentífrico	+
Detergente	+
Agua	+
Agua de cloro (líquido gaseoso)	-
Agua marina	+
Harina	+
Queso	+
Fructosa	+
Gelatina	+
Ginebra	+
Glucosa	+
Glicerina	+
Glicol	+
Alquitrán	+
Aceite alimentario	+
Aceite de motor	+
Aceite de palma	+
Aceite de oliva	+
Aceite mineral	+
Hidrógeno	+
Hipoclorito de sodio al 13%	-
Zumo de fruta	+
Keroseno	-
Leche	+
Legumbres	+
Líquido de frenos	+
Lavavajillas	+
Margarina	+
Mayonesa	+
Mercurio	+
Miel	+
Mostaza	+
Nitrato de amonio	+
Nitrato de sodio	+
Ozono	+
Parafina	+
Perfume	+
Petróleo, éter de petróleo	-

Fenol	+
Fosfato de amonio	+
Fósforo	+
Potasio	+
Propano	+
Ron	+
Jabón	+
Sal	+
Sal de aluminio	+
Sal de plata	+
Sal de carbonato	+
Sal de cloruro	+
Sal de cobre	+
Sal de magnesio	+
Sal de sulfito	+
Sal de cinc	+
Champú	+
Soda	+
Sodio	+
- Acetato de sodio	+
- Carbonato de sodio	+
- Cloruro de sodio (sal)	+
- Fosfato de sodio	+
- Sulfato de sodio	+
Azúfre	+
Azúcar	+
Sulfato de amonio	+
Trementina	-
Té	+
Tricloroetileno	-
Orina	+
Vaselina	+
Vino	+
Vinagre	+
Whisky	+
Aguarrás	+

+: Buena resistencia

-: Inestable

berker B.IQ





Aproveche la posibilidad de controlar a través de un teclado múltiple las más diversas funciones como, por ejemplo, la luz, la calefacción y las persianas. No solo resulta sumamente claro, también crea una línea arquitectónica.



Descripción

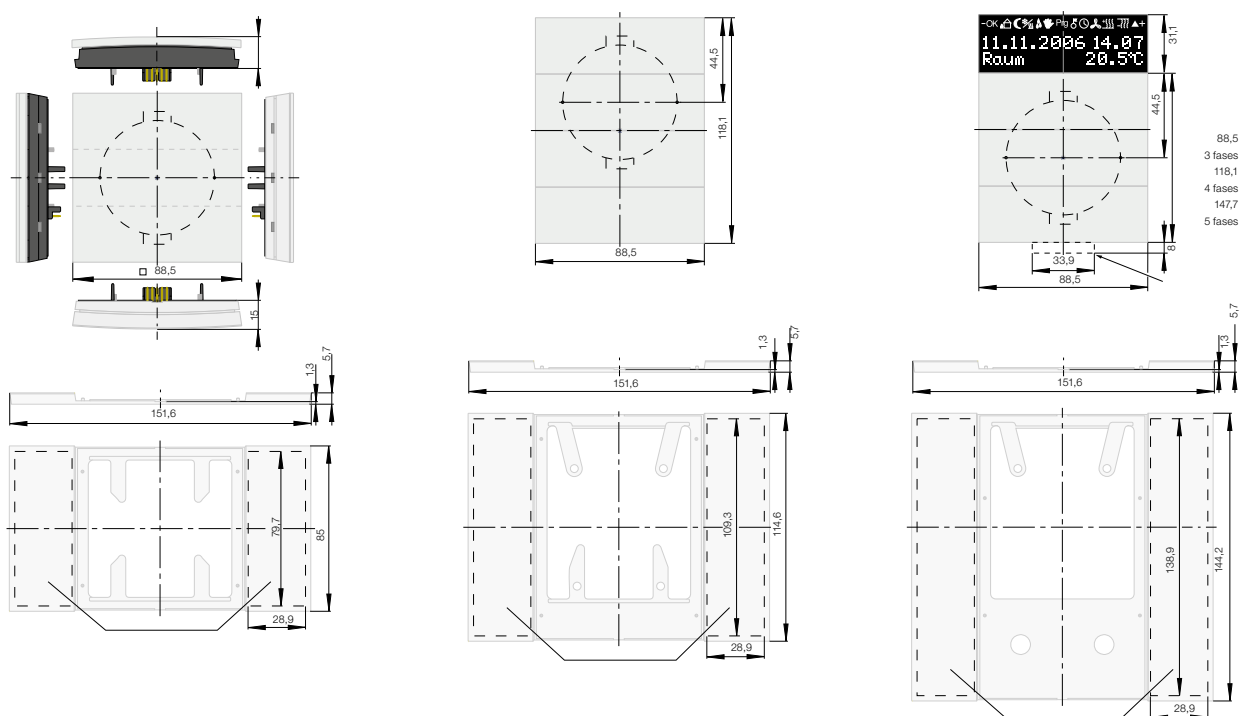
- Mecanismos series berker
- Serie: berker B.IQ
- Acabado: **Plástico mate**
blanco polar ≈ RAL 9010
- Cristal**
blanco polar ≈ RAL 9010
negro ≈ RAL 9005
- Aluminio**
- Acero**

Instalación

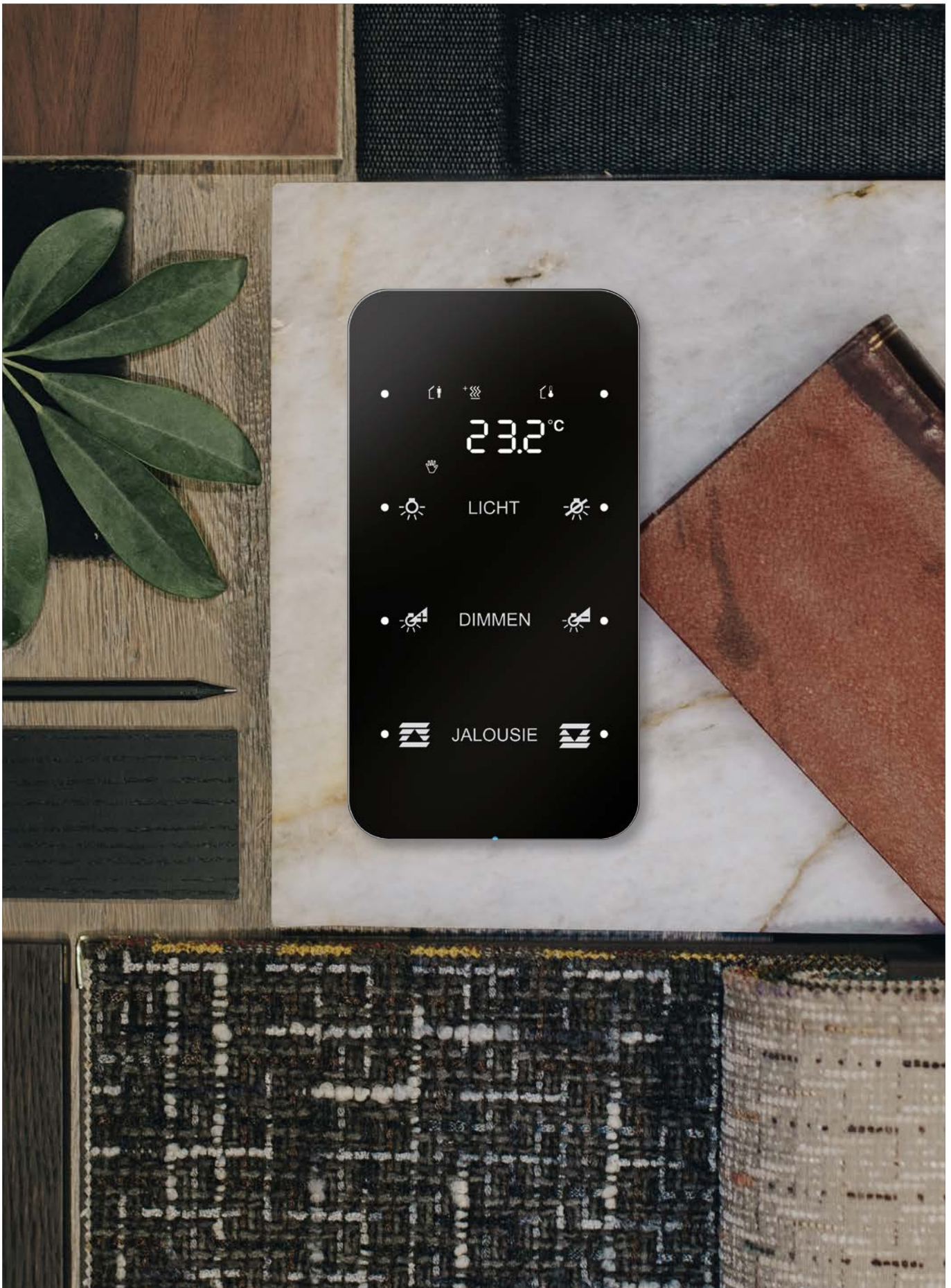
- En superficie

Medidas

- A 88,5 x H 88,5 mm, 1 elementos
- A 88,5 x H 88,5 mm, 2 elementos
- A 88,5 x H 88,5 mm, 3 elementos
- A 88,5 x H 118,1 mm, 3 elementos + RTR
- A 88,5 x H 118,1 mm, 4 elementos
- A 88,5 x H 149,2 mm, 4 elementos + RTR
- A 88,5 x H 178,8 mm, 5 elementos + RTR



berker Touch Sensor R.1/R.3





En la línea de las series berker R.1 con contorno suave y berker R.3 con contorno anguloso, presentamos berker KNX touch sensor con contorno suave y anguloso, así como con superficies de cristal blanco polar y en negro.

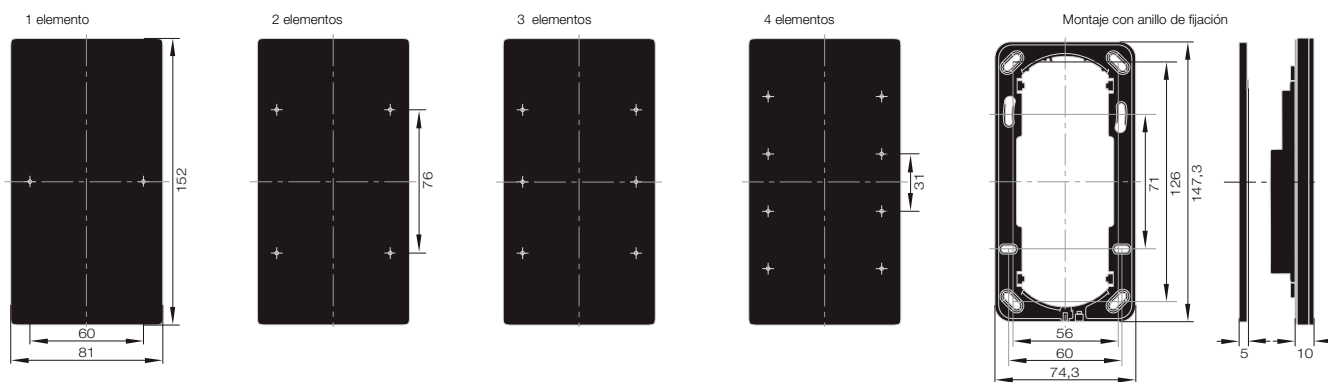


Descripción

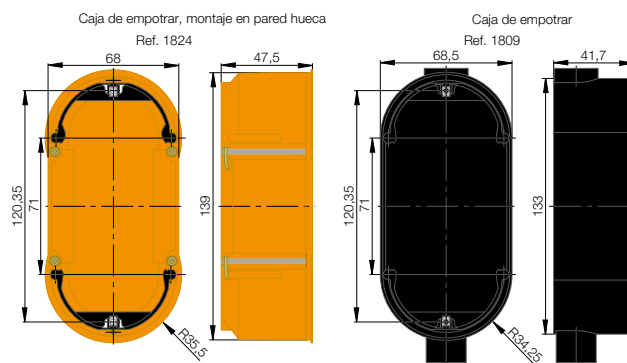
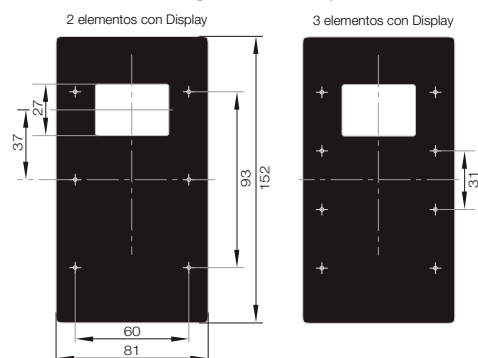
- Mecanismos series berker
- Serie: berker Touch Sensor
- Acabado/colores: blanco polar ≈ RAL 9010
negro ≈ RAL 9005

Instalación

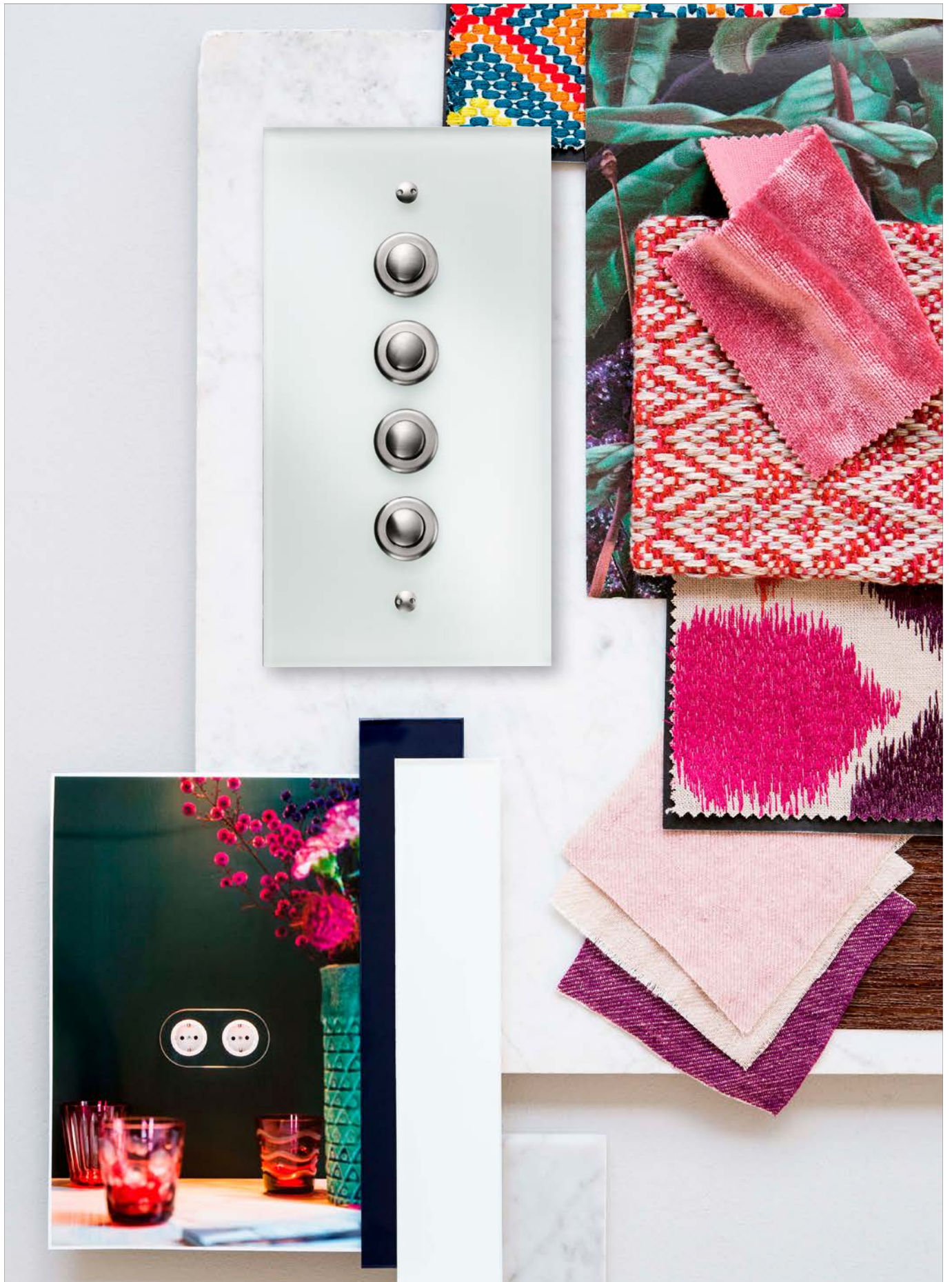
- Empotrar



Touch Sensor con regulador de temperatura



berker TS





Four gold light switches on a white plate.

Tras el aspecto de línea puras y elegantes de los pulsadores se esconden un sinfín de posibilidades técnicas.

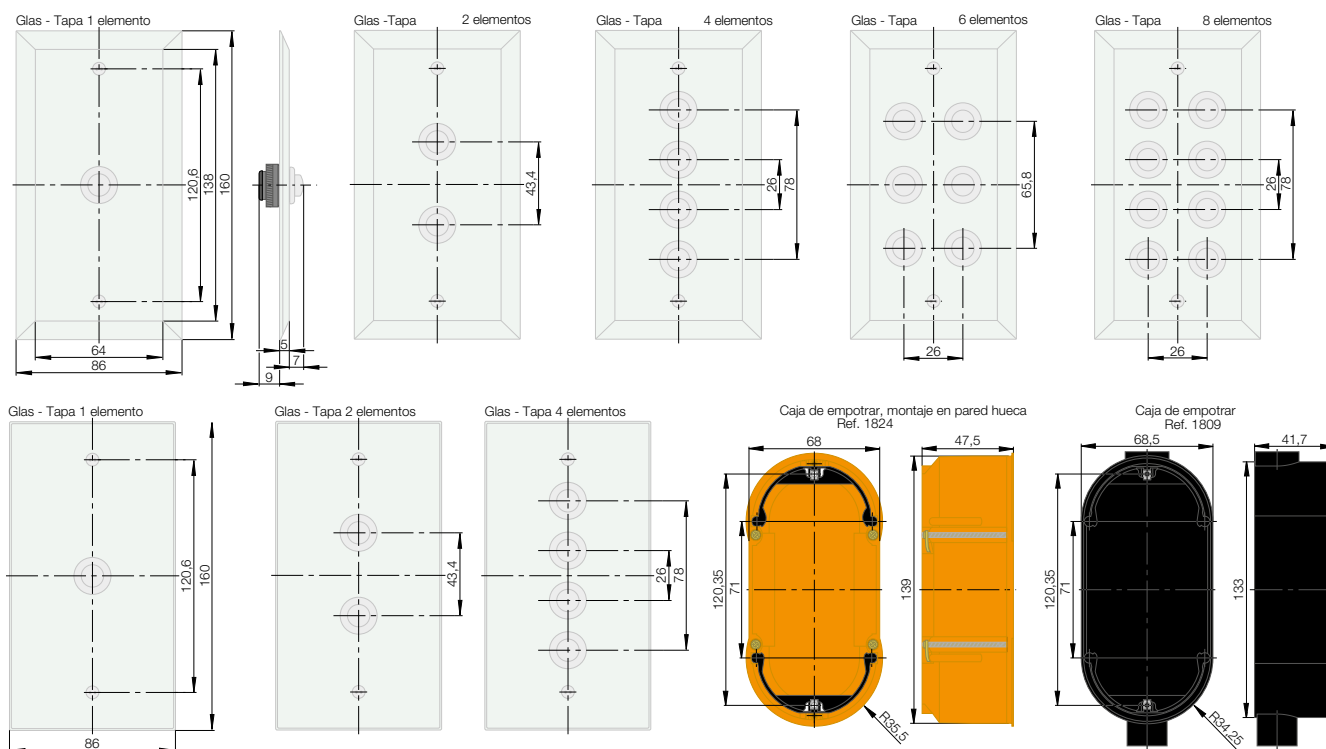


Descripción

- Mecanismos series berker
- Serie: Serie TS
- Material: Cristal
- Acabado: **Cristal brillante**, impreso en la parte posterior
blanco polar ≈ RAL 9010
- botones: **Metal**
cromo brillante
oro, 24 quilates brillante
acero inoxidable

Instalación

- Empotrar



berker TS sensor





berker TS sensor es un sensor de cristal extremadamente plano que, gracias a la fijación sin tornillos, ofrece un aspecto notablemente discreto.

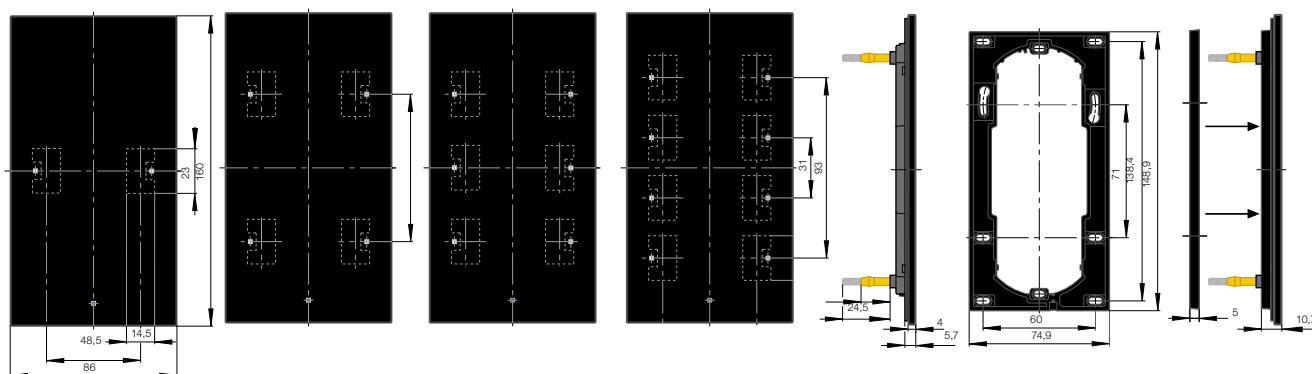


Descripción

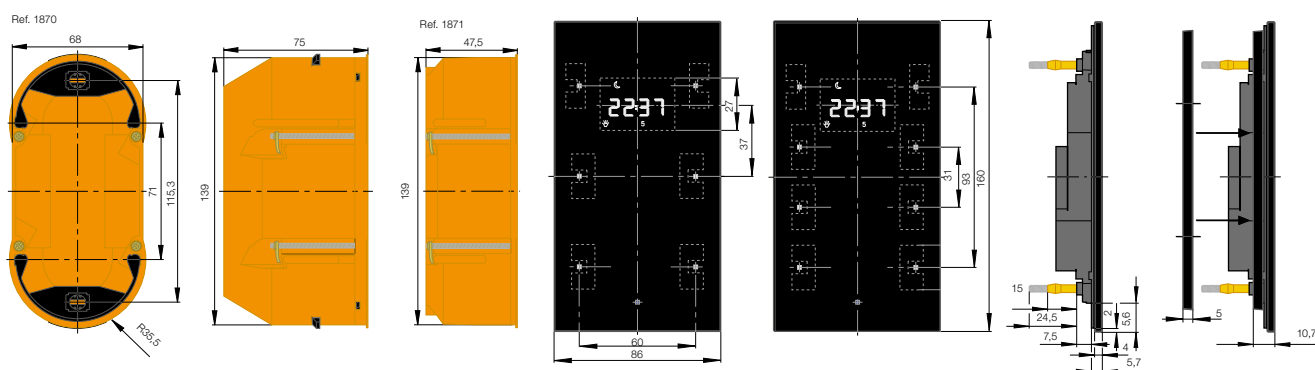
- Mecanismos series berker
- Serie: Serie TS sensor
- Material: Vidrio
- Acabado: **Vidrio brillante**
 blanco polar ≈ RAL 9010
 negro ≈ RAL 9005
 aluminio ≈ RAL 9006

Instalación

- Empotrar

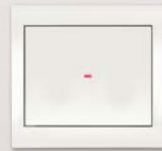


Glas-Sensor con termostato



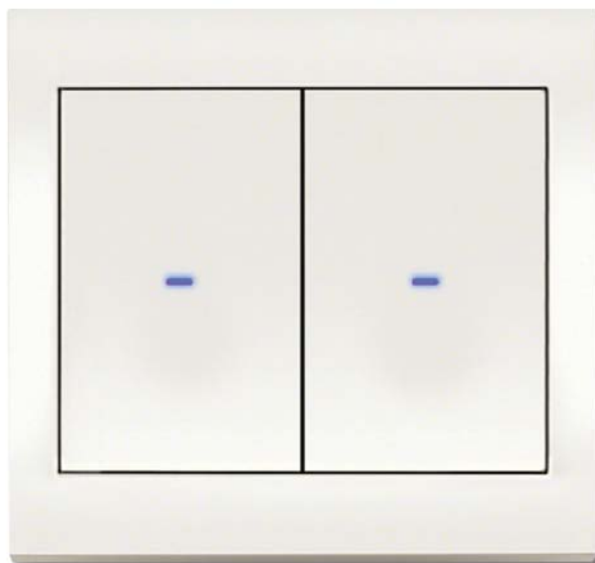
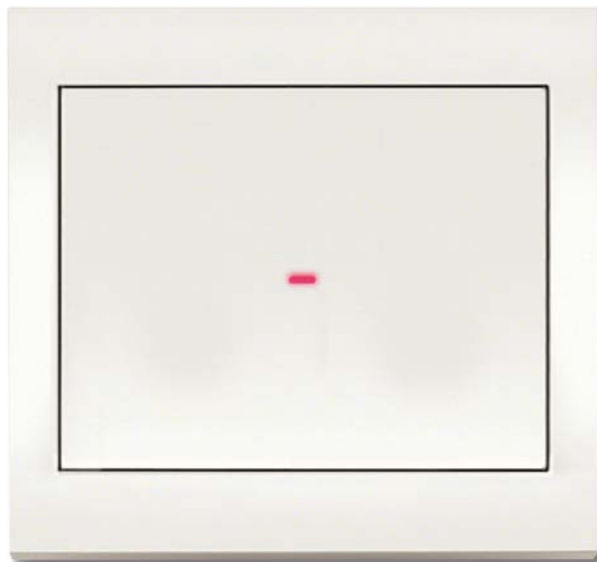
Pulsadores KNX





Con la apariencia de unos pulsadores convencionales, gracias a su acoplador de bus y sensor de temperatura integrado, comparten ventajas con los teclados. Estos elementos KNX encajan perfectamente en instalaciones optimizadas en coste.

ejemplo: berker K.1



Los pulsadores KNX tienen la apariencia de unos pulsadores convencionales pero, gracias a su acoplador de bus y sensor de temperatura integrado, comparten ventajas con los teclados. Estos elementos KNX encajan perfectamente en instalaciones optimizadas en coste. De apariencia simple pero inteligentes: se conectan a la instalación KNX a través del acoplador de bus. El LED de estado RGB en cada tecla, ofrece también un valor añadido.

Ventajas

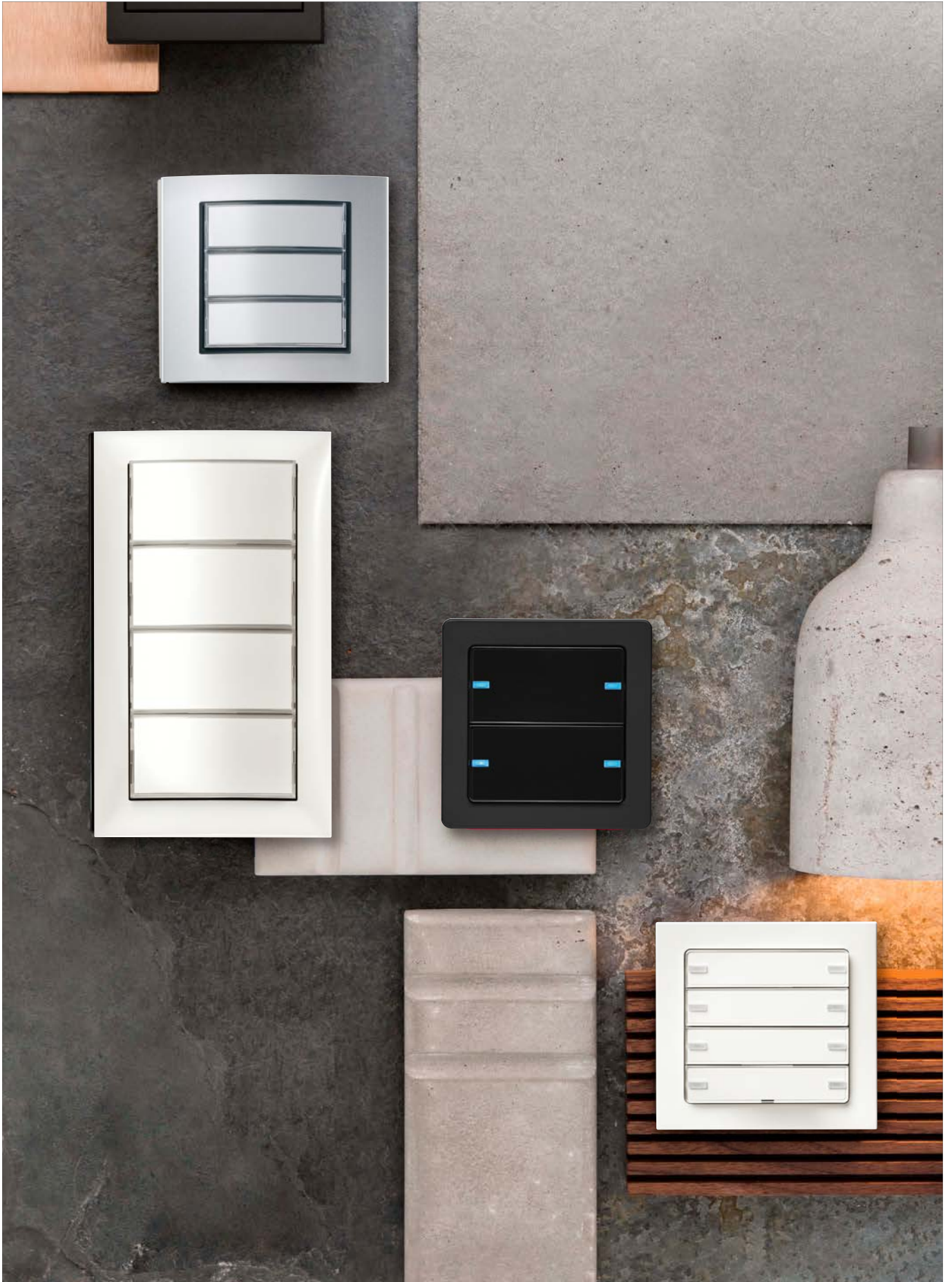
- Disponibles en distintos acabados: S.x / B.x / Q.x / K.x
- Color LED RGB configurable
- Un LED de estado por tecla

Características técnicas

- 1 o 2 pulsadores
- Sensor de temperatura integrado
- BCU integrada
- Programación easy y ETS



Teclados KNX





Los nuevos teclados son modulares en diseño:
un único acoplador de bus funciona con todos los teclados.
Las teclas tienen LEDs RGB de estado regulables y
parametrizables y se incluye un sensor de temperatura.

Respecto de la programación, se simplifica existiendo una
única aplicación de alto nivel para todas las series y las
distintas variantes de 1 a 4 fases. Este factor y el zumbador
integrado en la BCU, hace la instalación de estos elementos
mucho más sencilla.



Ventajas

- Disponible en distintas series: S.x / B.x / Q.x / K.x / R.x
- Pulsadores con LED RGB de estado personalizables
- Integración en la decoración, gracias a los distintos acabados a elegir para las teclas centrales
- Oferta completa

- Características técnicas

- 2, 4, 6 y 8 pulsadores (1 a 4 fases)
- Sensor de temperatura integrado
- Zumbador integrado para facilitar la localización del producto en la instalación
- Programación easy y ETS

Guía de selección teclados KNX

berker R.1/R.3/R.8/R.classic



berker K.1/K.5



berker Q.1/Q.3/Q.7



berker B.3/B.7



berker S.1





Hager Sistemas S.A.U.

Alfred Nobel 18
Pol. Ind. Valldoríolf
Apartado 39
E-08430 La Roca del Vallès

Teléfono 938 424 730
hager.com/es

