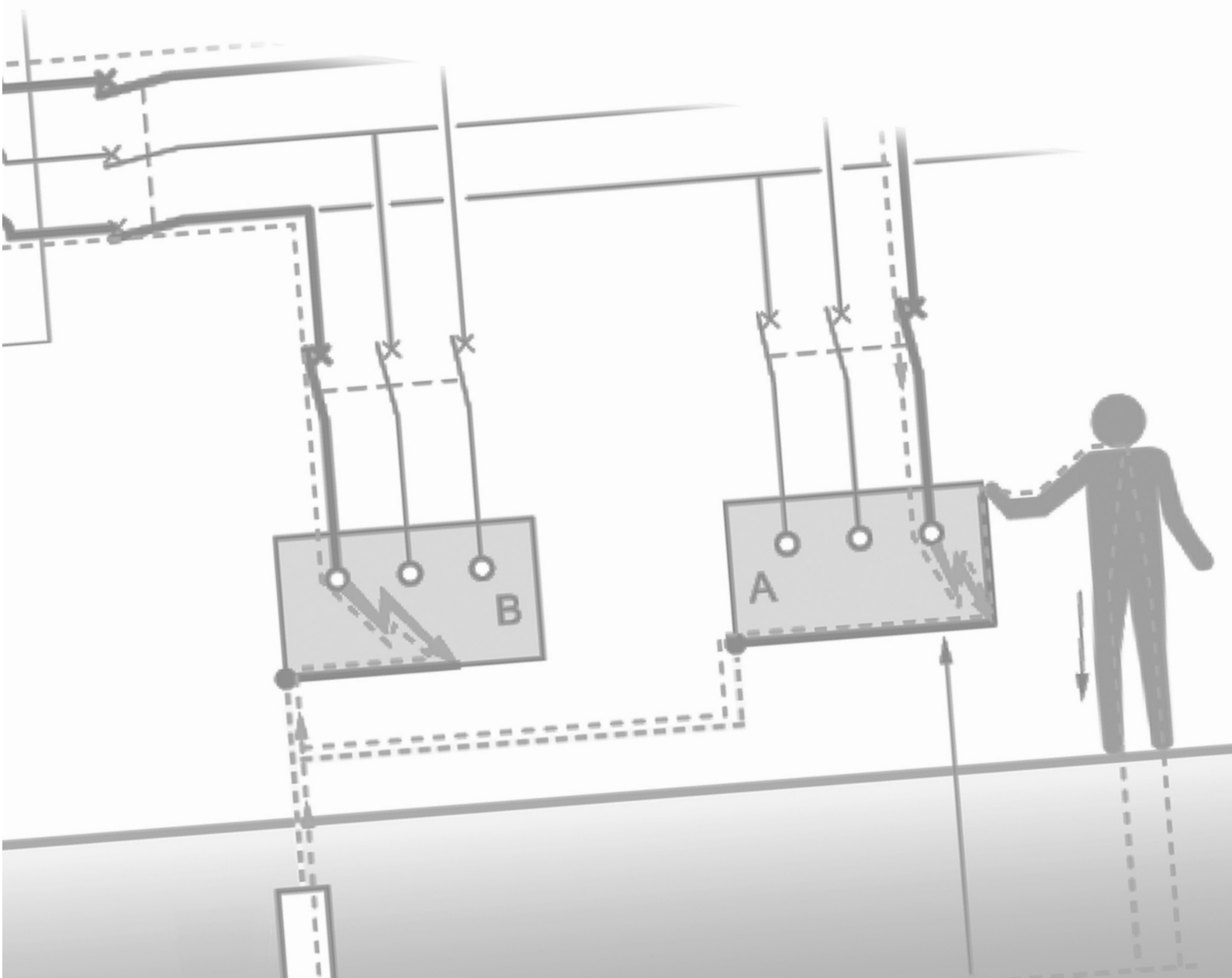


Regímenes de neutro en Baja Tensión dossier



La correcta elección de los elementos de protección de una instalación eléctrica minimiza o elimina por completo los riesgos de incendio, explosión y electrocución que derivan de su uso. El llamado régimen de neutro es un aspecto fundamental a tener en cuenta, puesto que indica, según la norma IEC 60364, la forma en que se ha de conectar a tierra el punto neutro de la alimentación y la forma de puesta a tierra de las masas.

Ello condiciona la elección de las medidas de protección para las personas contra contactos indirectos. El Reglamento de Baja Tensión lo dice en su ITC-BT-08.

“Para la determinación de las características de las medidas de protección contra choques eléctricos en caso de defecto (contactos indirectos) ... será preciso tener en cuenta el esquema de distribución empleado”

En cualquier caso, cuando no lo sea por imposición de textos normativos o legislativos relativos a instalaciones eléctricas particulares, la elección de los regímenes de neutro se basará en criterios de continuidad de servicio y condiciones de explotación de la instalación.

Se distinguen 3 tipos de régimen de neutro, identificados por dos letras, la primera de las cuales indica cómo queda conectado el neutro a tierra y la segunda cómo se conectan las masas:

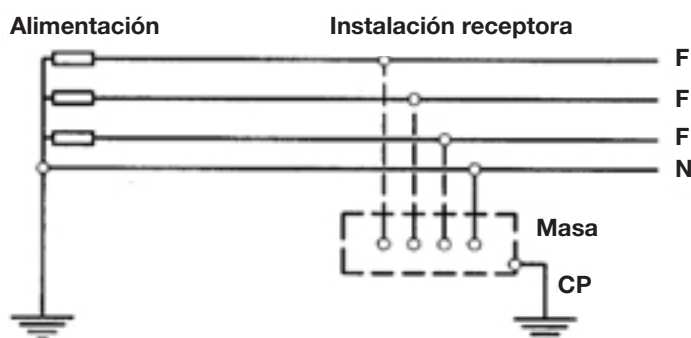
TT indica que neutro y masas están conectados a tierra

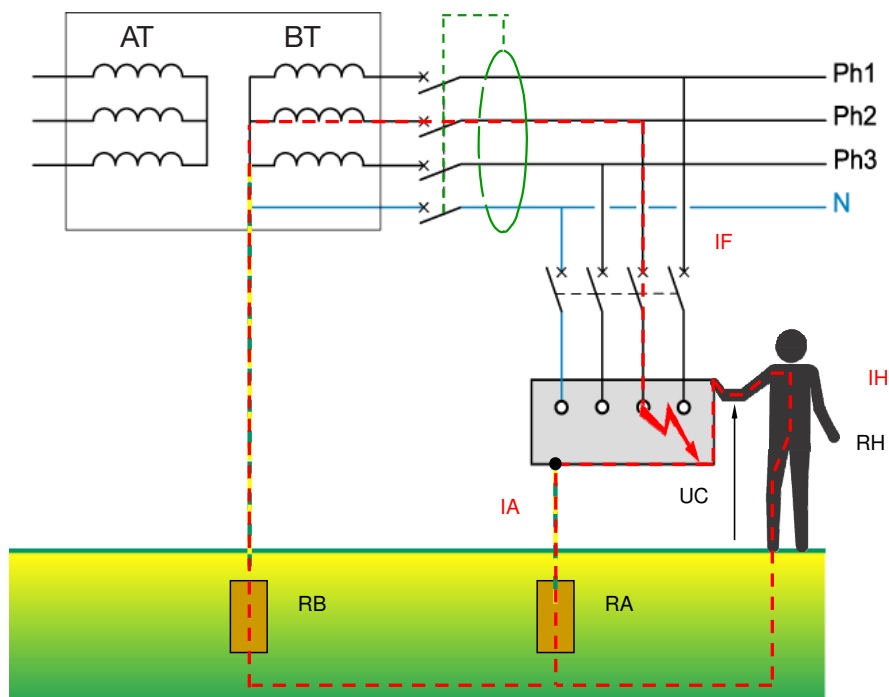
TN indica neutro conectado a tierra y masas conectadas a neutro

IT indica neutro aislado (“isolated” o “impedante”) y masas conectadas a tierra

Régimen TT

Es el utilizado en las redes de distribución pública de Baja Tensión (la prescripción reglamentaria es un punto unido a tierra, que es el punto neutro de la red). Neutro conectado directamente a tierra. Masas conectadas a una toma de tierra separada.

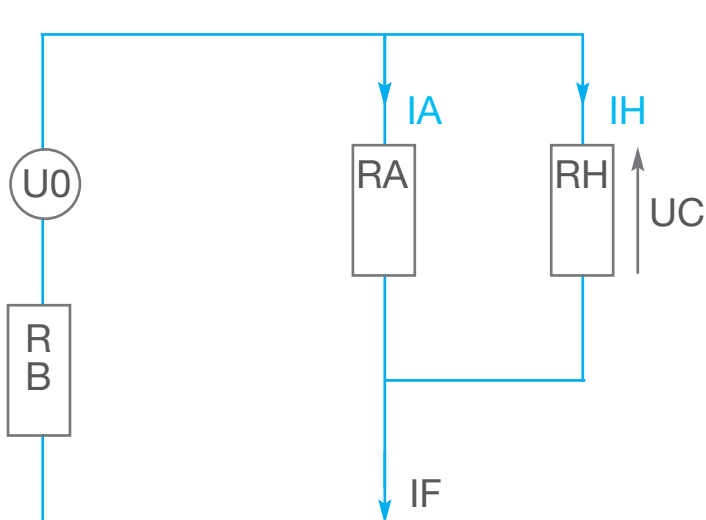




En caso de defecto a tierra (contacto entre alguna de las masas y el conductor activo), el circuito de defecto queda formado por el conductor de fase, el conductor de protección que conecta la masa a tierra, la toma de tierra de las masas, la toma de tierra del neutro y el devanado secundario del transformador de alimentación.

Nota: La tensión límite convencional U_L es igual a 50 V, valor eficaz en corriente alterna y en condiciones normales. En ciertas condiciones pueden especificarse valores menos elevados, como por ejemplo 24 V para las instalaciones de alumbrado público contempladas en la ITC-BT-09, apartado 10. Esta regla implica determinar la corriente de defecto ITC-BT- 24

El circuito equivalente (el hombre está en paralelo con RA) sería:



- $U_0 = 230 \text{ V}$
- $R_H = 2000 \ \Omega$
- $R_B = 3 \ \Omega$
- $R_A = 7 \ \Omega$
- $U_L = 50 \text{ V}$

- $U_C = 161 \text{ V}$
- $I_F = 23 \text{ A}$

- $U_C > U_L$: Peligro

En este caso, los dispositivos de protección contra las intensidades de defecto son interruptores o relés diferenciales. En los sistemas TT es importante realizar puestas a tierra distintas para las masas y el neutro, ya que si estas masas se interconectan, la corriente de defecto sería una corriente de cortocircuito y eso obligaría a la utilización de un interruptor automático.

El diferencial cortará la instalación cuando la corriente llegue a un valor específico $I\Delta n$.

Obtenemos:

$$U_c = R_A \times I\Delta n$$

$$U_c = 7 \times 0,5 \text{ (para } I\Delta n = 500 \text{ mA)}$$

$$U_c = 3,5 \text{ V}$$

Con lo que $U_c < U_L$ y conseguimos seguridad (en realidad, el diferencial no limita la tensión de contacto U_c). Además, el dispositivo diferencial actúa en un tiempo suficientemente corto (en función de la corriente de defecto) para asegurar la protección de las personas.

Los valores de las tomas de tierra se calculan según esta fórmula:

$$U_L = R_A \times I\Delta n$$

Corriente diferencial residual $I\Delta n$		R_A (Ω)
20 A		2,5
10 A		5
5 A		5
3 A		17
Sensibilidad media	1 A	50
	500 mA	100
	300 mA	167
	100 mA	500
Alta sensibilidad	$\leq 30 \text{ mA}$	> 500 (para 30 mA 1667)

Protección del neutro

- Cuando la sección del neutro es igual a la de las fases, no es necesario prever una protección de sobreintensidad en el neutro.
- En el caso de que la sección del neutro sea inferior a la de las fases, debe contarse con la protección contra sobreintensidades adecuada a la sección.

La desconexión del neutro no se dará nunca antes que la de las fases, y su conexión deberá ser anticipada o simultánea a la de las fases. En cualquier caso, debe asegurarse el seccionamiento de todos los conductores activos del sistema, incluido el neutro.

Resumiendo:

Distribución TT:

Técnica de explotación: Desconexión al primer defecto.

Técnica de protección:


Interconexión y puesta a tierra de las masas metálicas.



Desconexión por interruptores diferenciales.

Seccionamiento del neutro OBLIGATORIO

Usos: General. Red de distribución pública.



Int. dif. tipo A HI 
superimmunizado

Int. dif. tipo A HI  
superimmunizado

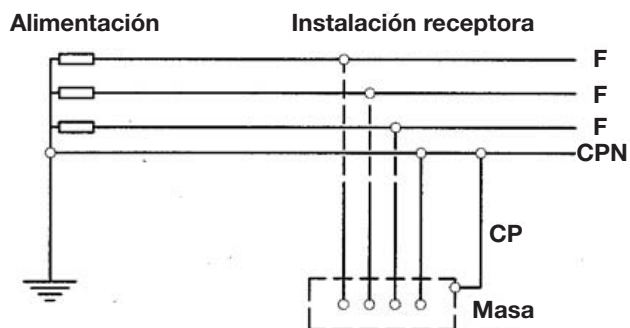
Régimen TN

En estos sistemas se conecta a tierra el punto neutro del equipo de alimentación y las masas no se conectan a tierra sino al neutro.

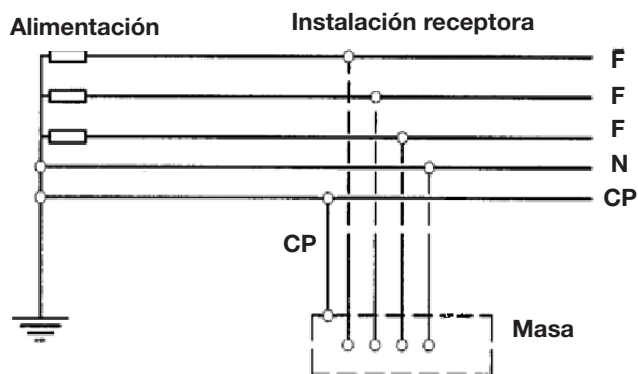
En estos casos, cuando se produce un defecto, se trata en realidad de un cortocircuito.

Se distinguen los siguientes tipos de esquema TN:

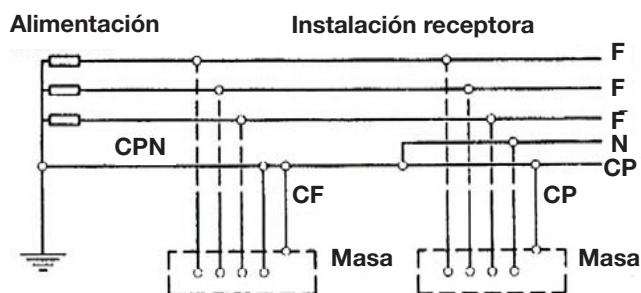
TN-C, en el que el conductor del neutro puede servir a su vez de conductor de protección. En este caso está prohibido el corte del neutro, ya que si se corta no es posible que se establezca el cortocircuito, por lo que el interruptor no dispararía y las personas no quedarían protegidas.



TN-S, en el que la distribución del conductor del neutro está separada de la del conductor de protección.

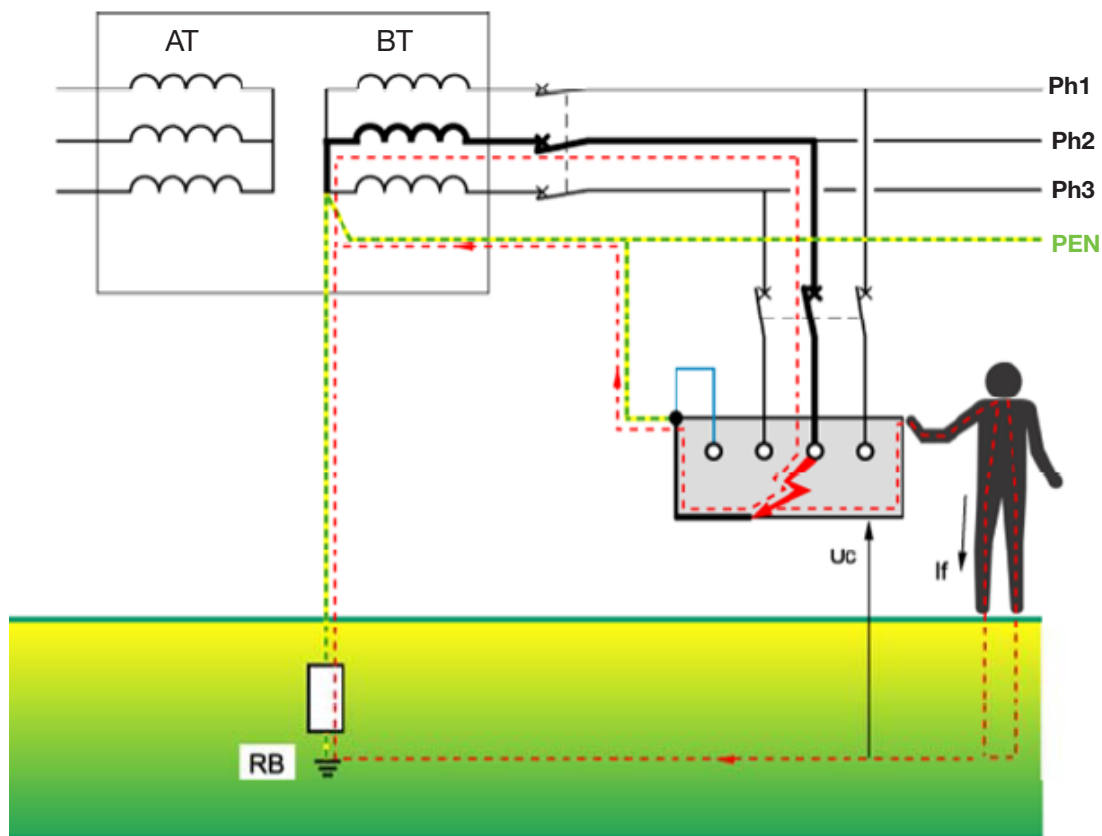


TN-C-S, en el que las funciones de neutro y protección está combinadas en un solo conductor en una parte del esquema.



El cortocircuito en estos casos:

TN-C

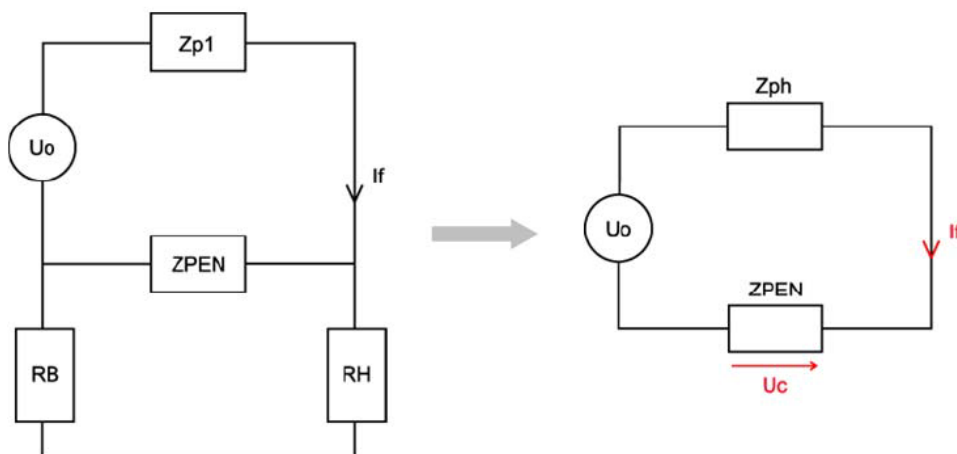


En este esquema, un defecto fase-masa se traduce en un cortocircuito. La protección contra los contactos indirectos queda asegurada por dispositivos de protección contra sobrecorrientes, por interruptores automáticos o por fusibles.

El esquema equivalente sería:

ZPEN muy bajo.

ZPEN muy bajo por ej. $45 \cdot 10^{-3} \Omega$ $R_H = 2000 \Omega$ $R_B = 7 \Omega$ $U_L = 50 V$



La corriente de defecto es muy elevada (del orden de cientos o miles de A) debido a que las impedancias son pequeñas.

El corte se lleva a cabo a través de un dispositivo de protección contra cortocircuitos.

Para asegurar la protección de las personas, se debe verificar que la corriente de defecto haga funcionar estos dispositivos con la suficiente rapidez. Y para ello hay dos métodos:

El método teórico

Consiste en calcular el valor real de la corriente de defecto I_f teniendo en cuenta la impedancia total de defecto Z_s , desde la fuente de alimentación y hasta el aparato a proteger.

A continuación, es necesario verificar si esta corriente hace funcionar el dispositivo de protección del circuito en un tiempo no superior al tiempo máximo impuesto según la siguiente tabla (CEI 60364).

	50 V < $U_0 \leq 120$ V	120 V < $U_0 \leq 230$ V	230 V < $U_0 \leq 400$ V	$U_0 > 400$ V
Tiempo de corte (s)	alterna	alterna	alterna	alterna
Esquema TN o IT	0,8	0,4	0,2	0,1
Esquema TT	0,3	0,2	0,07	0,04

El método práctico

Tiene en cuenta únicamente el circuito terminal para el cálculo del bucle de defecto.

Consiste en comparar la longitud del circuito considerado con la longitud máxima teórica protegida por el dispositivo de protección correspondiente, en función del tiempo máximo de corte.

Se supondrá que la tensión en el origen del circuito es igual al 80% de la tensión nominal de la instalación.

Se podría decir que la longitud máxima protegida contra los contactos indirectos es igual a:

$$L_{\text{máx}} = \frac{0,8 U_0 S_{ph}}{\rho(1+m) I_m}$$

U_0 : tensión entre fase y neutro

S_{ph} : sección del conductor de fase

m : es cociente entre la sección del conductor de fase y el neutro

ρ : resistividad del conductor a la temperatura de 20°C (1,25
0,023 Ω mm²/m para el Cobre)

I_m corriente de funcionamiento del dispositivo de protección
(para interruptores automáticos es el valor de la corriente del magnético)

5 I_n para tipo B

10 I_n para tipo C

20 I_n para tipo D

1,2 I_r para interruptores de caja moldeada

Los resultados se pueden visualizar en las siguientes tablas:

Sección (mm ²)	Corriente nominal de los int. automáticos (A) - Automáticos curva C										
	6	10	16	20	25	32	40	50	63	80	100
1,5	100	60	37	30	24	18	15	12	9	7	6
2,5	167	100	62	50	40	31	25	20	16	12	10
4	267	160	100	80	64	50	40	32	25	20	16
6	400	240	150	120	96	75	60	48	38	30	24
10	667	400	250	200	160	125	100	80	63	50	40
16		640	400	320	256	200	160	128	101	80	64
25			625	500	400	312	250	200	159	125	100
35			875	700	560	437	350	280	222	175	140
50					760	594	475	380	301	237	190

Sección (mm ²)	Corriente nominal de los int. automáticos (A) - Automáticos curva D										
	6	10	16	20	25	32	40	50	63	80	100
1,5	50	30	18	15	12	9	7	6	5	4	3
2,5	83	50	31	25	20	16	12	10	8	6	5
4	133	80	50	40	32	25	20	16	13	10	8
6	200	120	75	60	48	37	30	24	19	15	12
10	333	200	125	100	80	62	50	40	32	25	20
16	533	320	200	160	128	100	80	64	51	40	32
25	833	500	312	250	200	156	125	100	79	62	50
35		700	437	350	280	219	175	140	111	87	70
50			594	475	380	297	237	190	151	119	95



Int. automático tripolar

En TN-C **el neutro nunca se protege**, y el corte del neutro está prohibido.

En TN-S, en este caso, **el corte del neutro es obligatorio**. Este esquema es adecuado cuando :

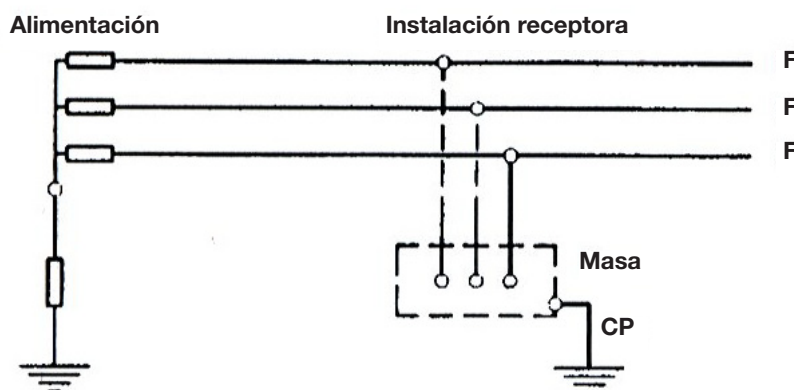
- la sección de los conductores de fase es inferior a 10mm² en cobre y 16mm² Al.
- el receptor está alimentado por una canalización móvil.

En los casos TN-S y TNC-S, la protección a utilizar incluye dispositivos contra sobrecorrientes e interruptores o relés diferenciales.

En ninguno de los casos debe usarse el conductor de protección como retorno a través del diferencial. Y en el caso TNC-S, la conexión del conductor de protección PE con el neutro debe realizarse antes del dispositivo de protección diferencial. El conductor de protección PE no debe conectarse al interruptor diferencial ni debe ser abrazado por el transformador toroidal.

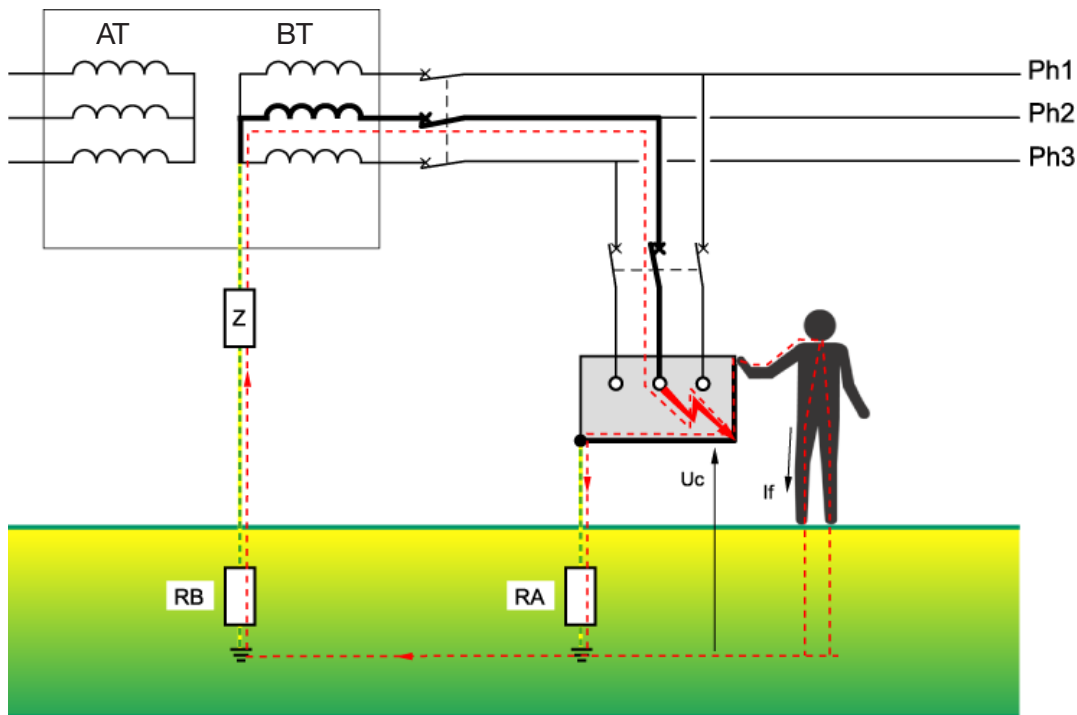
Régimen IT

En este régimen, el neutro está aislado, no conectado a la tierra o conectado a ella a través de una impedancia muy elevada (“neutro impedante”). Las tomas de tierra de las masas están normalmente interconectadas a través de un conductor de protección. En caso de producirse un defecto de aislamiento en un conductor activo, la intensidad de defecto será muy débil y, por tanto, no resulta imprescindible su desconexión automática.



Normalmente, la impedancia de aislamiento varía en función del tipo de receptores instalados, de la longitud y el envejecimiento de los cables, de las condiciones higrométricas, etc. La impedancia de aislamiento de la red, para una instalación de 1 Km de cable trifásico (con filtros antiparásitos) podría estimarse en unos 3400 Ω .

Si se produce un primer defecto, se debe limitar la tensión U_c para que sea menor que 50 V .
Para ello se añade una impedancia Z en el circuito de defecto.



$$U_c = \frac{U_0 R_A}{R_A + R_B + Z}$$

Con: $U_0 = 230V$, $R_A, R_B = 10 \Omega$, $Z = 3200 \Omega$

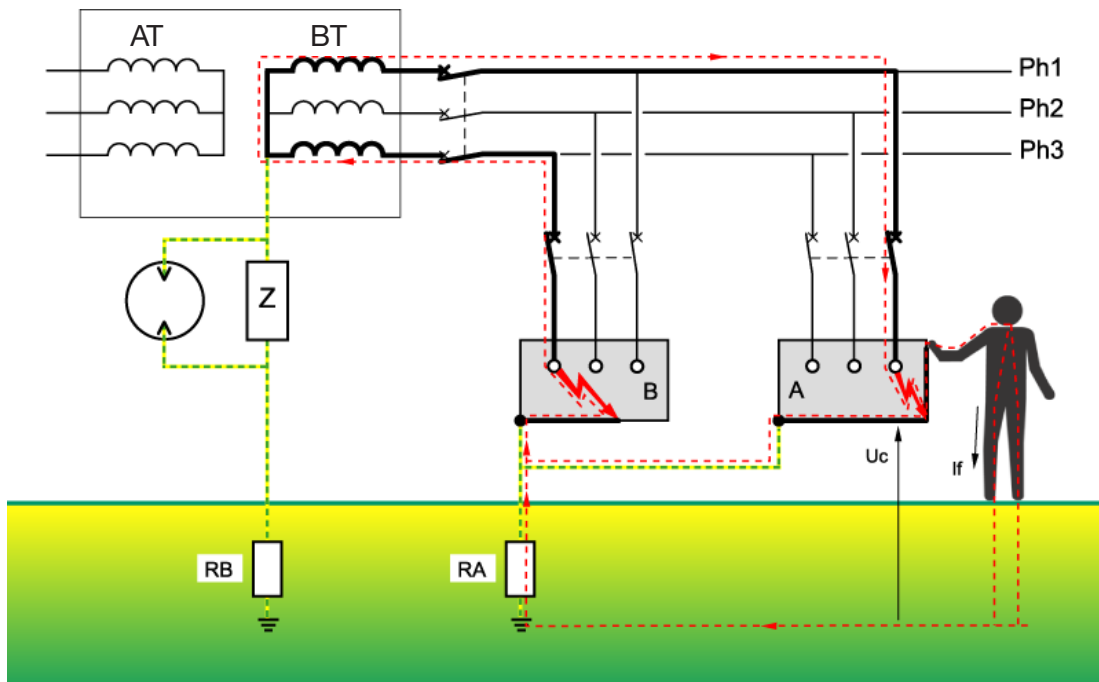
Cuanto mayor sea Z más se limita U_c . En caso de 1 Km de red, por ej., 230/400 V, la tensión de defecto será del orden de 0,7 V. Lo cual es menor que 25 V, tensión de contacto en locales húmedos.

Al ser muy baja, no es peligrosa y puede no interrumpirse el suministro.

Sin embargo, es deseable eliminar el defecto rápidamente para no tener riesgo de que ocurra otro defecto, puesto que una situación de doble defecto provocaría el disparo de las protecciones.

Por tanto, es necesario instalar un controlador permanente de aislamiento, que mida de forma continuada el aislamiento de la red respecto a tierra y detecte cualquier defecto de aislamiento.

Si se produce un doble defecto fase-fase, se traduce en un cortocircuito entre fases.



Si en este segundo defecto no ha desaparecido el primero, se pueden distinguir 3 casos:

- Si el defecto sólo afecta al conductor activo (el mismo donde se produjo el primer defecto), no hay consecuencias y el suministro puede seguir sin más. Es importante, en todo caso, contar con un controlador permanente de aislamiento.
- Si el defecto se da entre dos conductores activos distintos y todas las masas están interconectadas, el defecto doble es un cortocircuito entre fases o entre fase y neutro (a través del conductor de protección). En este caso es necesaria la desconexión automática de la instalación. El riesgo de electrización es similar al caso TN.
- Si el defecto se da entre dos conductores activos y las masas no están interconectadas a tierra, cada una de las masas o grupo de masas puestas a tierra cada circuito o grupo de circuitos debe estar protegido por un dispositivo diferencial.

El comportamiento del defecto de aislamiento en dos tomas de tierra distintas, es análogo al de un esquema TT (la corriente de defecto pasa por la tierra). La protección de personas queda asegurada, pues, de la misma forma $I\Delta n \leq U_L/R_a$, según:

$I\Delta n \leq \frac{U_L}{R_a}$	Resistencia máxima () de la toma a tierra R_a para $U_L =$	
	50 V	25 V
3 A	16	8
1 A	50	25
500 mA	100	50
300 mA	166	83
30 mA	1660	833

En caso del neutro distribuido, no recomendable en esquemas IT, es necesario proteger el neutro con un interruptor automático con corte omnipolar y neutro protegido.

La protección del neutro no será necesaria en estos casos:

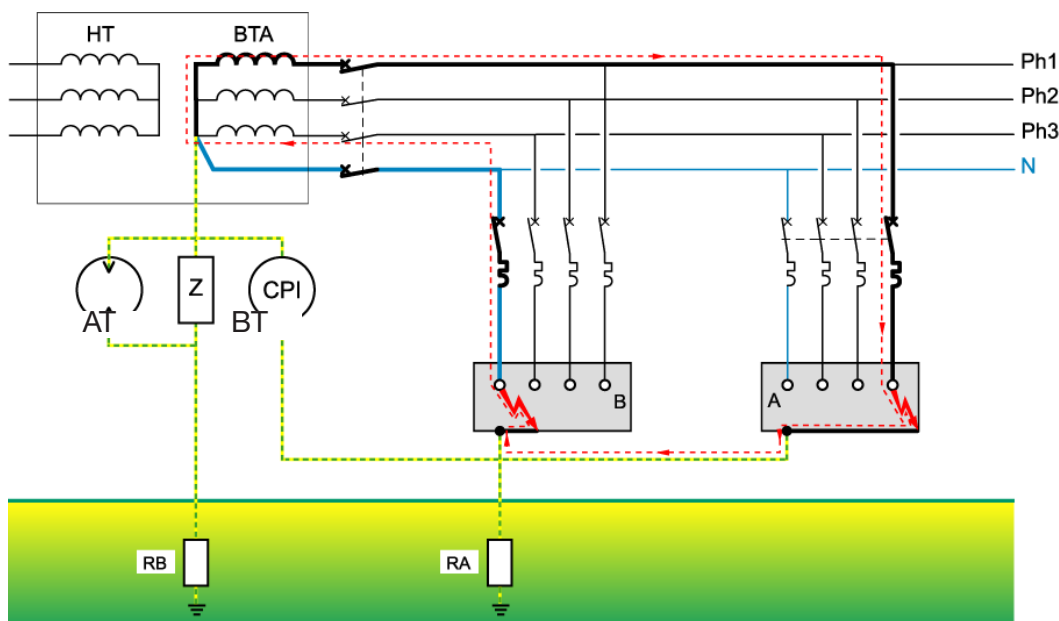
- Si existe ya una protección de neutro aguas arriba de la instalación.
- Si el circuito considerado dispone de protección diferencial de sensibilidad inferior a 0,15 veces la corriente admisible en el conductor neutro.

Para la protección contra corrientes de defecto, pueden utilizarse interruptores automáticos. Si se utilizan diferenciales, su sensibilidad debe ser tal que no dispare al primer defecto.

Control permanente de aislamiento

En un sistema IT con neutro distribuido, el controlador permanente de aislamiento (CPA) debe conectarse directamente al neutro, lo más cerca posible al origen de la instalación y a la toma de tierra de las masas más cercana.

Por tanto, en el sistema IT no es en absoluto recomendable distribuir el neutro.



Aplicaciones

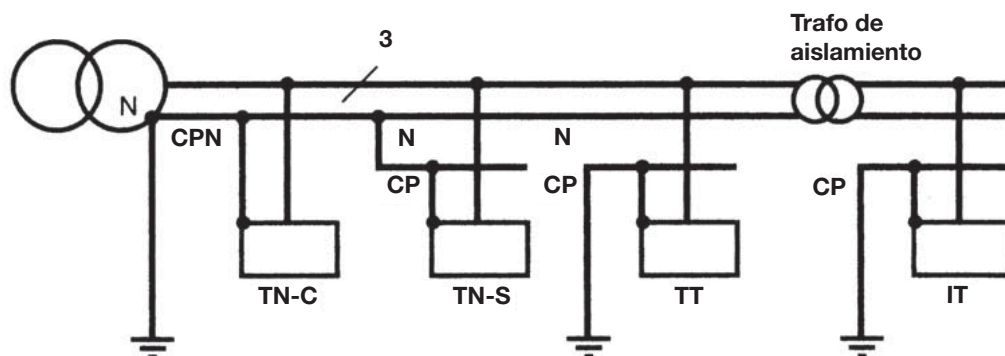
El neutro aislado es la solución que asegura la mejor continuidad de servicio en la instalación. Por este motivo, se utiliza este esquema en hospitales (concretamente en quirófanos), redes eléctricas en pistas de aeropuertos, en minas y locales con riesgo de incendio o explosión, barcos e industrias donde la interrupción de la actividad resulte cara o peligrosa.

Compatibilidad entre los esquemas

Es posible alimentar desde un mismo transformador distintas instalaciones realizadas bajo diferentes regímenes de neutro, bajo las siguientes condiciones:

- Que los regímenes utilizados sean TN y TT. El IT sólo si este sistema está separado de los demás mediante transformador de aislamiento. Ver esquema a continuación.

- Que cada instalación posea su propio conductor de protección.
- Que el conductor CPN de cada instalación realizada en régimen TN esté conectado a tierra y al neutro del transformador después de su propio dispositivo general de protección.
- Que cada instalación (edificio o planta) disponga de una red de tierra equipotencial.
- Que el neutro, las masas y los conductores CP de la misma instalación (edificio o planta) se conecten a una misma toma de tierra o a varias interconectadas.



En una misma instalación:

Es posible

Pasar de un TN-C a un TN-S

Pasar de un TN-C o un TN-S a un TT (las masas (PE) no están conectadas al conductor de protección PEN y sí a la tierra)

Pasar de un TN-C o un TN-S a un IT siempre a través de un transformador de aislamiento

No es posible

Pasar de un TN-S a un TN-C

Ejemplo: en un hospital, se pueden encontrar los tres regímenes de neutro; los quirófanos son IT (a través de un transformador), mientras que en el resto de la instalación, se puede tener un TN-C o un TN-S para los circuitos con cables de sección menor de 10 mm² (alimentación de habitaciones, etc) y en TT en locales de almacenamiento de botellas de oxígeno u otros con riesgo de explosión.

Dónde utilizar los distintos tipos de interruptor automático:	TN-C	TN-S	TT	IT
Interruptor automático 1+N (1 polo protegido)	NO	SÍ	SÍ	NO
Interruptor automático bipolar (2 polos protegidos)	NO	SÍ	SÍ	SÍ
Circuitos trifásicos sin neutro				
Interruptor automático tripolar (neutro no distribuido)	SÍ	SÍ	SÍ	SÍ
Circuitos trifásicos con neutro				
Interruptor automático tetrapolar (3 polos protegidos)	NO	SÍ	SÍ	NO
Interruptor automático tripolar (neutro sin cortar)	SÍ	SÍ	SÍ	NO
Interruptor automático tetrapolar (neutro protegido)	NO	SÍ	SÍ	SÍ

Es importante tener en cuenta que la elección del esquema por las compañías eléctricas o las normativas pueden imponer uno determinado. Si ello no se da, se puede escoger en función de criterios tales como la protección de personas y bienes, también en situaciones de riesgo de incendios o explosiones, continuidad de suministro, o compatibilidad electromagnética.

Resumen condiciones técnicas de los regímenes:

Régimen TT

Técnica de funcionamiento: Desconexión al primer defecto.

Técnica de protección: Interconexión y puesta a tierra de las masas metálicas.

Desconexión: Por interruptores diferenciales.

Seccionamiento del neutro: Obligatorio.

Usos: General. Red de distribución pública.

Aplicación: Indicado en locales con riesgo de incendio o explosión.

Régimen TN- C-S

Técnica de funcionamiento: Desconexión al primer defecto.

Técnica de protección: Interconexión y puesta a tierra de las masas metálicas. Puestas a tierra uniformemente repartidas.

Desconexión: Por protectores de sobreintensidad.

Usos: Instalaciones temporales y de emergencia.

Aplicación: TN-C desaconsejado en presencia de armónicos (tercero y múltiplos de 3), que provocan una falta de equipotencialidad en el PEN y en las estructuras metálicas.

Régimen IT

Técnica de funcionamiento: Señalización del primer defecto. Desconexión al segundo defecto.

Técnica de protección: Interconexión y puesta a tierra de las masas metálicas. Desconexión al segundo defecto.

Desconexión: Por protectores de sobreintensidad.

Limitadores de sobretensión: Obligatorio.

Usos: Quirófanos y procesos industriales con exigencia de continuidad en el servicio.

Aplicación: Indicado en locales con riesgo de incendio o explosión.

	TT	TN-C	TN-S	IT
Seguridad de las personas	Bueno Protección dif. obligatoria	Bueno Vigilar y garantizar la continuidad del conductor PE al ampliar la instalación		
Seguridad bienes	Bueno	Malo	Malo	Bueno
Riesgos de incendio		Malo - Corrientes muy altas en el conductor PEN	Protección diferencial 500 mA	Recomendado para seguridad intrínseca ya que no produce arco eléctrico
Riesgos para los componentes		- No se puede utilizar en locales con riesgo		
Disponibilidad energía	Bueno	Bueno	Bueno	Muy bueno
Comportamiento en "CEM"	Bueno El PE deja de ser una referencia de potencial única para la instalación - Instalar pararrayos (distribución aérea) - Es necesario controlar los equipos con corrientes de fuga elevadas situados después de las protecciones diferenciales.	Malo Circulación de corrientes perturbadoras por las masas Radiación de perturbaciones "CEM" por el PE. No recomendada si la instalación incluye un generador de armónicos.	Muy bueno - Es necesario controlar los equipos con corrientes de fuga elevadas situados después de las protecciones diferenciales. - Corrientes de fallo elevadas en PE (perturbaciones incluidas) - 1 única tierra	Malo Incompatibilidad con la utilización de filtro de modo común. - Puede ser necesario fragmentar la instalación para reducir la longitud de los cables y limitar corrientes de fuga. - Esquema TN al 2º fallo

Hager Sistemas, S.A.
Alfred Nobel 18
Pol. Ind. Valldoríolf
Apartado 39
E-08430 La Roca del Vallès

Teléfono 938 424 730
Telefax 938 422 132
www.hager.es

