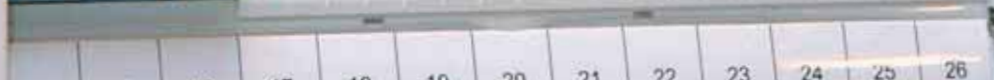
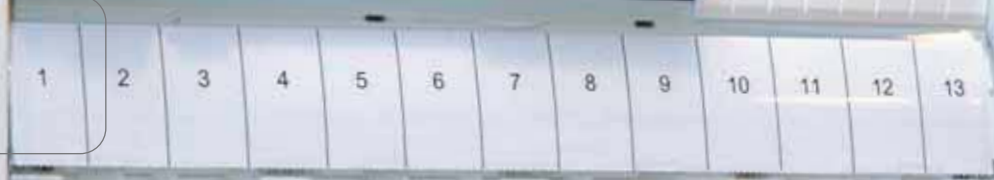
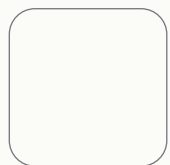
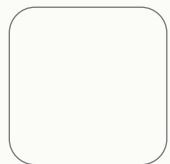


Förmonterade normcentraler med QuickConnect



Spara tid med förmonterade centraler och QuickConnect

Enkelt och snabbt att komplettera med dvärgbrytare med snabbanslutningsteknik. Hager har under åren gjort många varianter på färdigmonterade centraler, men med snabbanslutningstekniken erbjuder vi åtta stycken modeller som det bara är att snäppa i valfritt antal dvärgbrytare och eventuellt komplettera med andra normkomponenter.



Gamma- och Volta-kapslingen

Det är inte bara dvärgbrytarna som har utvecklats utan även Gamma- och Volta-kapslingen har försetts med nya fördelar:

- QuickConnect-tekniken på noll- och jordskenor.
- Snäpp-in-teknik på DIN-skenor för bekväm installation.
- Enmansinstallation - förenklad montering med hjälp av 3-punkts hjälpfäste.

Förmonterade

Normcentralerna leveras med alla interna ledare mellan huvudbrytare och jordfelsbrytare förbundna och med en fasskena till tre dvärgbrytare per rad.

Fasskenan fortsätter hela raden ut. Det är nu enkelt att snäppa fast dvärgbrytare och samtidigt ansluta till QuickConnect-fasskenan. Centralen är försedd med beröringsskydd på fasskenan och täcklock för normsplitsar i reserv.



CE-märkta

Centralerna är CE-märkta vid leverans och vid utökning av centralen med dvärgbrytare från Hager behövs ingen ny CE-märkning utföras.

- Förmonterad central i 13 modulers bredd
- Centralen kan kompletteras med dörr och bakstycke
- Normkapsling med 1-4 rader
- Följande ingår: HB 40A, JFB 25A, 3 st 10A C-kar/rad, 6 kA dvärgbrytare



GD113SF

Förmonterad Gamma

Beskrivning	Fasskena för antal dvärgbrytare	Tom-plats utan fasskena	Ref.nr.	E-nr.
1 rad, 13 moduler, B:250 x H:250 x D:103 mm	3	1	GD113SF	2290830
2 rader, 26 moduler, B:250 x H:375 x D:103 mm	9	4	GD213SF	2290831



GD313SF

Förmonterad Gamma

Beskrivning	Fasskena för antal dvärgbrytare	Tom-plats utan fasskena	Ref.nr.	E-nr.
3 rader, 39 moduler, B:250 x H:500 x D:103 mm	15	7	GD313SF	2290832
4 rader, 52 moduler, B:250 x H:625 x D:103 mm	21	12	GD413SF	2290833



GD218SF

Förmonterad Gamma

Beskrivning	Fasskena för antal dvärgbrytare	Tom-plats utan fasskena	Ref.nr.	E-nr.
1 rad, 18 moduler, B:355 x H:250 x D:103 mm	3	3	GD118SF	2290838
2 rader, 36 moduler, B:355 x H:375 x D:103 mm	18	6	GD218SF	2290839



GD418SF

Förmonterad Gamma

Beskrivning	Fasskena för antal dvärgbrytare	Tom-plats utan fasskena	Ref.nr.	E-nr.
3 rader, 54 moduler, B:355 x H:500 x D:103 mm	27	9	GD318SF	2290840
4 rader, 72 moduler, B:355 x H:625 x D:103 mm	33	18	GD418SF	2290841

Förmonterad Volta

Beskrivning	Fasskena för antal dvärgbrytare	Tom-plats utan fasskena	Ref.nr.	E-nr.
2 rader, 24 moduler, B:312 x H:432 x D:89 mm	9	3	VU24NF	2290847
3 rader, 36 moduler, B:312 x H:557 x D:89 mm	3	6	VU36NF	2290848



GD113SF

Dörr, Gamma

Beskrivning	Ref.nr.	E-nr.	Ref.nr.	E-nr.
Vit	GP113P	2290951	GP118P	2290959
Vit	GP213P	2290952	GP218P	2290960
Vit	GP313P	2290953	GP318P	2290961
Vit	GP413P	2290954	GP418P	2290962
Transparent	GP113T	2290955	GP118T	2290963
Transparent	GP213T	2290956	GP218T	2290964
Transparent	GP313T	2290957	GP318T	2290965
Transparent	GP413T	2290958	GP418T	2290966

Komplement till förmonterad hagercentral



HA302S

Huvudbrytare

Beskrivning	Ref.nr.	E-nr.
3-pol 40A m mjukledare	HA302S	2108660
3-pol 63A	HA312S	2108662



SPN315

Överspänningsskydd

Beskrivning	Ref.nr.	E-nr.
Varistorskydd 3-pol	SPN315	5271585



CDS425R

Jordfelsbrytare med 

Beskrivning	Ref.nr.	E-nr.
typ A 2-pol 30mA 25A	CDS225R	2163812
typ A 4-pol 30mA 25A	CDS425R	2163820



MCS116

Dvärgbrytare 6kA med QuickConnect


Beskrivning	Ref.nr.	E-nr.
B-kar 10A, 1-pol	MBS110	2106402
B-kar 13A, 1-pol	MBS113	2106404
B-kar 16A, 1-pol	MBS116	2106406
C-kar 10A, 1-pol	MCS110	2106502
C-kar 13A, 1-pol	MCS113	2106504
C-kar 16A, 1-pol	MCS116	2106506
C-kar 10A, 3-pol	MCS310	2106542
C-kar 16A, 3-pol	MCS316	2106546



ST303

Transformator

Beskrivning	Ref.nr.	E-nr.
Ringledn. trafo 8Va	ST303	5339938

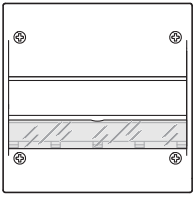


EG203B

Kopplingsur

Beskrivning	Ref.nr.	E-nr.
Digitalt Veckour 1 kanal	EG103B	1916402
Digitalt Veckour 2 kanaler	EG203B	1916405

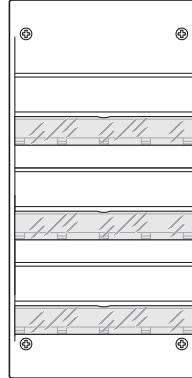
GD113S - 1 rad 13 ■



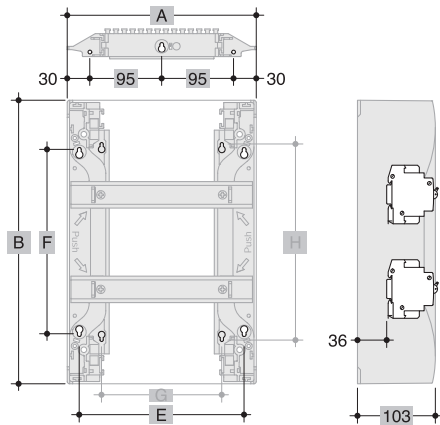
GD213S - 2 rader 26 ■



GD313S - 3 rader 39 ■



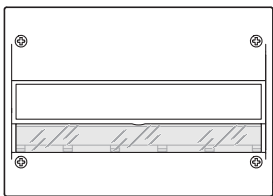
GD413S - 4 rader 52 ■



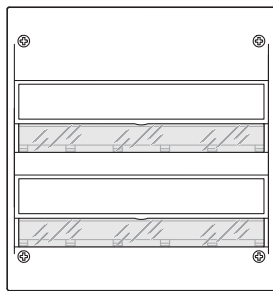
Dimensioner:

	A (mm)	B (mm)	E (mm)	F (mm)	G (mm)	H (mm)
GD113	250	250	218	120	159	134
GD213	250	375	218	245	159	259
GD313	250	500	218	370	159	384
GD413	250	625	218	495	159	509

GD118S - 1 rad 18 ■



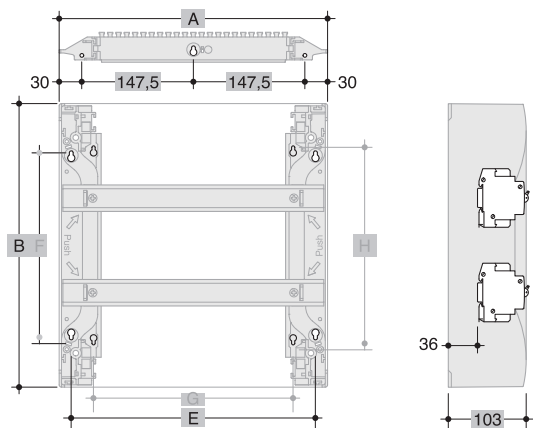
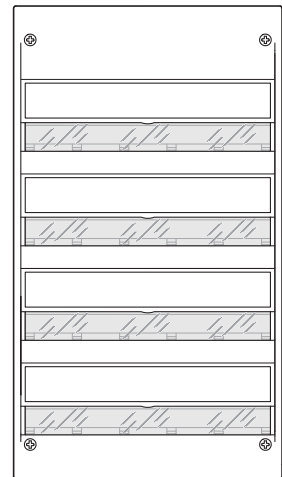
GD218S - 2 rader 36 ■



GD318S - 3 rader 54 ■



GD418S - 4 rader 72 ■



Dimensioner :

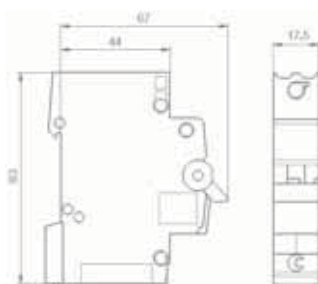
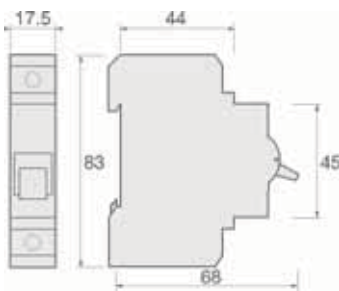
	A (mm)	B (mm)	E (mm)	F (mm)	G (mm)	H (mm)
GD118	355	250	323	120	264	134
GD218	355	375	323	245	264	259
GD318	355	500	323	370	264	384
GD418	355	625	323	495	264	509

Teknisk data

Serie	MBN/MBS ⁽¹⁾	MCN/MCS ⁽¹⁾	NBN	NCN	NDN
SEMKO godkända	6-63 A (0,5-63 A, 6-63 A)				
Enligt Norm och standard	EN 60 898, IEC 898				
Antal poler	1, 2, 3		1, 2, 3		1, 3
Utlösningskaraktär	B	C	B	C	D
Nominell spänning U_n	Enpolig 230 / 400 V~ Flerpolig 400 V~				
Maximal nätspänning	AC	Enpolig 230 / 400 V~ Flerpolig 400 V~			
	DC	Enpolig Tvåpolig i serie (+) och (-) över 60 V		60 V~ 125 V~	
Minimal nätspänning	AC	12 V~ och 12 V~			
	DC				
Nominell brytförmåga I_{cn}	6 kA		10 kA		
Energibegränsningsklass	3 (upp till 32 A)				
Frekvens (2)	50 / 60 Hz				
Anslutningar	<ul style="list-style-type: none"> • Inkommande: Gaffelfasskena och mjukledaranslutning → 1-25 mm² • Utgående: mjukledaranslutning → 1-25 mm² • Inkommande: QuickConnect → 63 A Fasskena • Utgående: QuickConnect - enkelledaranslutning → 1,5-4 mm² • Utgående: QuickConnect - FK och RK ledaranslutning → 1,5-4 mm² 				
Åtdragningsmoment för skruvklämma	2,4 Nm per klämma				
Elektrisk livslängd vid märklast	≤ 32 A 20000 omkopplingar > 32 A 10000 omkopplingar				
Kapslingsklass	IP 2x, Inbyggt i skåp IP 30		IP 20, Inbyggt i skåp IP 30		
Omgivningstemperatur	Drift: -25°C till +60°C Lager: -25°C till +80°C				
Max försäkring	125 A				

Backup skydd

Serie	Typ-serie	
	NH knivsäckring gL	Backupsydd till
MBS, MBN,	50 A	50 kA
MCS, MCN	63 A	50 kA
und	80 A	50 kA
	100 A	50 kA
NB, NC, ND	125 A	25 kA

Mått
MBN, MBS, MCN, MCSMått NBN, NCN, NDN
automatsäckring 1 polig

(1) Till QuickConnect automater kan endast QuickConnect fasskenan användas.

Hager Elektro AB
Box 9040
SE-400 91 Göteborg
Telefon 031- 706 39 00
Fax 031- 706 39 51

Besöks-/ Leveransadress:
Hulda Mellgrens gata 2
S-421 32 Västra Frölunda

Hemsida:
www.hager.se

