

ELEKTROSCHEMA

Projektbeschreibung: NA-Schutz zur Einhaltung
VSE NA/EEA-NE7-CH2020

Objekt: Hager AG
Sedelstrasse 2
6020 Emmenbrücke

Kunde: Hager AG
Sedelstrasse 2
6020 Emmenbrücke

Auftrags-Nummer: 2023

Schema-Nummer: 2023-01_4.4.5

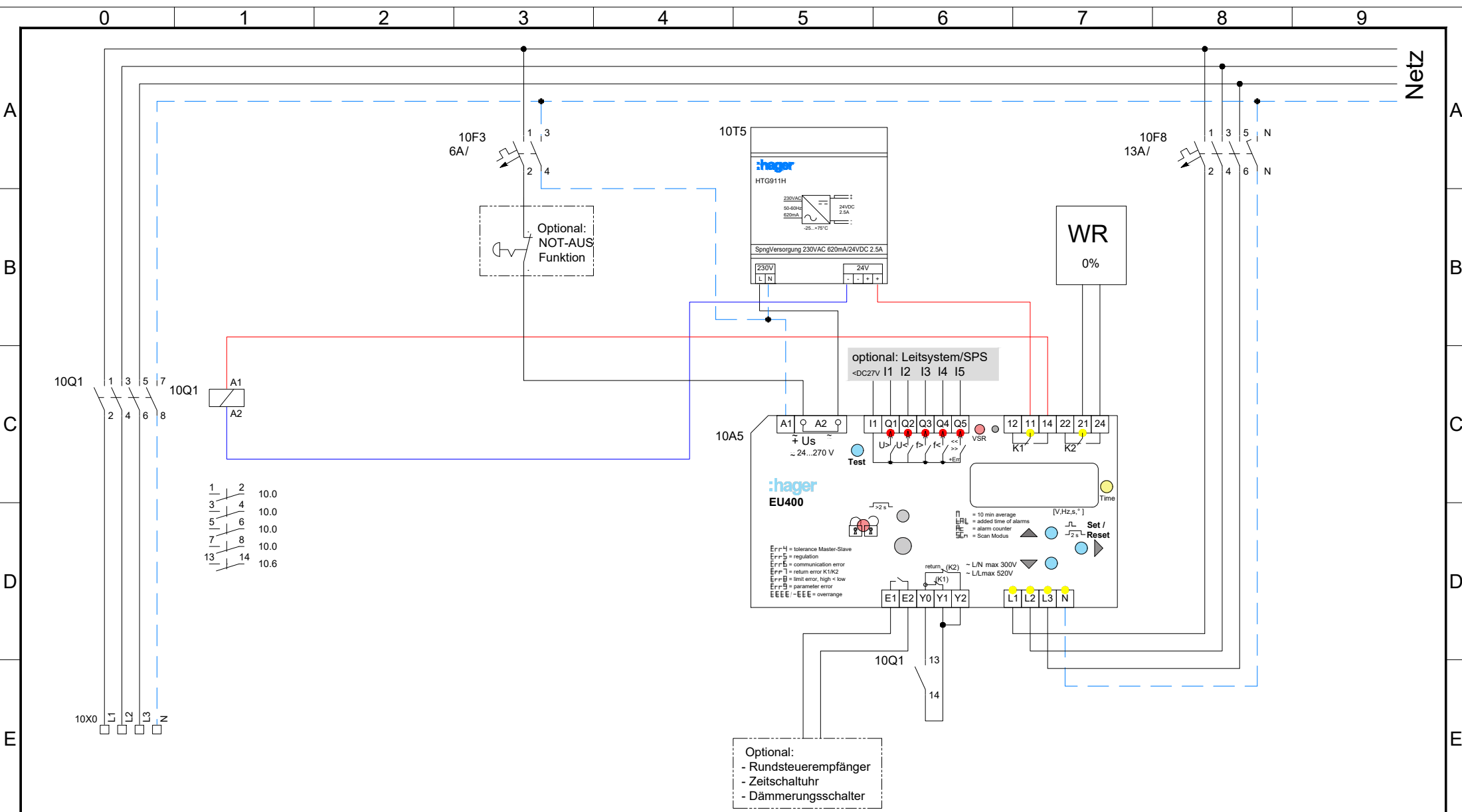

Energiesysteme
Sedelstrasse 2
CH-6020 Emmenbrücke
www.hager.ch

Index	Datum	Name	Erstellt	TinLine
			Datum	19.06.2023
			Geprüft	
			Blatt	1
			Druck	29.08.2023
Anzahl Seiten	26		23.1	16:21

Inhaltsverzeichnis

Blatt	Bezeichnung 1	Bezeichnung 2	Index	Datum	Name
1	Deckblatt				
2	Inhaltsverzeichnis				
10	1 x Schütz	63-80 A			
11	2 x Schütze	63-80 A			
20	1 x Schütz	125-160 A			
21	2 x Schütze	125-160 A			
30	1x MCCB	160 - 1000 A			
31	1x MCCB	160 - 1000 A			
40	1x MCCB + 1x LTS	160-1000 A			
41	1x MCCB + 1x LTS	160-1000 A			
50	1x MCCB	1001-1600 A			
51	1x MCCB	1001-1600 A			
60	1x MCCB + 1x LTS	1001-1600 A			
61	1x MCCB + 1x LTS	1001-1600 A			
70	1x ACB	800-4000A			
71	1x ACB	800-4000A			
80	1x ACB + 1x LTS	800-4000A			
81	1x ACB + 1x LTS	800-4000A			
90	1xACB HW1	630-1600A			
91	1xACB HW1	630-1600A			
100	1x ACB HW1 + 1x HW1 LTS	630-1600A			
101	1x ACB HW1 + 1x HW1 LTS	630-1600A			
110	1x ACB HW2/4	1000-4000A			
111	1x ACB HW2/4	1000-4000A			
112	1x ACB HW2/4 + 1x HW2/4 LTS	1000-4000A			
113	1x ACB HW2/4 + 1x HW2/4 LTS	1000-4000A			

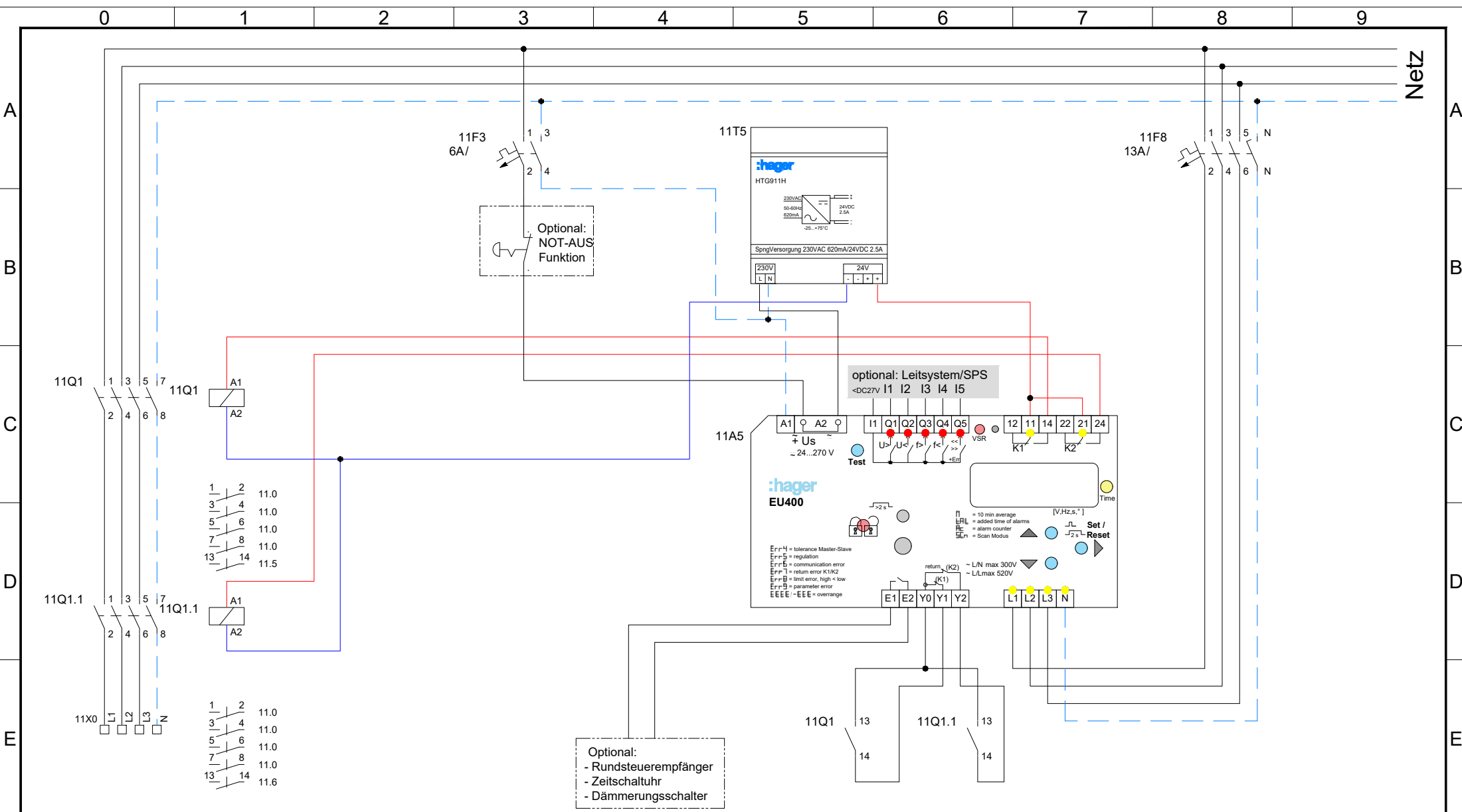
TinLine GmbH



10X0	L1	L2	L3	N	PE
------	----	----	----	---	----

Abgang PV

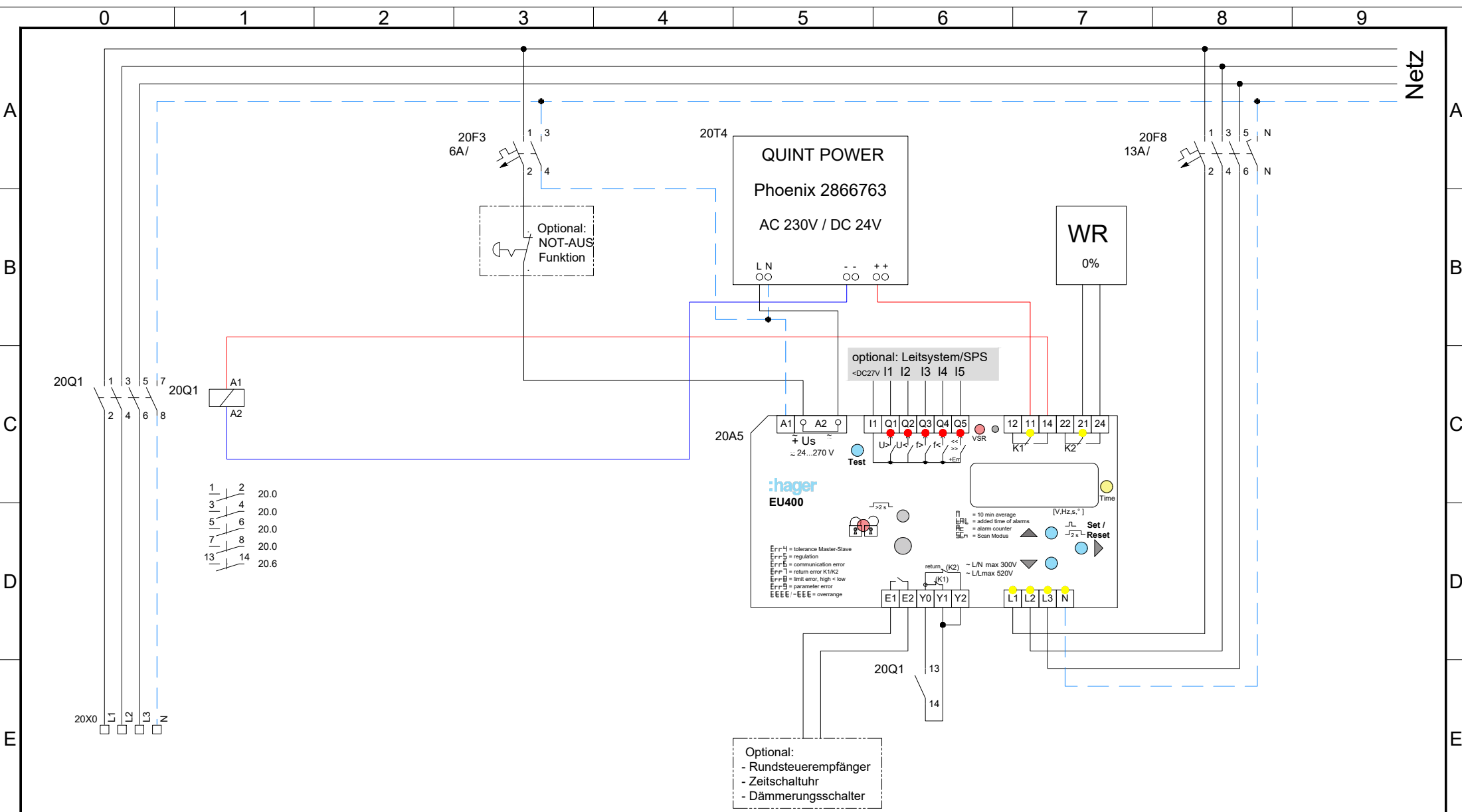
TinLine GmbH	Index	Datum	Name	Gezeichnet TinLine	NA-Schutz zur Einhaltung	:hager	1 x Schütz	Auftrag:	2023	Blatt	10
				Erstelldatum 19.06.2023	VSE NA/EEA-NE7-CH2020		63-80 A	Schema:	2023-01_4.4.5	<2	11>



11X0	L1	L2	L3	N	PE
------	----	----	----	---	----

Abgang PV

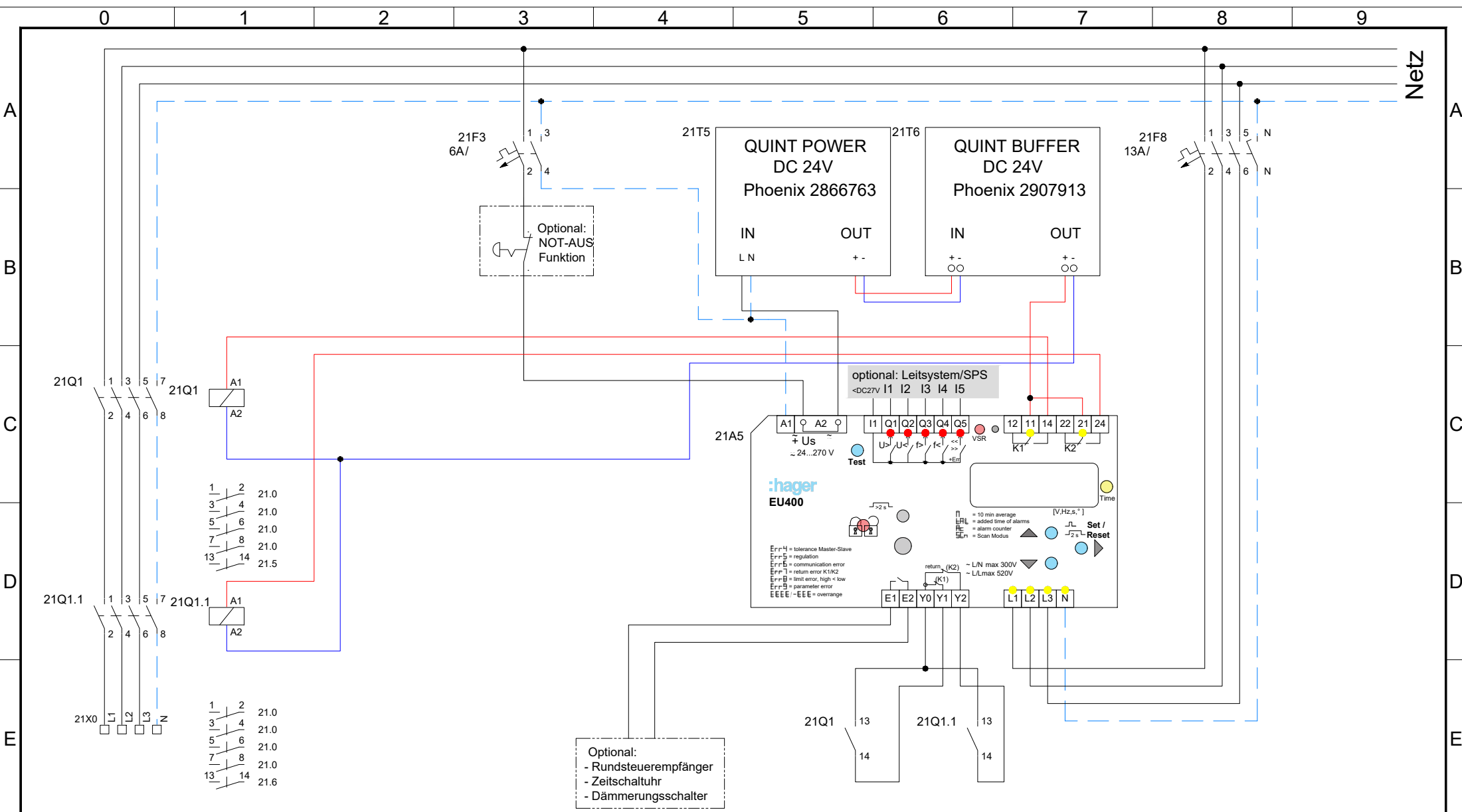
Index	Datum	Name	Gezeichnet TinLine	NA-Schutz zur Einhaltung VSE NA/EEA-NE7-CH2020	:hager	2 x Schütze 63-80 A	Auftrag: Schema:	2023 2023-01_4.4.5	Blatt < 10	11 20 >
-------	-------	------	-----------------------	---	---------------	------------------------	---------------------	-----------------------	---------------	------------



20X0	L1	L2	L3	N	PE
------	----	----	----	---	----

Abgang PV

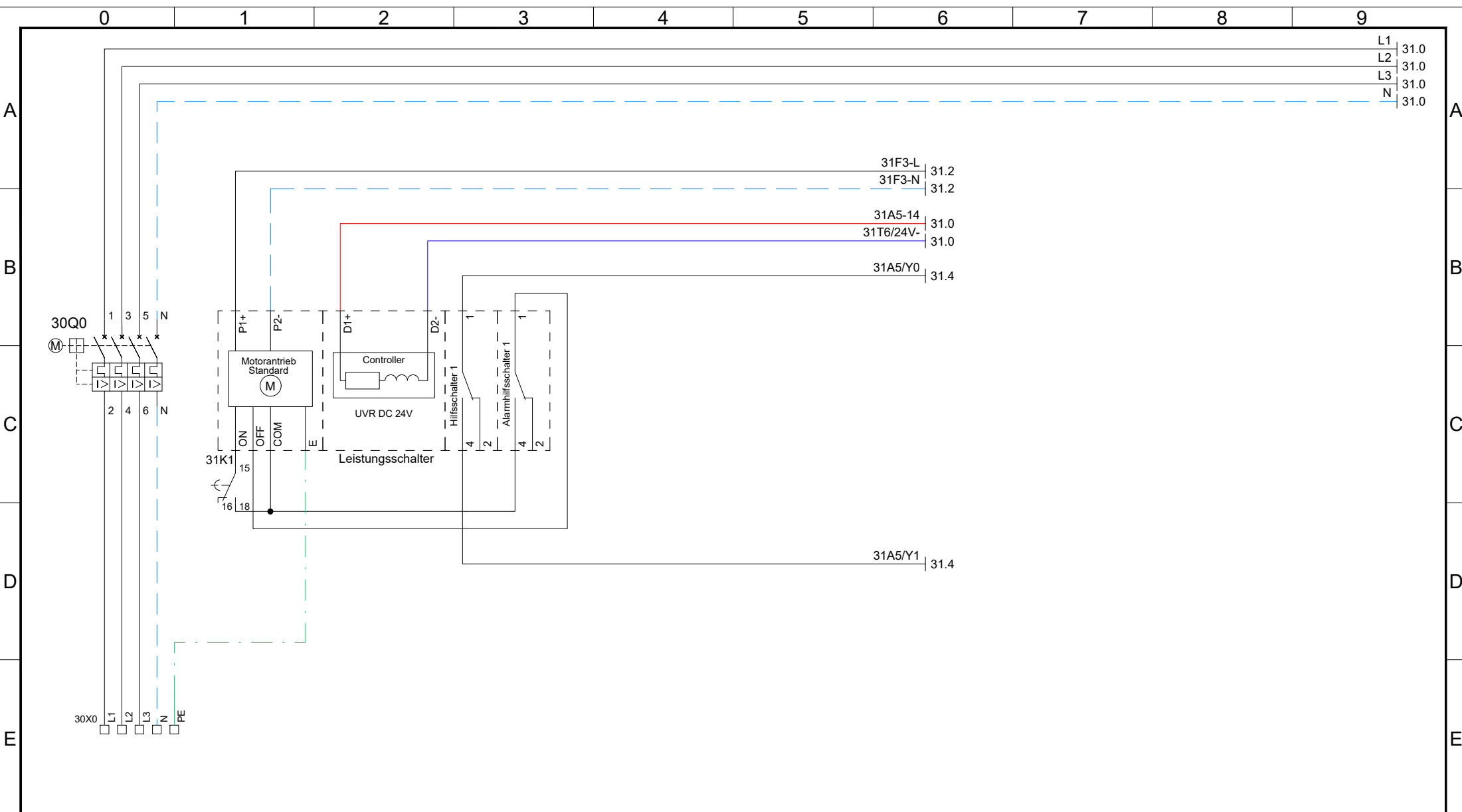
TinLine GmbH	Index	Datum	Name	Gezeichnet TinLine	NA-Schutz zur Einhaltung	:hager	1 x Schütz	Auftrag:	2023	Blatt	20
				Erstelldatum 19.06.2023	VSE NA/EEA-NE7-CH2020			125-160 A	Schema:	2023-01_4.4.5	< 11



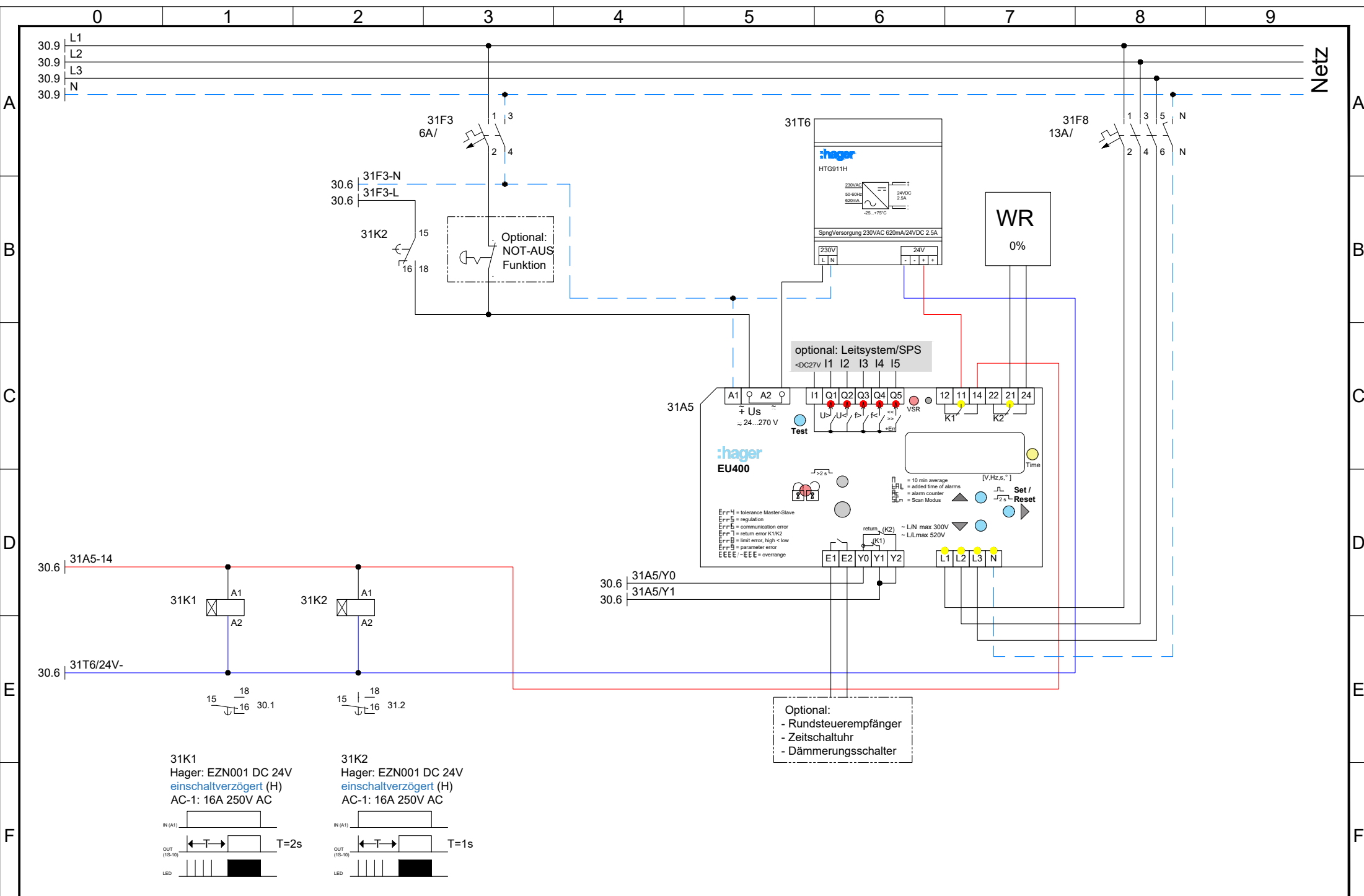
21X0				
L1	L2	L3	N	PE

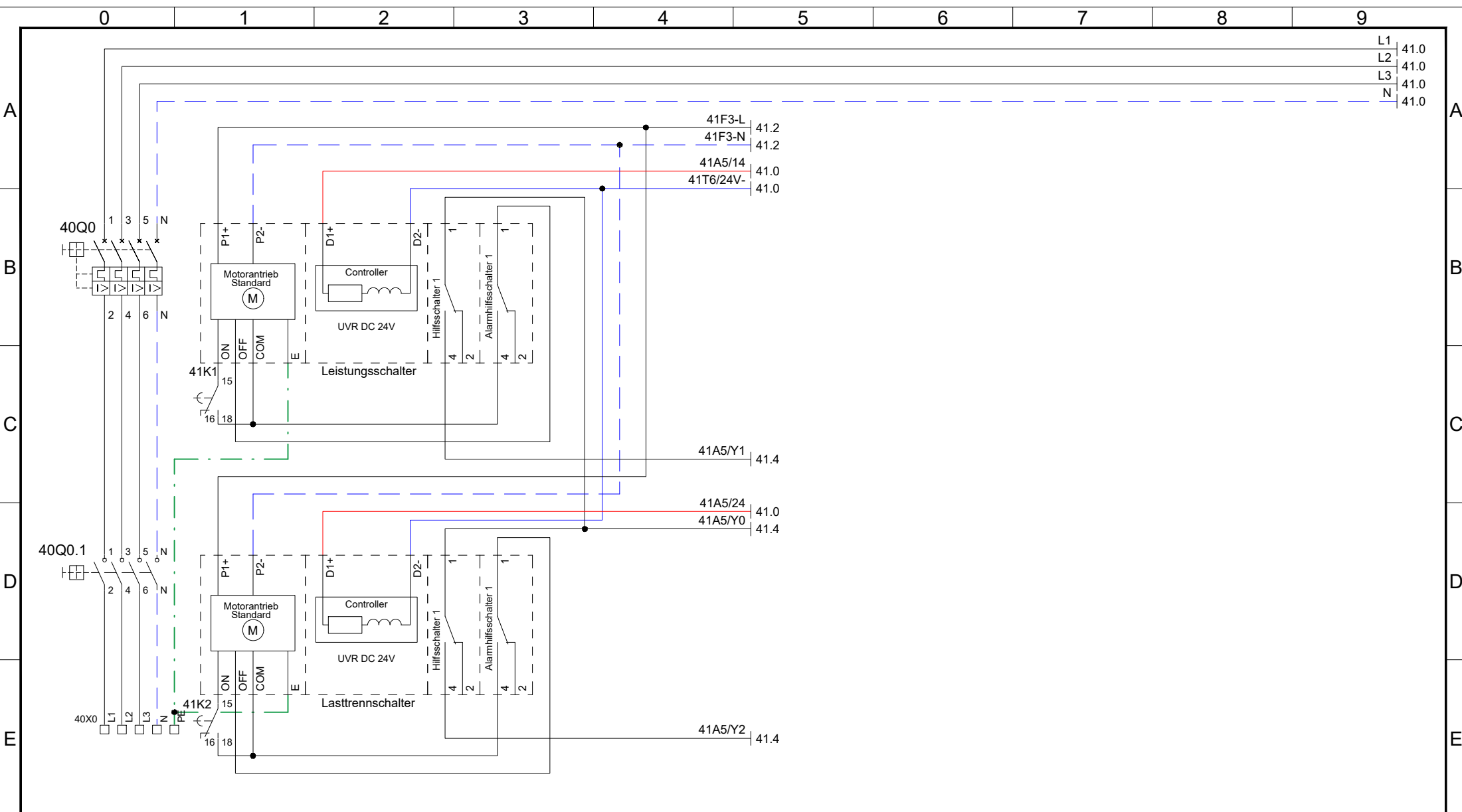
Abgang PV

Index	Datum	Name	Gezeichnet TinLine	NA-Schutz zur Einhaltung	:hager	2 x Schütze	Auftrag:	2023	Blatt	21
			Erstelldatum 19.06.2023	VSE NA/EEA-NE7-CH2020		125-160 A	Schema:	2023-01_4.4.5	< 20	30 >



30X0				
L1	L2	L3	N	PE
Abgang PV				





40X0				
L1	L2	L3	N	PE

Abgang PV

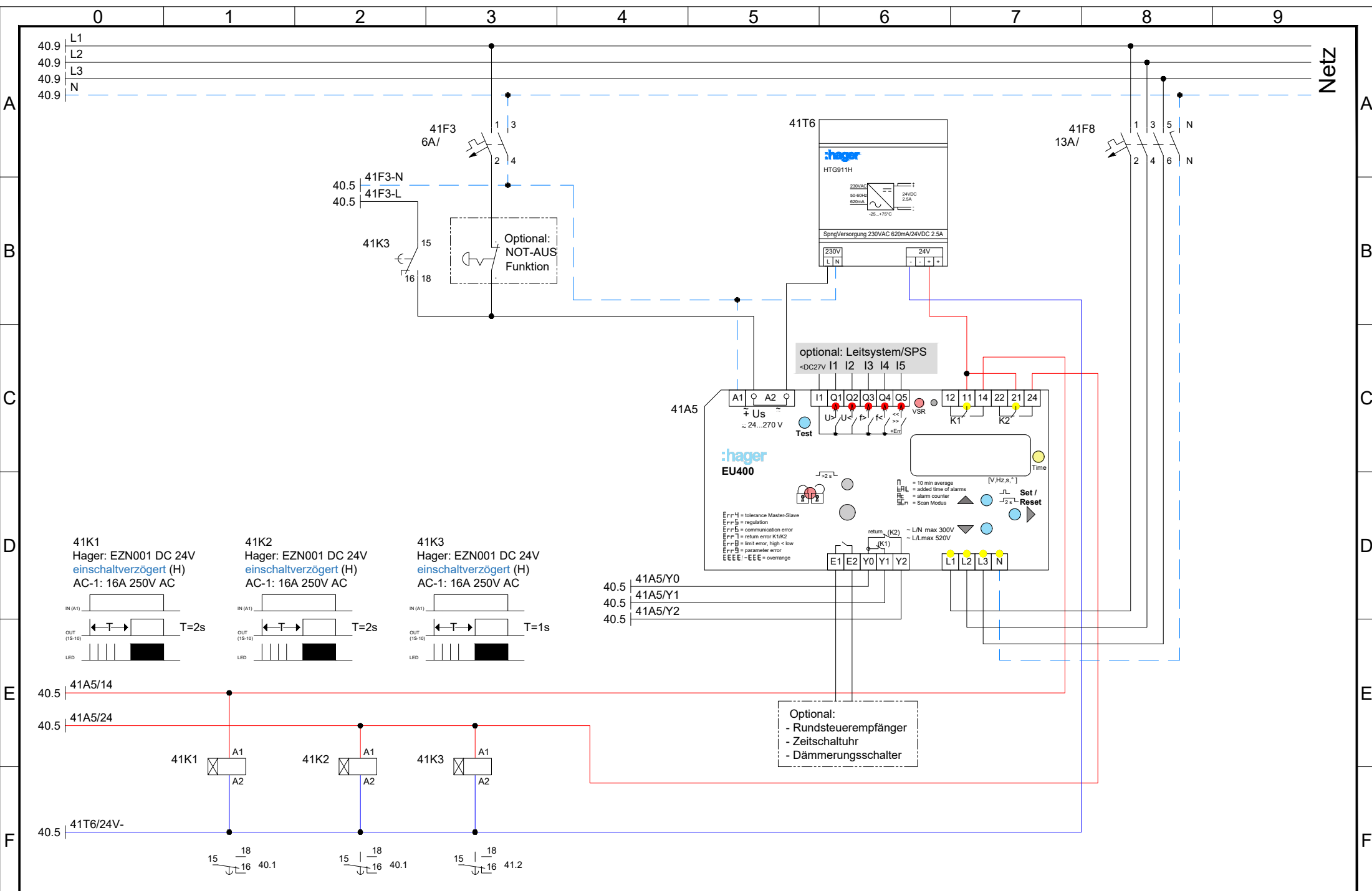
Index	Datum	Name	Gezeichnet TinLine

NA-Schutz zur Einhaltung
VSE NA/EEA-NE7-CH2020

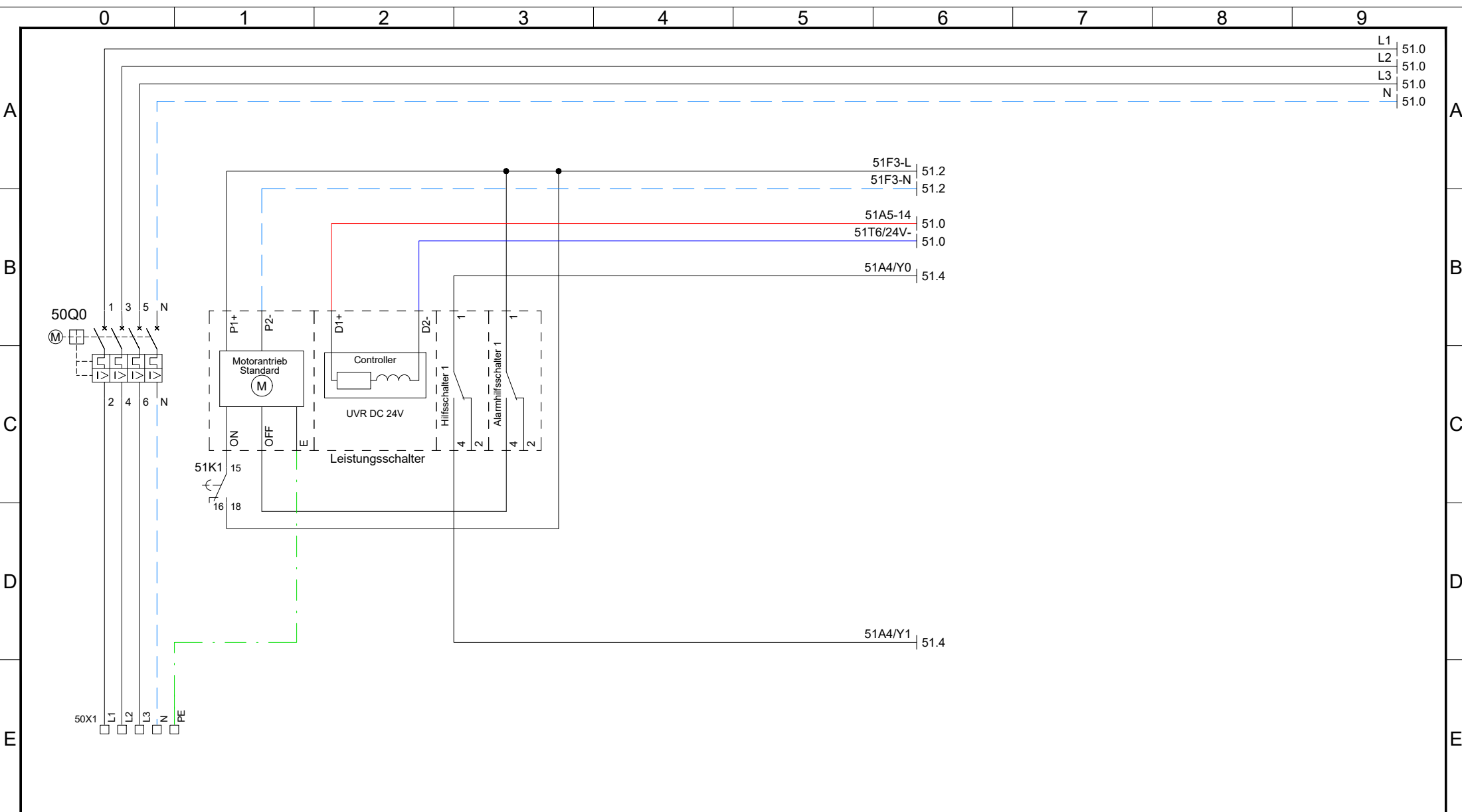


1x MCCB + 1x LTS
160-1000 A

Auftrag:	2023	Blatt	40
Schema:	2023-01_4.4.5	< 31	41 >



Index	Datum	Name	Gezeichnet TinLine	NA-Schutz zur Einhaltung	:hager	1x MCCB + 1x LTS 160-1000 A	Auftrag:	2023	Blatt	41
			Ersteldatum 19.06.2023	VSE NA/EEA-NE7-CH2020			Schema:	2023-01_4.4.5	< 40	50 >



50X1				
L1	L2	L3	N	PE

Abgang PV

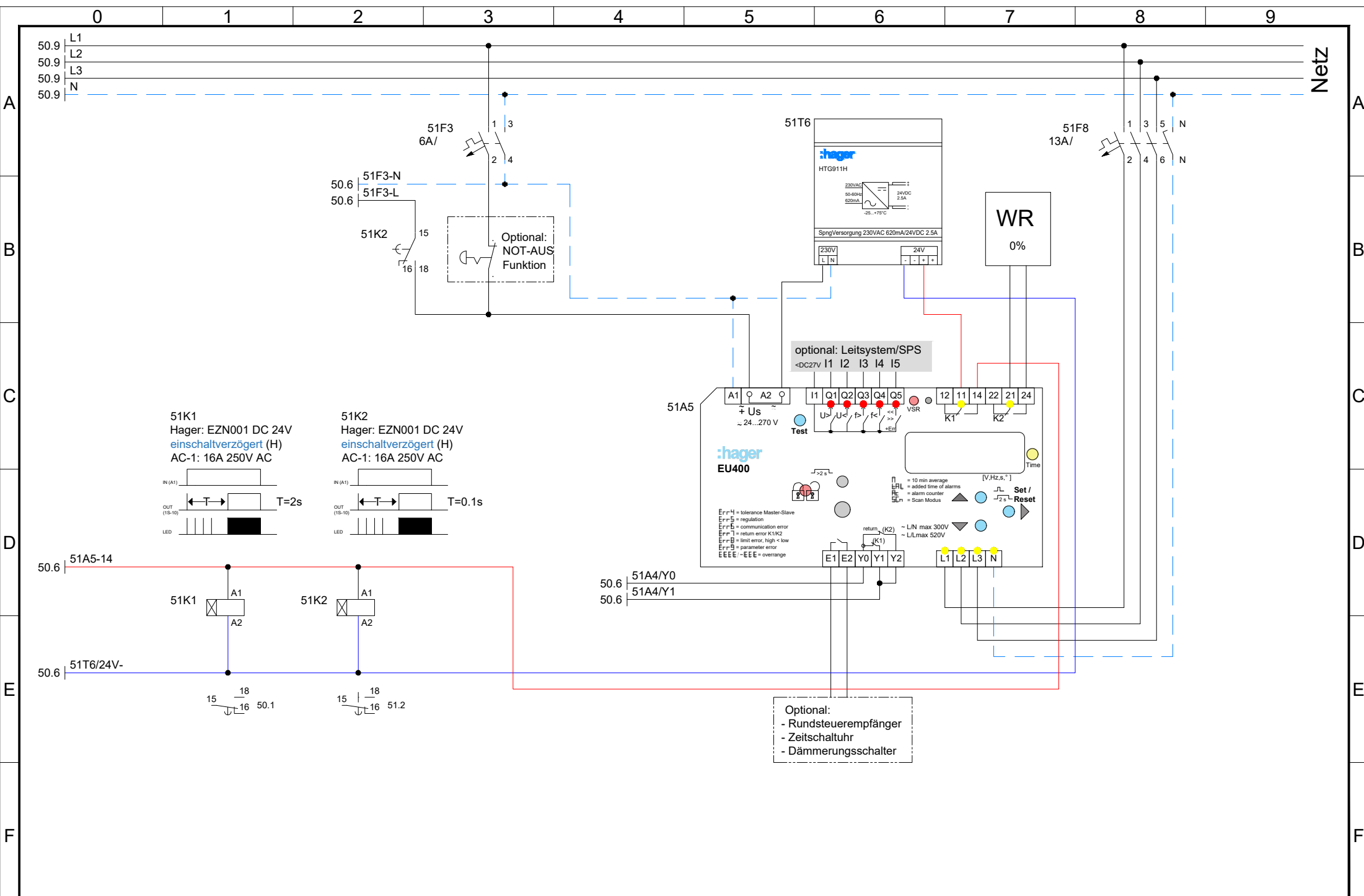
Index	Datum	Name	Gezeichnet TinLine
			Erstelldatum 19.06.2023

NA-Schutz zur Einhaltung
VSE NA/EEA-NE7-CH2020

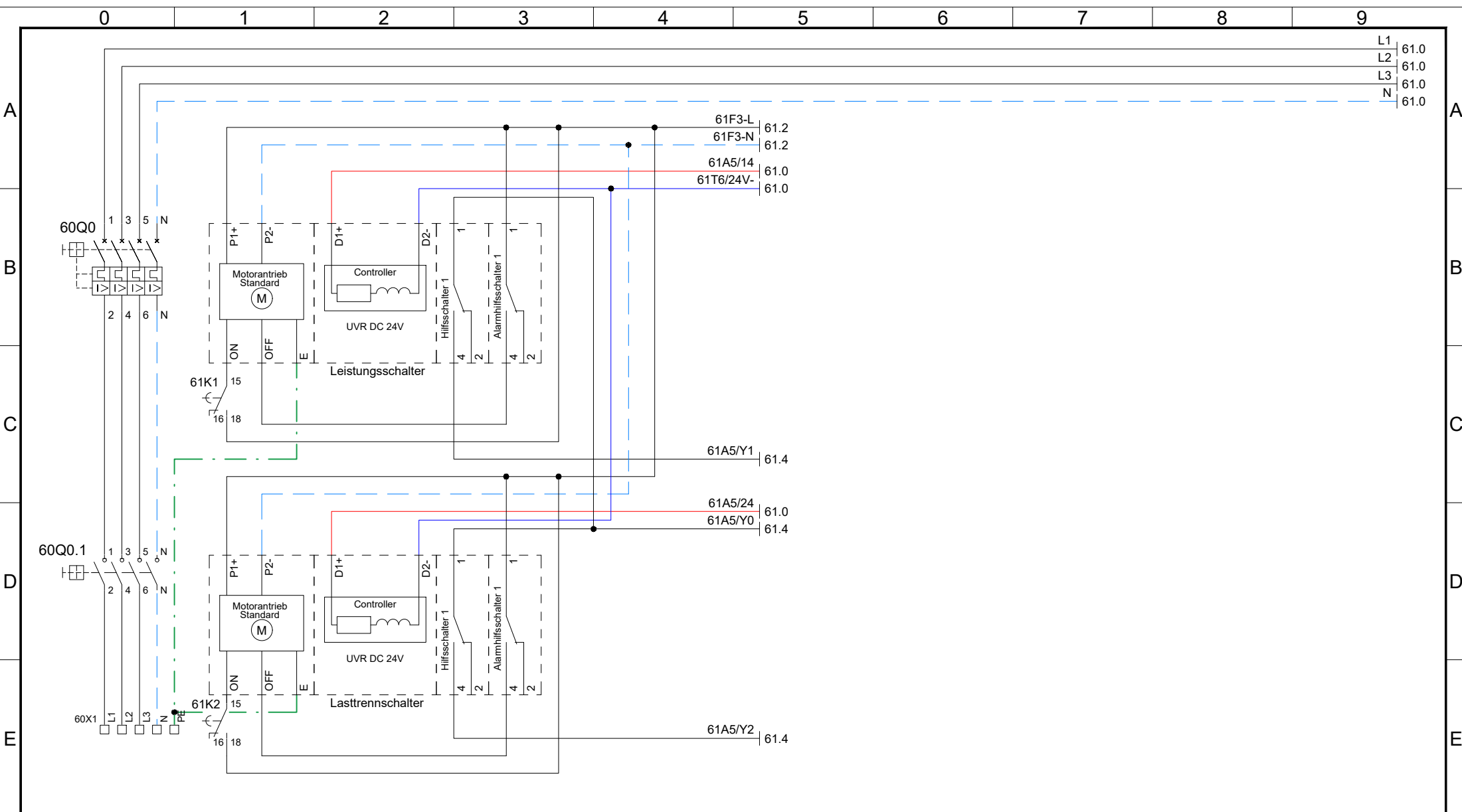


1x MCCB
1001-1600 A

Auftrag:	2023	Blatt	50
Schema:	2023-01_4.4.5	< 41	51 >



Index	Datum	Name	Gezeichnet TinLine	NA-Schutz zur Einhaltung VSE NA/EEA-NE7-CH2020	:hager	1x MCCB	Auftrag:	2023	Blatt	51
			Erstelldatum 19.06.2023			1001-1600 A	Schema:	2023-01_4.4.5	< 50	60 >



60X1				
L1	L2	L3	N	PE

Abgang PV

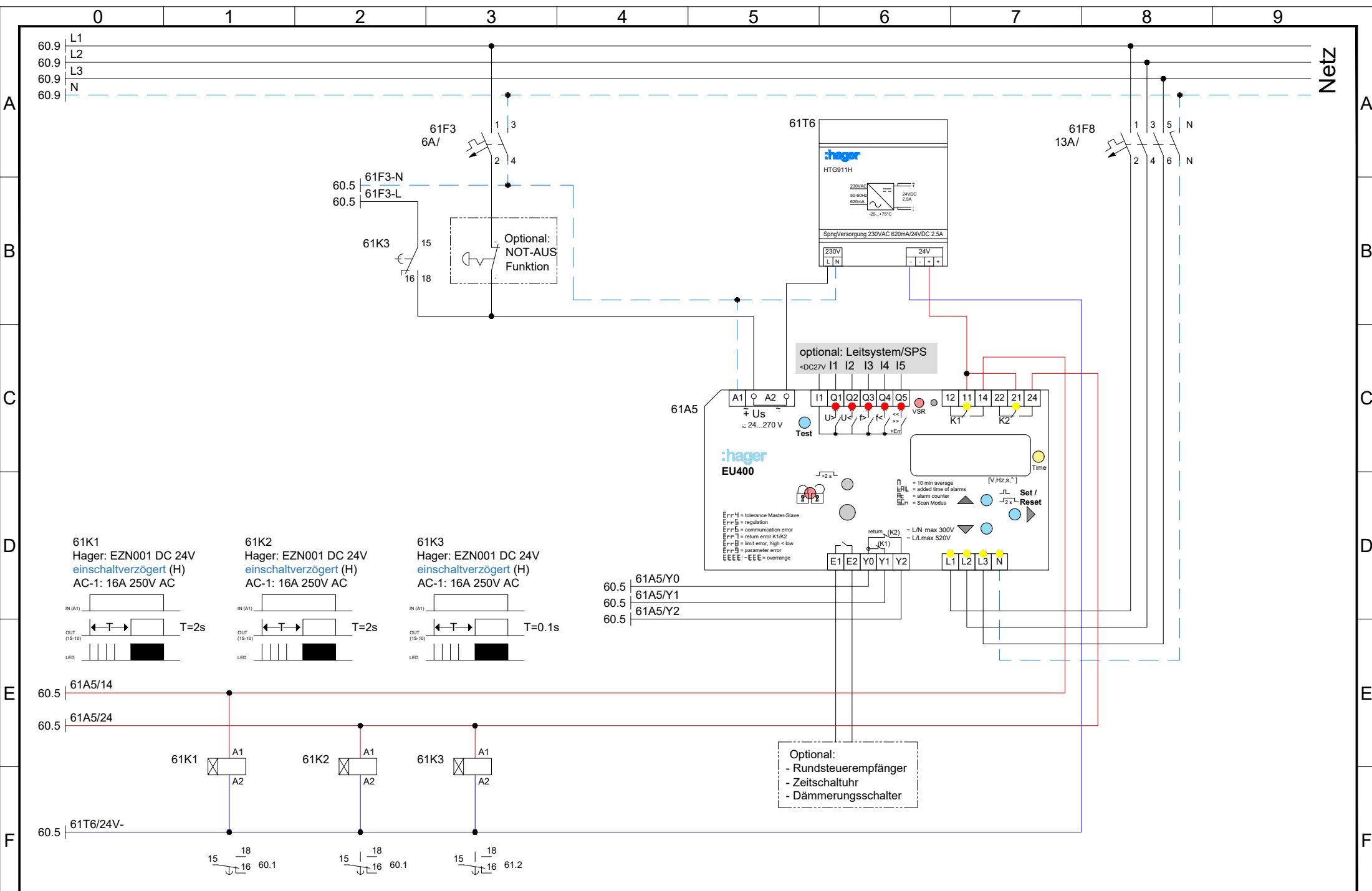
Index	Datum	Name	Gezeichnet TinLine

NA-Schutz zur Einhaltung
VSE NA/EEA-NE7-CH2020

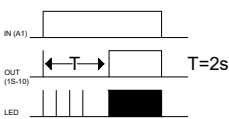


1x MCCB + 1x LTS
1001-1600 A

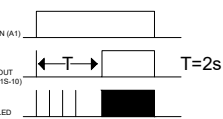
Auftrag:	2023	Blatt	60
Schema:	2023-01_4.4.5	< 51	61 >



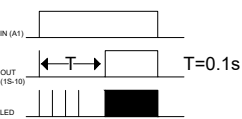
61K1
Hager: EZN001 DC 24V
einschaltverzögert (H)
AC-1: 16A 250V AC



61K2
Hager: EZN001 DC 24V
einschaltverzögert (H)
AC-1: 16A 250V AC

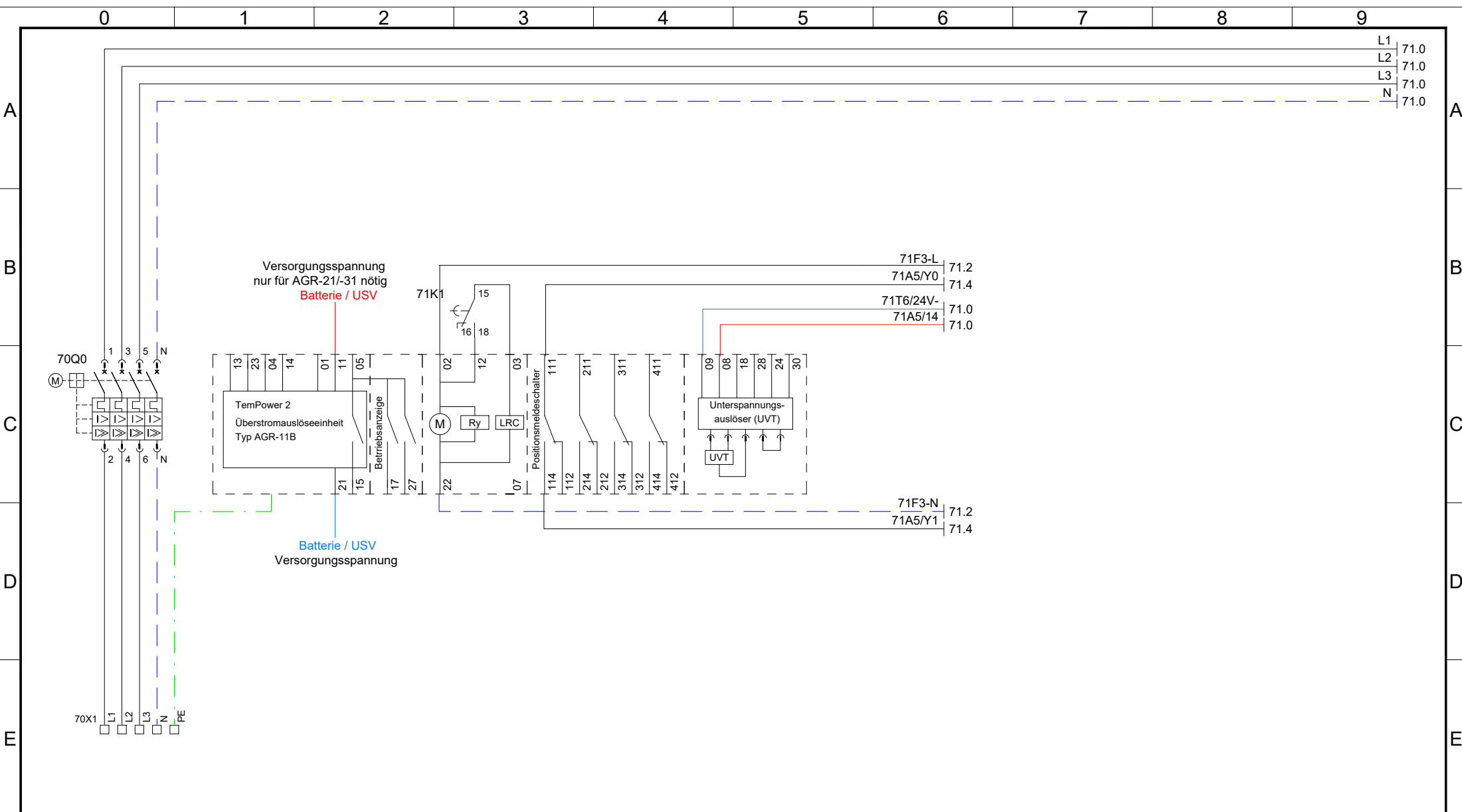


61K3
Hager: EZN001 DC 24V
einschaltverzögert (H)
AC-1: 16A 250V AC



Optional:
- Rundsteuerempfänger
- Zeitschaltuhr
- Dämmerungsschalter

Index	Datum	Name	Gezeichnet TinLine	NA-Schutz zur Einhaltung	:hager	1x MCCB + 1x LTS	Auftrag:	2023	Blatt	61
			Erstelldatum 19.06.2023	VSE NA/EEA-NE7-CH2020		1001-1600 A	Schema:	2023-01_4.4.5	< 60	70 >



70X1	L1	L2	L3	N	PE
------	----	----	----	---	----

Abgang PV

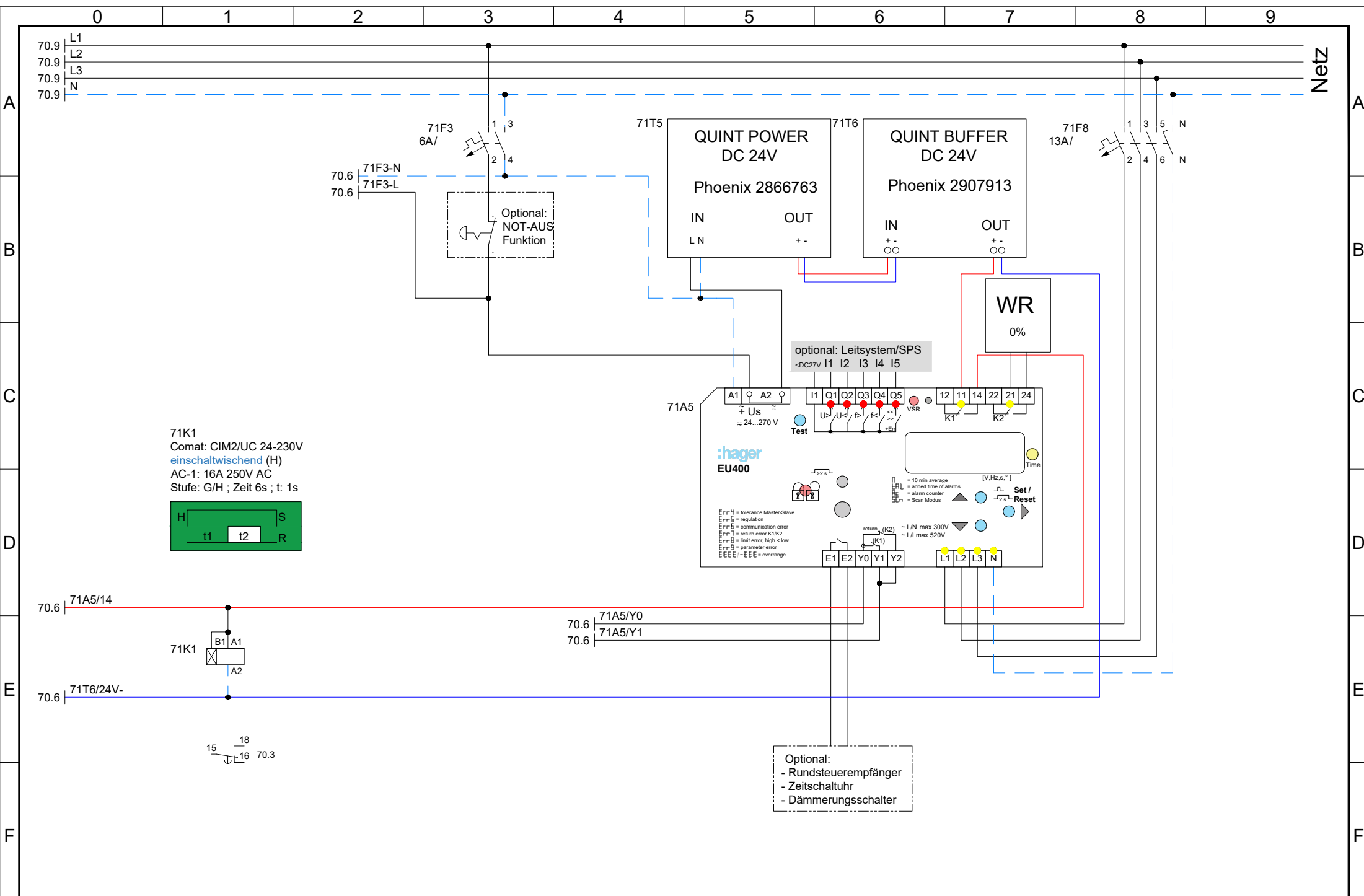
Index	Datum	Name	Gezeichnet TinLine
			Erstelltdatum 19.06.2023

NA-Schutz zur Einhaltung
VSE NA/EEA-NE7-CH2020

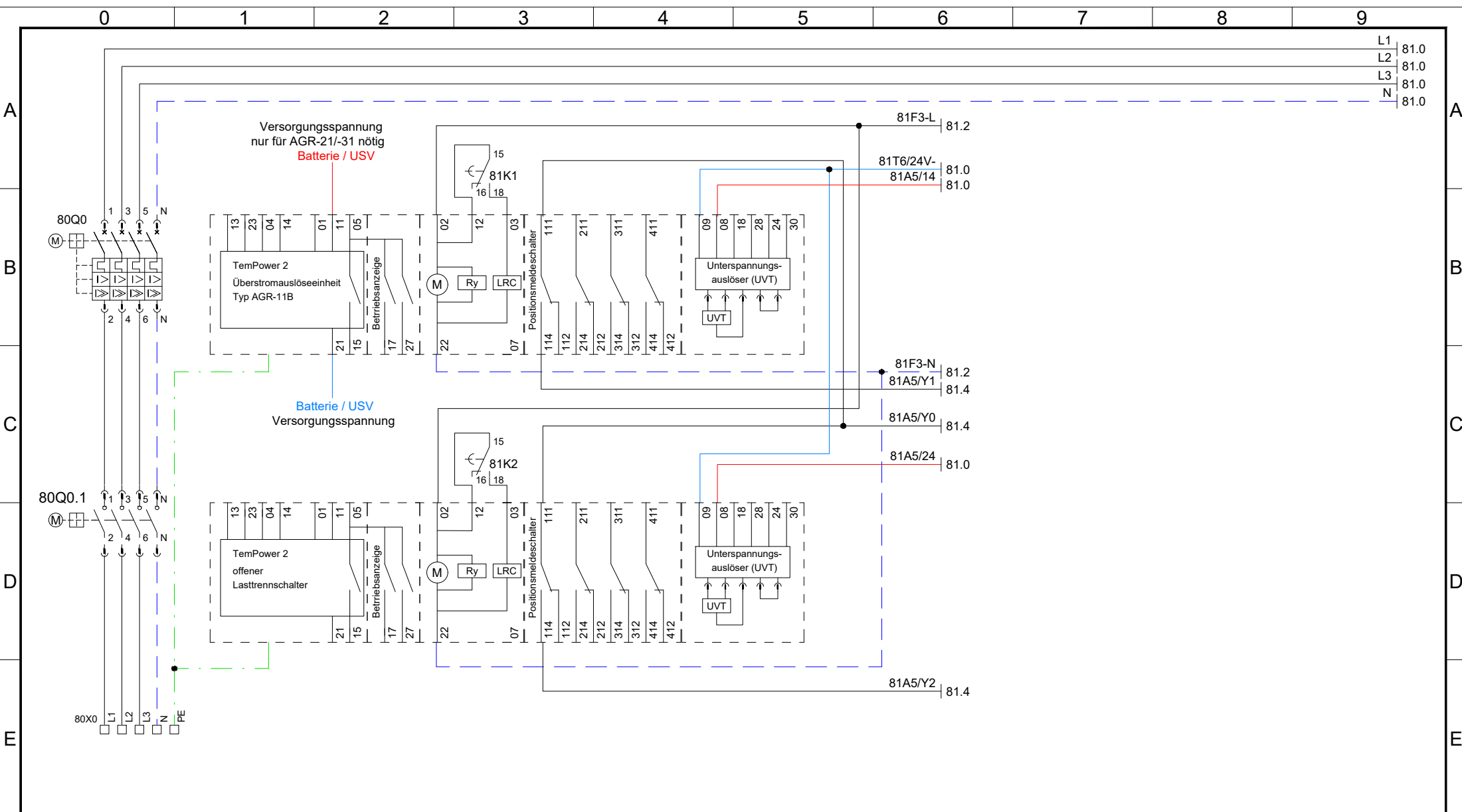


1x ACB
800-4000A

Auftrag:	2023	Blatt	70
Schema:	2023-01_4.4.5	< 61	71 >

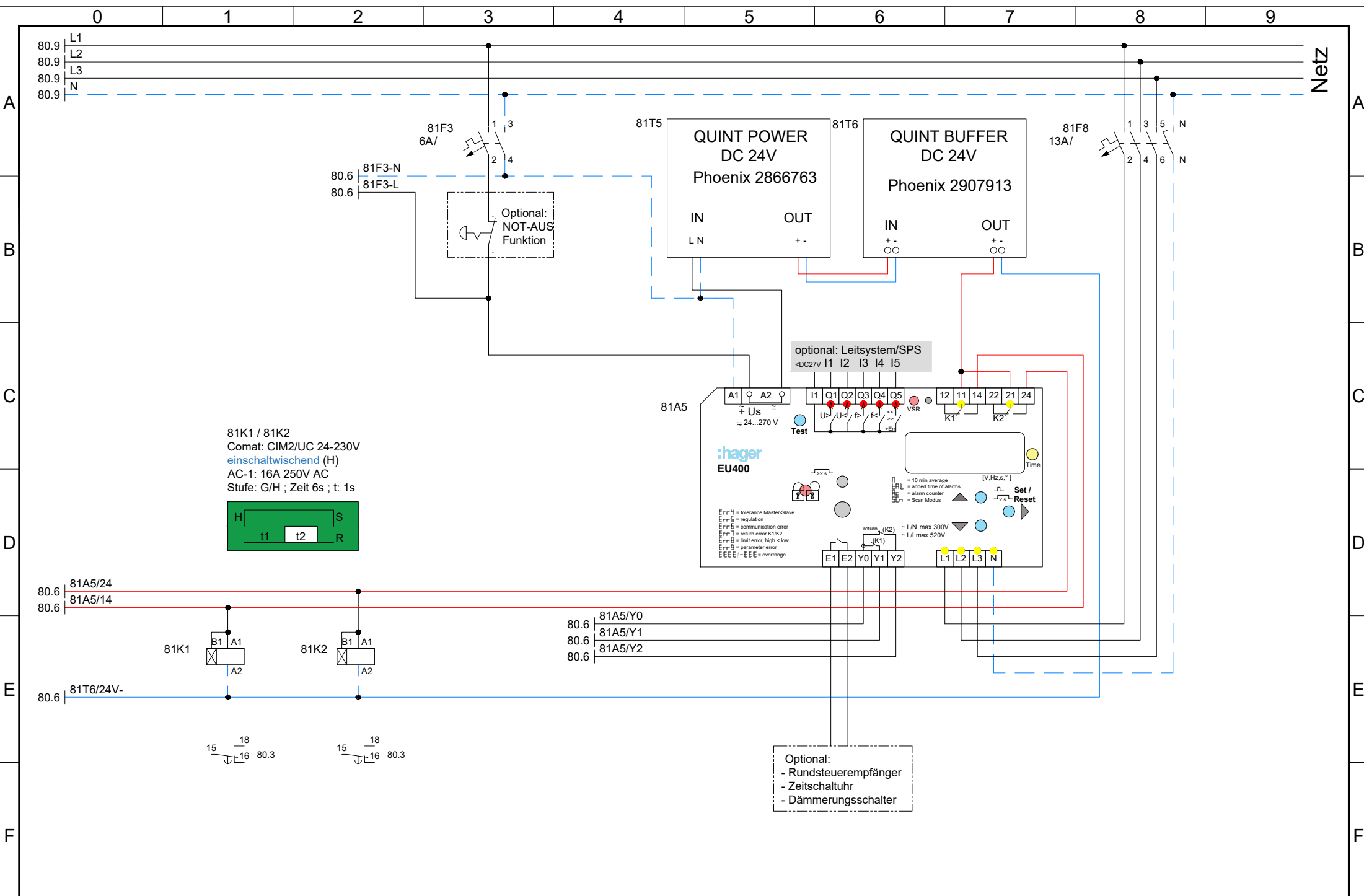


Index	Datum	Name	Gezeichnet TinLine	NA-Schutz zur Einhaltung	:hager	1x ACB	Auftrag:	2023	Blatt	71
			Erstelldatum 19.06.2023	VSE NA/EEA-NE7-CH2020		800-4000A	Schema:	2023-01_4.4.5	< 70	80 >

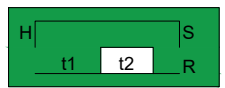


80X0				
L1	L2	L3	N	PE

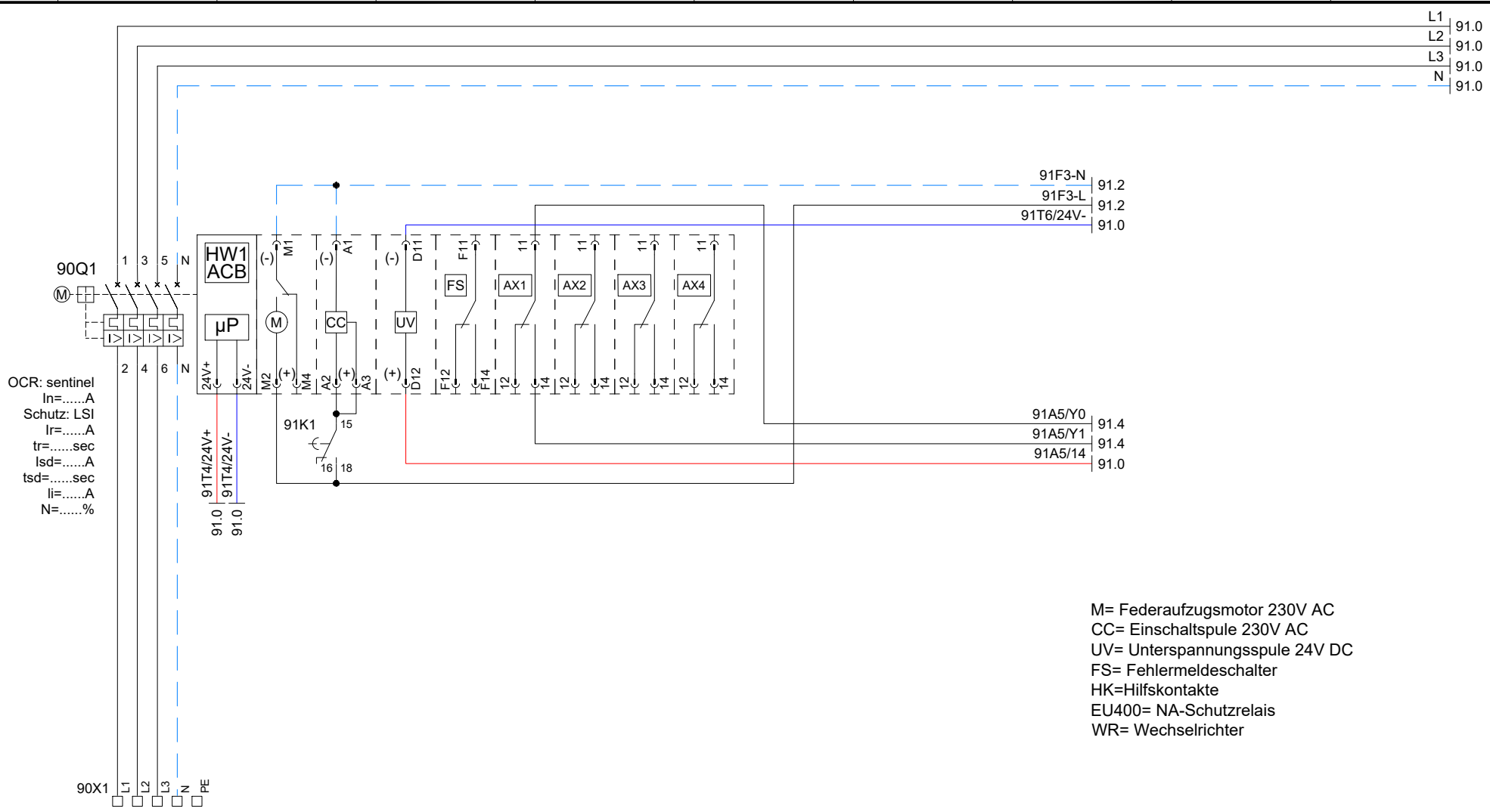
Abgang PV



81K1 / 81K2
 Comat: CIM2/UC 24-230V
 einschaltwischend (H)
 AC-1: 16A 250V AC
 Stufe: G/H ; Zeit 6s ; t: 1s



Optional:
 - Rundsteuerempfänger
 - Zeitschaltuhr
 - Dämmerungsschalter

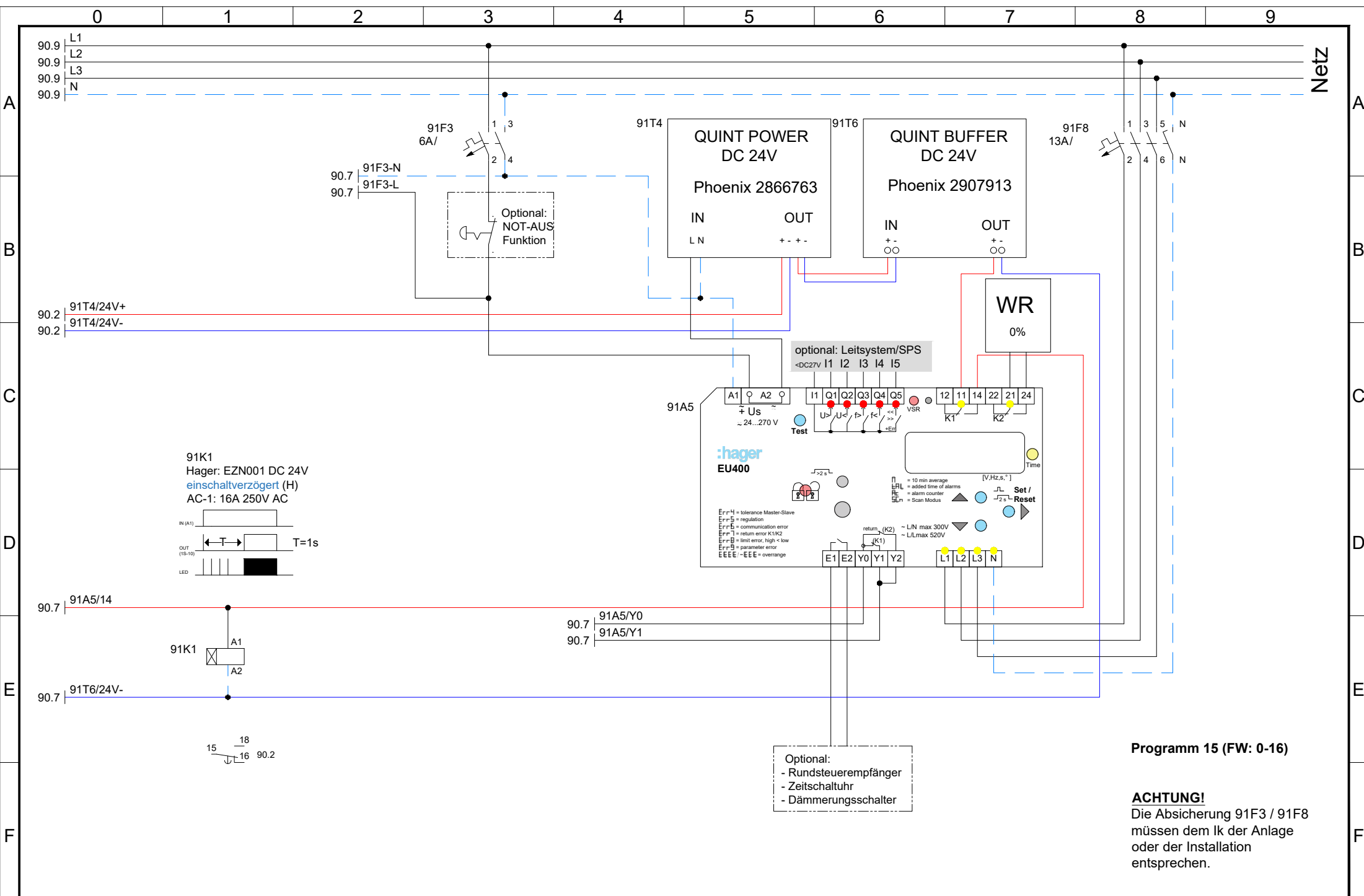


OCR: sentinel
 In=.....A
 Schutz: LSI
 Ir=.....A
 tr=.....sec
 Isd=.....A
 tsd=.....sec
 Ii=.....A
 N=.....%

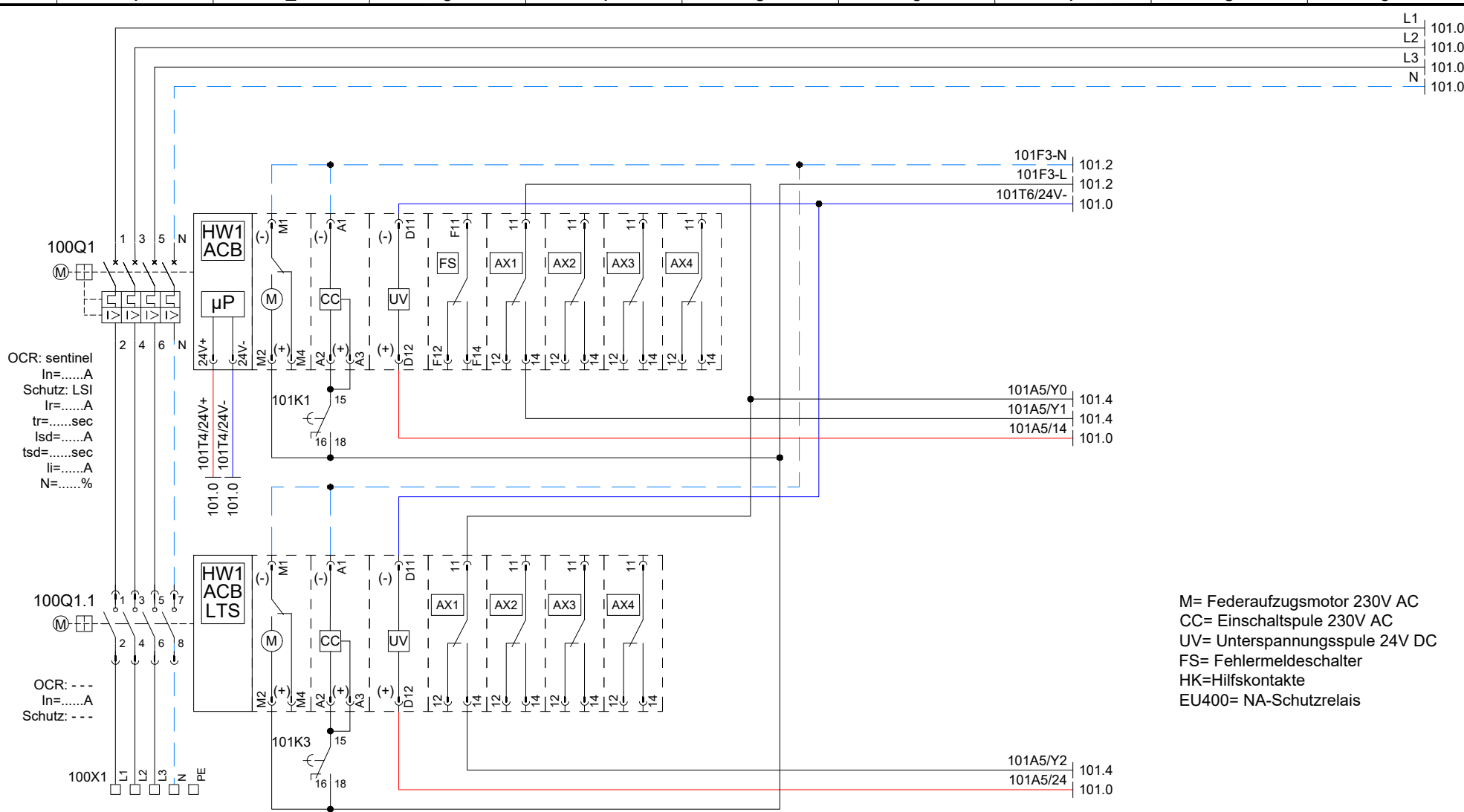
M= Federaufzugsmotor 230V AC
 CC= Einschaltspule 230V AC
 UV= Unterspannungsspule 24V DC
 FS= Fehlermeldeschalter
 HK= Hilfskontakte
 EU400= NA-Schutzrelais
 WR= Wechselrichter

90X1				
L1	L2	L3	N	PE

Abgang PV



Index	Datum	Name	Gezeichnet TinLine	NA-Schutz zur Einhaltung	:hager	1xACB HW1	Auftrag:	2023	Blatt	91
			Erstelldatum 19.06.2023	VSE NA/EEA-NE7-CH2020		630-1600A	Schema:	2023-01_4.4.5	< 90	100 >



OCR: sentinel
 In=.....A
 Schutz: LSI
 Ir=.....A
 tr=.....sec
 Isd=.....A
 tsd=.....sec
 Ii=.....A
 N=.....%

OCR: ---
 In=.....A
 Schutz: ---

M= Federaufzugsmotor 230V AC
 CC= Einschaltspule 230V AC
 UV= Unterspannungsspule 24V DC
 FS= Fehlermeldeschalter
 HK=Hilfskontakte
 EU400= NA-Schutzrelais

100X1				
L1	L2	L3	N	PE

Abgang PV

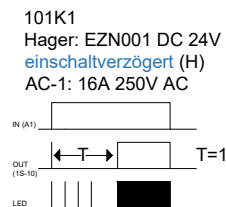
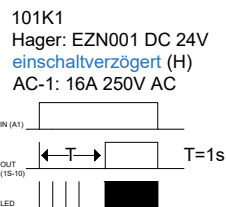
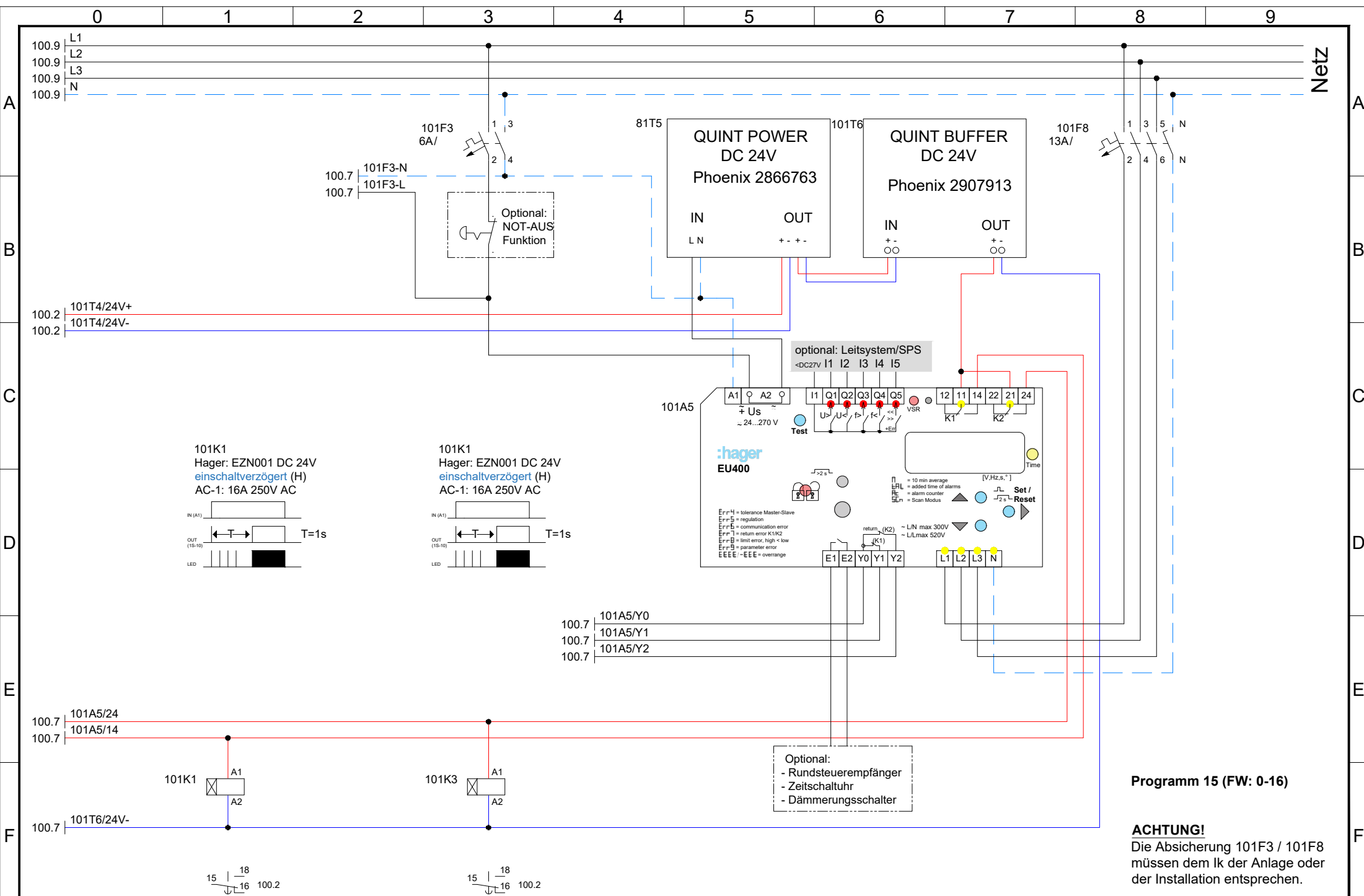
Index	Datum	Name	Gezeichnet TinLine
			Erstelldatum 19.06.2023

NA-Schutz zur Einhaltung
 VSE NA/EEA-NE7-CH2020



1x ACB HW1 + 1x HW1 LTS
 630-1600A

Auftrag: 2023
 Schema: 2023-01_4.4.5
 Blatt 100
 < 91 101 >



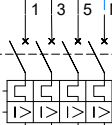
Optional:
- Rundsteuerempfänger
- Zeitschaltuhr
- Dämmerungsschalter

Programm 15 (FW: 0-16)

ACHTUNG!
Die Absicherung 101F3 / 101F8
müssen dem Ik der Anlage oder
der Installation entsprechen.

OCR: sentinel
 In=.....A
 Schutz: LSI
 Ir=.....A
 tr=.....sec
 Isd=.....A
 tsd=.....sec
 Ij=.....A
 N=.....%

110Q1

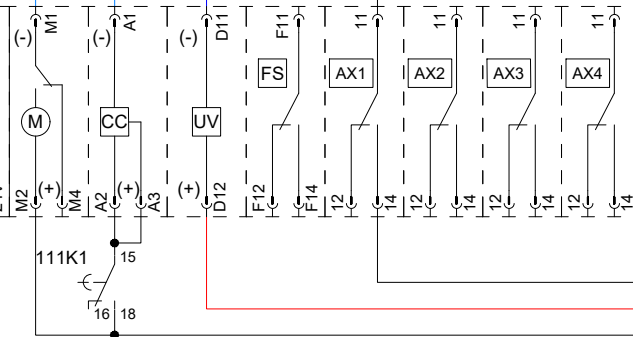


HW2
ACB

μP

24V+
24V-
M2

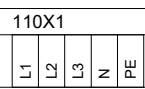
111T4/24V+
111T4/24V-
111.0
111.0



111F3-N 111.2
 111F3-L 111.2
 111T6/24V- 111.0

111A5/Y0 111.4
 111A5/Y1 111.4
 111A5/14 111.0

M= Federaufzugsmotor 230V AC
 CC= Einschaltspule 230V AC
 UV= Unterspannungsspule 24V DC
 FS= Fehlermeldeschalter
 HK=Hilfskontakte
 EU400= NA-Schutzrelais
 WR= Wechselrichter



Abgang PV

TinLine GmbH

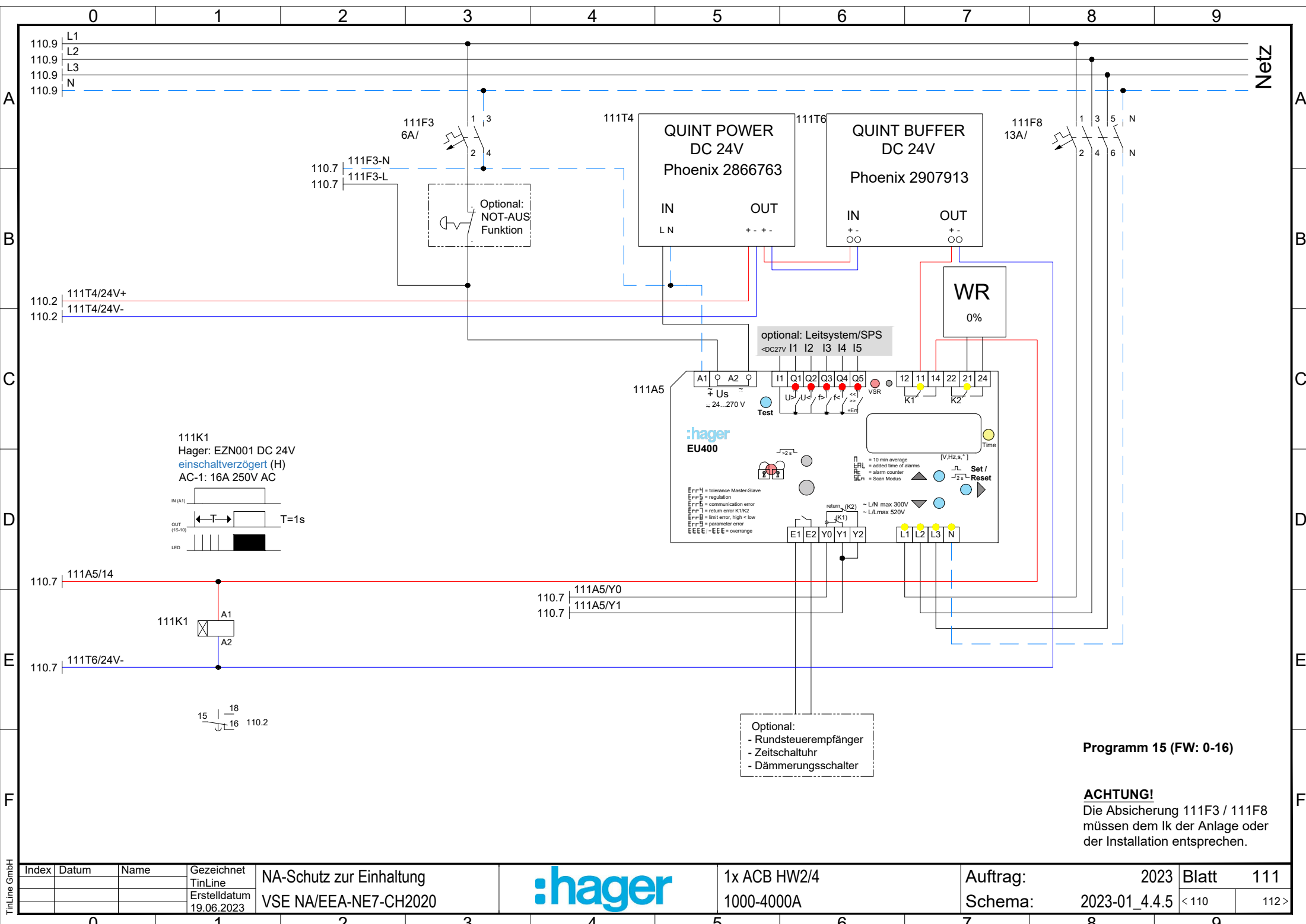
Index	Datum	Name	Gezeichnet TinLine
			NA-Schutz zur Einhaltung
			VSE NA/EEA-NE7-CH2020
			Erstelldatum 19.06.2023

NA-Schutz zur Einhaltung
 VSE NA/EEA-NE7-CH2020



1x ACB HW2/4
 1000-4000A

Auftrag:	2023	Blatt	110
Schema:	2023-01_4.4.5	< 101	111 >



Optional:
- Rundsteuerempfänger
- Zeitschaltuhr
- Dämmerungsschalter

Programm 15 (FW: 0-16)

ACHTUNG!
Die Absicherung 111F3 / 111F8
müssen dem Ik der Anlage oder
der Installation entsprechen.

TinLine GmbH

Index	Datum	Name	Gezeichnet TinLine
			Erstelltdatum 19.06.2023

NA-Schutz zur Einhaltung
VSE NA/EEA-NE7-CH2020



1x ACB HW2/4
1000-4000A

Auftrag:	2023	Blatt	111
Schema:	2023-01_4.4.5	< 110	112 >

0 1 2 3 4 5 6 7 8 9

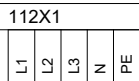
OCR: sentinel
 In=.....A
 Schutz: LSI
 Ir=.....A
 tr=.....sec
 Isd=.....A
 tsd=.....sec
 Ii=.....A
 N=.....%

OCR: ---
 In=.....A
 Schutz: ---

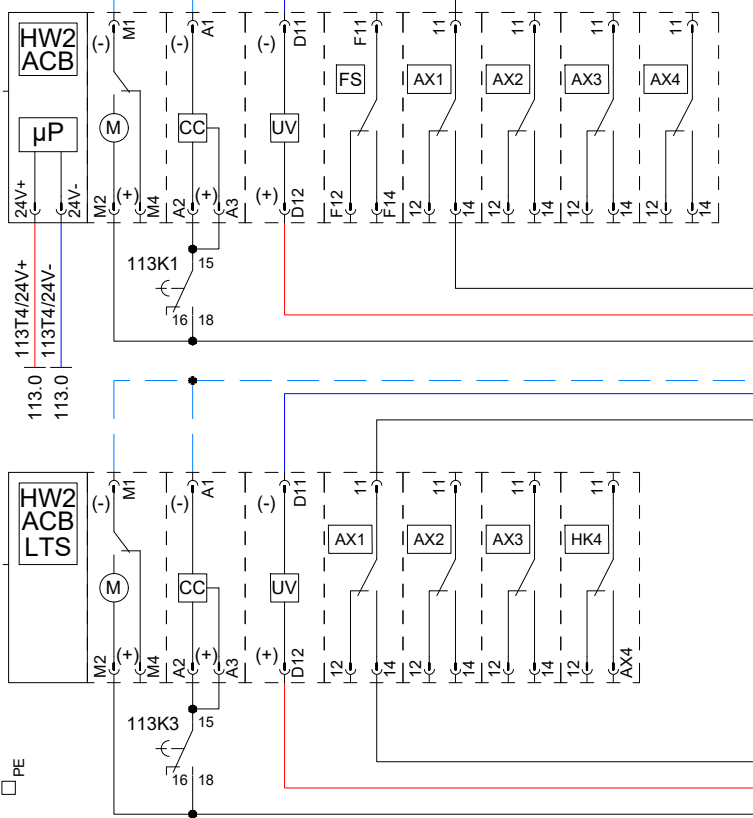
112Q1

112Q1.1

112X1



Abgang PV



113F3-N 113.2
 113F3-L 113.2
 113T6/24V- 113.0

113A5/Y0 113.4
 113A5/Y1 113.4
 113A5/14 113.0

113A5/Y2 113.4
 113A5/24 113.0

M= Federaufzugsmotor 230V AC
 CC= Einschaltspule 230V AC
 UV= Unterspannungsspule 24V DC
 FS= Fehlermeldeschalter
 HK=Hilfskontakte
 EU400= NA-Schutzrelais

TinLine GmbH

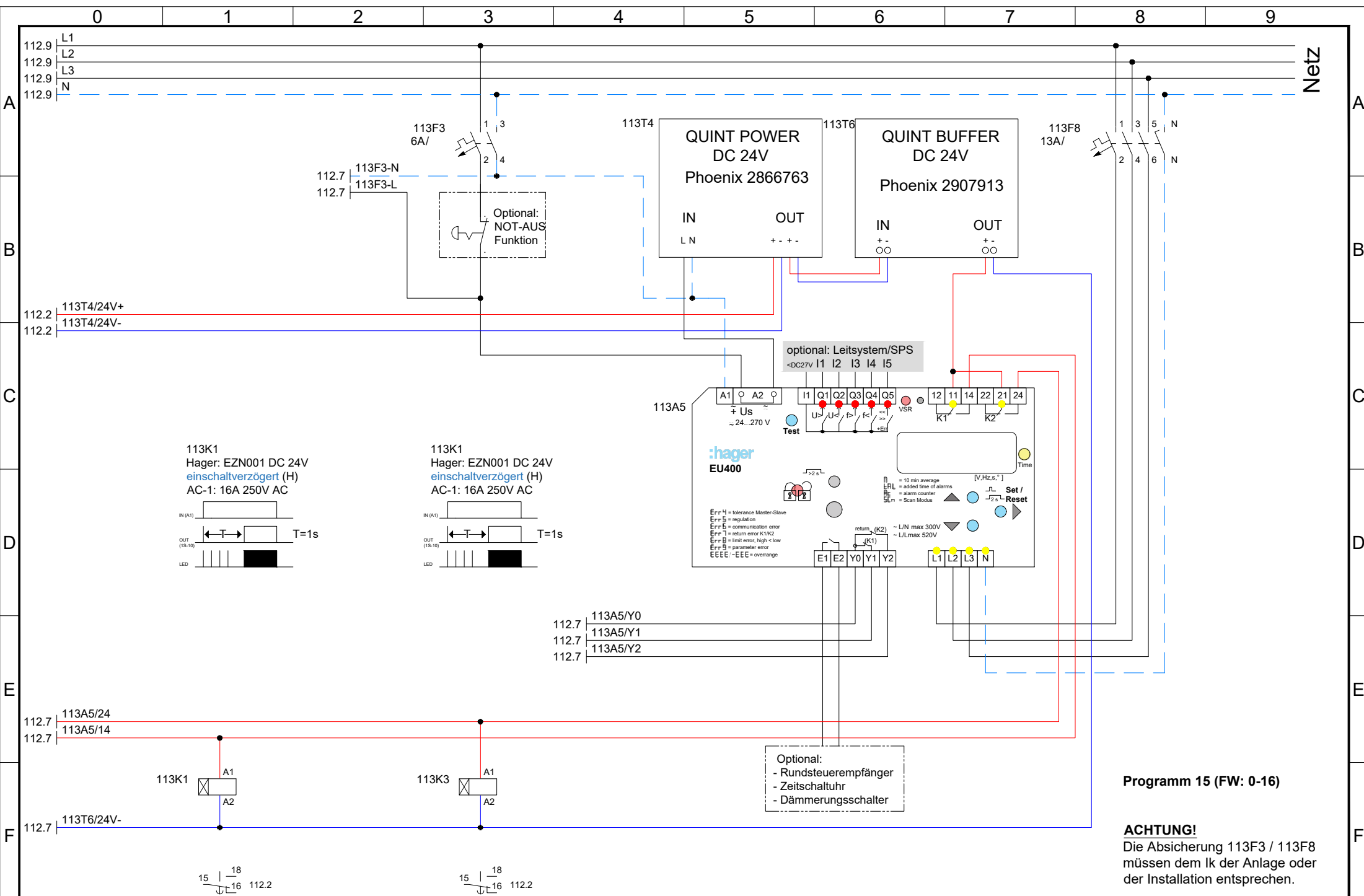
Index	Datum	Name	Gezeichnet TinLine
			NA-Schutz zur Einhaltung
			VSE NA/EEA-NE7-CH2020
			Erstelldatum 19.06.2023

NA-Schutz zur Einhaltung
 VSE NA/EEA-NE7-CH2020

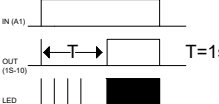


1x ACB HW2/4 + 1x HW2/4 LTS
 1000-4000A

Auftrag: 2023
 Schema: 2023-01_4.4.5
 Blatt 112
 < 111 | 113 >



113K1
Hager: EZN001 DC 24V
einschaltverzögert (H)
AC-1: 16A 250V AC



113K1
Hager: EZN001 DC 24V
einschaltverzögert (H)
AC-1: 16A 250V AC



Optional:
- Rundsteuerempfänger
- Zeitschaltuhr
- Dämmerungsschalter

Programm 15 (FW: 0-16)

ACHTUNG!
Die Absicherung 113F3 / 113F8
müssen dem Ik der Anlage oder
der Installation entsprechen.

Index	Datum	Name	Gezeichnet TinLine	NA-Schutz zur Einhaltung	:hager	1x ACB HW2/4 + 1x HW2/4 LTS	Auftrag:	2023	Blatt	113
			Ersteldatum 19.06.2023	VSE NA/EEA-NE7-CH2020		1000-4000A	Schema:	2023-01_4.4.5	< 112	>

TinLine GmbH