

# SCHEMA ELECTRIQUE

Description du Project: Protection de réseau selon  
AES RR/IPE-NR7 - CH 2020

Objet: Hager AG  
Sedelstrasse 2  
6020 Emmenbrücke

Client: Hager AG  
Sedelstrasse 2  
6020 Emmenbrücke

No de commande: 2023

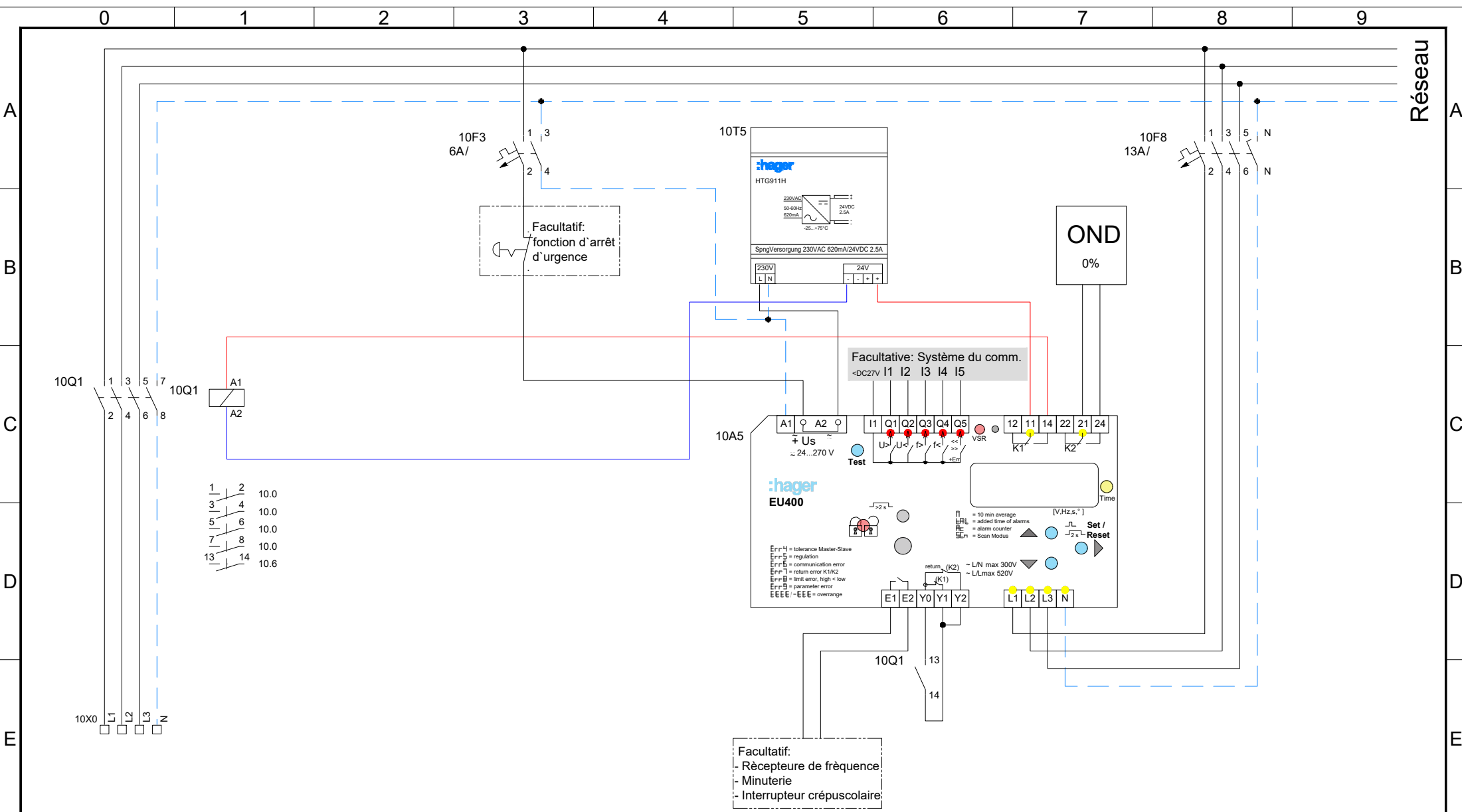
No de schéma: 2023-01\_4.4.5

  
Energiesysteme  
Sedelstrasse 2  
CH-6020 Emmenbrücke  
www.hager.ch

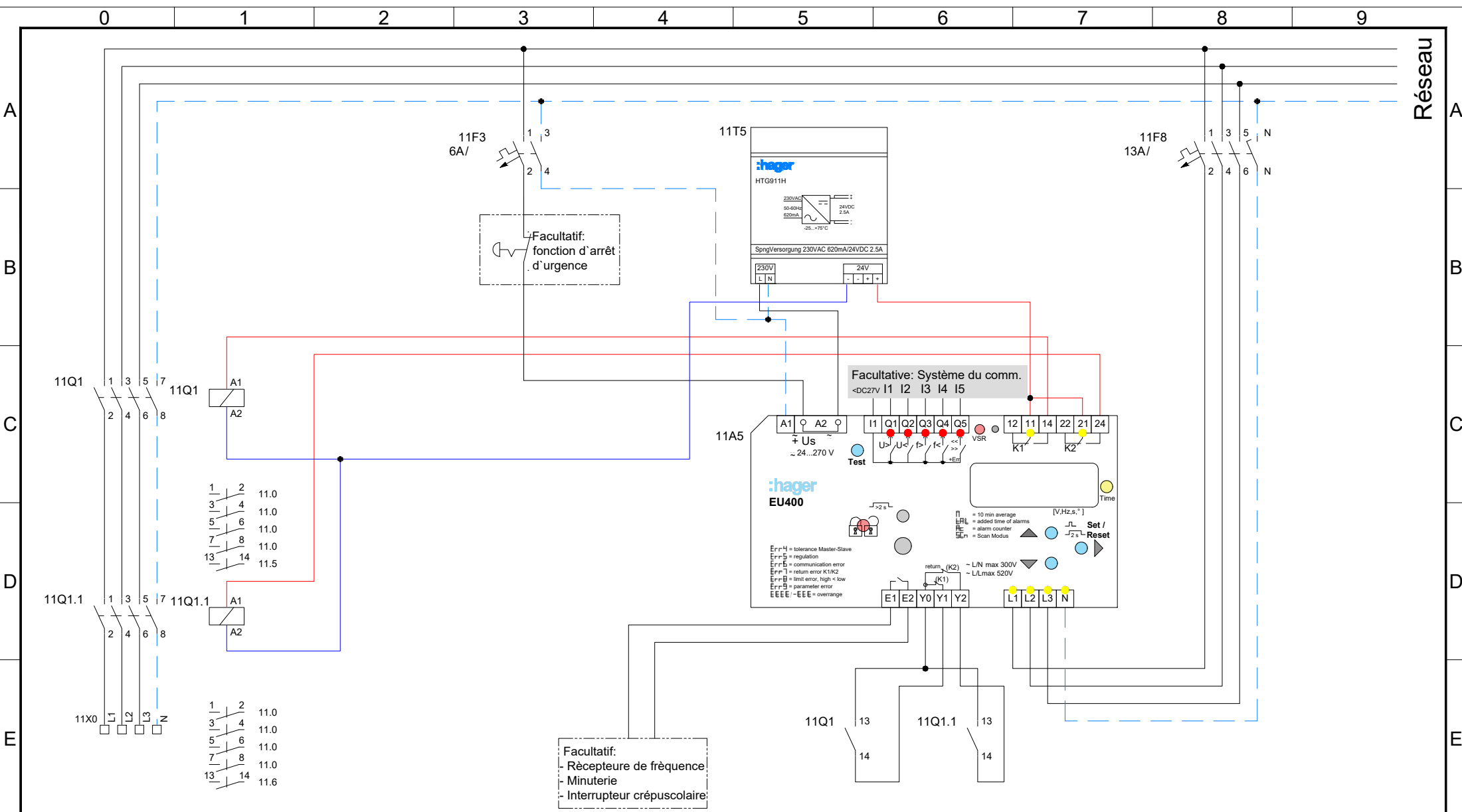
Index	Date	Nom	Créé	TinLine
			Date	19.06.2023
			Vérifié	
			Page	1
			Imprimé	29.08.2023
Nombre de pages	26		23.1	16:48

# Sommaire

Page	Description feuille 1	Description feuille 2	Index	Date	Nom
1	Deckblatt				
2	Index				
10	1 x Contacteur	63-80 A			
11	2 x Contacteurs	63-80 A			
20	1 x Contacteur	125-160 A			
21	2 x Contacteurs	125-160 A			
30	1x MCCB	160 - 1000 A			
31	1x MCCB	160 - 1000 A			
40	1x MCCB + 1x Int. Section.	160-1000 A			
41	1x MCCB + 1x Int. Section.	160-1000 A			
50	1x MCCB	1001-1600 A			
51	1x MCCB	1001-1600 A			
60	1x MCCB + 1x Int. Section.	1001-1600 A			
61	1x MCCB + 1x Int. Section.	1001-1600 A			
70	1x ACB	800-4000A			
71	1x ACB	800-4000A			
80	1x ACB + 1x Int. Section.	800-4000A			
81	1x ACB + 1x Int. Section.	800-4000A			
90	1x ACB HW1	630-1600A			
91	1x ACB HW1	630-1600A			
100	1x ACB HW1 + 1x HW1 Int. Section.	630-1600A			
101	1x ACB HW1 + 1x HW1 Int. Section.	630-1600A			
110	1x ACB HW2/4	1000-4000A			
111	1x ACB HW2/4	1000-4000A			
112	1x ACB HW2/4 + 1x HW2/4 Int. Section.	1000-4000A			
113	1x ACB HW2/4 + 1x HW2/4 Int. Section.	1000-4000A			

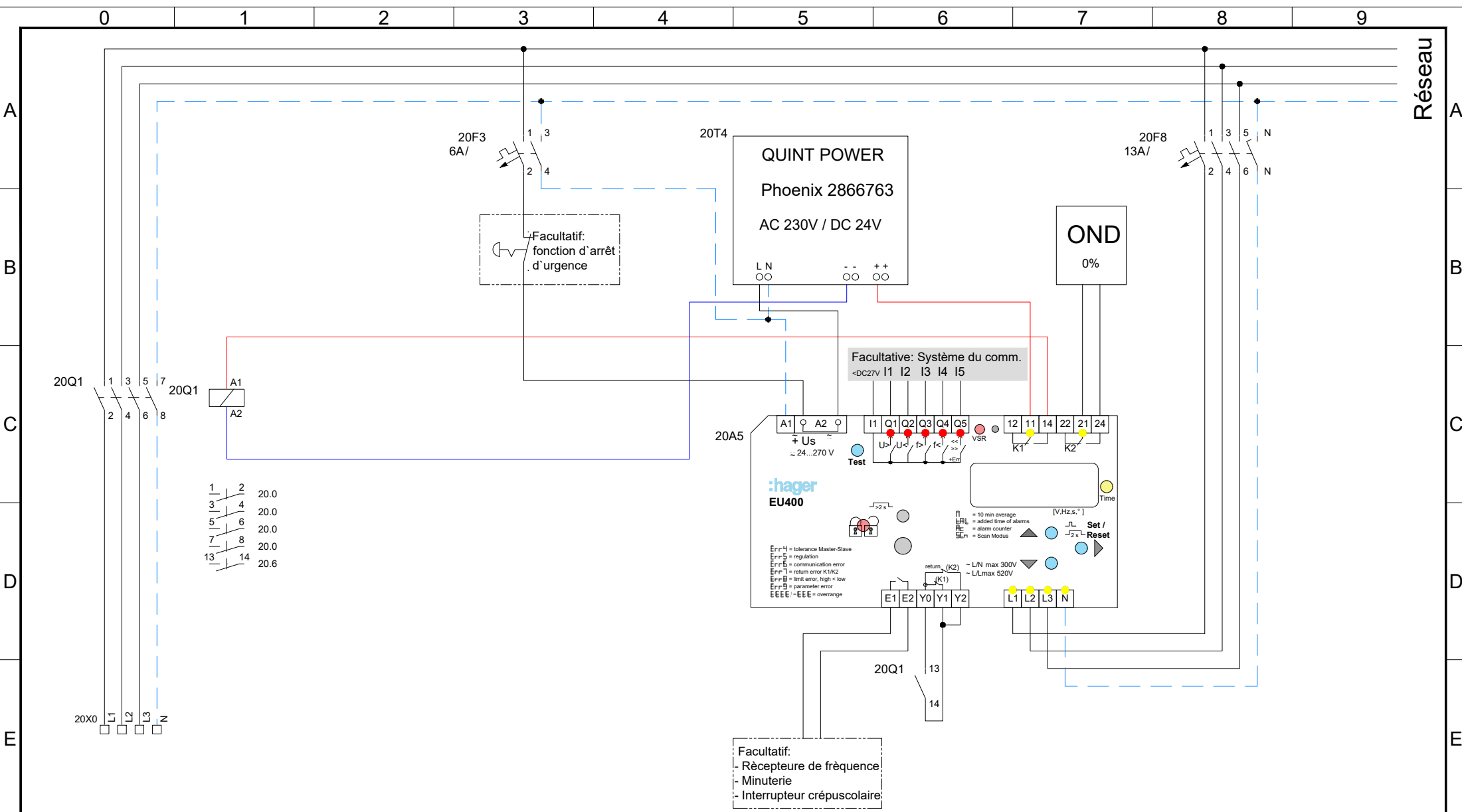


10X0				
L1	L2	L3	N	PE
Sortie FV				

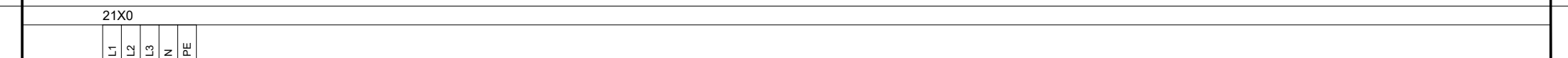
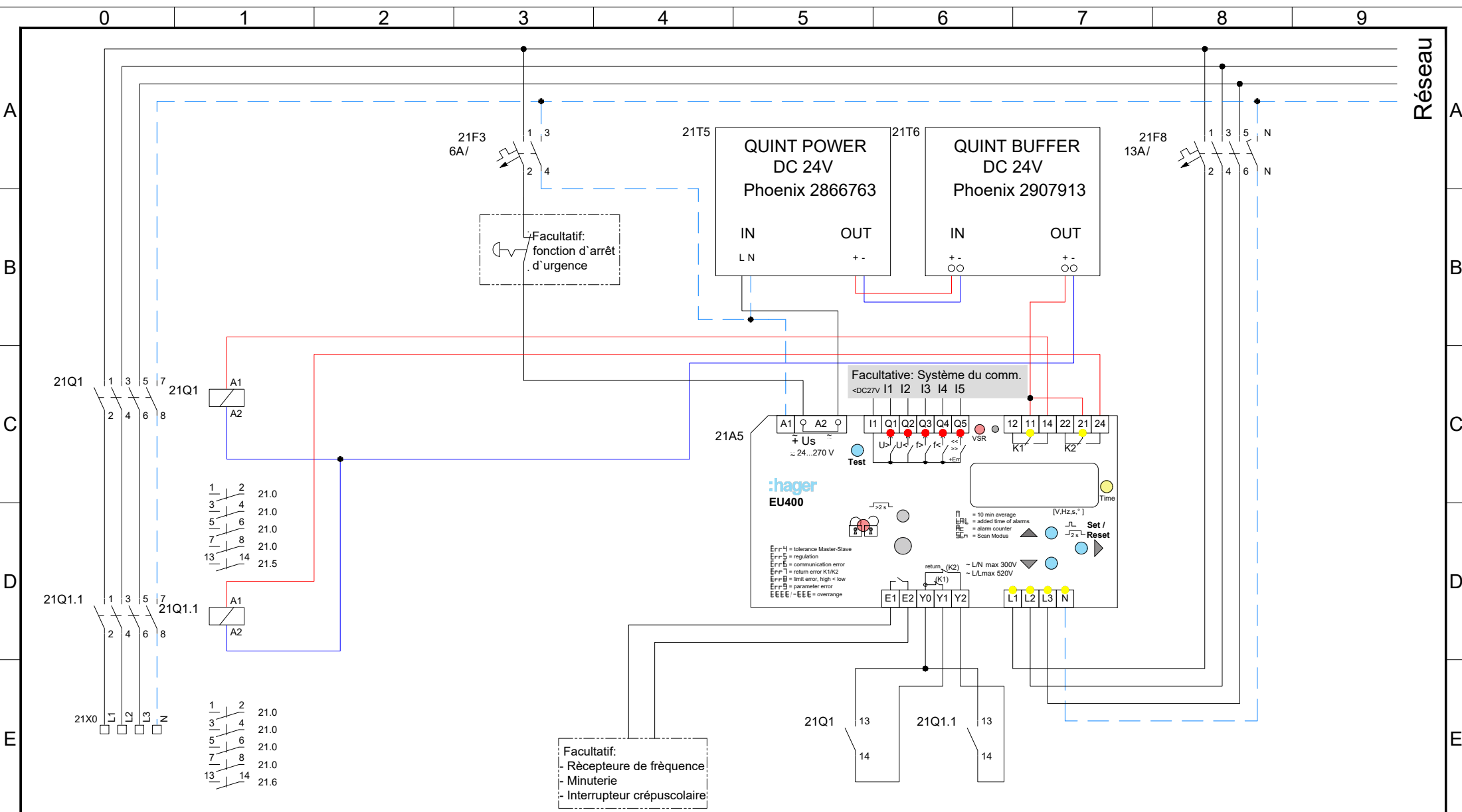


11X0	L1	L2	L3	N	PE
------	----	----	----	---	----

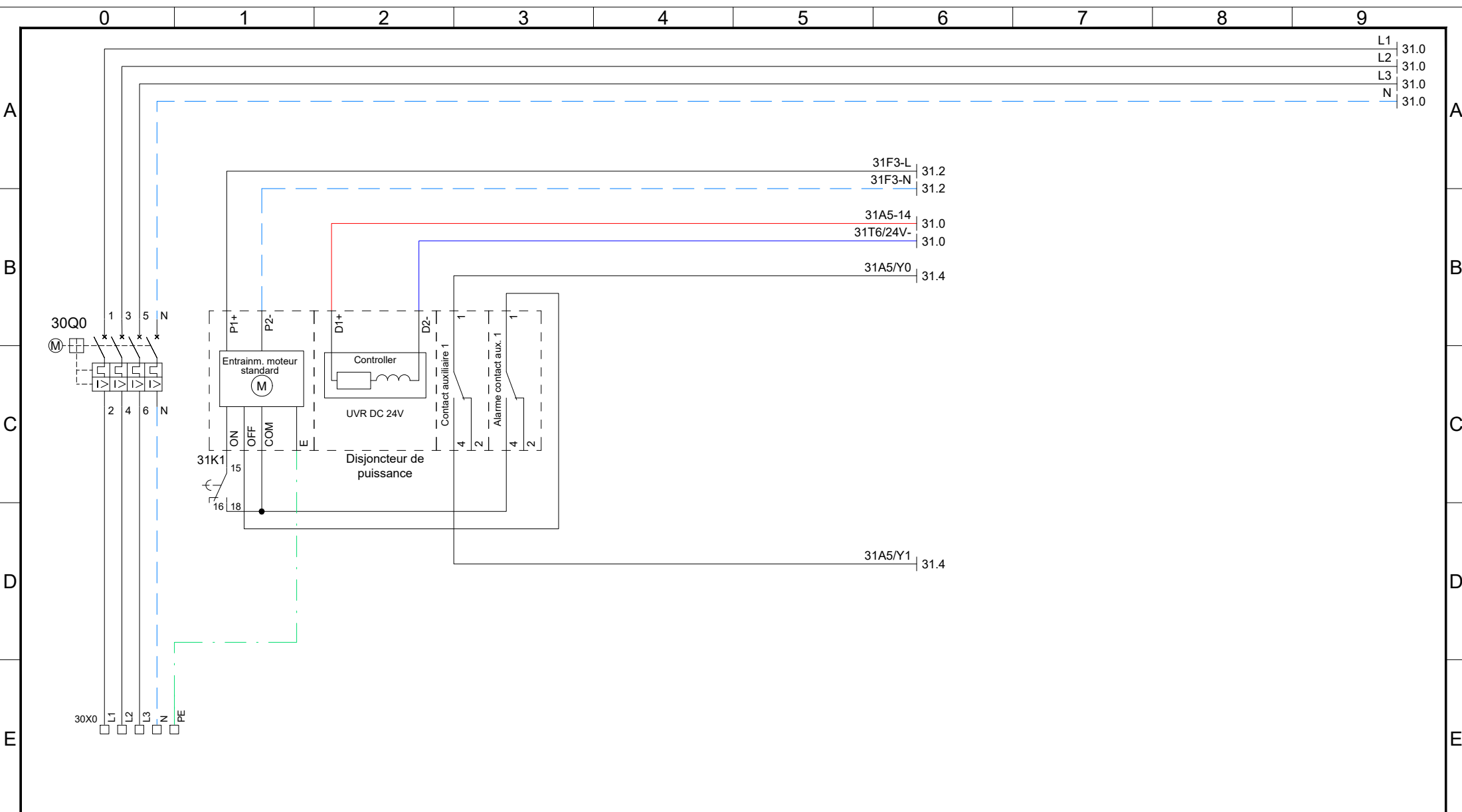
Sortie FV



20X0	L1	L2	L3	N	PE
Sortie FV					



21X0				
L1	L2	L3	N	PE
Sortie FV				



30X0				
L1	L2	L3	N	PE

Sortie FV

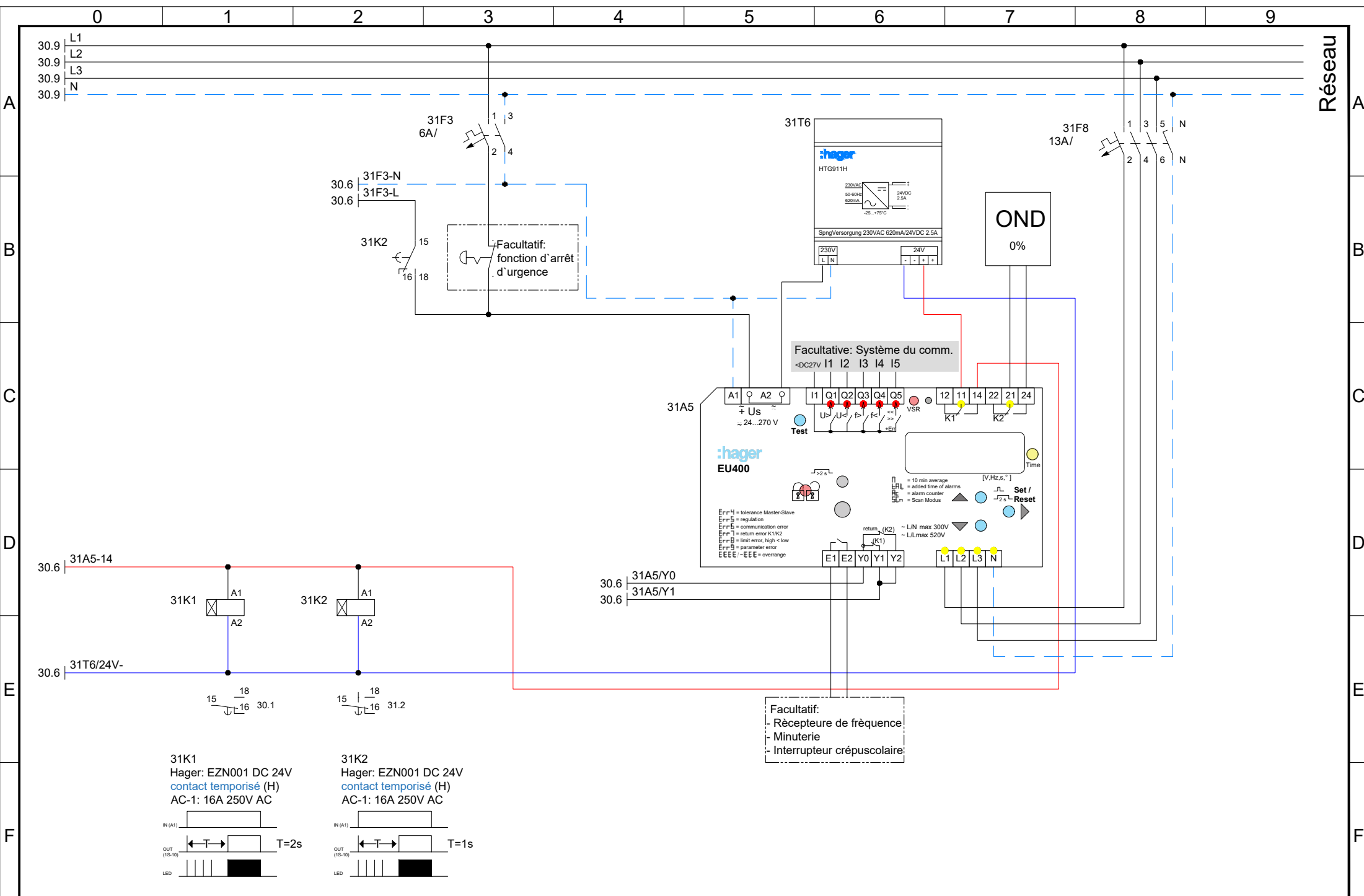
Index	Date	Nom	Inscrit TinLine
			Ajouté 19.06.2023

Protection de réseau selon  
AES RR/PE-NR7 - CH 2020



1x MCCB  
160 - 1000 A

Cmde: 2023  
Schéma: 2023-01\_4.4.5



TinLine GmbH

Index	Date	Nom	Inscrit TinLine
			Ajouté 19.06.2023

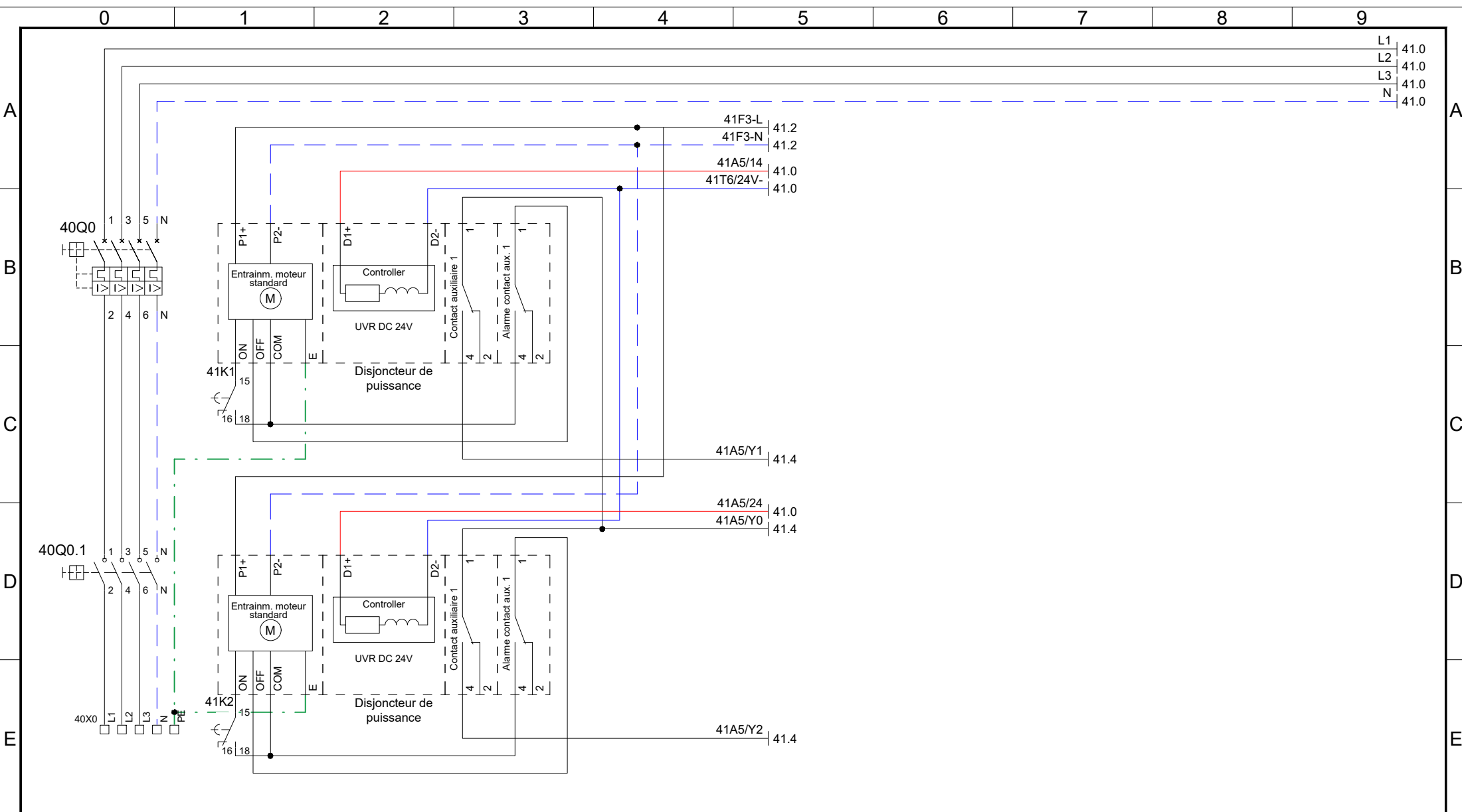
Protection de réseau selon  
AES RR/PE-NR7 - CH 2020



1x MCCB  
160 - 1000 A

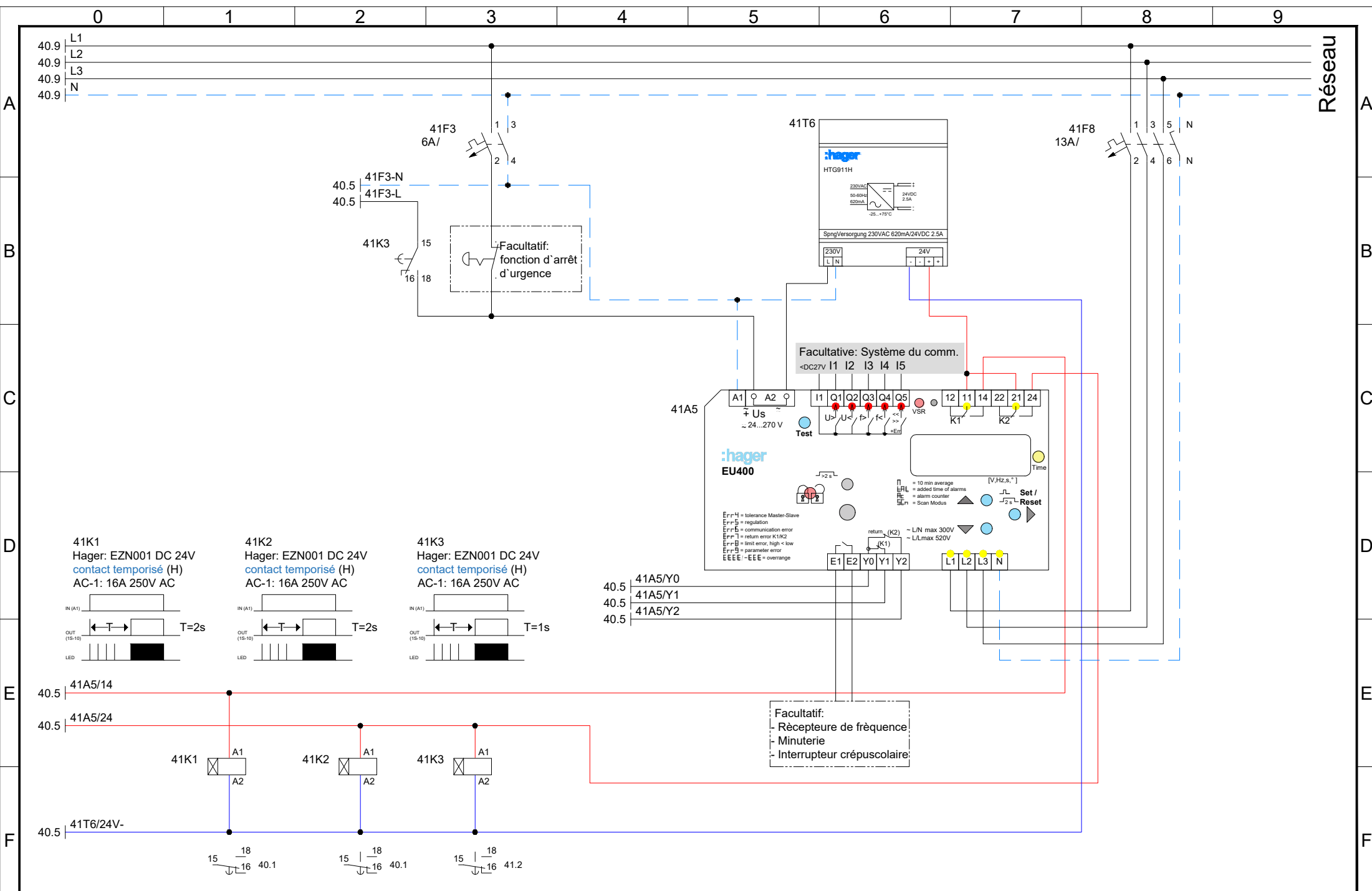
Cmde:	2023	Page	31
Schéma:	2023-01_4.4.5	< 30	40 >





40X0				
L1	L2	L3	N	PE

Sortie FV



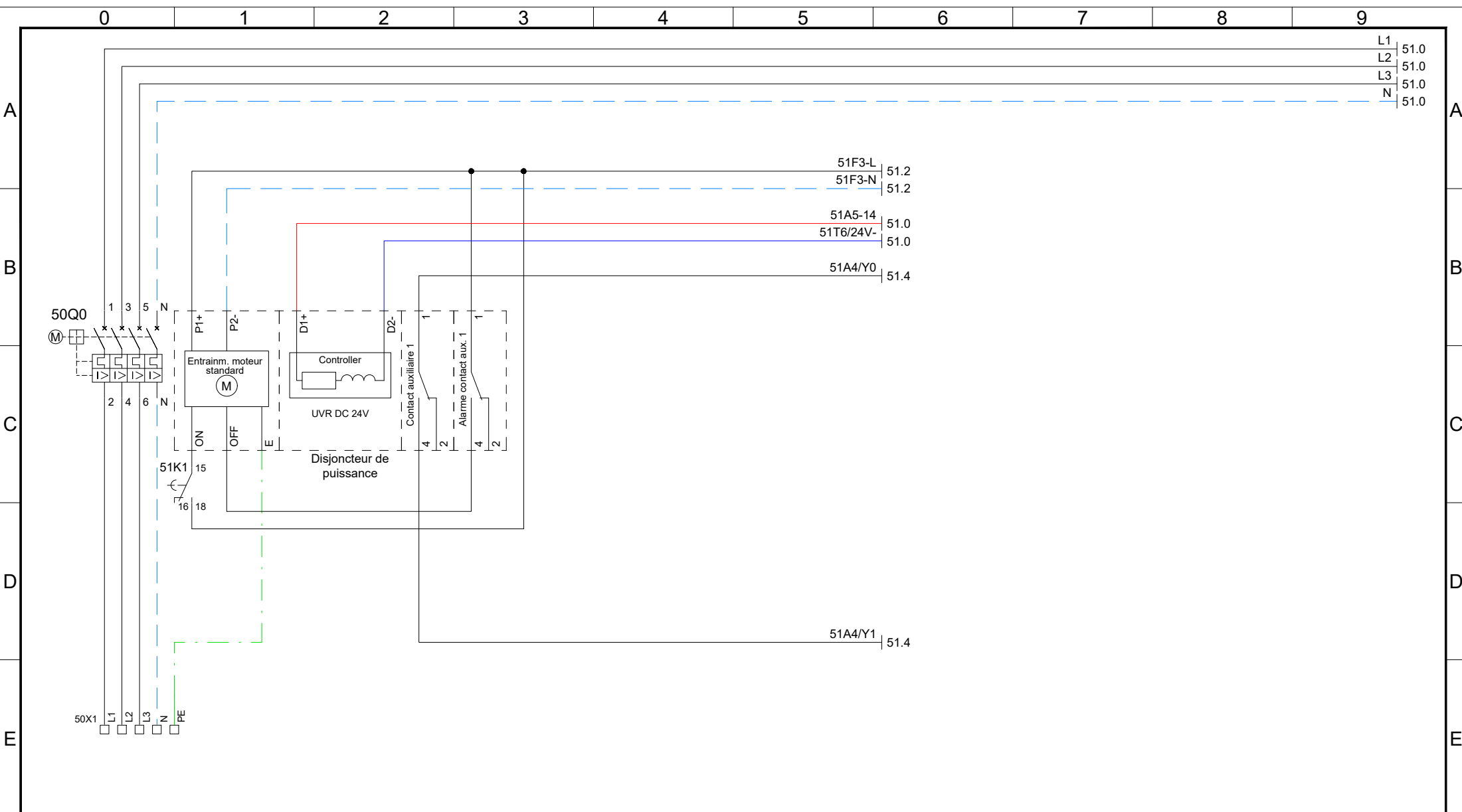
Index	Date	Nom	Inscrit TinLine
			Ajouté 19.06.2023

Protection de réseau selon  
 AES RR/PE-NR7 - CH 2020

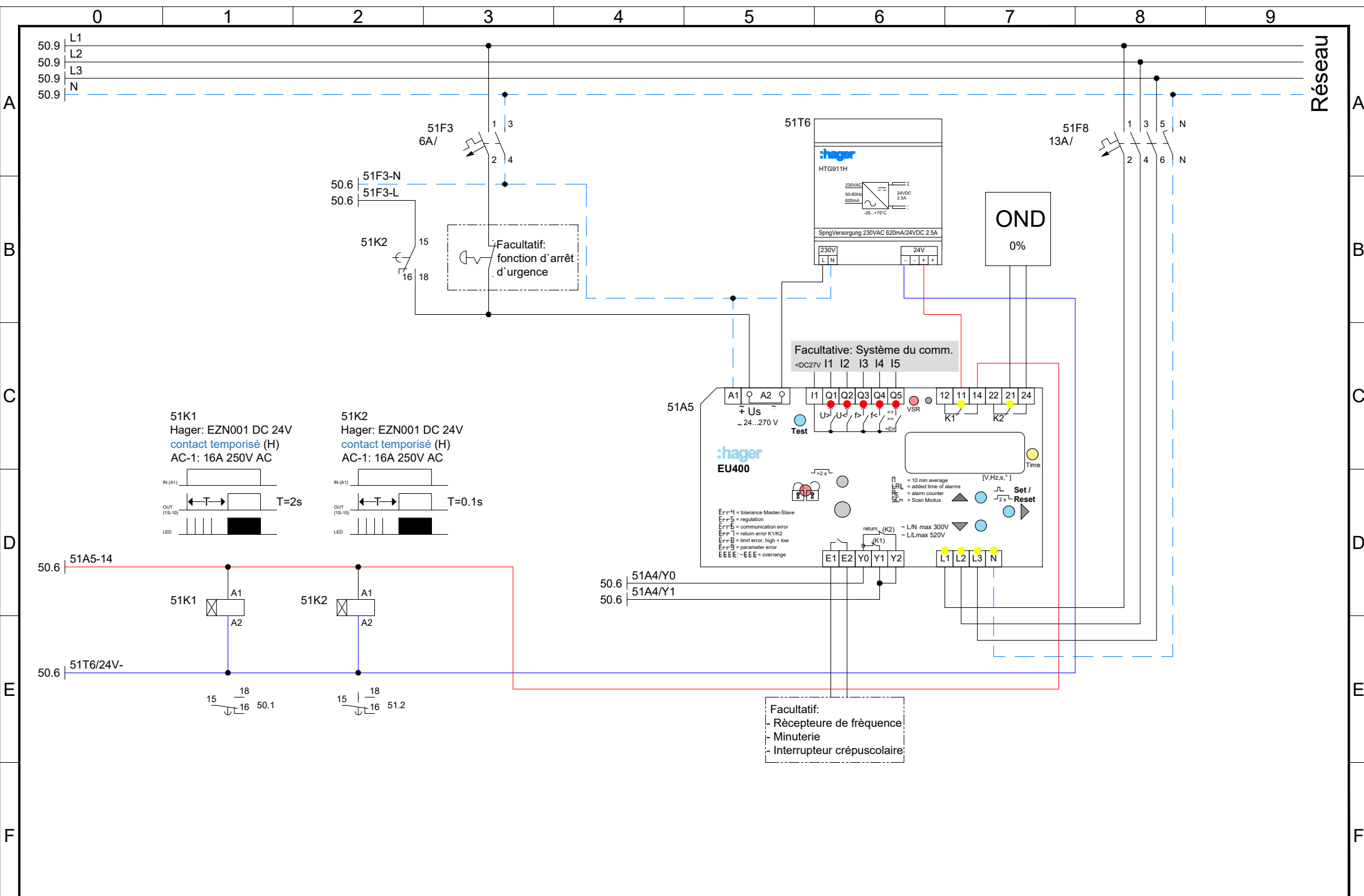


1x MCCB + 1x Int. Section.  
 160-1000 A

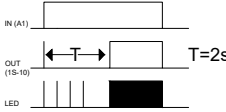
Cmde:	2023	Page	41
Schéma:	2023-01_4.4.5	< 40	50 >



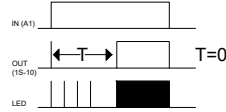
50X1				
L1	L2	L3	N	PE
Sortie FV				



51K1  
Hager: EZN001 DC 24V  
contact temporisé (H)  
AC-1: 16A 250V AC



51K2  
Hager: EZN001 DC 24V  
contact temporisé (H)  
AC-1: 16A 250V AC



Facultatif:  
- Récepteur de fréquence  
- Minuterie  
- Interrupteur crépusculaire

Index	Date	Nom	Inscrit TinLine
			Ajouté 19.06.2023

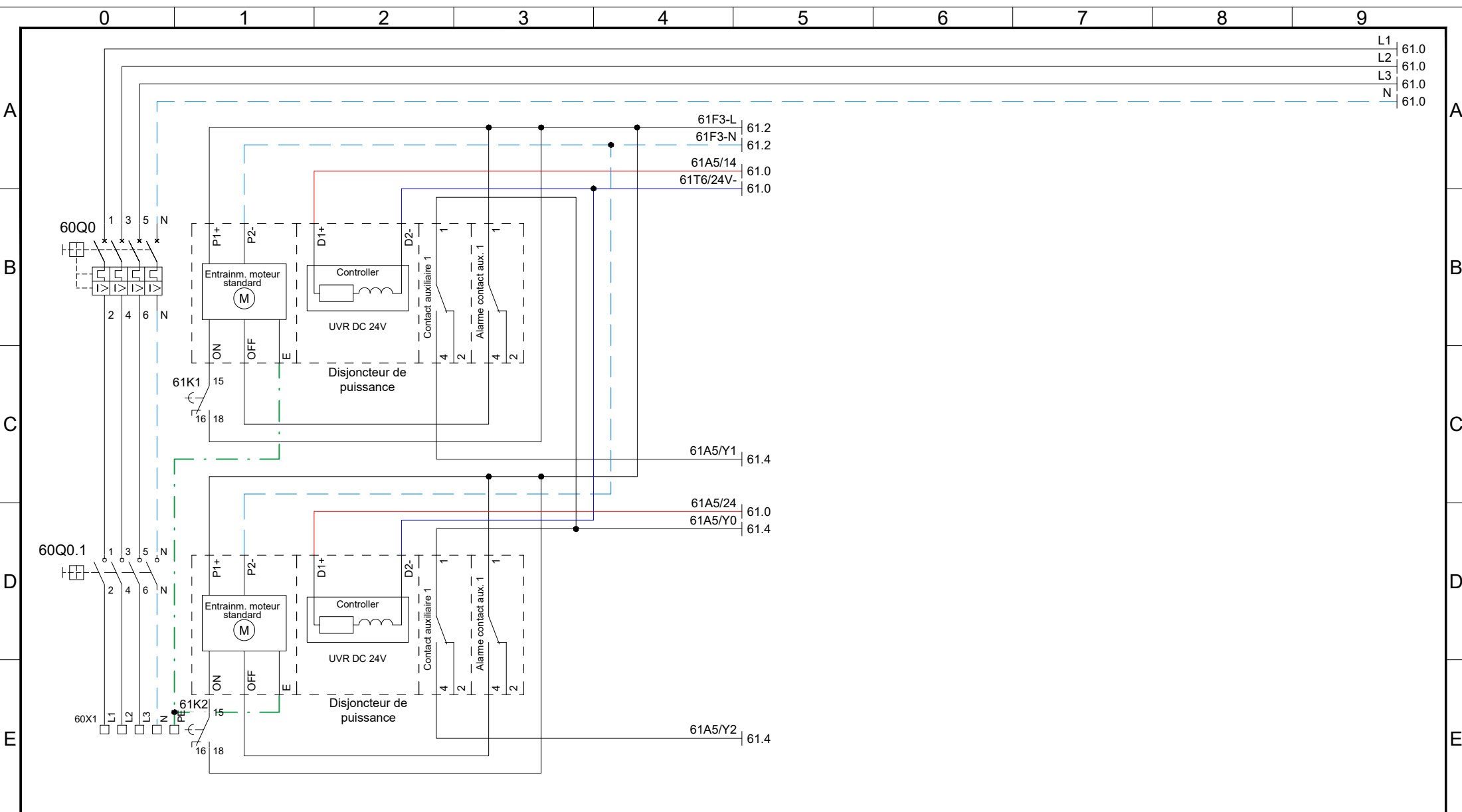
Protection de réseau selon  
AES RR/PE-NR7 - CH 2020



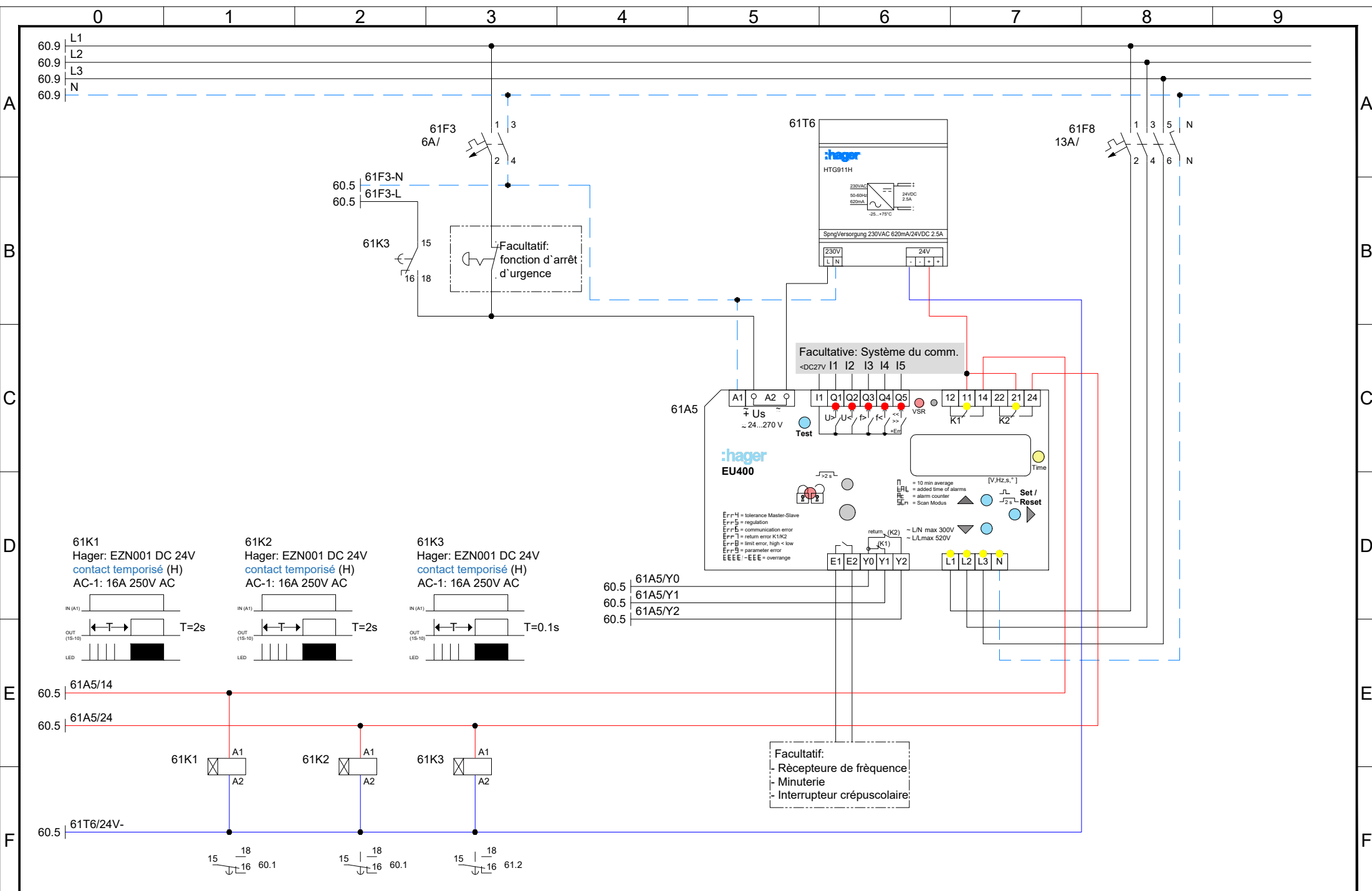
1x MCCB  
1001-1600 A

Cmd: 2023  
Schéma: 2023-01\_4.4.5  
Page 51  
< 50 60 >

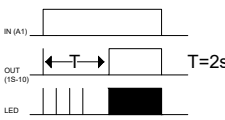
TinLine GmbH



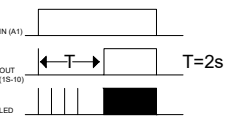
60X1				
L1	L2	L3	N	PE
Sortie FV				



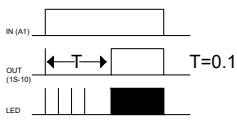
**61K1**  
Hager: EZN001 DC 24V  
contact temporisé (H)  
AC-1: 16A 250V AC



**61K2**  
Hager: EZN001 DC 24V  
contact temporisé (H)  
AC-1: 16A 250V AC



**61K3**  
Hager: EZN001 DC 24V  
contact temporisé (H)  
AC-1: 16A 250V AC



Facultatif:  
- Récepteur de fréquence  
- Minuterie  
- Interrupteur crépusculaire

TinLine GmbH

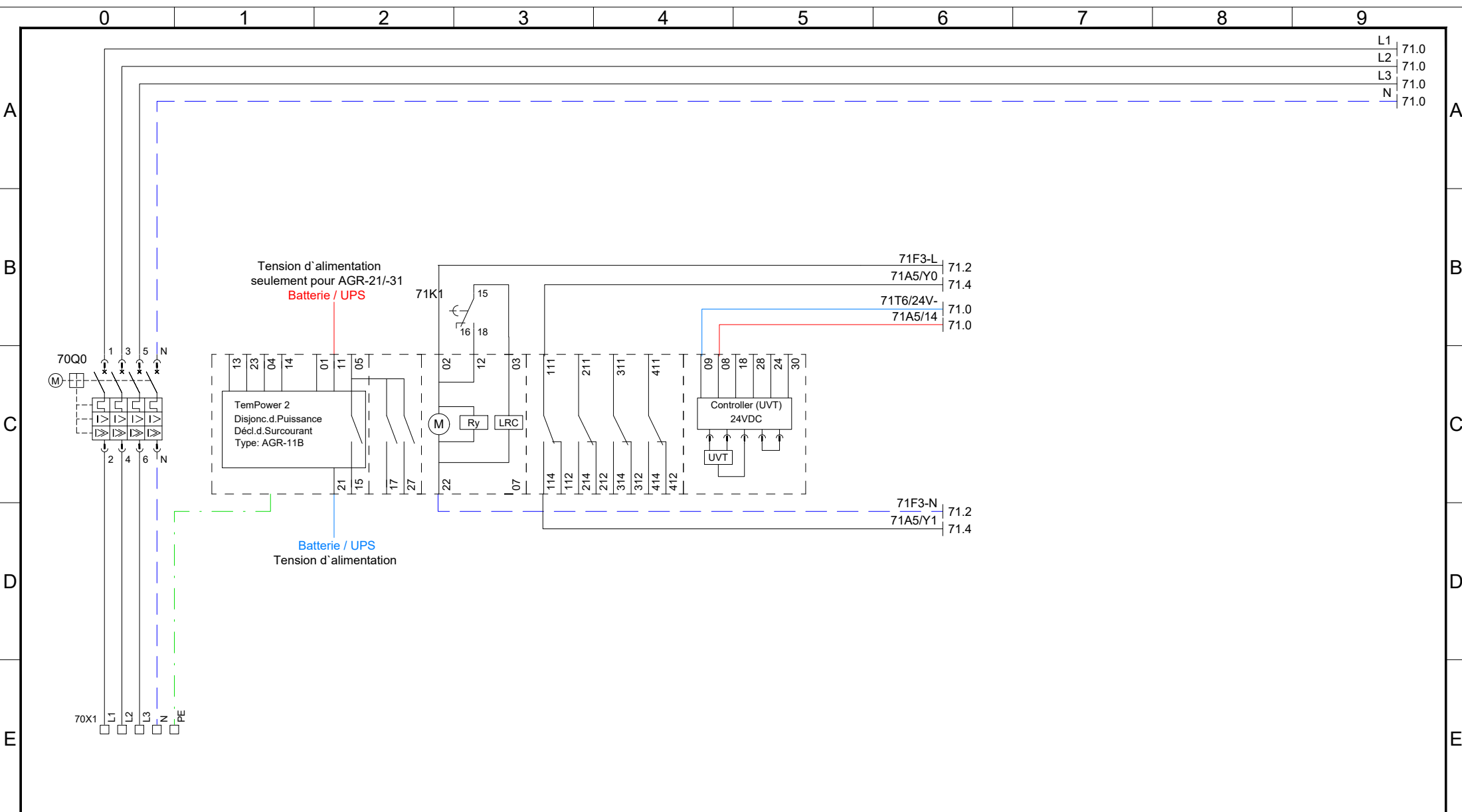
Index	Date	Nom	Inscrit TinLine
			Ajouté 19.06.2023

Protection de réseau selon  
AES RR/PE-NR7 - CH 2020

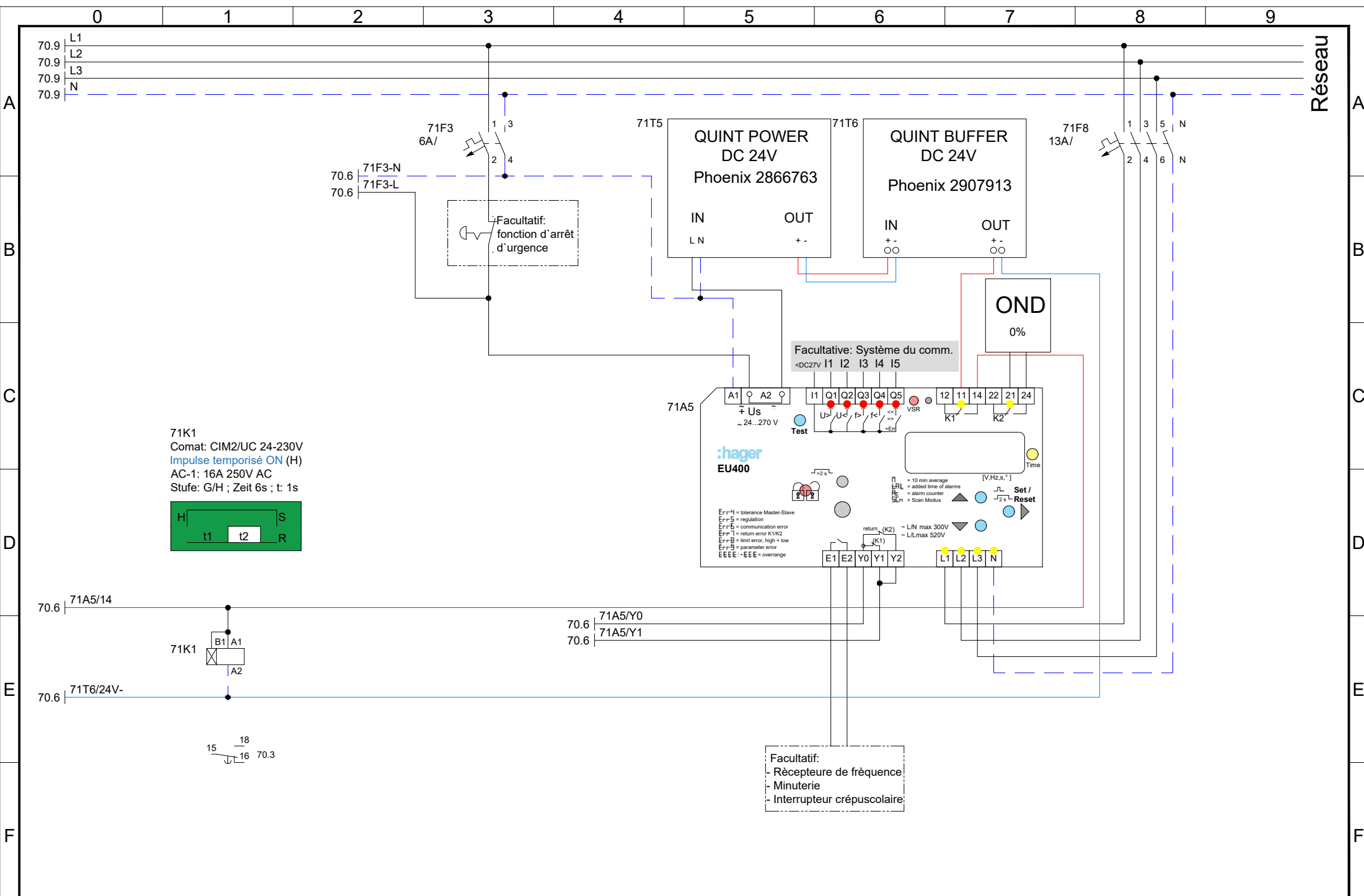


1x MCCB + 1x Int. Section.  
1001-1600 A

Cmde:	2023	Page	61
Schéma:	2023-01_4.4.5	< 60	70 >



70X1				
L1	L2	L3	N	PE
Sortie FV				



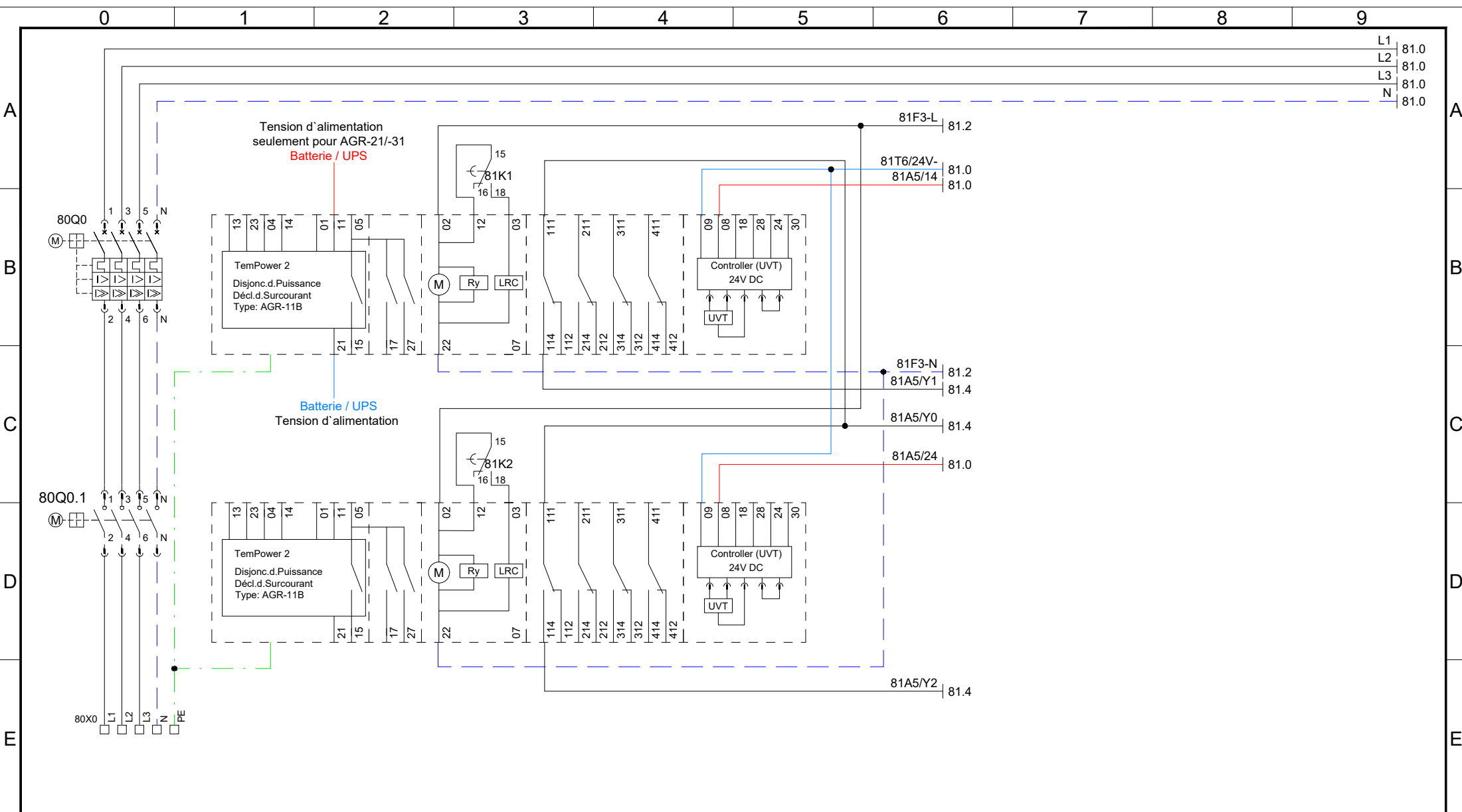
Index	Date	Nom	Inscrit TinLine
			Ajouté 19.06.2023

Protection de réseau selon  
 AES RR/PE-NR7 - CH 2020



1x ACB  
 800-4000A





80X0	L1	L2	L3	N	PE
------	----	----	----	---	----

Sortie FV

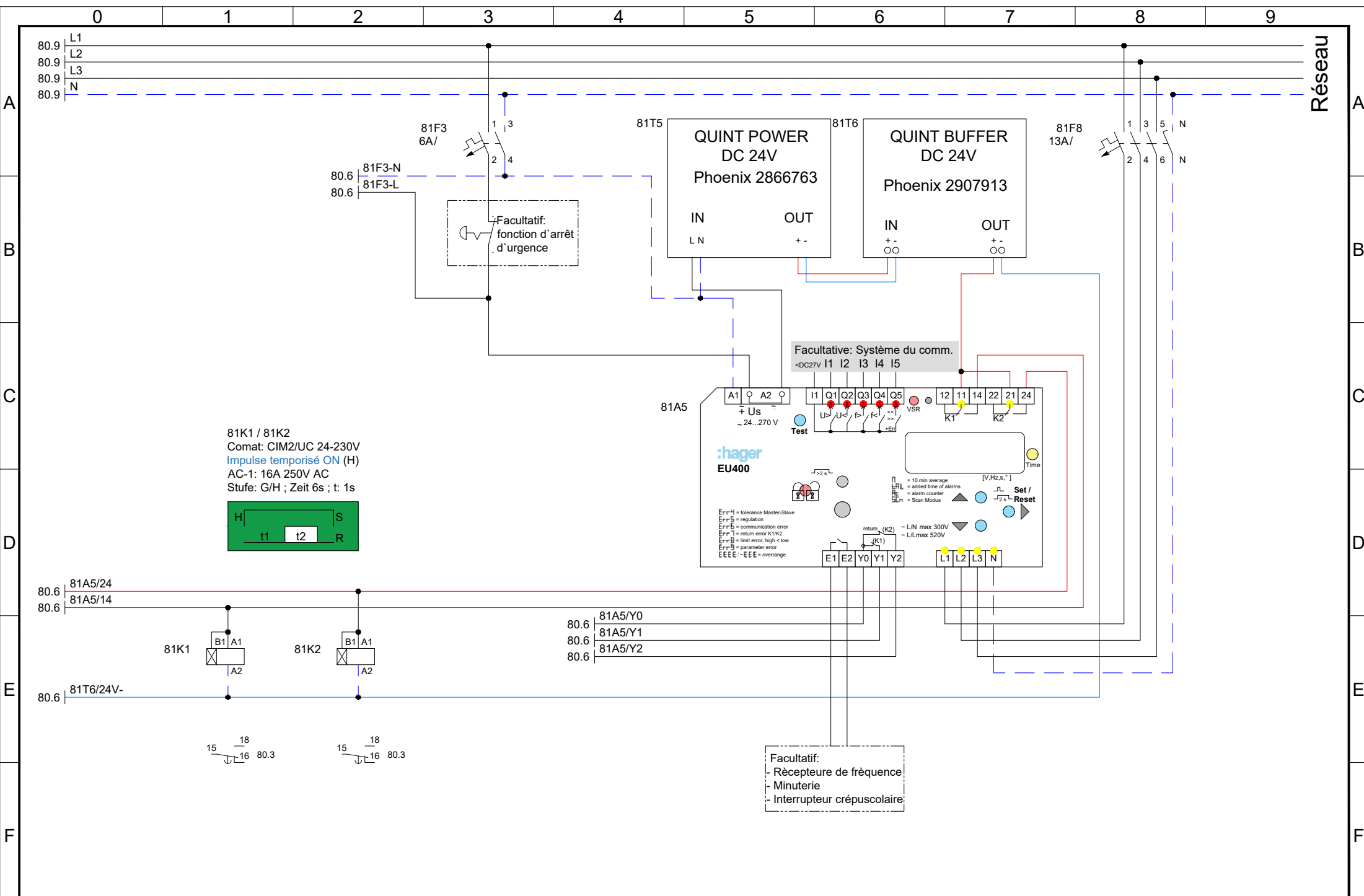
Index	Date	Nom	Inscrit TinLine
			Ajouté 19.06.2023

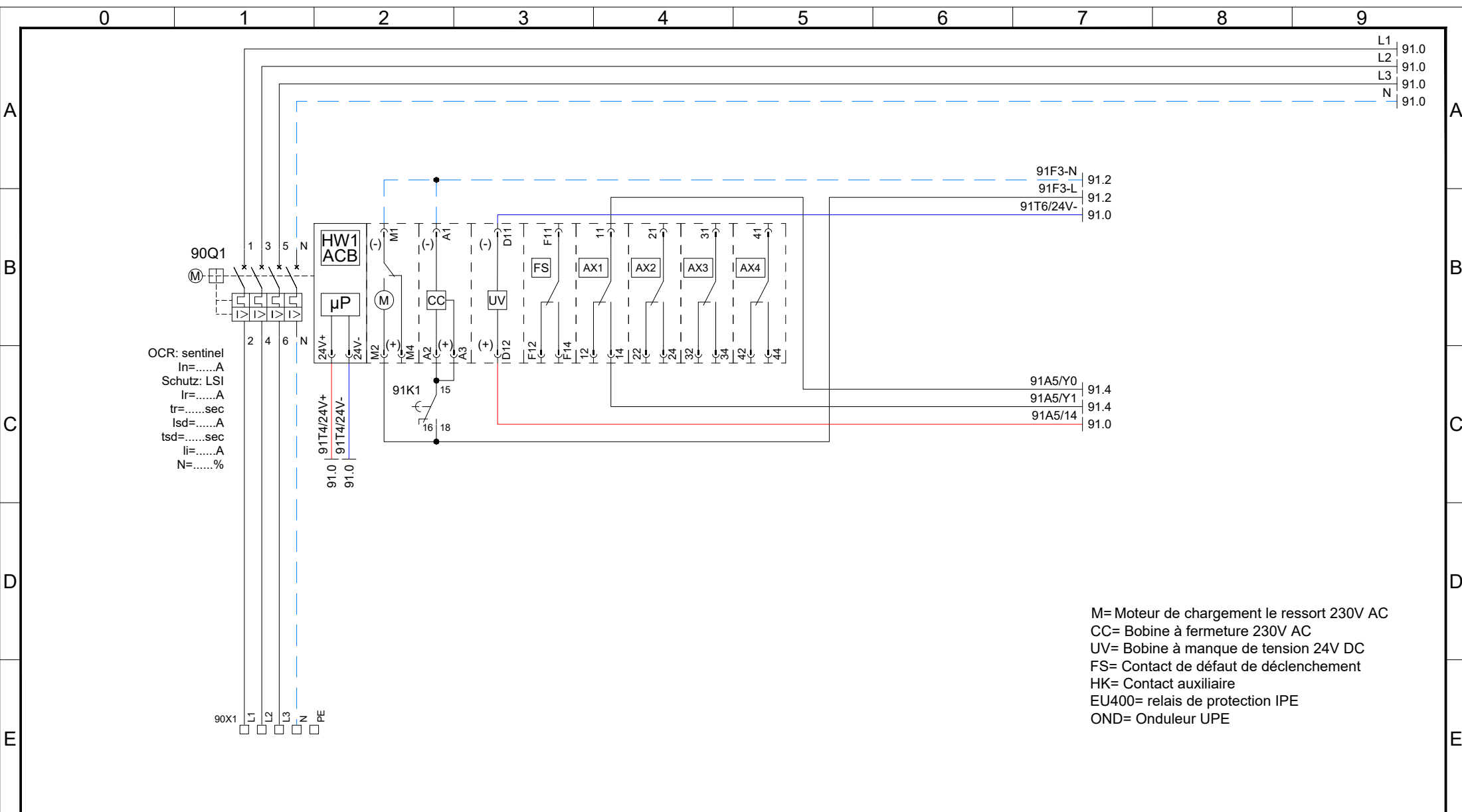
Protection de réseau selon  
AES RR/PE-NR7 - CH 2020



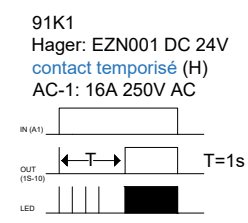
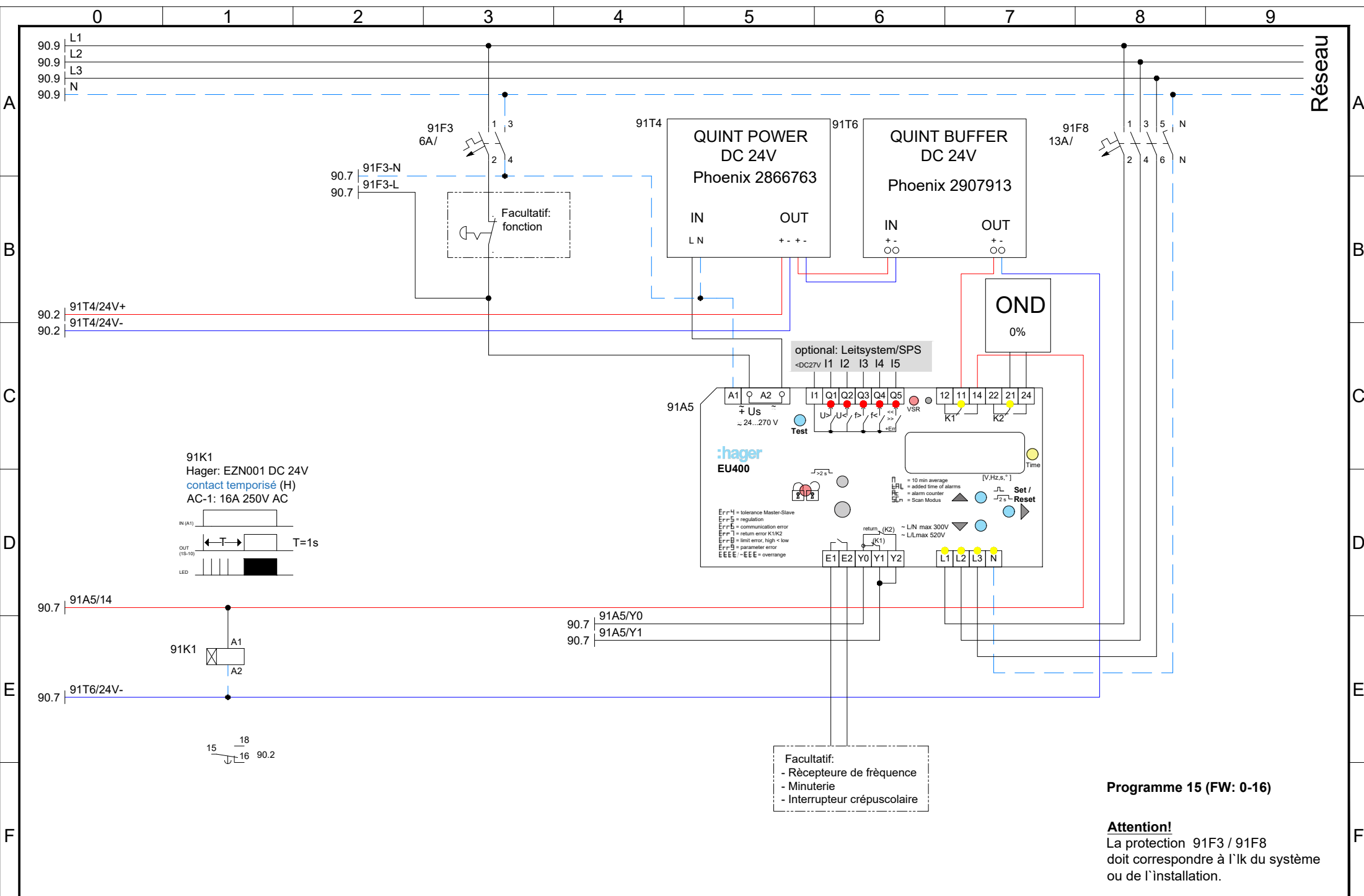
1x ACB + 1x Int. Section.  
800-4000A

Cmde:	2023	Page	80
Schéma:	2023-01_4.4.5	< 71	81 >





90X1					
L1	L2	L3	N	PE	
Sortie FV					



Facultatif:  
- Récepteur de fréquence  
- Minuterie  
- Interrupteur crépusculaire

Programme 15 (FW: 0-16)

**Attention!**  
La protection 91F3 / 91F8  
doit correspondre à l'lk du système  
ou de l'installation.

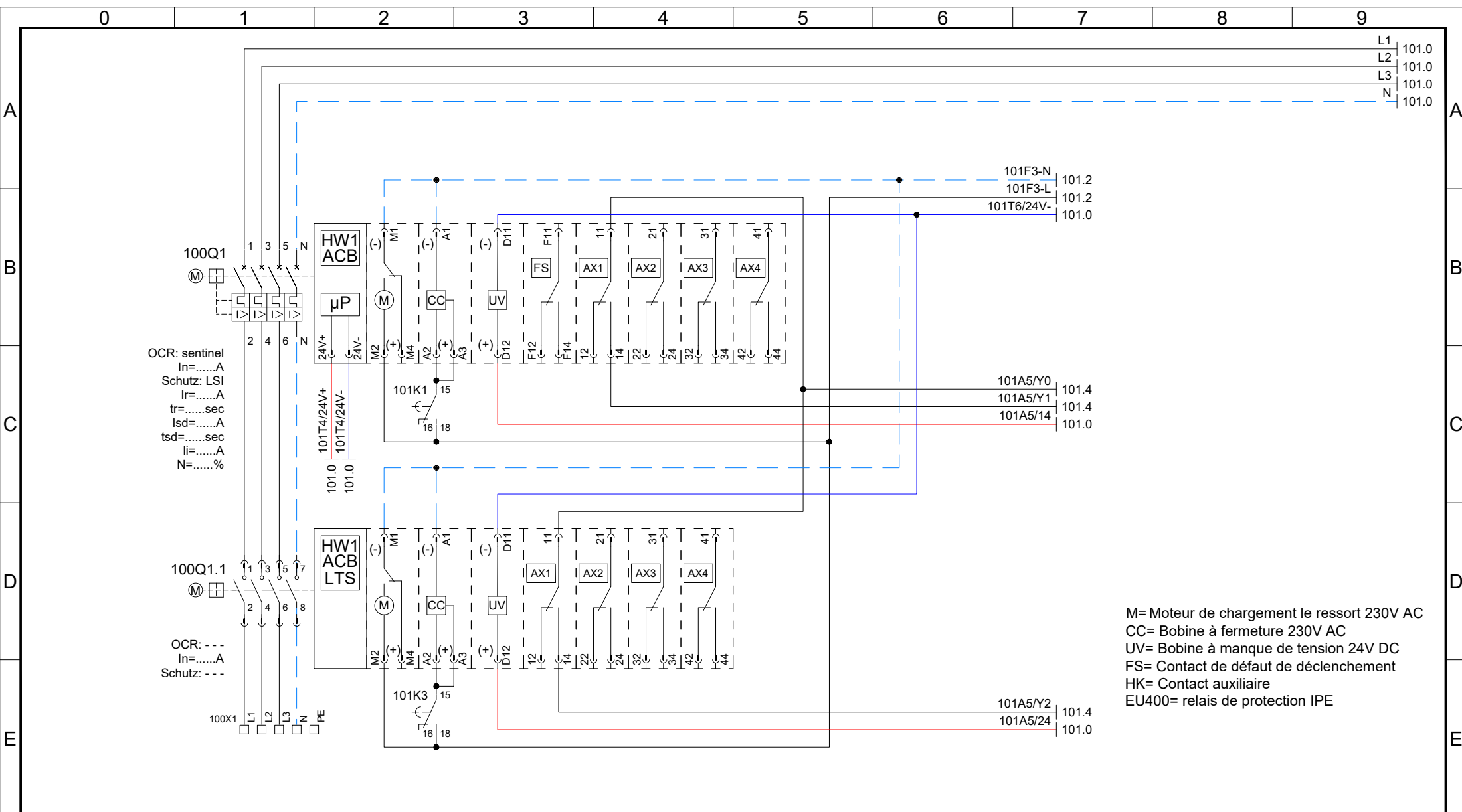
Index	Date	Nom	Inscrit TinLine
			Ajouté 19.06.2023

Protection de réseau selon  
AES RR/PE-NR7 - CH 2020



1x ACB HW1  
630-1600A

Cmde:	2023	Page	91
Schéma:	2023-01_4.4.5	< 90	100 >



OCR: sentinel  
 In=.....A  
 Schutz: LSI  
 Ir=.....A  
 tr=.....sec  
 Isd=.....A  
 tsd=.....sec  
 Ii=.....A  
 N=.....%

OCR: ---  
 In=.....A  
 Schutz: ---

M= Moteur de chargement le ressort 230V AC  
 CC= Bobine à fermeture 230V AC  
 UV= Bobine à manque de tension 24V DC  
 FS= Contact de défaut de déclenchement  
 HK= Contact auxiliaire  
 EU400= relais de protection IPE

100X1

L1	L2	L3	N	PE
----	----	----	---	----

Sortie FV

TinLine GmbH

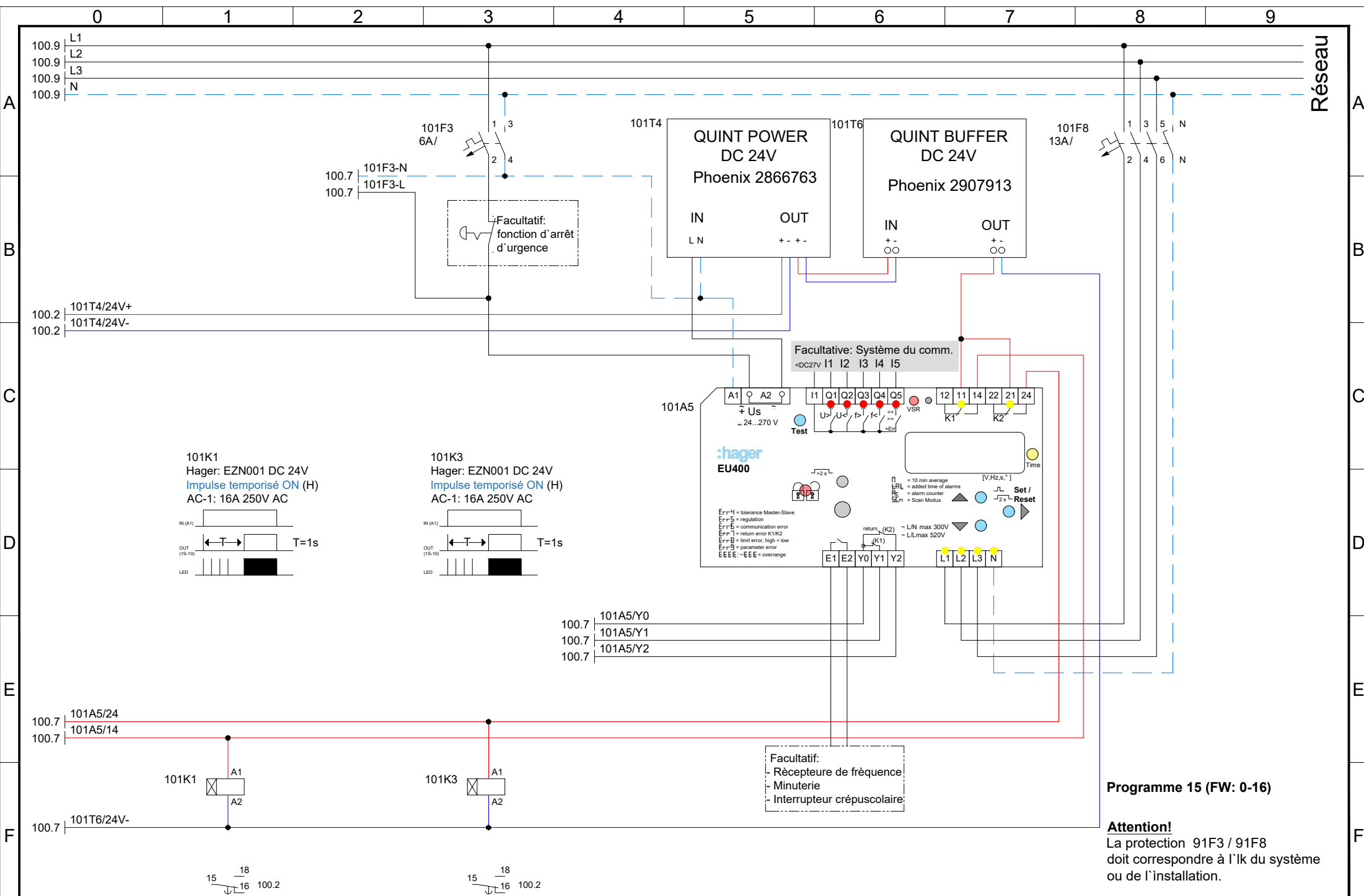
Index	Date	Nom	Inscrit TinLine
			Ajouté 19.06.2023

Protection de réseau selon  
 AES RR/IPE-NR7 - CH 2020



1x ACB HW1 + 1x HW1 Int. Section.  
 630-1600A

Cmde:	2023	Page	100
Schéma:	2023-01_4.4.5	< 91	101 >



Index	Date	Nom	Inscrit TinLine
			Ajouté 19.06.2023

Protection de réseau selon  
AES RR/PE-NR7 - CH 2020

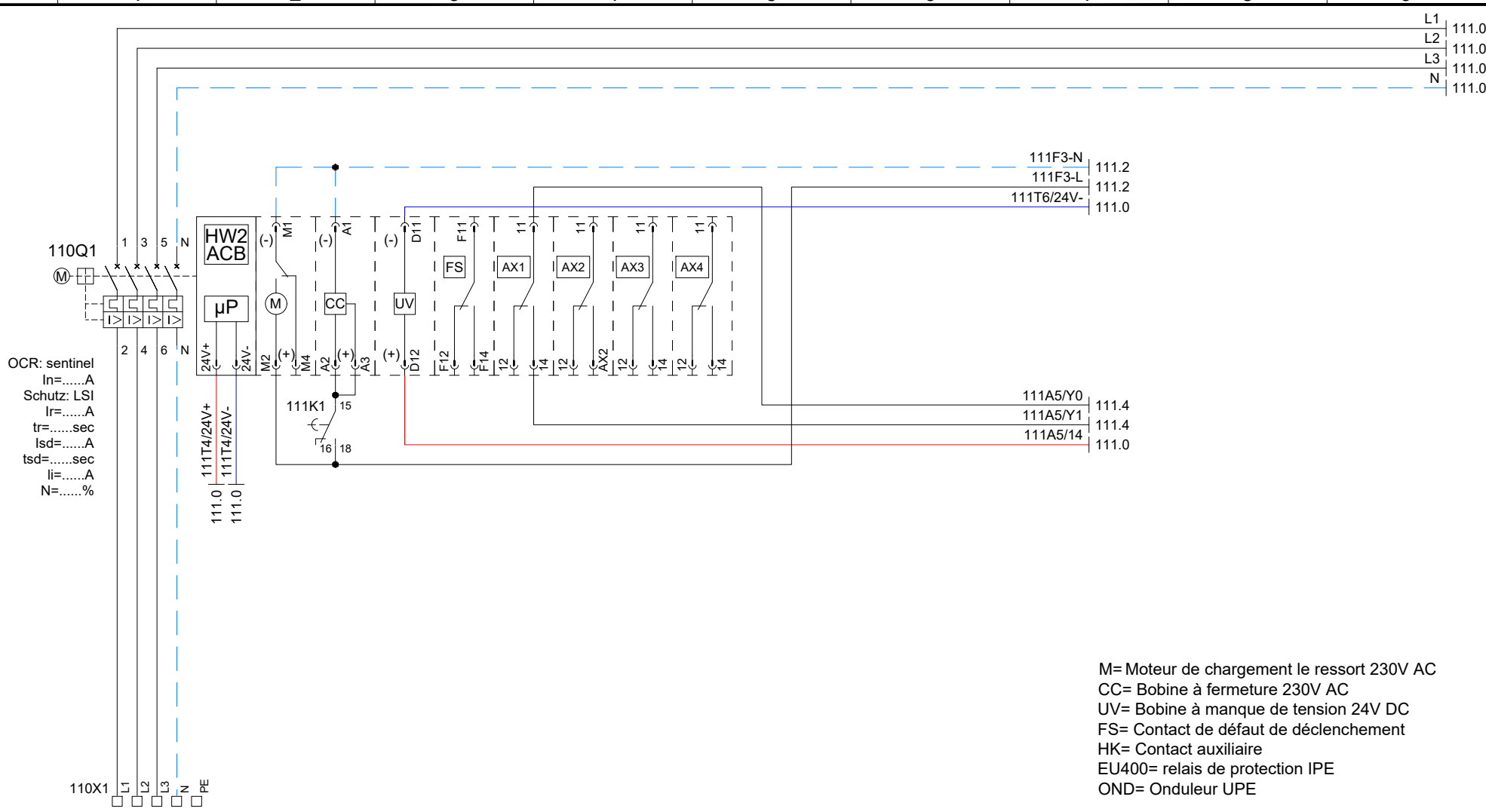


1x ACB HW1 + 1x HW1 Int. Section.  
630-1600A

Cmde:	2023	Page	101
Schéma:	2023-01_4.4.5	< 100	110 >

**Programme 15 (FW: 0-16)**

**Attention!**  
La protection 91F3 / 91F8  
doit correspondre à l'lk du système  
ou de l'installation.



M= Moteur de chargement le ressort 230V AC  
 CC= Bobine à fermeture 230V AC  
 UV= Bobine à manque de tension 24V DC  
 FS= Contact de défaut de déclenchement  
 HK= Contact auxiliaire  
 EU400= relais de protection IPE  
 OND= Onduleur UPE

110X1				
L1	L2	L3	N	PE
Sortier FV				

TinLine GmbH

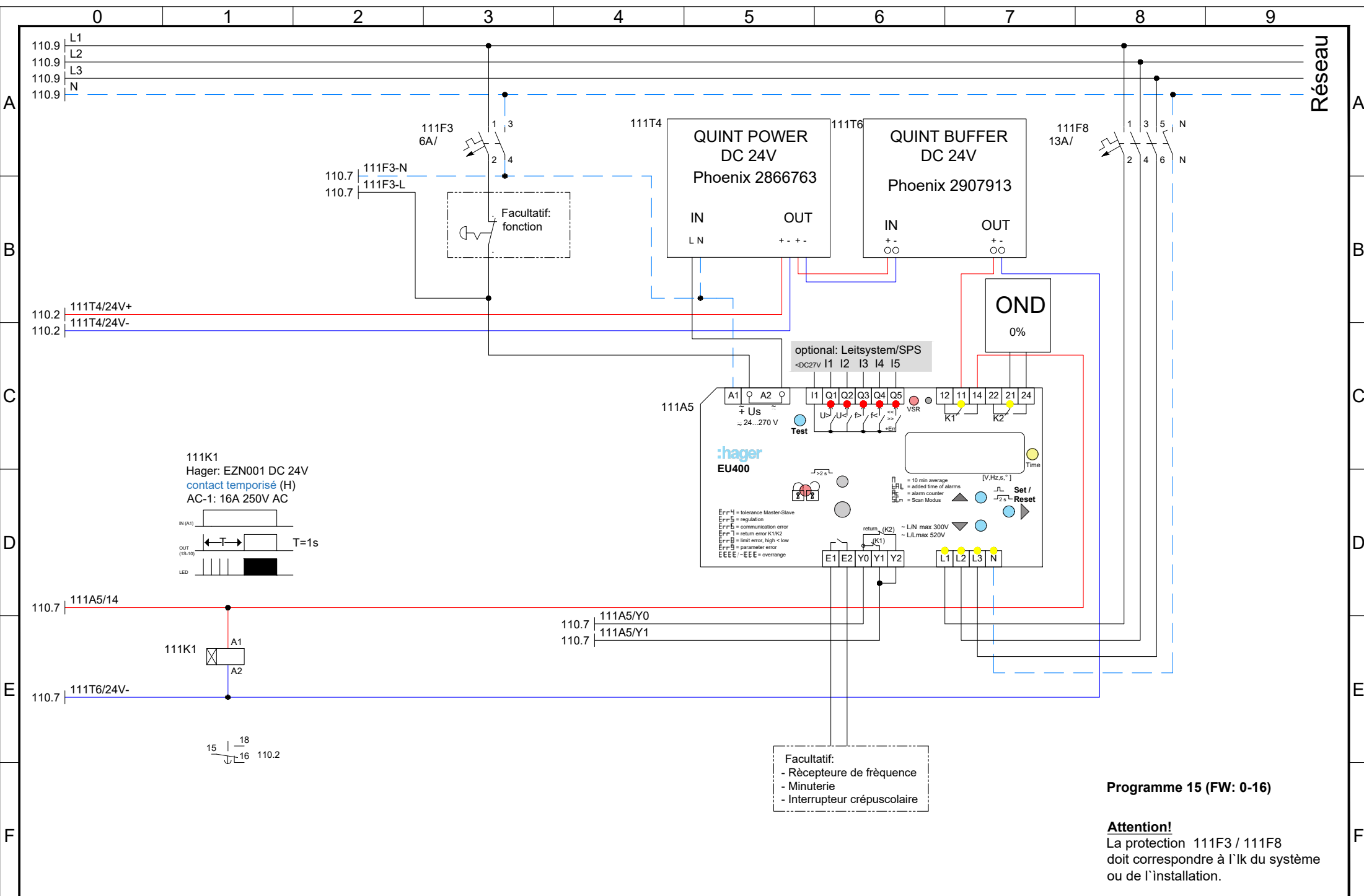
Index	Date	Nom	Inscrit TinLine
			Ajouté 19.06.2023

Protection de réseau selon  
 AES RR/IPE-NR7 - CH 2020



1x ACB HW2/4  
 1000-4000A

Cmde:	2023	Page	110
Schéma:	2023-01_4.4.5	< 101	111 >



Index	Date	Nom	Inscrit TinLine
			Ajouté 19.06.2023

Protection de réseau selon  
AES RR/PE-NR7 - CH 2020

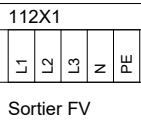
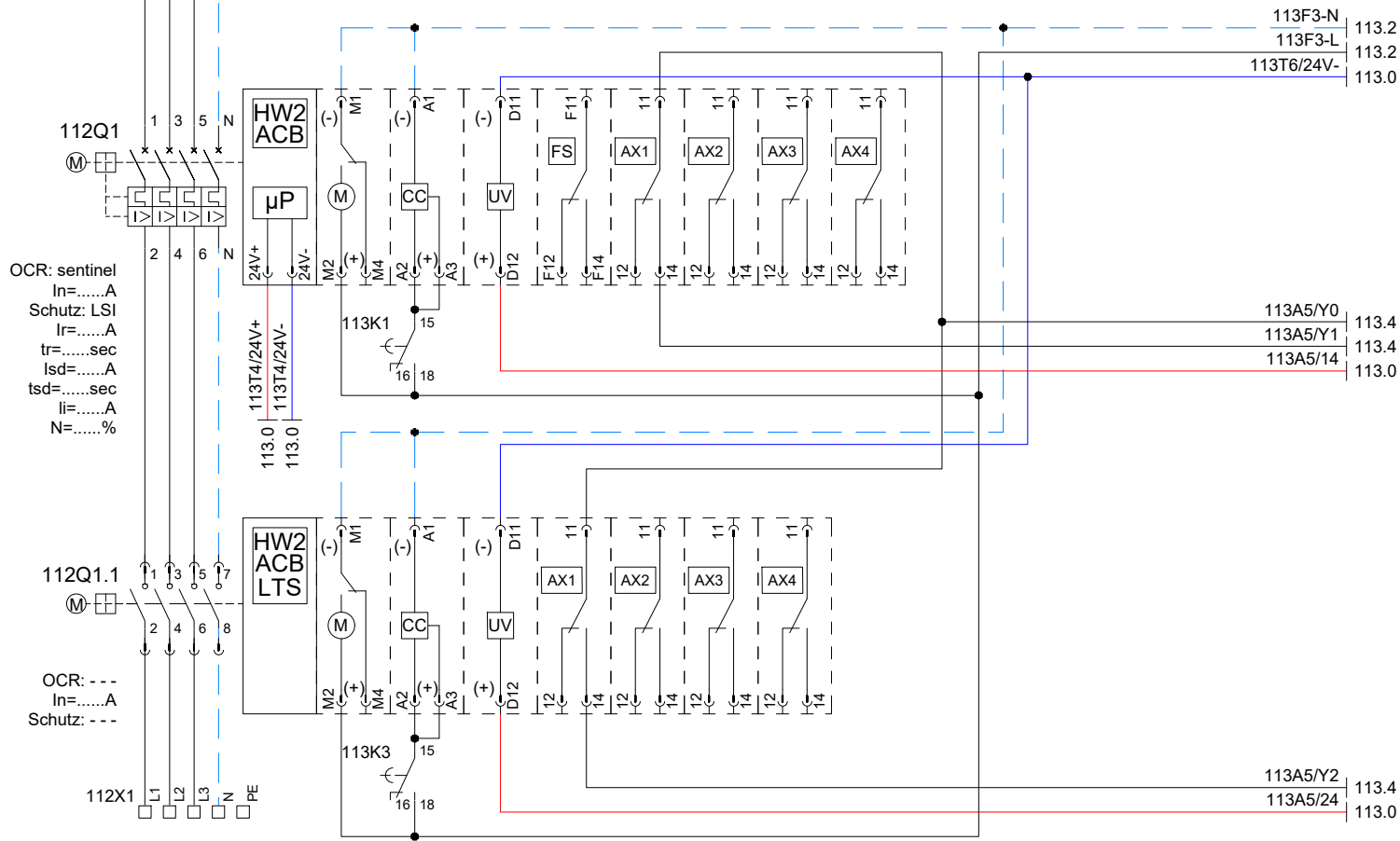


1x ACB HW2/4  
1000-4000A

Cmde:	2023	Page	111
Schéma:	2023-01_4.4.5	< 110	112 >



L1 113.0  
L2 113.0  
L3 113.0  
N 113.0



TinLine GmbH

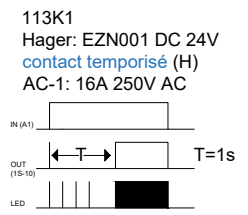
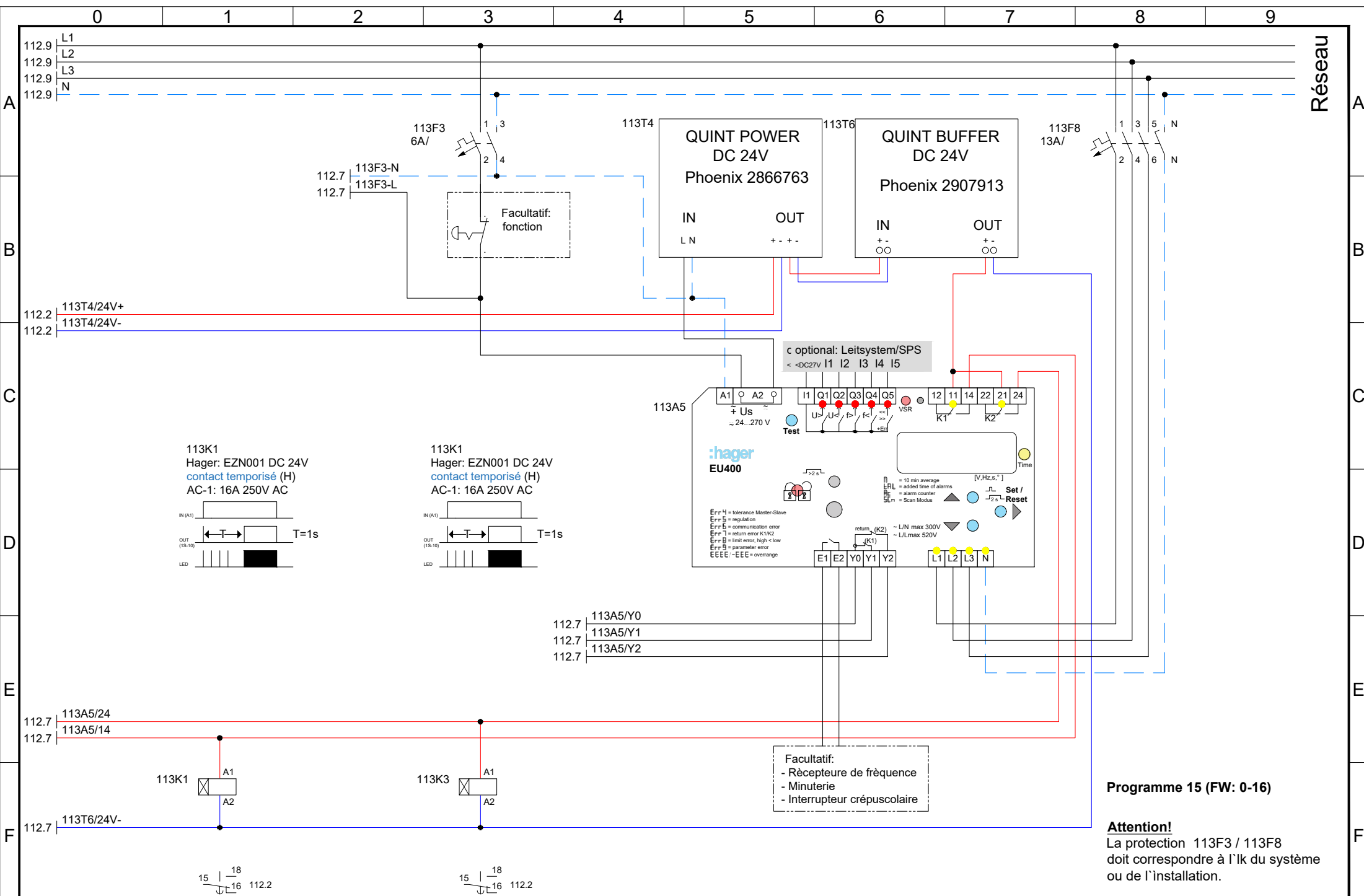
Index	Date	Nom	Inscrit TinLine
			Ajouté 19.06.2023

Protection de réseau selon  
AES RR/IPE-NR7 - CH 2020



1x ACB HW2/4 + 1x HW2/4 Int. Section  
1000-4000A

Comde: 2023  
Schéma: 2023-01\_4.4.5



- Facultatif:
- Récepteur de fréquence
  - Minuterie
  - Interrupteur crépusculaire

**Programme 15 (FW: 0-16)**

**Attention!**  
La protection 113F3 / 113F8  
doit correspondre à l'lk du système  
ou de l'installation.

Index	Date	Nom	Inscrit TinLine
			Ajouté 19.06.2023

Protection de réseau selon  
AES RR/PE-NR7 - CH 2020



1x ACB HW2/4 + 1x HW2/4 Int. Section  
1000-4000A

Comde: 2023  
Schéma: 2023-01\_4.4.5  
Page 113